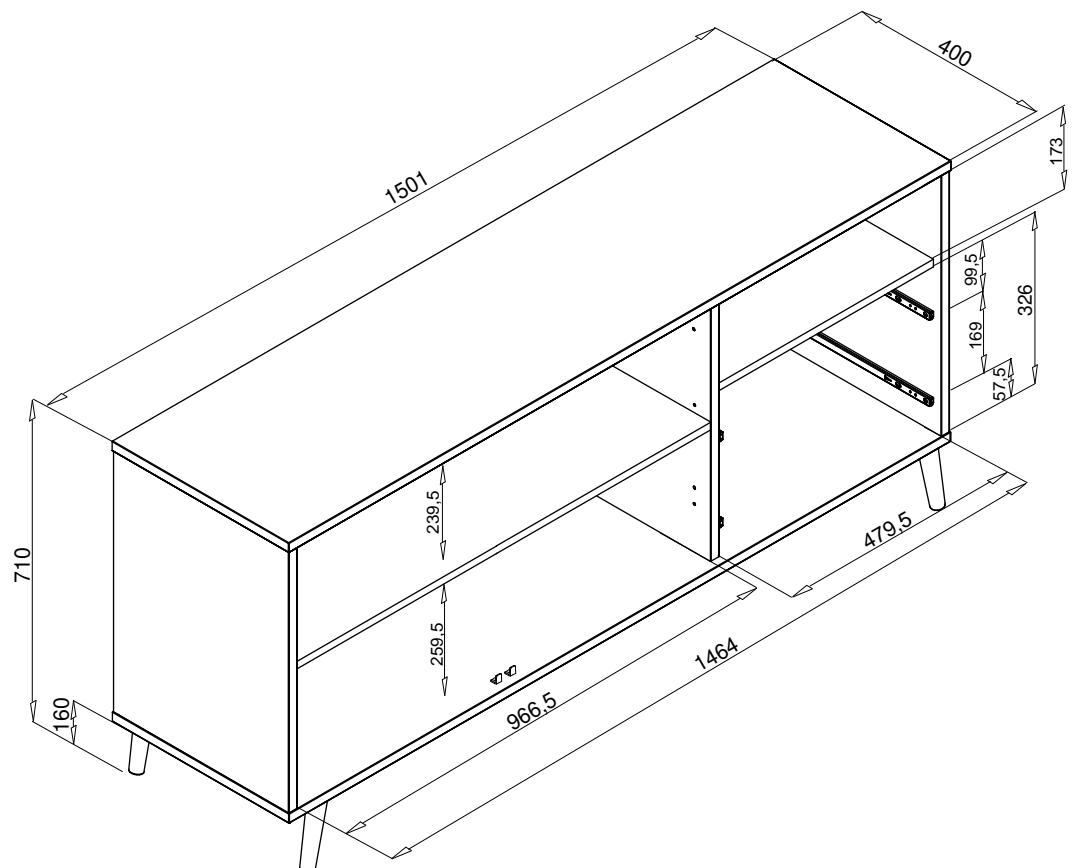
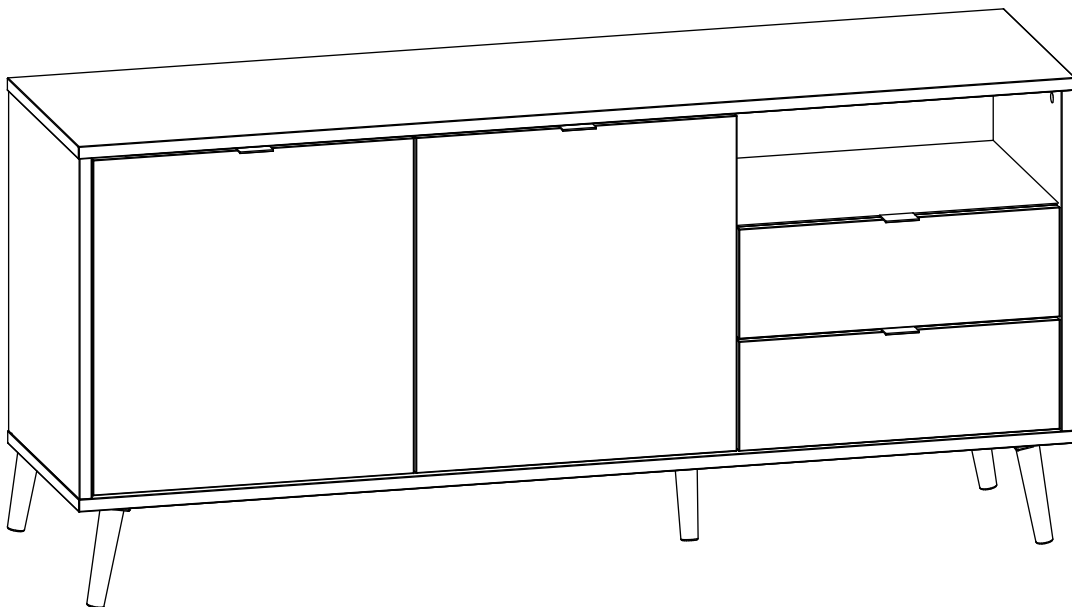
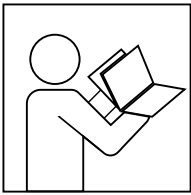


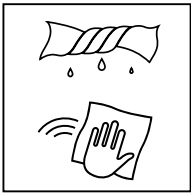
finori GmbH
Straßäcker 2
D - 96253 Untersiema





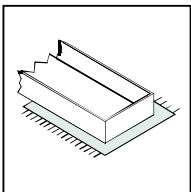
- Ⓛ Deur Befolgen Sie stets die Anleitung des Herstellers!
- Ⓜ Please generally follow the manufacturer's instructions!
- Ⓝ Suivez toujours les instructions du fabricant!
- Ⓞ Volg steeds de handleiding van de producent!
- Ⓟ Siga siempre las instrucciones del fabricante!
- Ⓠ Stale przestrzegaj instrukcji producenta!

- Ⓡ Always follow the manufacturer's instructions!
- Ⓢ Seguire sempre le istruzioni del produttore!
- Ⓣ Mindig tartsa be a gyártó utasításait!
- Ⓤ Siga sempre as instruções do fabricante!
- Ⓥ Vždy dodržujte pokyny výrobce!



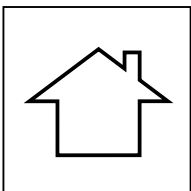
- Ⓛ Deur Verwenden Sie zur Reinigung nur ein feuchtes Tuch!
- Ⓜ Please only clean with a damp cloth!
- Ⓝ N'utilisez qu'un chiffon humide pour le nettoyage!
- Ⓞ Gebruik voor de reiniging enkel een vochtige doek!
- Ⓟ Para limpiar utilice sólo un paño húmedo!
- Ⓠ Do czyszczenia używaj wilgotnej szmatki!

- Ⓡ Для очистки используйте только влажную ткань!
- Ⓢ Per la pulizia, utilizzare solo un panno umido!
- Ⓣ A tisztításhoz elegendő egy nedves kendő használat!
- Ⓤ Para a limpeza use apenas um pano húmido!
- Ⓥ Pro čištění používejte pouze vlhký hadřík!



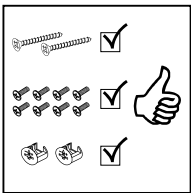
- Ⓛ Deur Bauen Sie das Produkt auf einer Unterlage auf!
- Ⓜ Please mount the product on a bottom support!
- Ⓝ Montez le produit sur une base!
- Ⓞ Monteer het product op een basis!
- Ⓟ Monte el producto sobre una base!
- Ⓠ Rozkładaj produkt na podkładce!

- Ⓡ Собирайте изделие на подстилке!
- Ⓢ Montare il prodotto su un supporto!
- Ⓣ Az összeszereléskor helyezzen a termék alá megfelelő alátétet!
- Ⓤ Monte o produto numa superfície plana!
- Ⓥ Výrobek smontujte na pevném podkladu!



- Ⓛ Deur Verwenden Sie das Produkt nur in Innenräumen!
- Ⓜ Please exclusively use the product indoors!
- Ⓝ N'utilisez le produit qu'à l'intérieur!
- Ⓞ Gebruik het product enkel binnenshuis!
- Ⓟ Utilice el producto sólo en interiores!
- Ⓠ Używaj produkt tylko w pomieszczeniach wewnętrznych!

- Ⓡ Используйте изделие только во внутренних помещениях!
- Ⓢ Utilizzare il prodotto solo in ambienti interni!
- Ⓣ A termék csak bel terekben használható!
- Ⓤ Use o produto apenas no interior!
- Ⓥ Používejte výrobek pouze uvnitř!



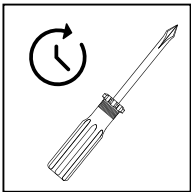
- Ⓛ Deur Legen Sie die Beschläge zusammen und prüfen Sie die Vollständigkeit!
- Ⓜ Please join the fittings and verify their completeness!
- Ⓝ Pliez les raccords ensemble et vérifiez qu'ils sont complets!
- Ⓞ Leg de onderdelen samen en controleer de volledigheid!
- Ⓟ Junte los accesorios y compruebe que están todos!
- Ⓠ Rozlož poszczególne części i sprawdź kompletność!

- Ⓡ Положите фурнитуру в одно место и проверьте комплектность!
- Ⓢ Mettere insieme le guarnizioni e verificarne la completezza!
- Ⓣ Állítsa össze a sarokvasakat, és ellenőrizze, hogy épek-e!
- Ⓤ Coloque os encaixes juntos e verifique se estão completos!
- Ⓥ Složte armatury a zkontrolujte úplnost!



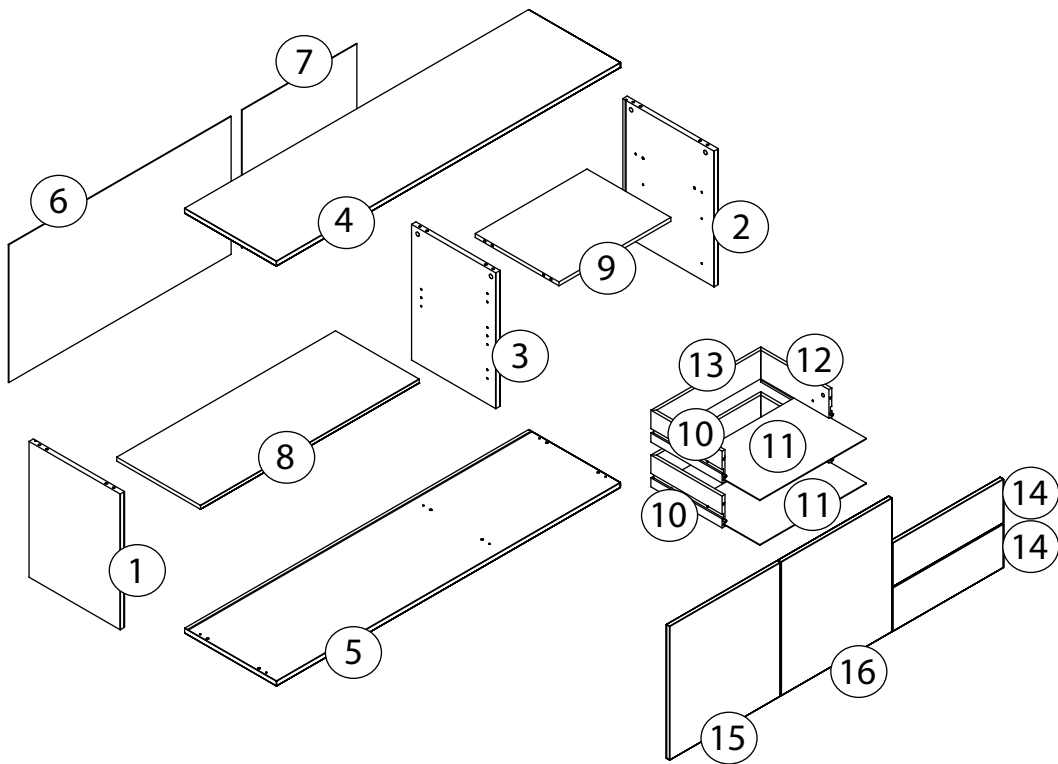
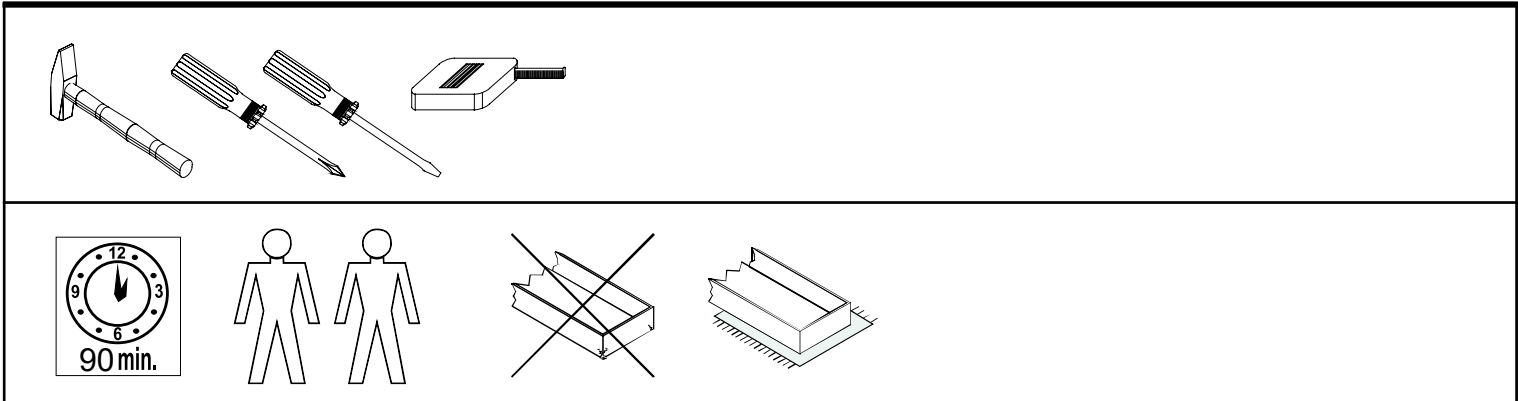
- Ⓛ Deur Bei fehlenden Teilen kontaktieren Sie den Hersteller!
- Ⓜ If parts are missing, please turn to the manufacturer!
- Ⓝ En cas de pièces manquantes, veuillez contacter le fabricant!
- Ⓞ Contacteer de fabrikant als er onderdelen ontbreken!
- Ⓟ En el caso de que falten piezas, póngase en contacto con el fabricante!
- Ⓠ W razie braku części skontaktuj się z producentem!

- Ⓡ При отсутствии каких-либо частей обратитесь к производителю!
- Ⓢ In caso di pezzi mancanti, contattare il produttore!
- Ⓣ Ha hiányozna valamelyik elem, lépjen kapcsolatba a gyártóval!
- Ⓤ Em caso de peças em falta, entre em contato com o fabricante!
- Ⓥ Pro chybějící díly kontaktujte výrobce!



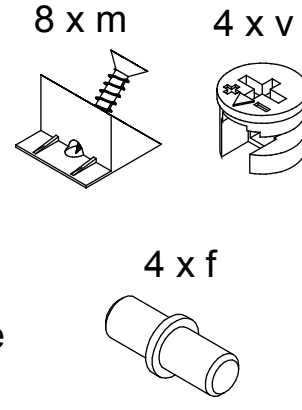
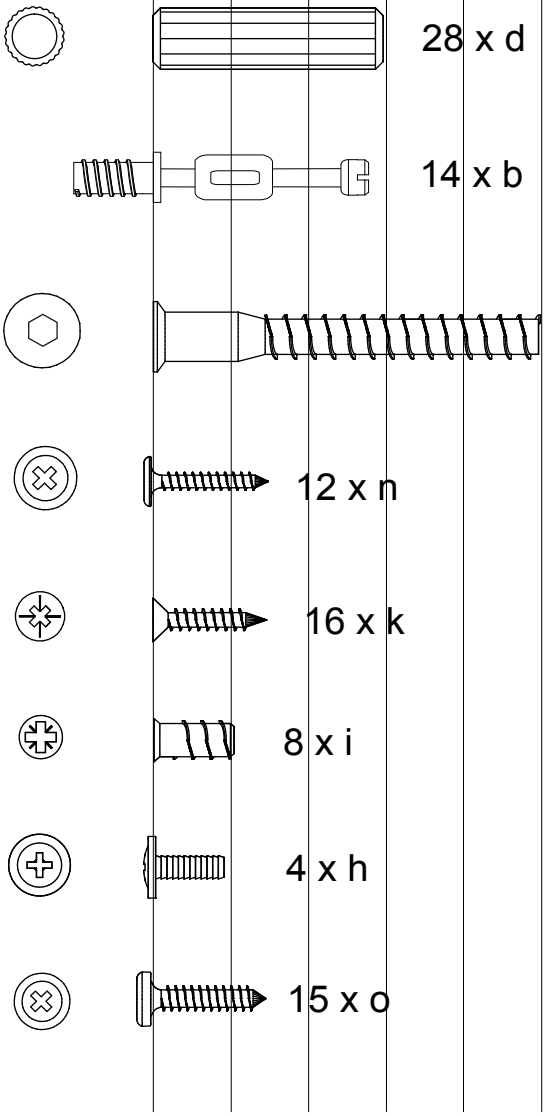
- Ⓛ Deur Ziehen Sie die Schrauben nach einiger Zeit des Gebrauchs erneut fest!
- Ⓜ Please re-tighten the screws after having used the product for a while!
- Ⓝ Resserrer les vis après un certain temps d'utilisation!
- Ⓞ Draai de schroeven na een zekere gebruikstijd opnieuw vast!
- Ⓟ Asegure de nuevo los tornillos tras usarlo durante un tiempo!
- Ⓠ Po pewnym czasie użytkowania ponownie dokręć śruby!

- Ⓡ Спустя некоторое время использования подкрутите гайки!
- Ⓢ Stringere nuovamente le viti dopo un certo periodo di utilizzo!
- Ⓣ A használat során némi idő elteltével húzza meg újra a csavarokat!
- Ⓤ Reaperte os parafusos após algum tempo de uso!
- Ⓥ Po určité době používání šrouby znovu utáhněte!

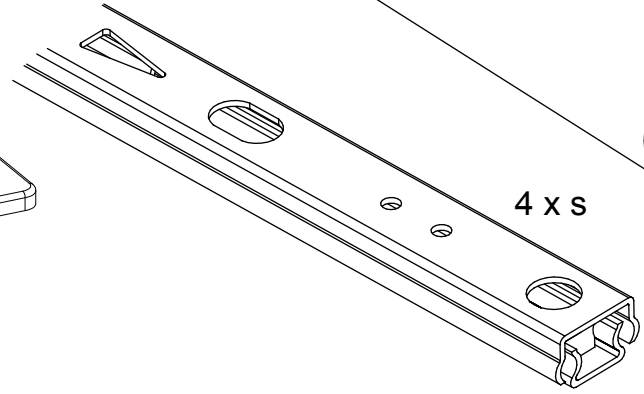
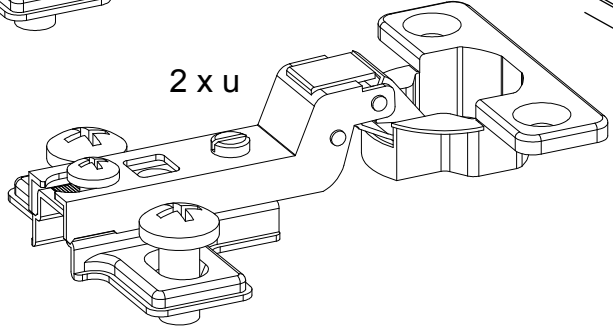
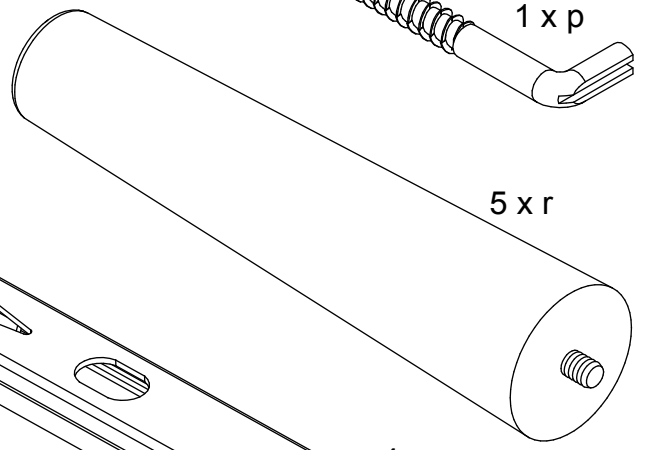
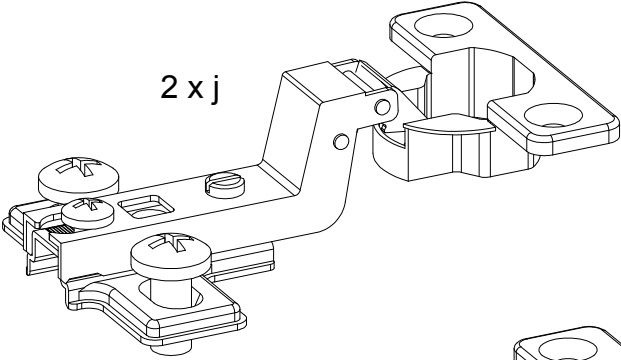
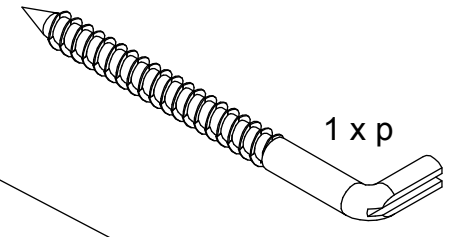
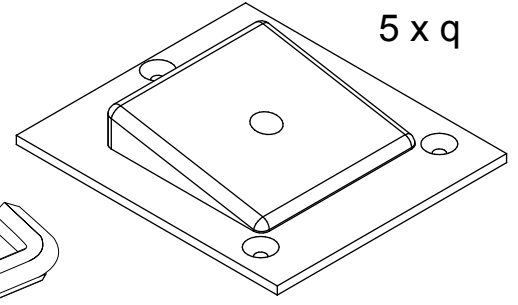
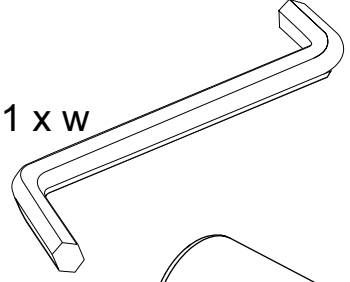
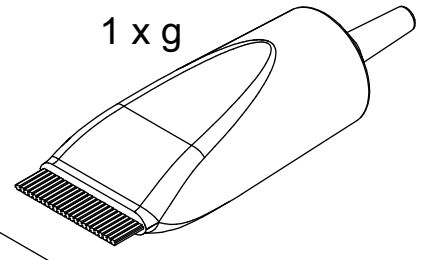
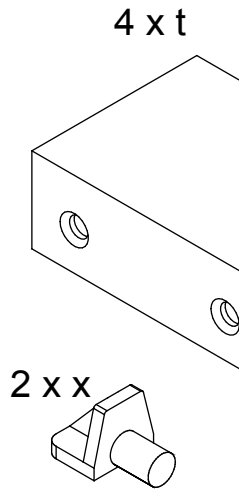
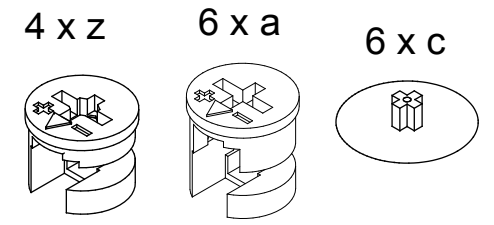


Dimensions / Abmessung in mm/		
①	1 x	514 x 399,5 x 18
②	1 x	514 x 399,5 x 18
③	1 x	514 x 362,5 x 18
④	1 x	1501 x 400 x 18
⑤	1 x	1501 x 400 x 18
⑥	1 x	979 x 524 x 3
⑦	1 x	492 x 524 x 3
⑧	1 x	965,5 x 355 x 15
⑨	1 x	479,5 x 362 x 15
⑩	2 x	310 x 120 x 12
⑪	2 x	457,5 x 314 x 2,5
⑫	2 x	310 x 120 x 12
⑬	2 x	447,5 x 105 x 12
⑭	2 x	484 x 165 x 16
⑮	1 x	507 x 484 x 16
⑯	1 x	507 x 484 x 16

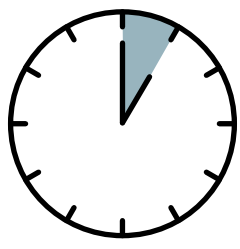
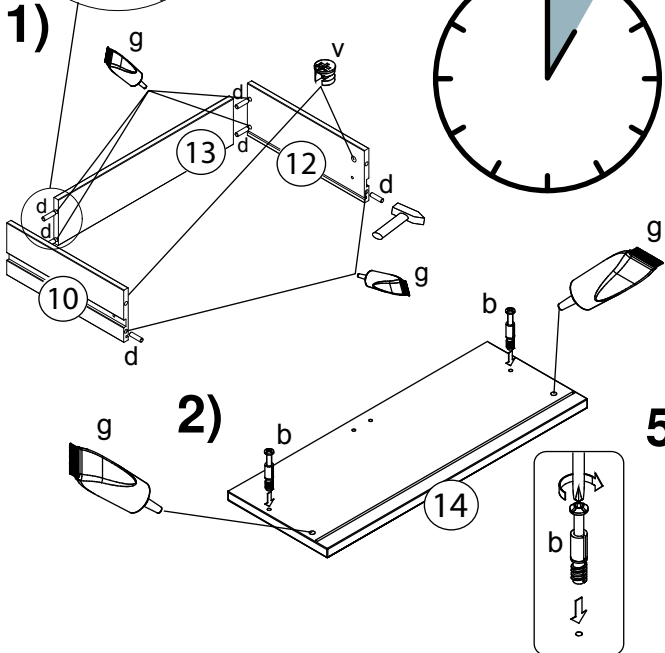
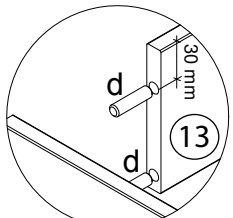
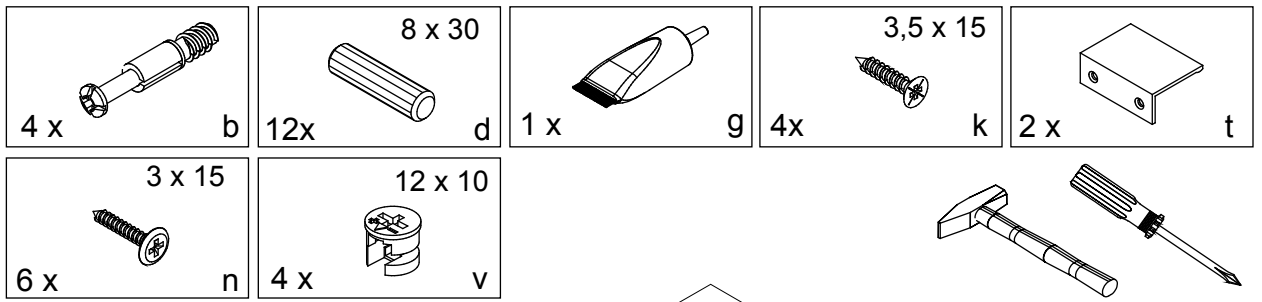
BOX 1	4, 5, 2x11
BOX 2	1, 2, 3, 6, 7, 8, 9, 2x10, 2x12, 2x13, 2x14, 15, 16



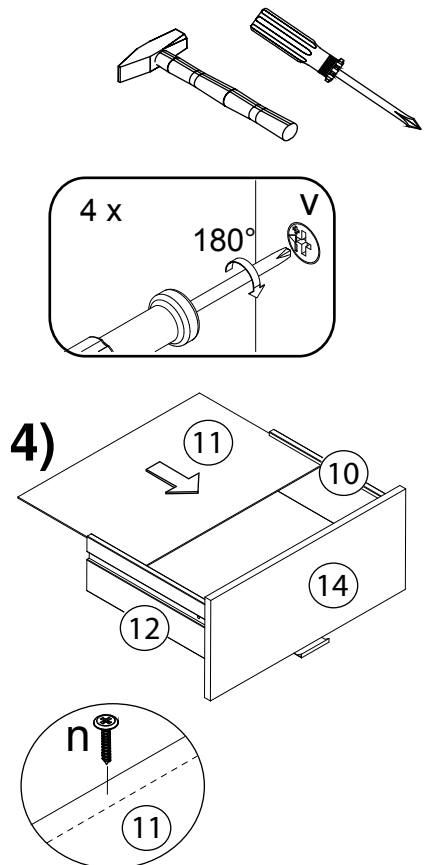
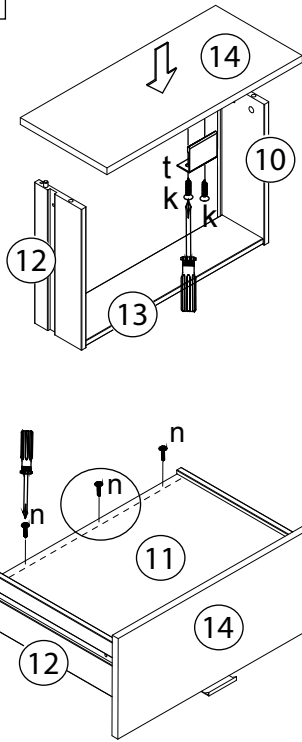
BOX 1	
BOX 2	✓



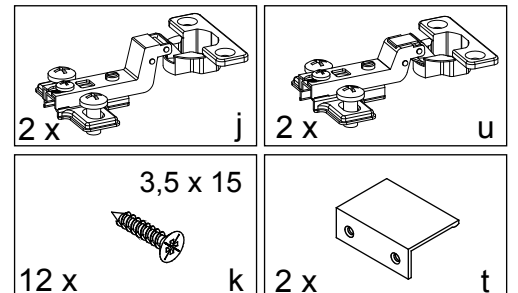
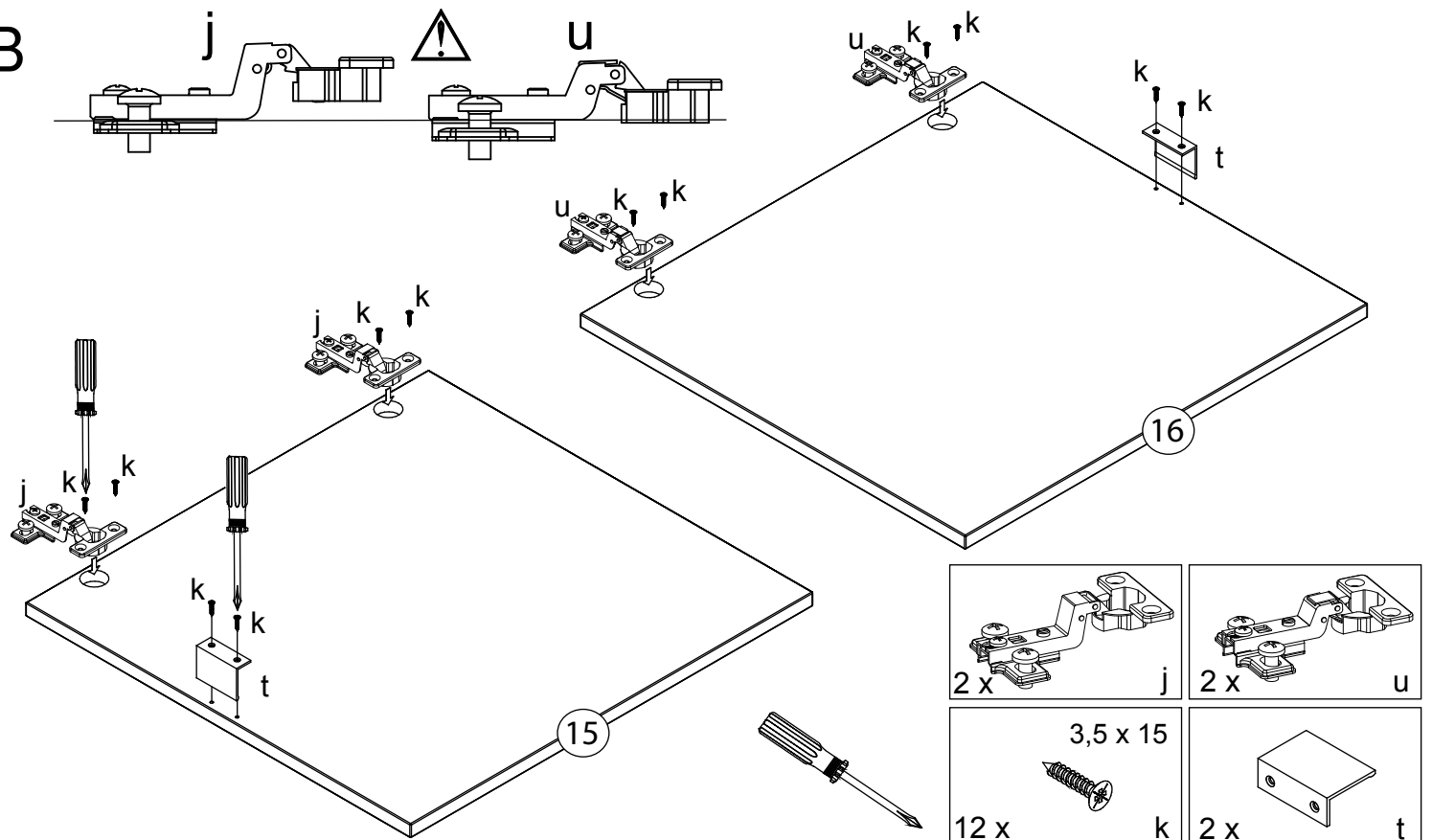
A 2 x



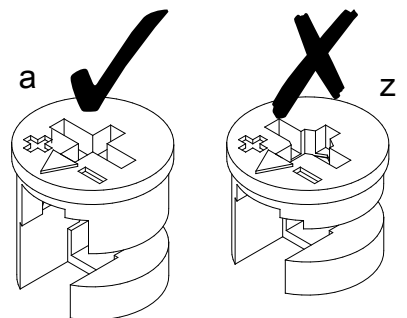
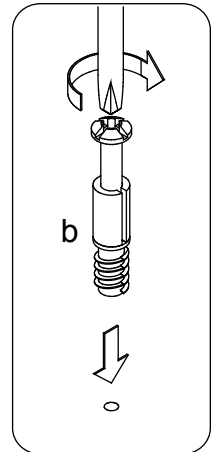
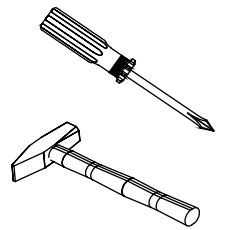
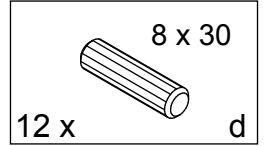
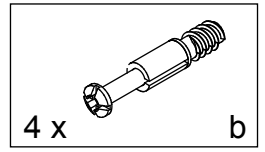
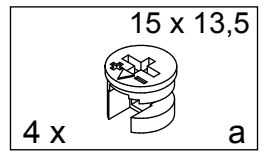
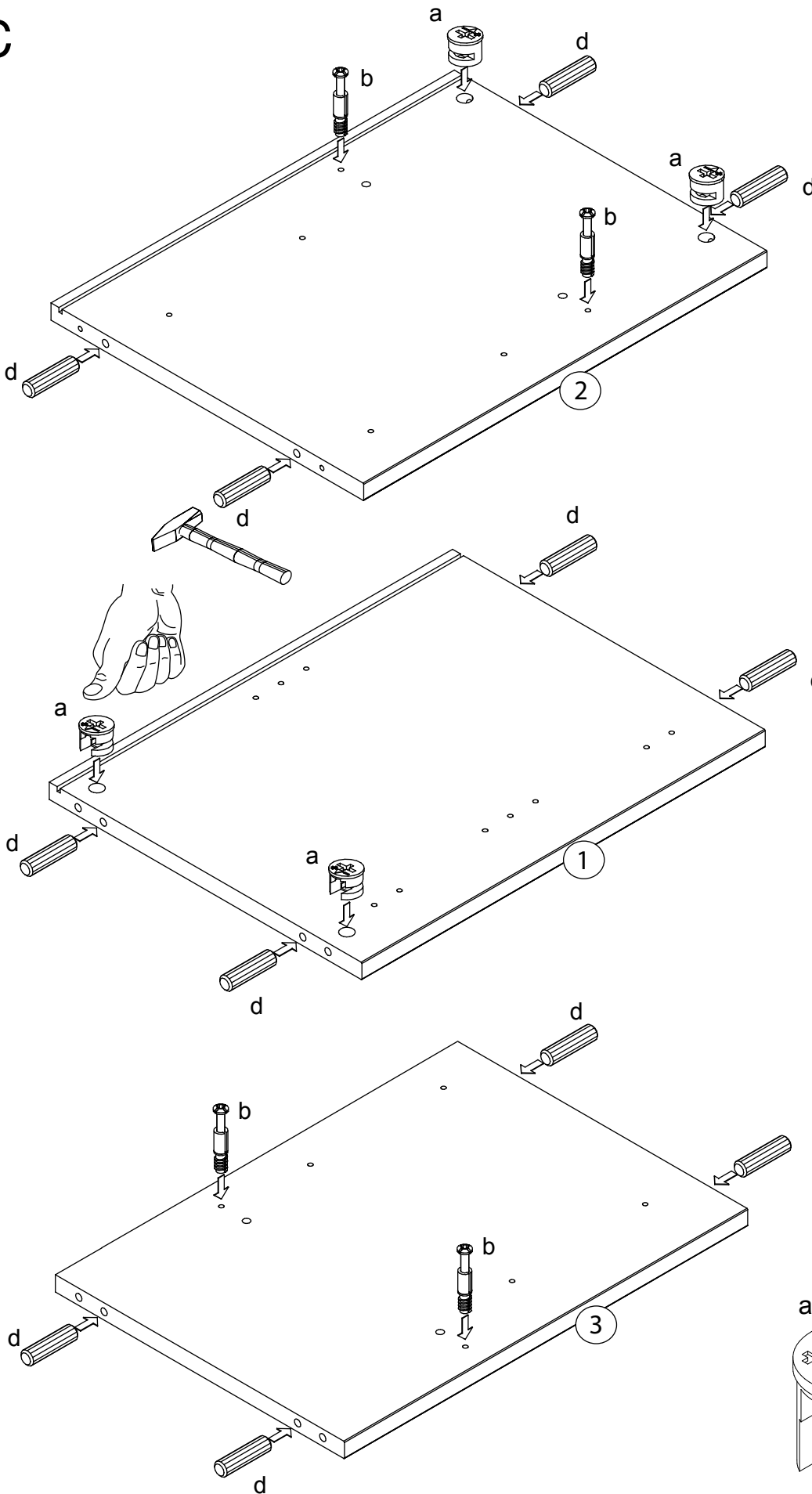
3)



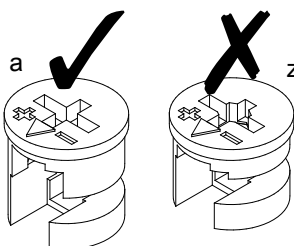
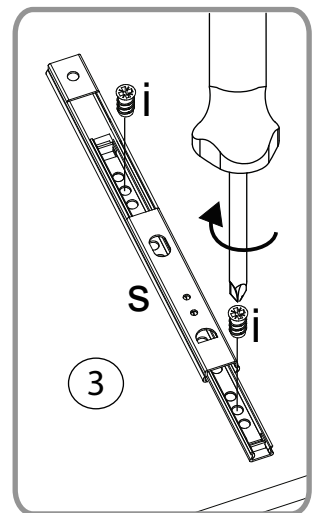
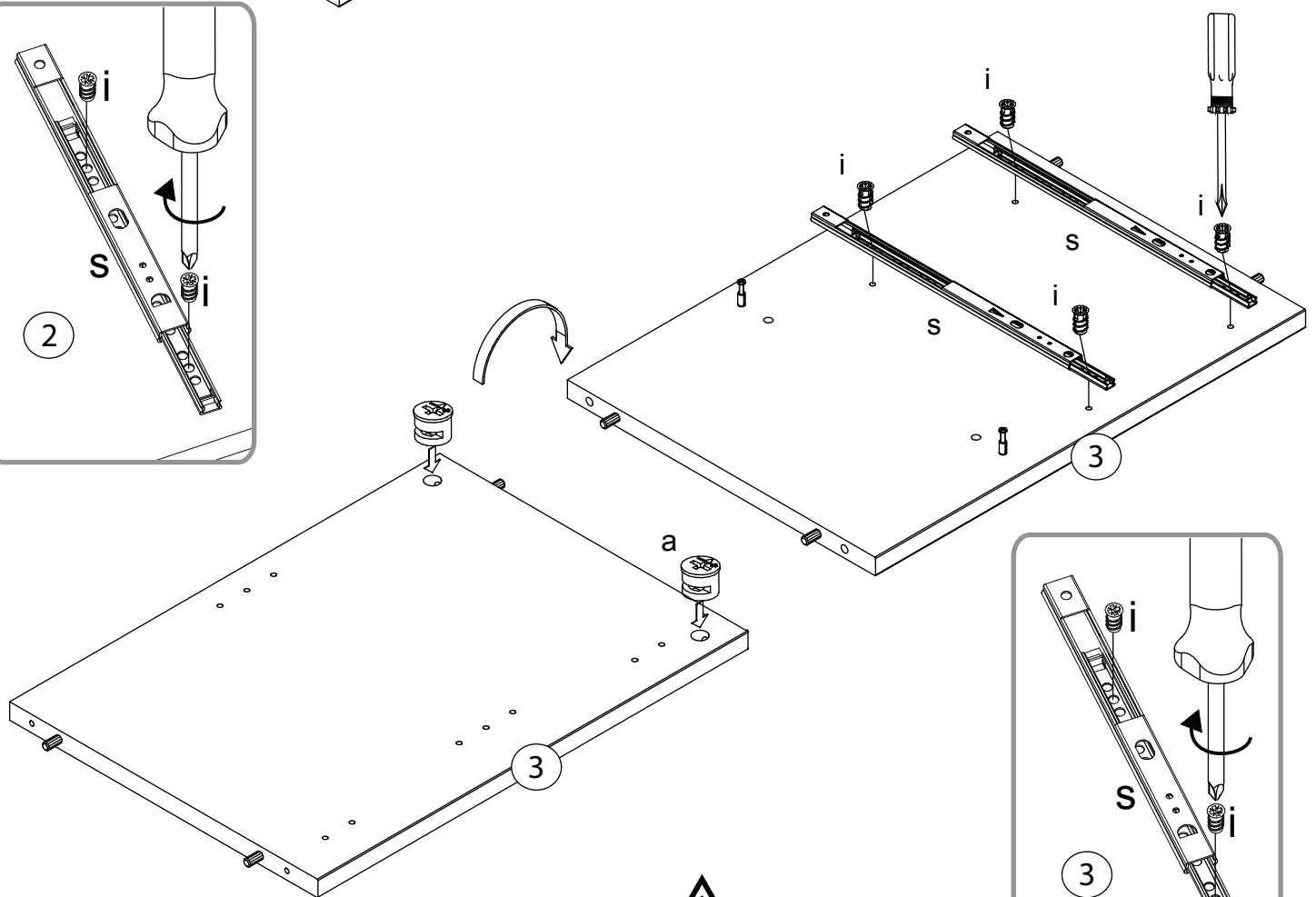
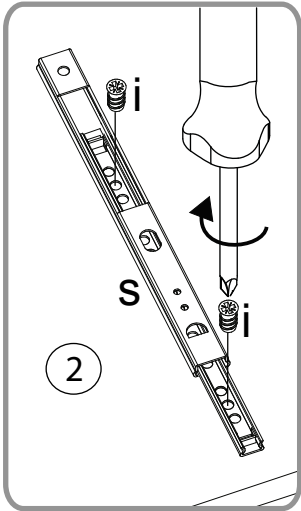
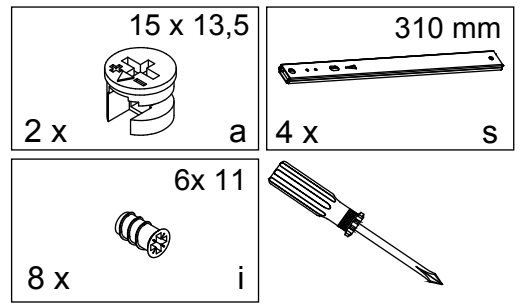
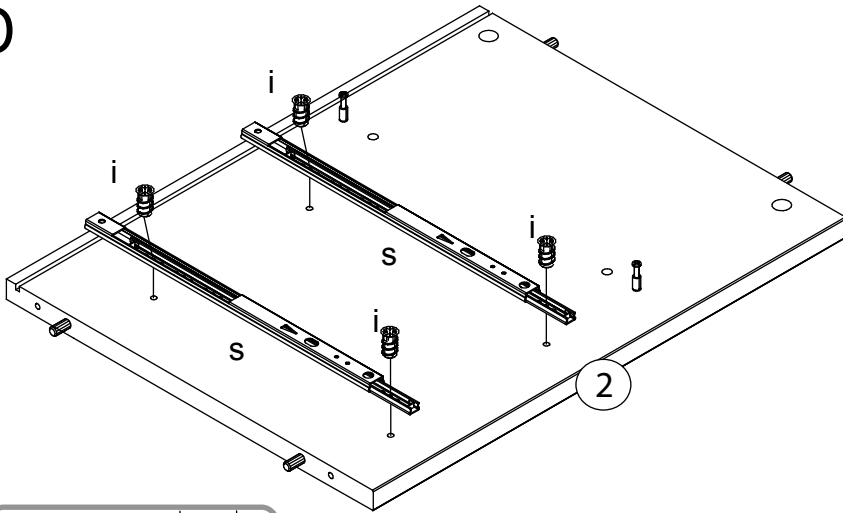
B

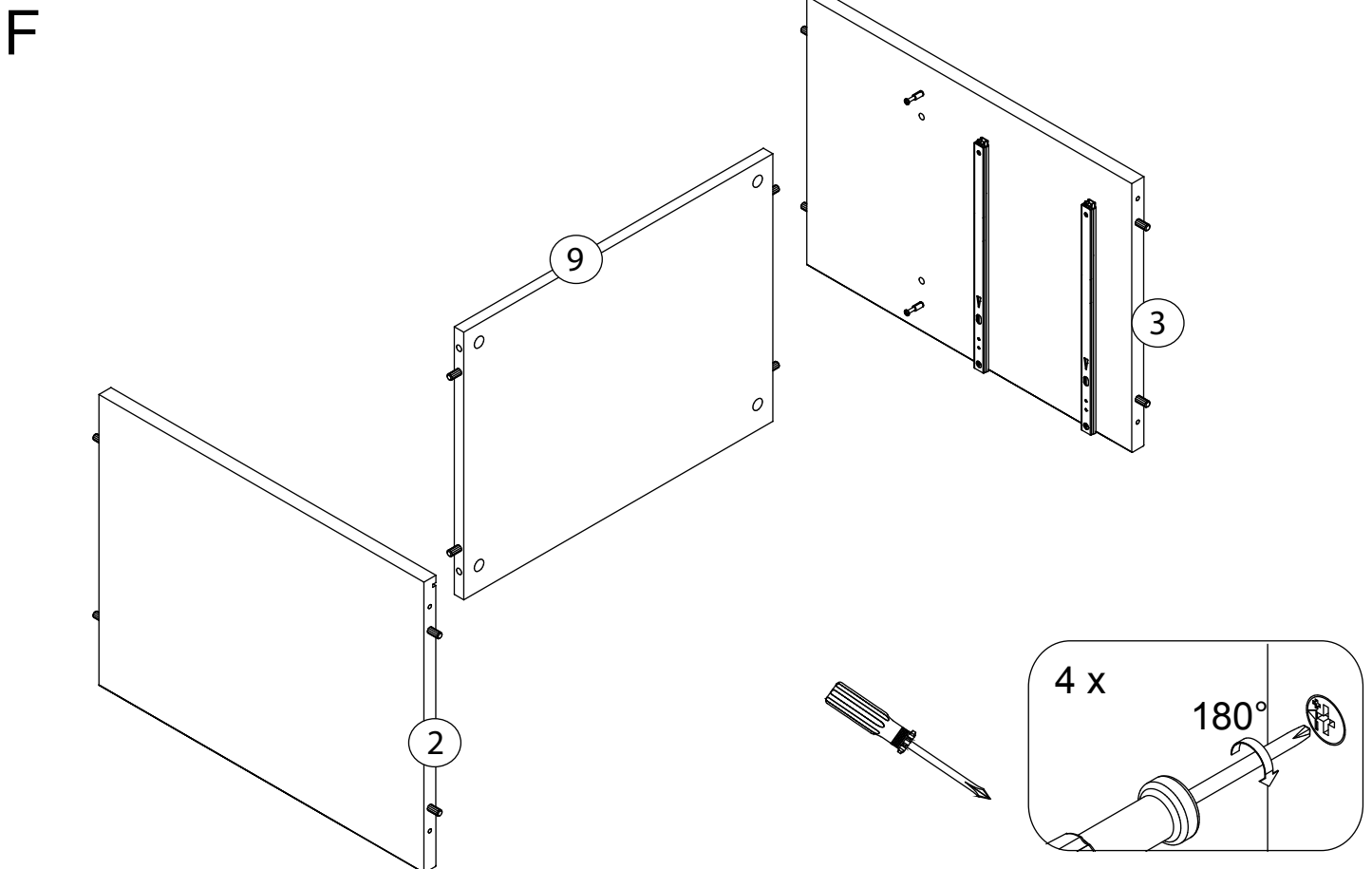
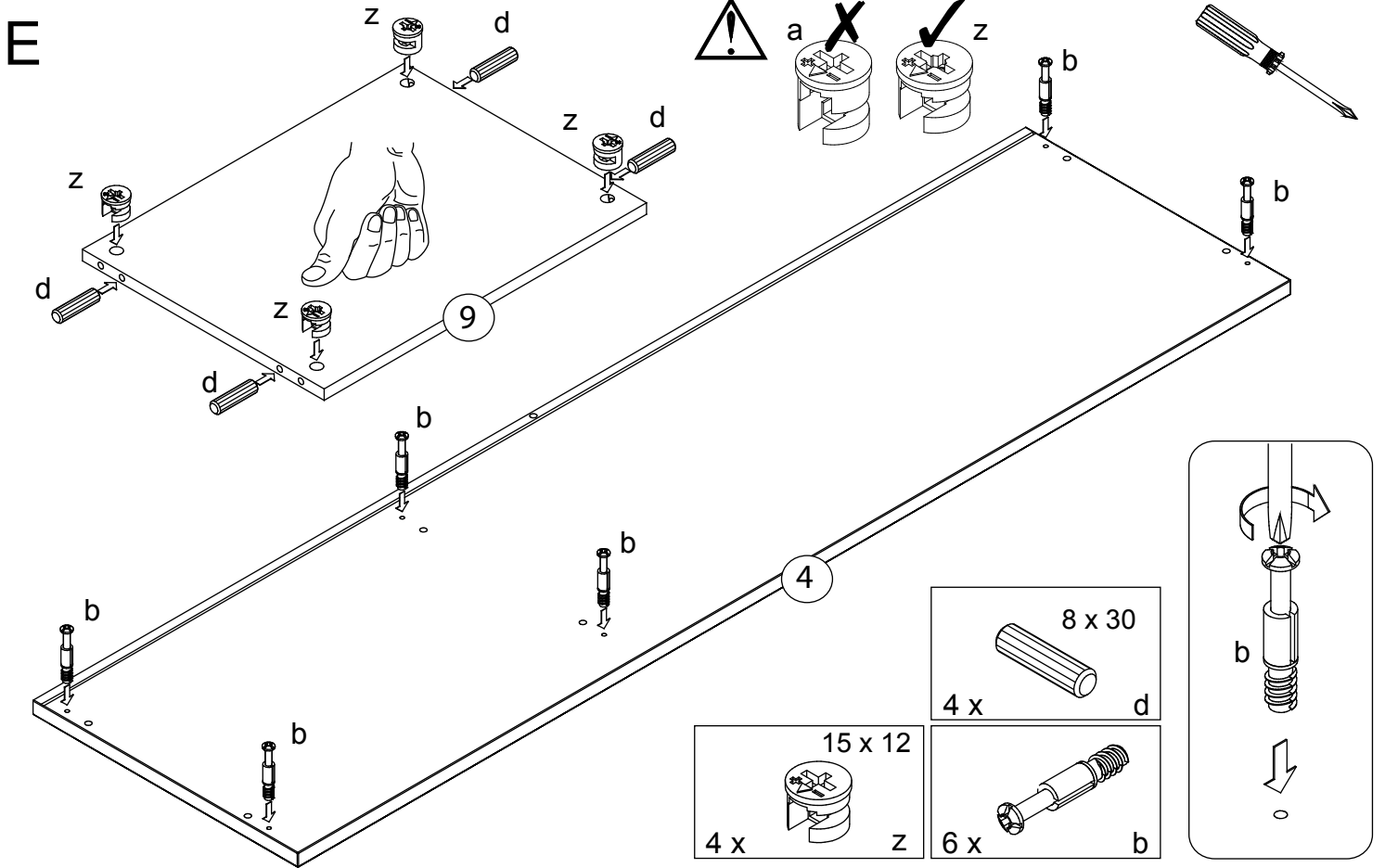


C

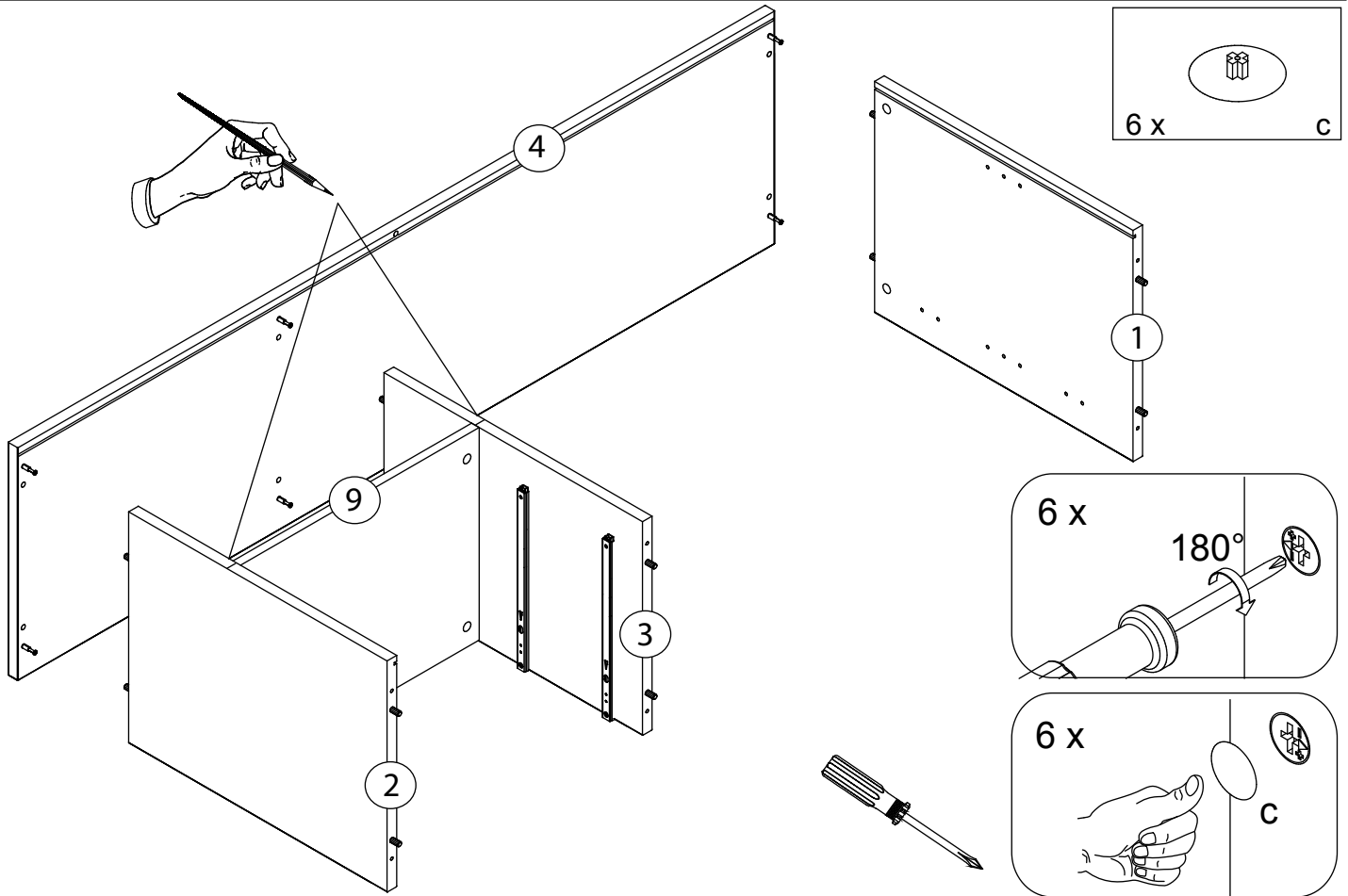


D

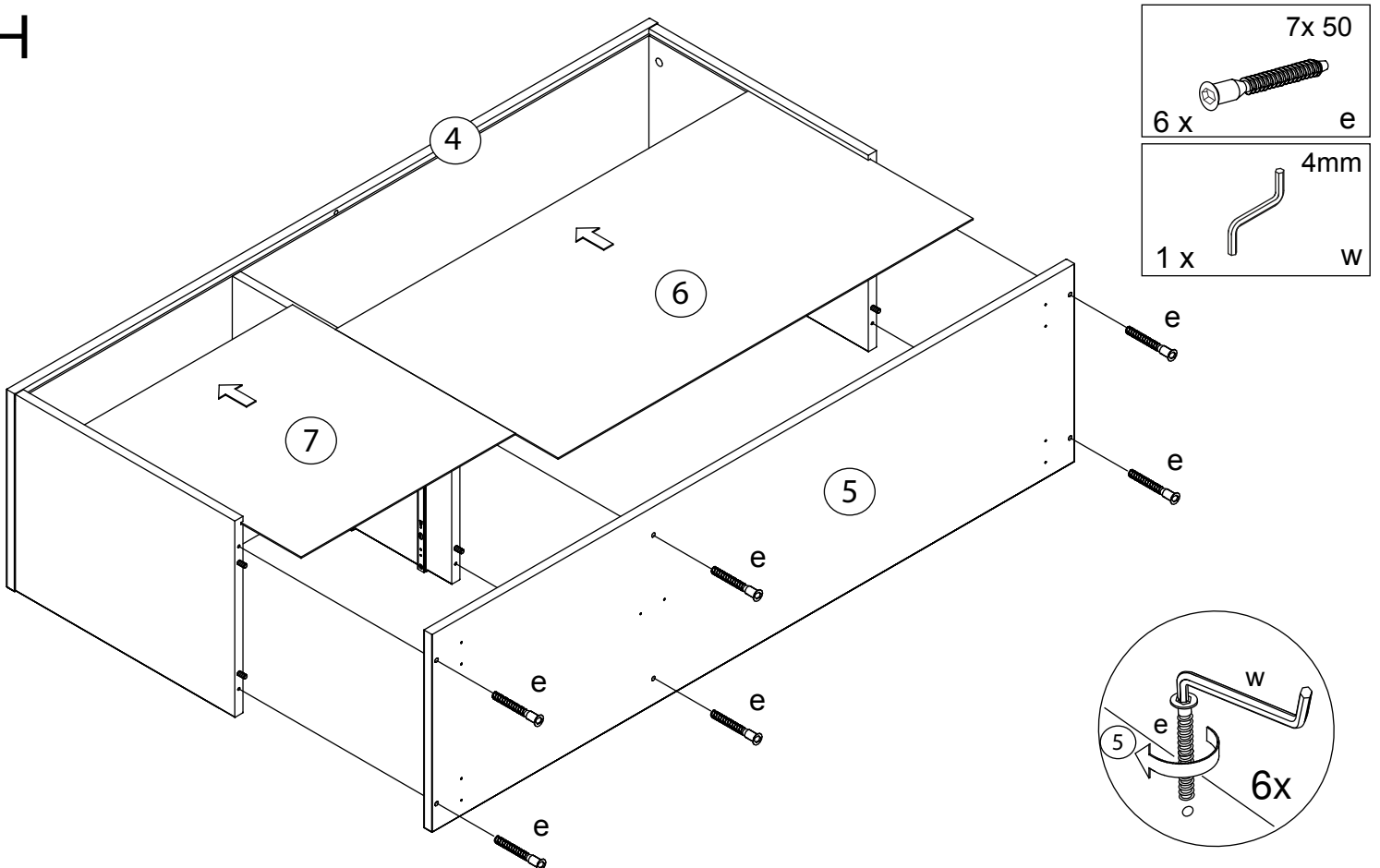




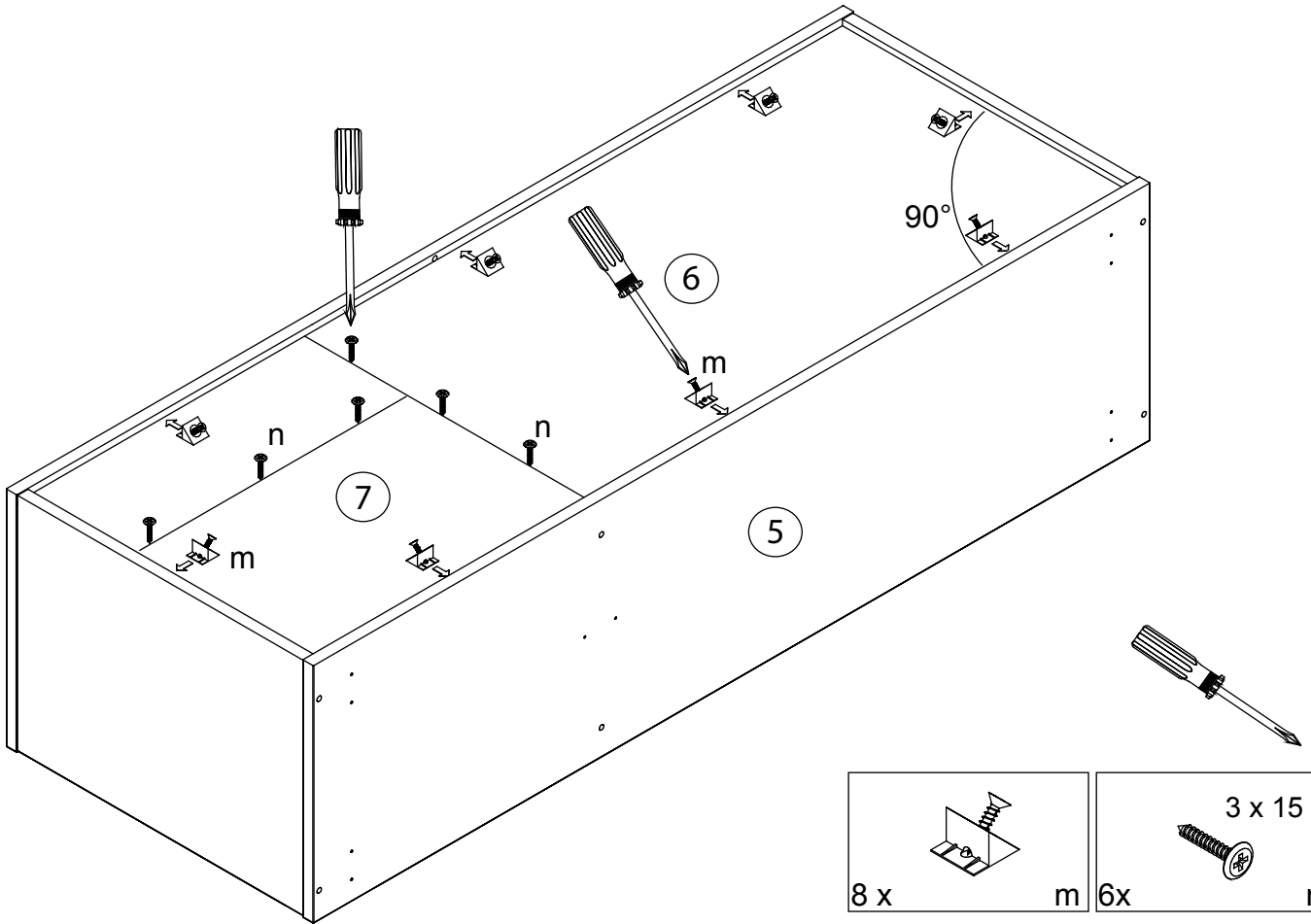
G



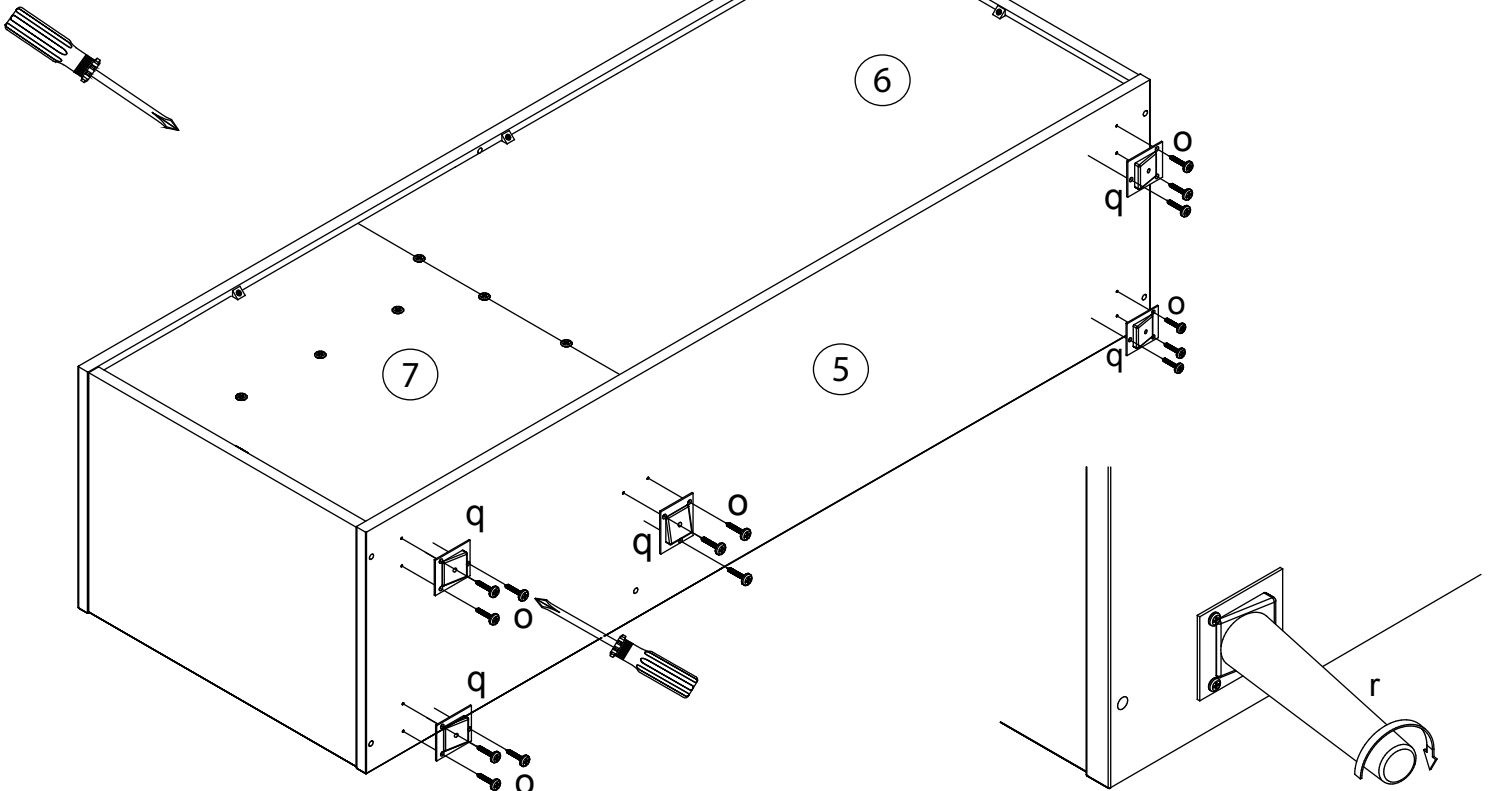
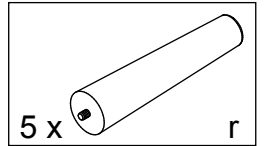
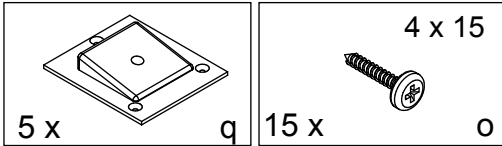
H



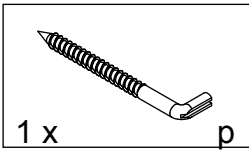
I



J



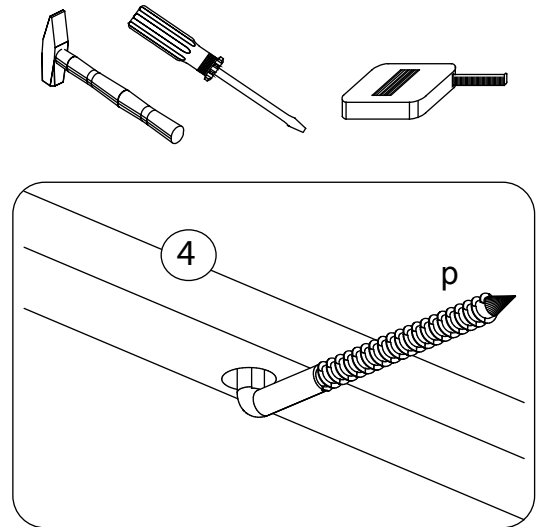
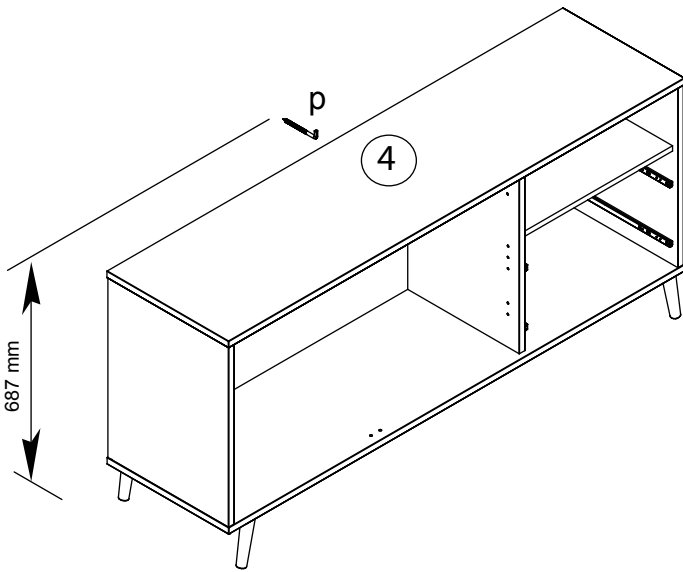
K



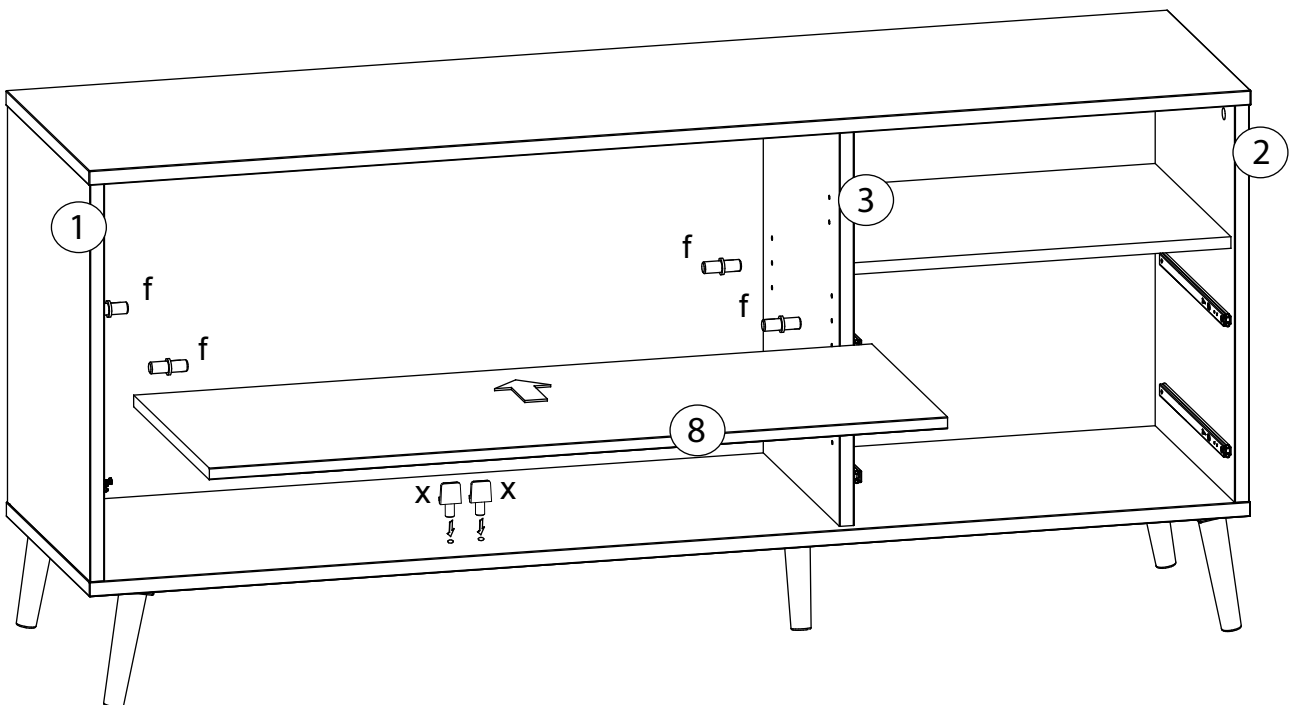
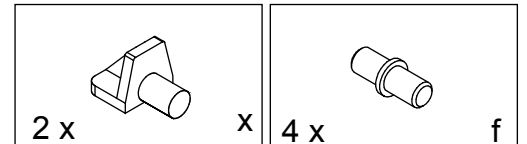
Le meuble doit être fixé au mur!
Das Möbel muss an der Wand befestigt werden!
This unit must be secured to a wall using suitable fixing (not supplied)!



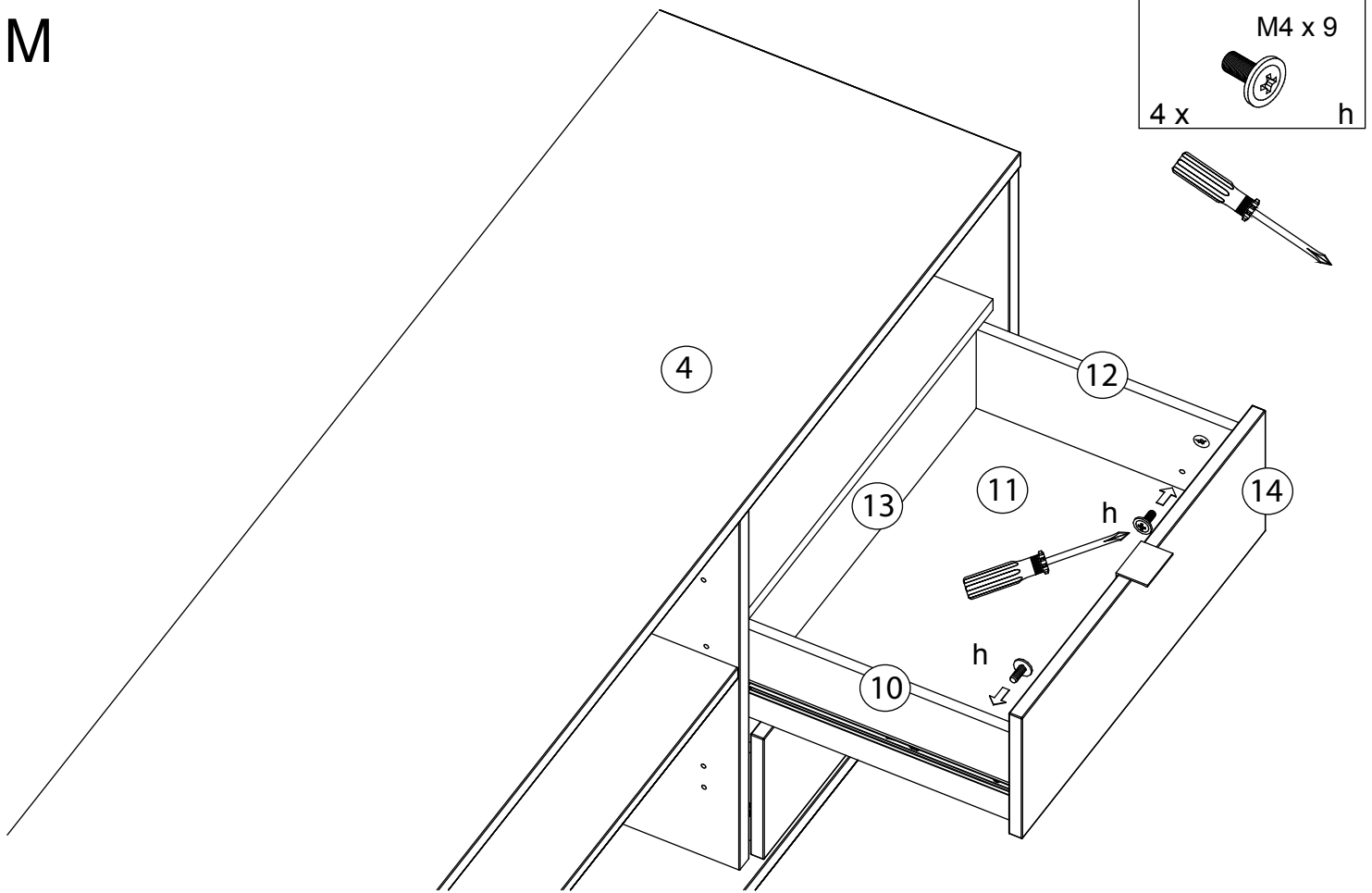
*Attention!
Veuillez-vous informer sur le type de cheville et vis approprié à la nature de votre mur.
*Achtung!
informieren Sie sich vor der Wandmontage über das geeignete Montagematerial für ihre Wand!
*Caution!
Please inform yourself about mounting material suitable for your wall before mounting.



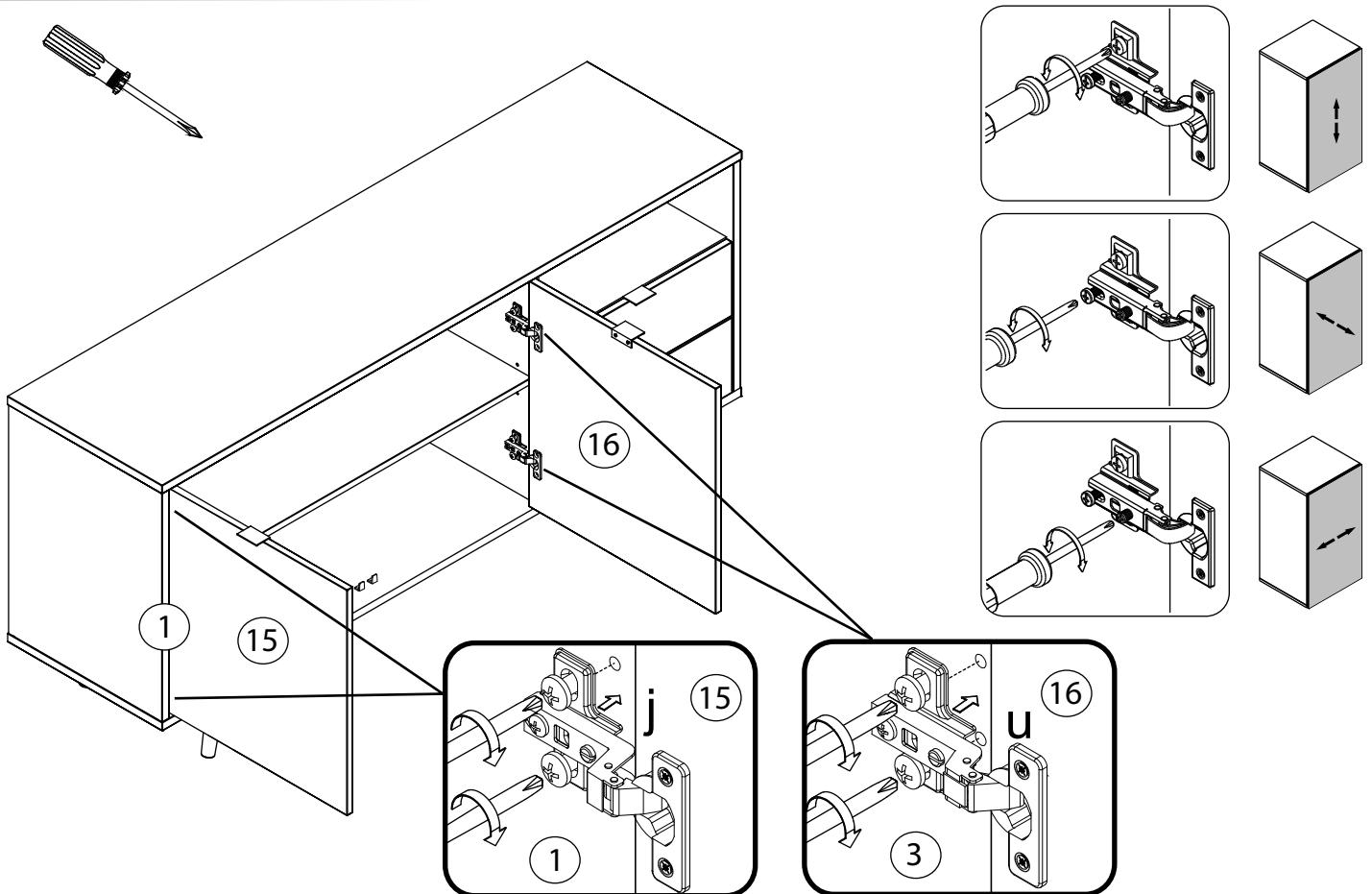
L



M



N





- Ⓓ Das Möbel muss an der Wand befestigt werden!
- Ⓔ Please ensure to mount the furniture to the wall!
- Ⓕ Les meubles doivent être fixés au mur!
- Ⓝ Het meubel moet aan de wand worden vastgemaakt!
- Ⓔ El mueble se tiene que fijar a la pared!
- Ⓝ Mebel należy przymocować do ściany!



- Ⓓ Informieren Sie sich vor der Wandmontage über das geeignete Montagematerial!
- Ⓔ Please get informed on suitable assembly materials before commencing the wall-mounting!
- Ⓕ Renseignez-vous sur le matériel de montage approprié avant le montage mural!
- Ⓝ Informeer u voor de wandmontage over het geschikte montagematerieel!
- Ⓔ Infórmese antes del montaje en la pared del material apropiado de montaje!
- Ⓔ Przed montażem na ścianie upewnij się, jaki jest potrzebny właściwy materiał montażowy!



- Ⓓ Beschaffen Sie sich das angemessene Material zur Wandbefestigung!
- Ⓔ Please obtain suitable wall-mounting materials!
- Ⓕ Procurez-vous le matériel approprié pour le montage mural!
- Ⓝ Verschaf u het adequate materieel voor de wandbevestiging!
- Ⓔ Procúrese el material adecuado para la fijación a la pared!
- Ⓔ Zakup odpowiedni materiał do przymocowania na ścianie!



- Ⓓ Lassen Sie die Wandbefestigung von einer fachkundigen Person vornehmen!
- Ⓔ Ensure all wall-mounting is carried out by competent personnel!
- Ⓕ Faites effectuer le montage mural par une personne compétente!
- Ⓝ Laat de wandbevestiging door een professional uitvoeren!
- Ⓔ Deje que la fijación a la pared la haga un profesional!
- Ⓔ Zlec przymocowanie do ściany odpowiednio doświadczonej osobie!

- Ⓝ Мебель должна крепиться к стене!
- Ⓓ Il mobile deve essere fissato alla parete!
- Ⓝ A bútor a falon rögzítendő!
- Ⓓ O móvel tem que ser fixado na parede!
- Ⓔ Nábytek musí být připevněn ke stěně!

- Ⓝ Перед тем, как крепить мебель к стене, получите информацию о подходящем крепежном материале!
- Ⓓ Prima del fissaggio alla parete, informarsi sul materiale di montaggio adatto!
- Ⓝ A falra szerelés előtt tájékozódjon, hogy ehhez milyen szerelőanyagok szükségesek!
- Ⓓ Antes da montagem na parede, informe-se sobre o material de montagem adequado!
- Ⓔ Informujte se o vhodném montážním materiálu před montáží na stěnu!

- Ⓝ Приобретите соответствующий материал для крепления к стене!
- Ⓓ Procurarsi il materiale opportuno per il fissaggio alla parete!
- Ⓝ Szerezze be a falra szereléshez szükséges, megfelelő anyagokat!
- Ⓓ Obtenha o material adequado para a montagem na parede!
- Ⓔ Opatřte si vhodný materiál pro montáž na stěnu!

- Ⓝ Поручите выполнение работ по креплению к стене специалисту!
- Ⓓ Far effettuare il fissaggio alla parete ad un esperto!
- Ⓝ A bútor falra rögzítését végeztesse ehhez értő személlyel!
- Ⓓ A montagem na parede deve ser executada por uma pessoa competente!
- Ⓔ Montáž na stěnu nechte provést odborně způsobilou osobou!

