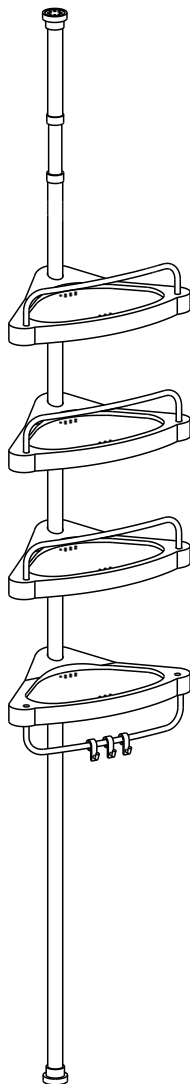


BCB001



EN

General Guidelines

- Please read the following instruction carefully and use the product accordingly.
- Please keep this manual and hand it over when you transfer the product.
- This summary may not include every detail of all variations and considered steps. Please contact us when further information and help are needed.

Notes

- The stability of this product depends on the tension between the top and bottom. Do not use it against a sloping ceiling or floor for better stability.

DE

Einleitung

- Bitte lesen Sie die folgende Anleitung aufmerksam durch und verwenden Sie das Produkt sachgemäß.
- Bewahren Sie diese Anleitung gut auf und händigen Sie sie bei Weitergabe des Produkts an Dritte ebenfalls mit aus.
- Aus Gründen der Übersicht können nicht alle Details zu allen Varianten und denkbaren Montagen beschrieben werden. Wenn Sie weitere Informationen und Hilfe benötigen, kontaktieren Sie uns bitte.

Hinweise

- Das Produkt hält die Stabilität, indem man es zwischen dem Boden und dem Dach eng einklemmt. Zum Vermeiden der Instabilität benutzen Sie das Produkt bitte nicht unter einem schrägen Dach.

FR

Introduction

- Lisez attentivement ces instructions et utilisez votre produit d'après ce mode d'emploi.
- Conservez ces instructions. Si vous souhaitez offrir ce produit à un tiers, joignez obligatoirement ce mode d'emploi.
- Pour des raisons de clarté, les détails concernant chaque variante ou montage envisageable ne peuvent être tous décrits. Si vous souhaitez obtenir plus d'informations ou si vous rencontrez certains problèmes non traités de manière détaillée dans ces instructions, veuillez nous contacter.

Notes

- Ce produit tient sa stabilité de la tension de serrage entre le tube supérieur et le tube inférieur. Pour éviter un déséquilibre du produit, veuillez ne pas l'utiliser sur un plafond incliné.

IT

Linee guida generali

- Si prega di leggere attentamente le seguenti istruzioni e usare il prodotto in modo opportuno.
- Si prega di conservare questo manuale e consegnarlo quando il prodotto cambia proprietario.
- Questo riassunto potrebbe non includere ogni dettaglio di tutte le variazioni e le fasi considerate. Contattaci se hai bisogno di ulteriori informazioni e assistenza.

Note

- Questo prodotto ottiene la sua stabilità dalla tensione verticale, si prega di non usare questo prodotto con unsoffitto inclinato per evitare l'instabilità.

ES

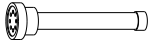
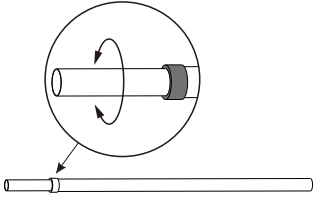


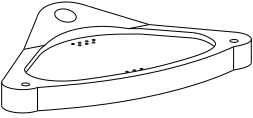
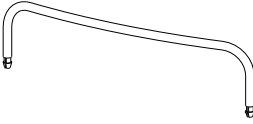
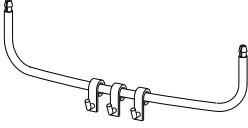



Acerca del manual

- Por favor, lea detenidamente las instrucciones y respete los debidos usos del producto.
- Por favor, conserve bien este manual y en caso de cesión, no omita entregarlo junto al producto.
- Este manual podría no incluir todos los detalles de cada paso del montaje. Si necesita ayuda o información adicional, póngase en contacto con nosotros.

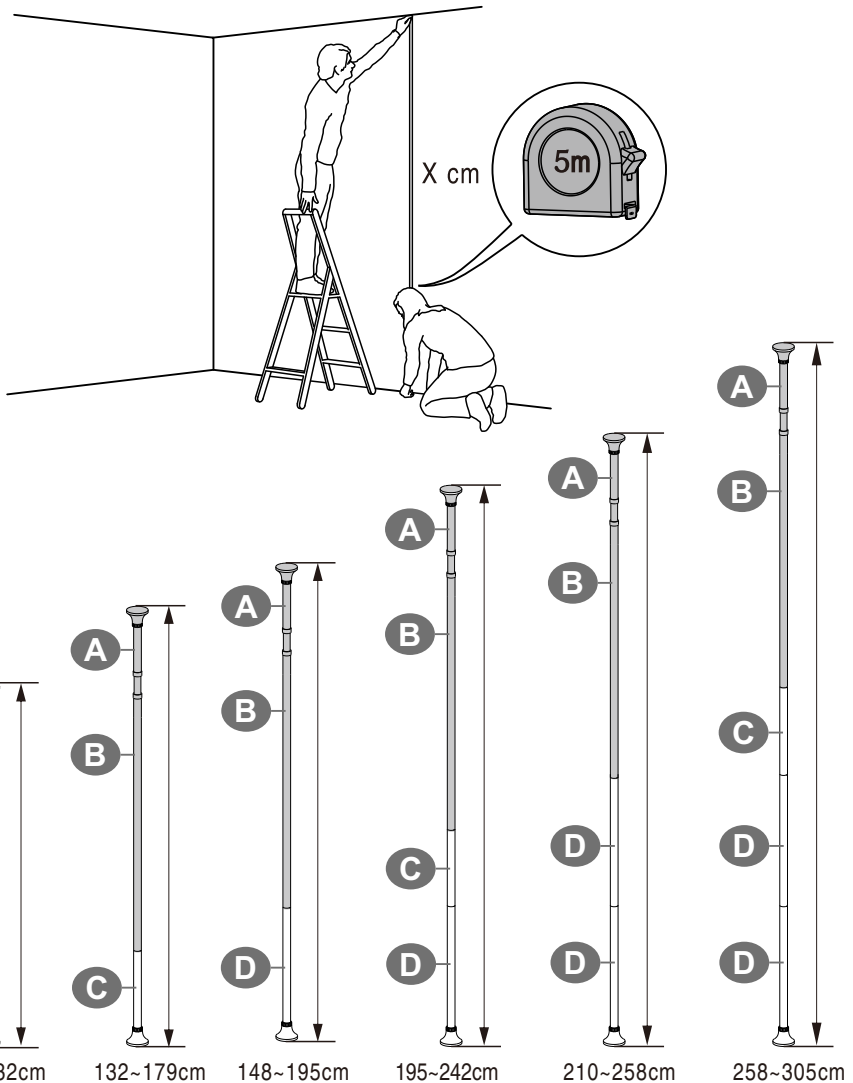
Notas

- Se mantiene la estabilidad mediante la tensión superior e inferior, no utilice el producto en un techo inclinado para evitar la inestabilidad.

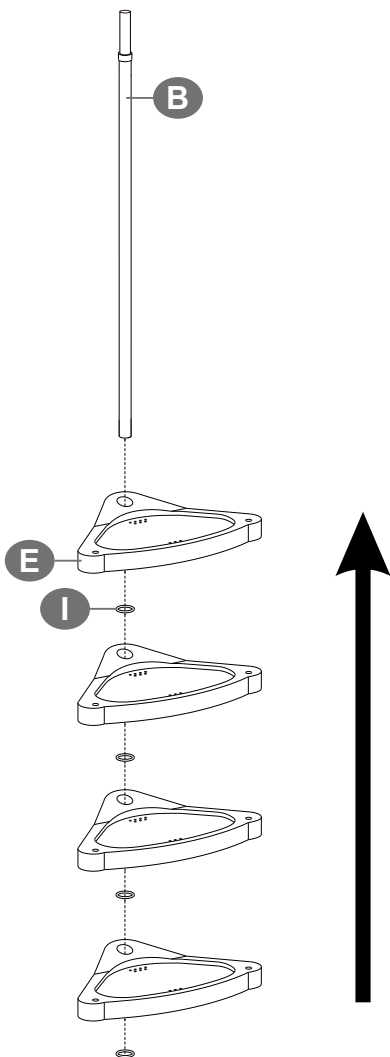
**Teileliste(DE)/Liste des pièces(FR)/Parts List(EN)/
Elenco delle parti(IT)/Lista de piezas(ES)**

<p>A × 1</p>  <p>17.6 cm</p>	<p>B × 1</p>  <p>70 ~ 126 cm</p>	
<p>C × 1</p>  <p>51.5 cm</p>	<p>D × 2</p>  <p>67 cm</p>	
<p>E × 4</p> 	<p>F × 3</p> 	<p>G × 1</p> 
<p>H × 2</p> 	<p>I × 4</p> 	<p>J × 1</p> 

- EN** • This product has 6 different height ranges, please measure the distance between floor and ceiling and choose components accordingly.
- DE** • Das Regal ist für 6 verschiedene Höhenbereiche geeignet. Vor der Montage messen Sie bitte den Abstand vom Boden bis zur Decke, dann wählen Sie entsprechende Teile aus, um das Regal aufzubauen.



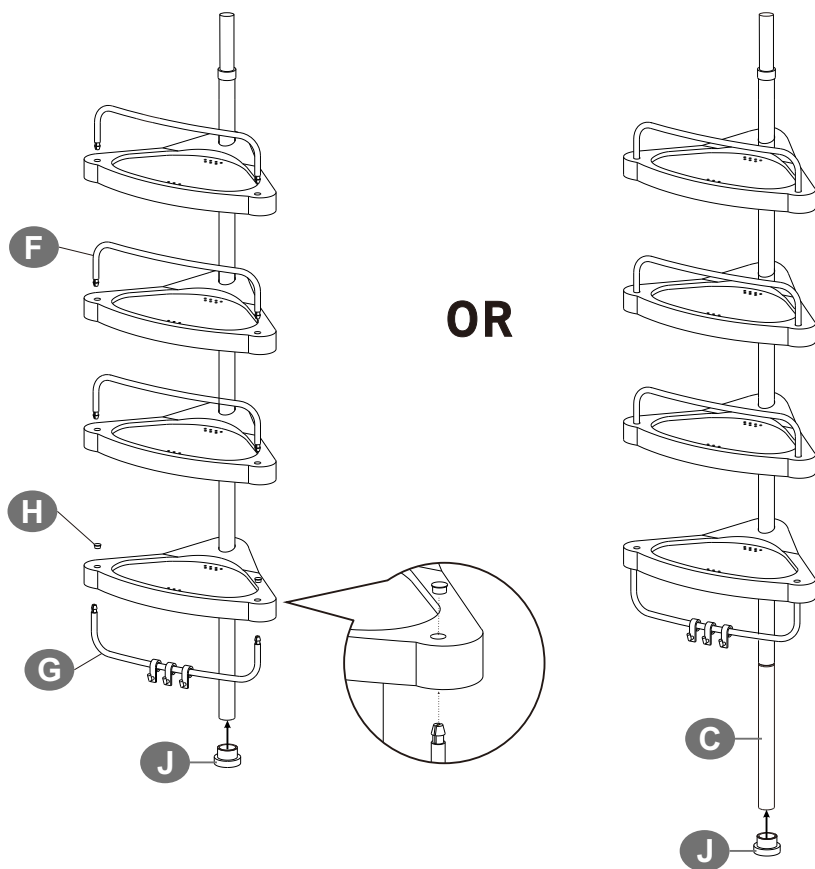
1

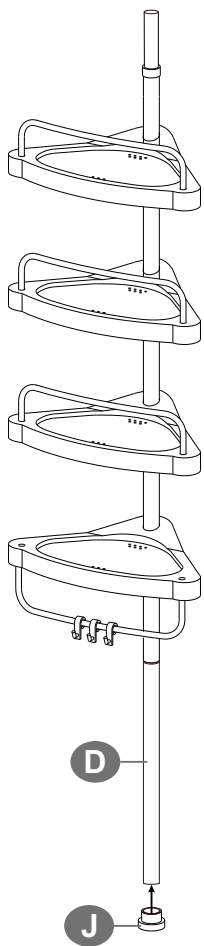


2

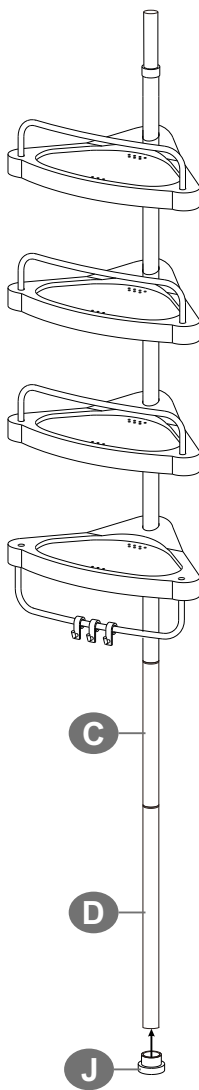
EN • This instruction is for the lowest height range; please insert Part C or D into the bottom of Part B if you need higher ranges.

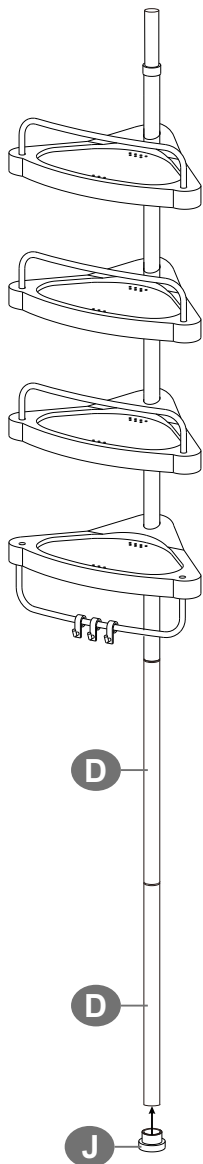
DE • Diese Montageweise ist für den niedrigsten Höhenbereich vorgesehen; für höhere Höhenbereiche bitte stecken Sie das Teil C oder D in das untere Ende von Teil B.



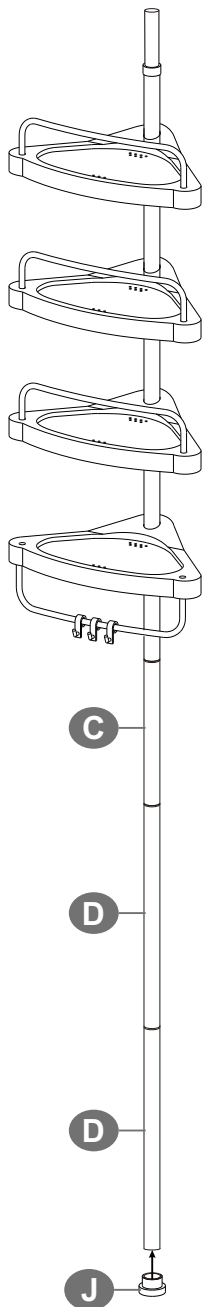


OR

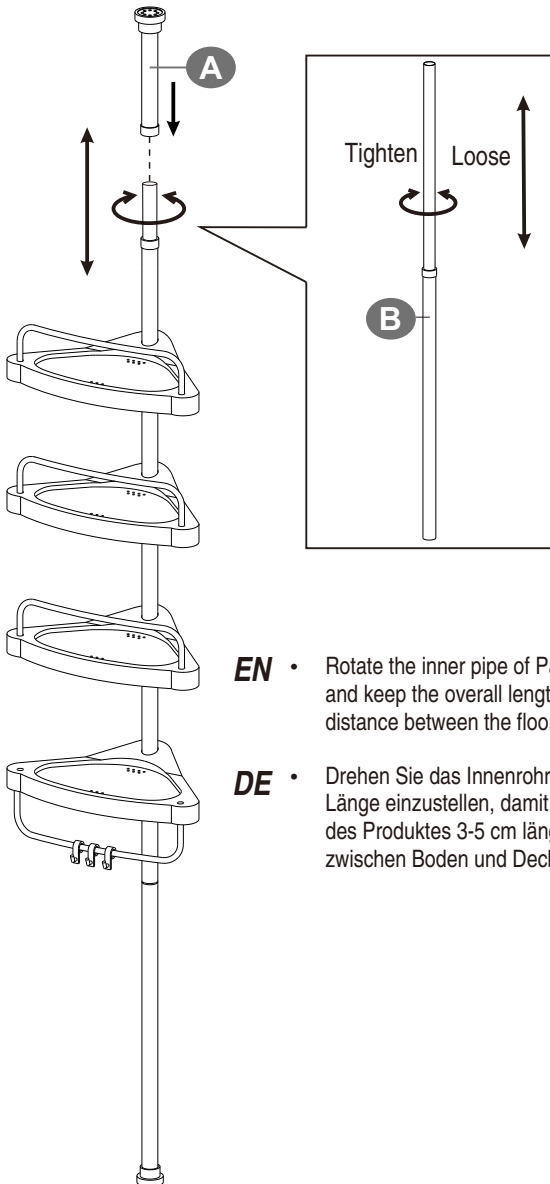




OR



3



EN • Rotate the inner pipe of Part B to adjust its length and keep the overall length 3-5cm longer than the distance between the floor and ceiling.

DE • Drehen Sie das Innenrohr von Teil B, um seine Länge einzustellen, damit sollte die gesamte Länge des Produktes 3-5 cm länger als der Abstand zwischen Boden und Decke sein.

4

