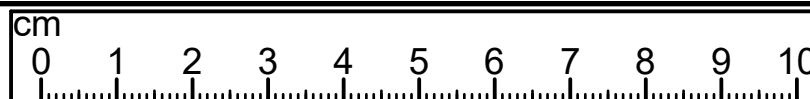
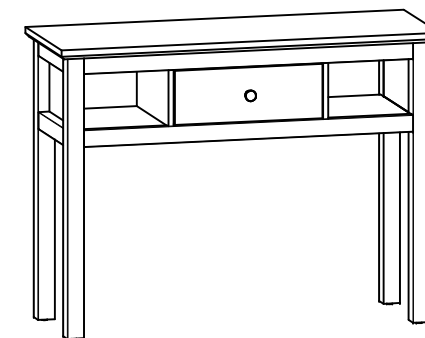
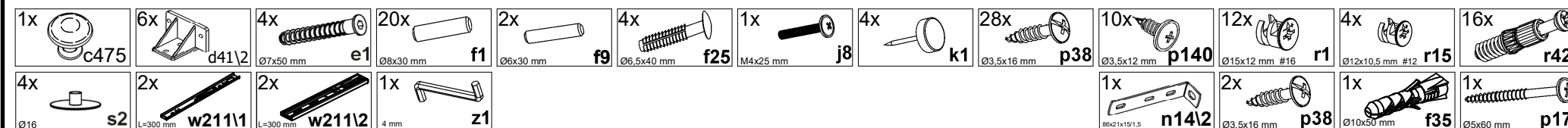


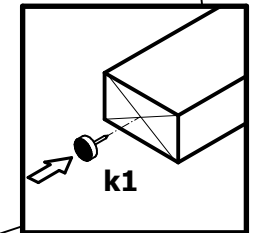
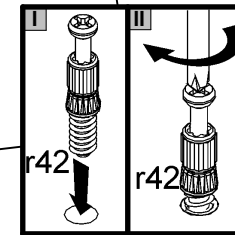
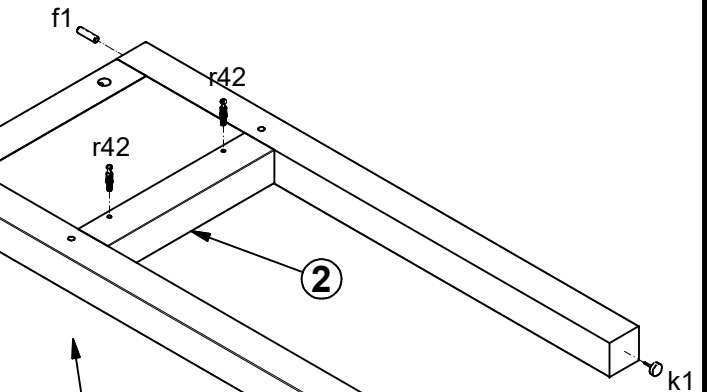
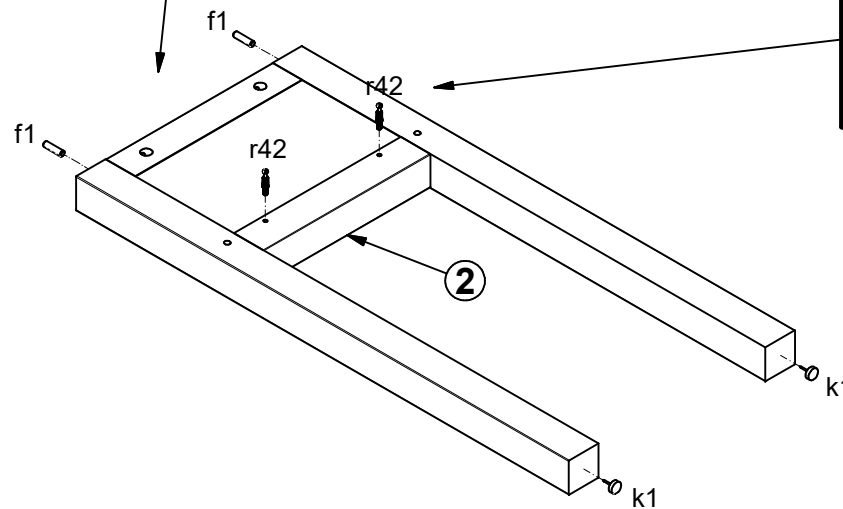
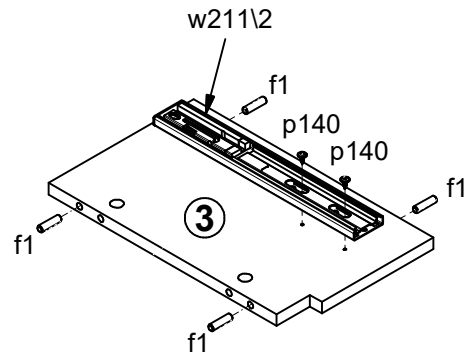
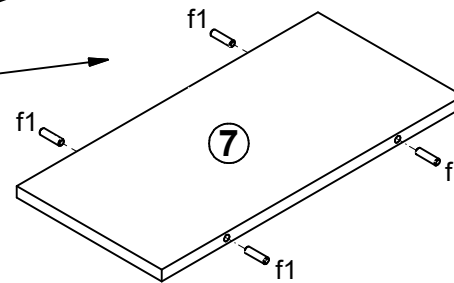
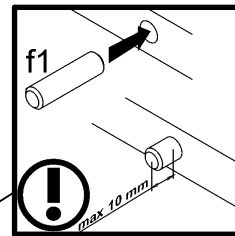
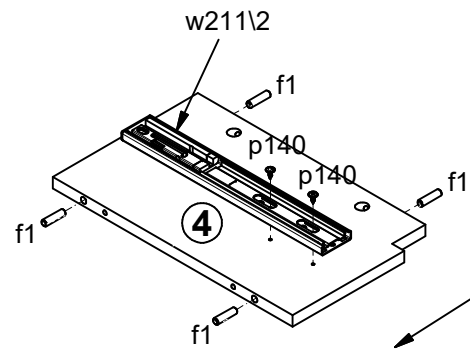
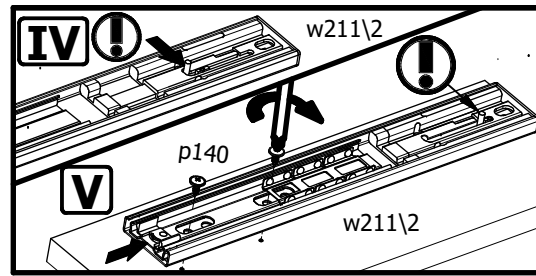
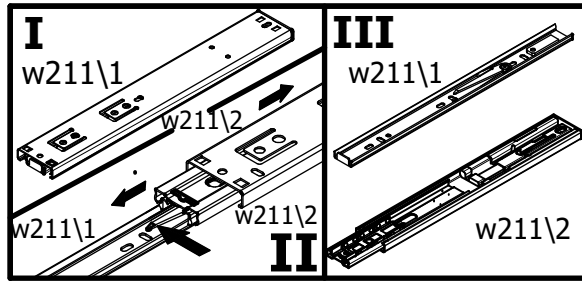
A	B	C (mm)			D
1	S515-0010	445	160	15	1/1
2	S515-1035	830	381	50	1/1
3	S515-1036	217	359	15	1/1
4	S515-1037	217	359	15	1/1
5	S515-2011	1140	406	28	1/1
6	S515-3023	991	341	15	1/1
7	S515-4502	451	217	15	1/1
8	S515-5209	991	50	19	1/1
9	WSP-9335	908	358	2,5	1/1
10	ZK3-5079	401	97	15	1/1
11	ZK4-521	300	110	12	1/1
12	ZK4-522	300	110	12	1/1



D
1/1

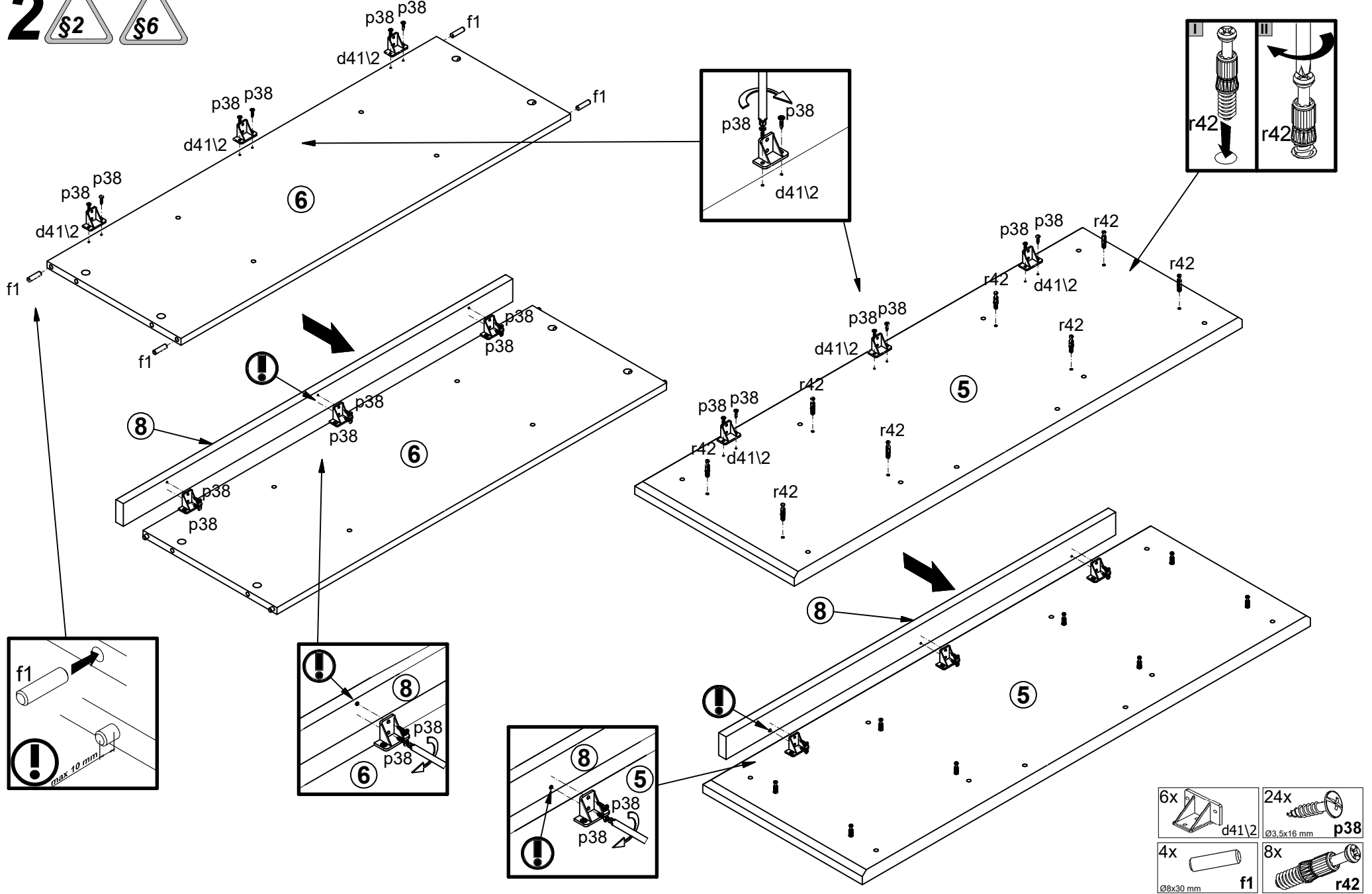



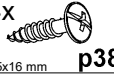


1 §2



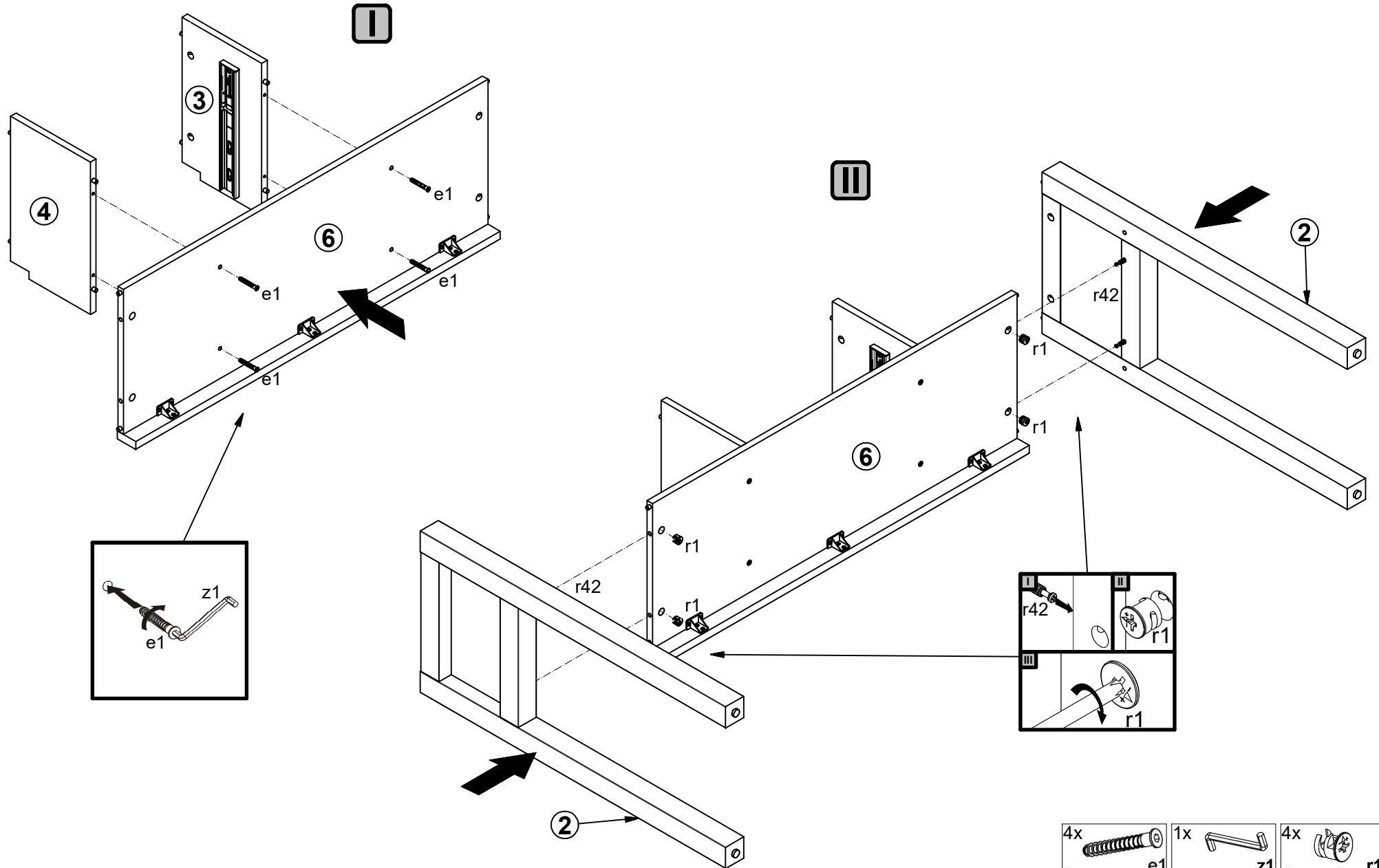
16x Ø8x30 mm f1	4x r42
2x k1	4x Ø3,5x12 mm p140

2  

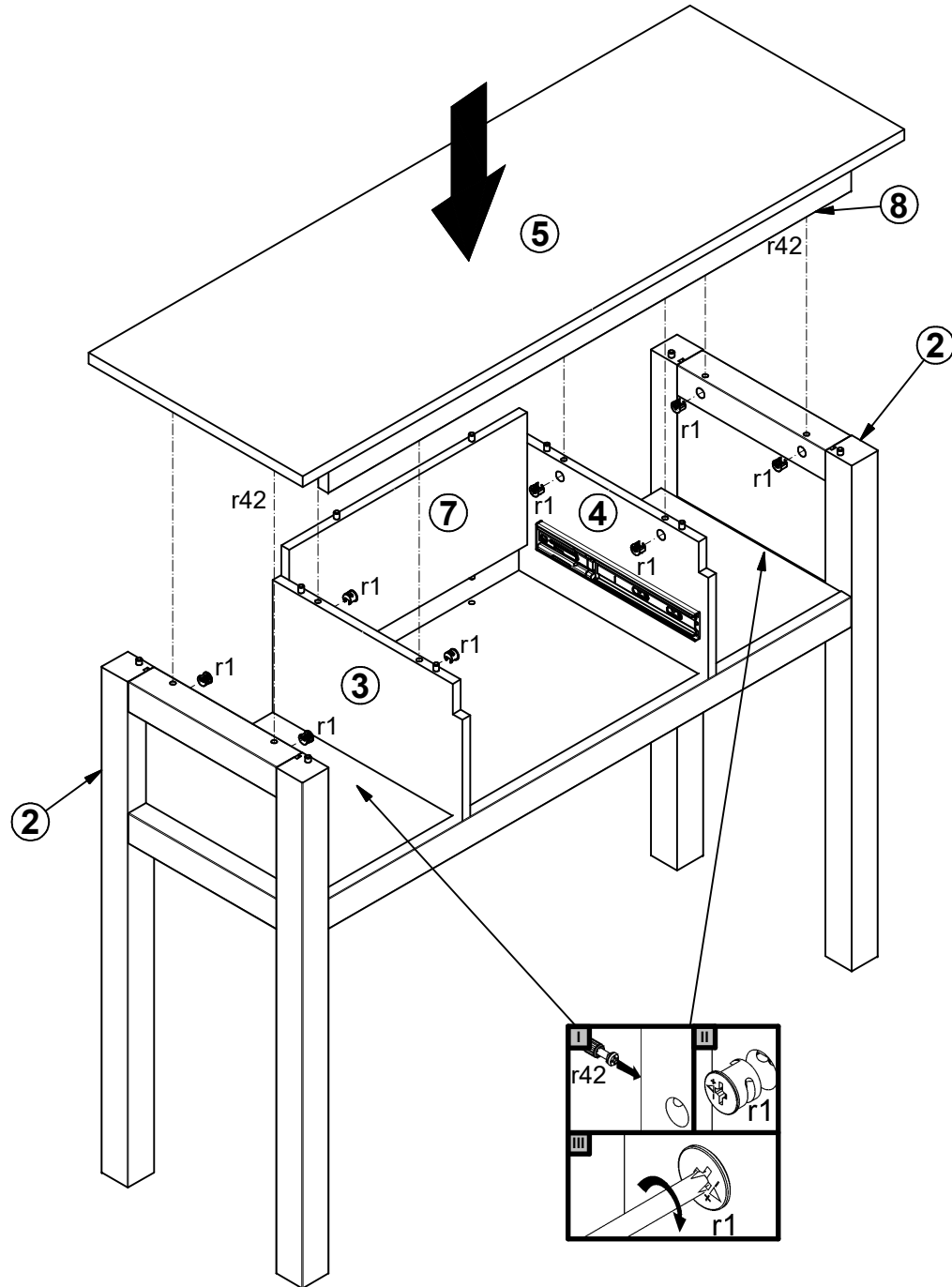



6x  d41\2	24x  p38
4x  f1	8x  r42

3 

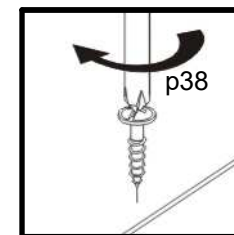
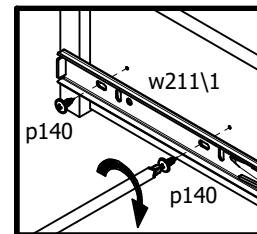
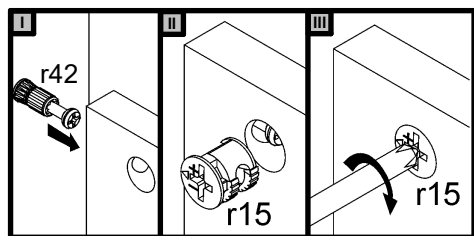
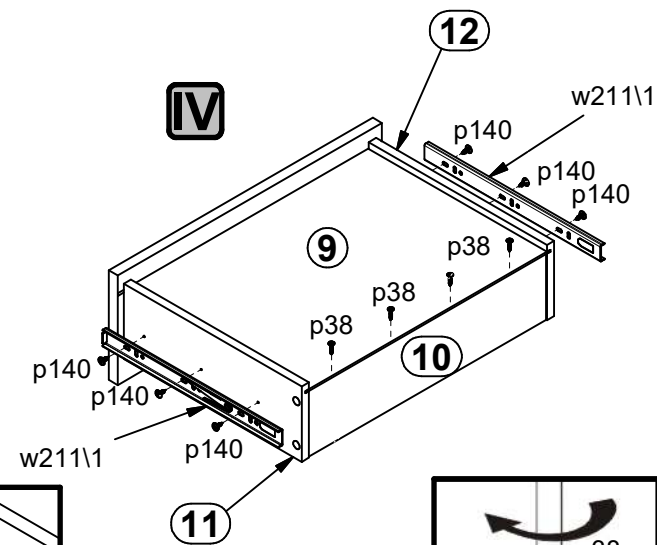
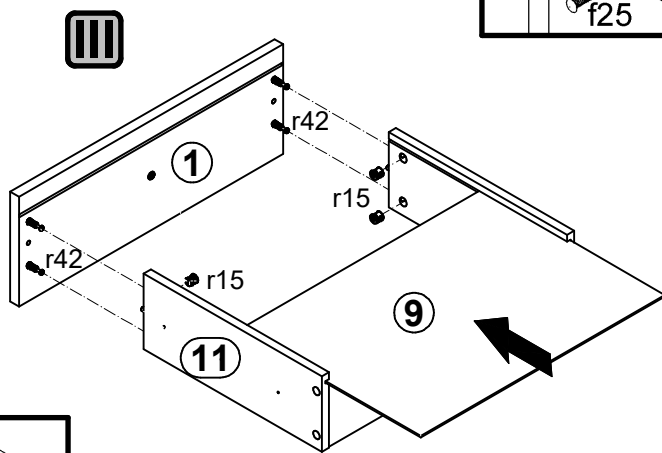
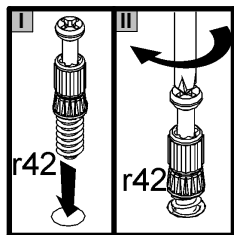
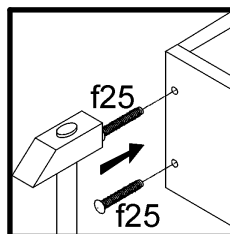
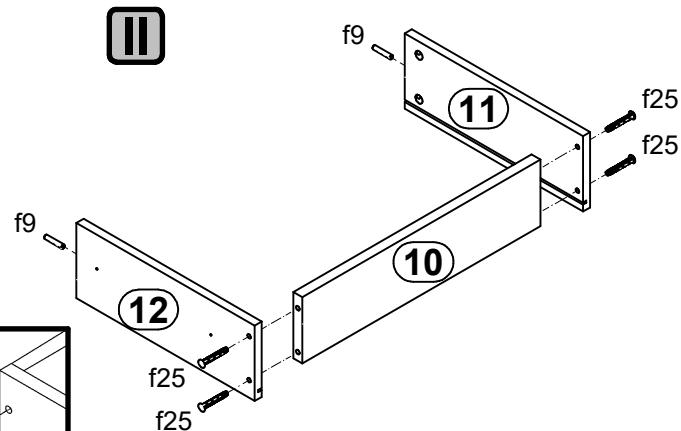
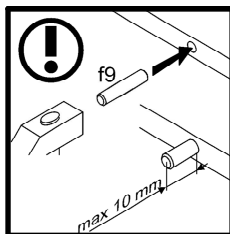
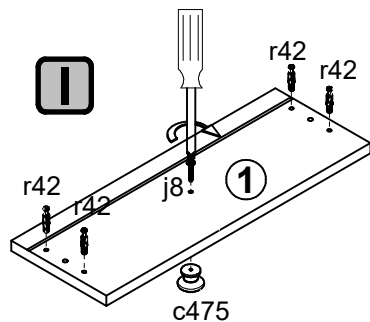
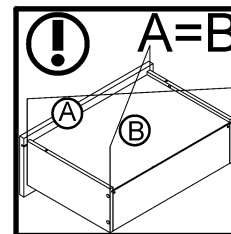


4 



8x  r1
Ø15x12 mm #16

5 §2 §6



- | | | | | | | | | | | | | | | | | | |
|----|--|----|--|----|--|----|--|----|--|----|--|----|--|----|--|----|--|
| 1x | | 1x | | 4x | | 2x | | 4x | | 4x | | 2x | | 6x | | 4x | |
|----|--|----|--|----|--|----|--|----|--|----|--|----|--|----|--|----|--|

6 §6

