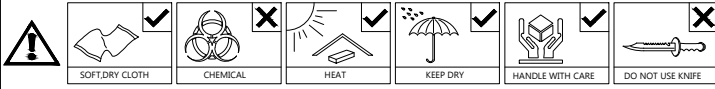


ASSEMBLY INSTRUCTION

WT 2016-S5VP - ELIAS BUREAU 120 / WRITING TABLE 120

- ~ Before assembly, please read the instructions ~
- ~ Keep these instructions for future reference ~
- ~ Follow these steps to assemble the product ~



ALGEMENE ONDERHOUDSVOORSCHRIFTEN :

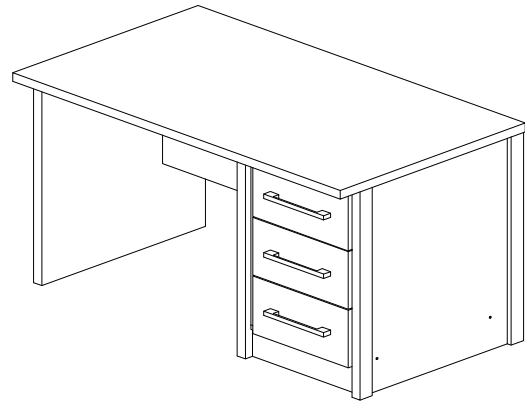
Om de tafelbladen te beschermen mogen geen hete pannen, kaarsen of andere hete glazen op het oppervlakte geplaatst worden, gebruik hiervoor een beschermende onderligger.
 Reinigen van oppervlaktes : met licht vochtige doek of zeemvel reinigen en direct droog wrijven. Zeker geen vocht laten staan op de oppervlaktes.
 Gebruik van ruwe materialen zoals schuurspons, schuurmiddelen, chemische producten zoals verdunners ammoniak of boenwas zijn niet toegelaten.
 Ook geen siliconen houdende producten aanwenden zoals pledge enz.
 Garantie : Indien bovenstaande voorschriften niet gevolgd worden vervalt de garantie.

INFORMATION GENERALE D'ENTRETIEN :

Pour la protection de la surface des tables et autres éviter de mettre des casseroles chaudes ainsi que des bougies ou verres chaudes (thé) sur la surface sans protection.
 L'entretien des surfaces : Utilisez un chiffon légèrement humide et séchez aussitôt.
 Jamais laisser des liquides sur les surfaces, les meubles ne sont pas adaptés pour un emplacement dans des pièces humides.
 Des éponges abrasives, tout produits chimiques : ammoniac, detergent, diluant; ou cirage et produits d'entretien comme Pledge sont interdit.
 Garantie : La garantie expire si les prescriptions d'entretien générale ne sont pas respecter.

MAINTENANCE PRESCRIPTIONS :

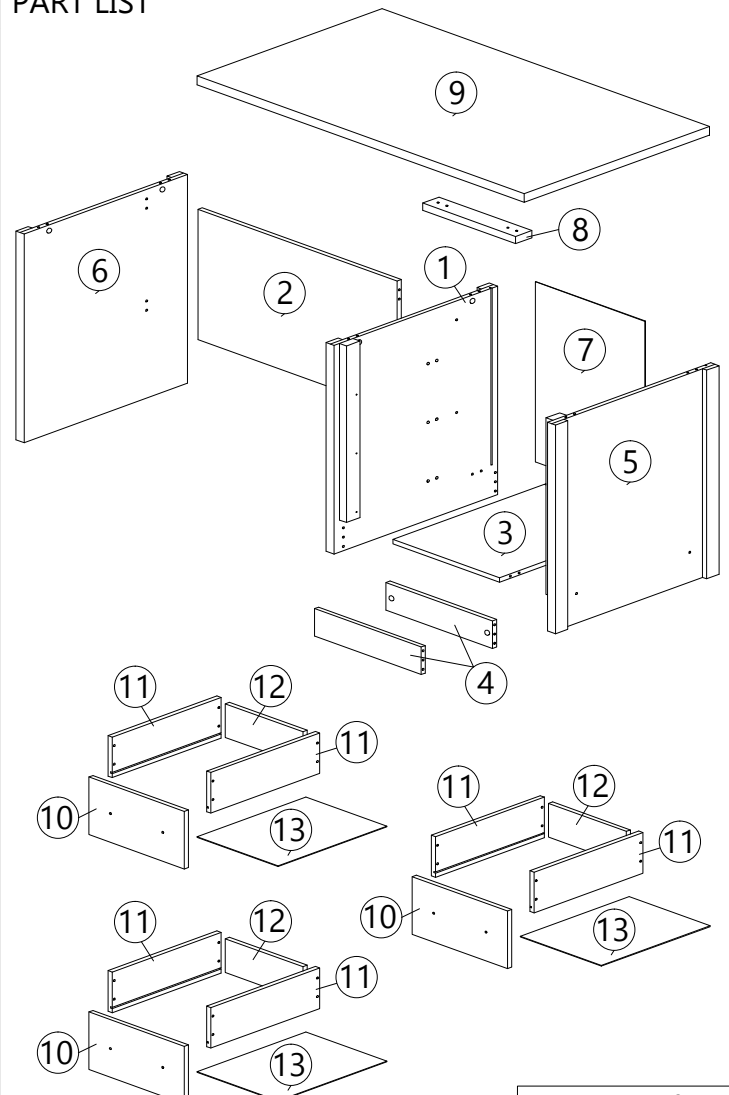
To protect the table tops never put hot items on these surfaces.
 Clean with a slightly wet cloth and wipe dry immediately. Never let water or other wet items on the table tops, this furniture is not suitable for wet locations.
 Do not use solvent, thinner, or other chemical products to clean.
 Warranty : Expires if above prescriptions are not respected.



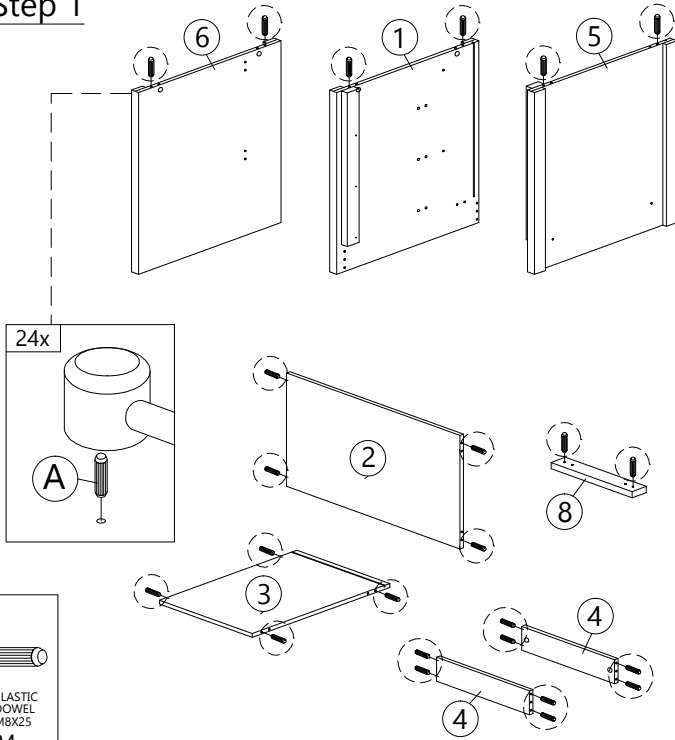
HARDWARE LIST

A PLASTIC DOWEL 8X25 24pcs	B CB SCREW M3.5X12 36pcs	C CB SCREW M3.5X20 12pcs	D CB SCREW M4X25 6pcs	E CB SCREW M4X35 24pcs	F CSK CAP M6X40 8pcs	G CSK CAP M6X50 2pcs	H1 MINIFIX 5654 (SCREW) 10pcs
H2 MINIFIX 5654 (HOUSING) 10pcs	I CAP (GREY OAK) 12pcs	J HANDLE VSC15 (BLACK) 3pcs	K P/H SCREW M4X40 6pcs	L ABS DRAWER PIN 25MM 6pcs	M DRAWER SLIDE 16" 3sets		
N PLASTIC PIN 6pcs	O ALLEN KEY 1pc	P POWER NAIL 5/8" 30pcs					

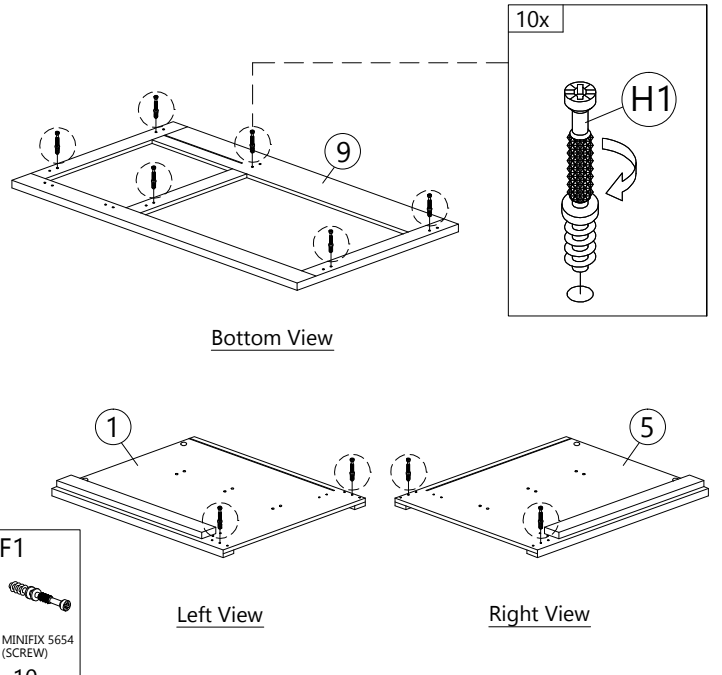
PART LIST



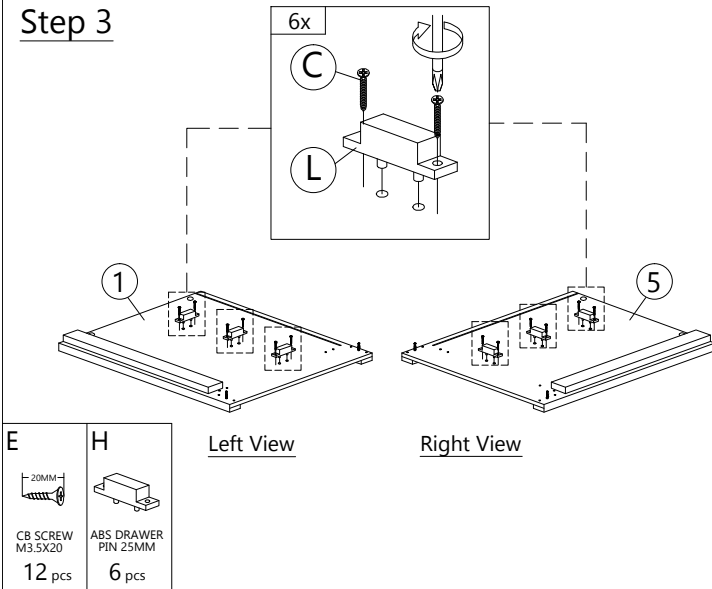
Step 1



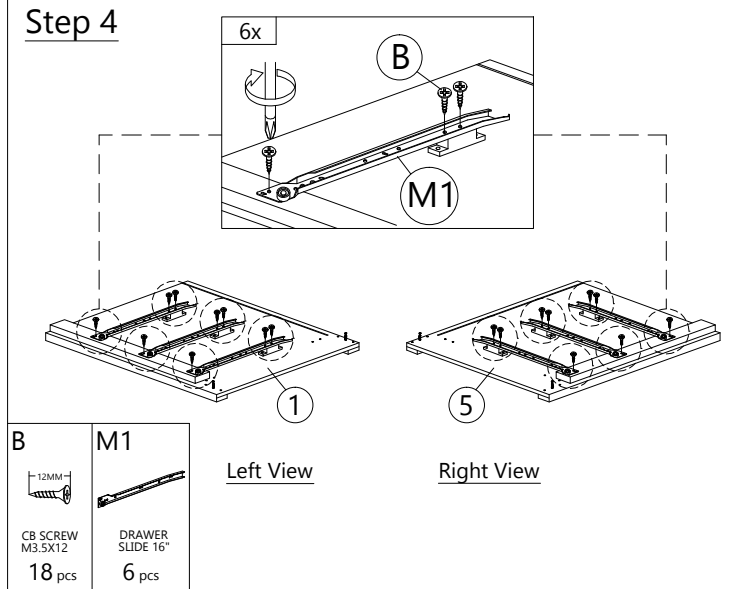
Step 2



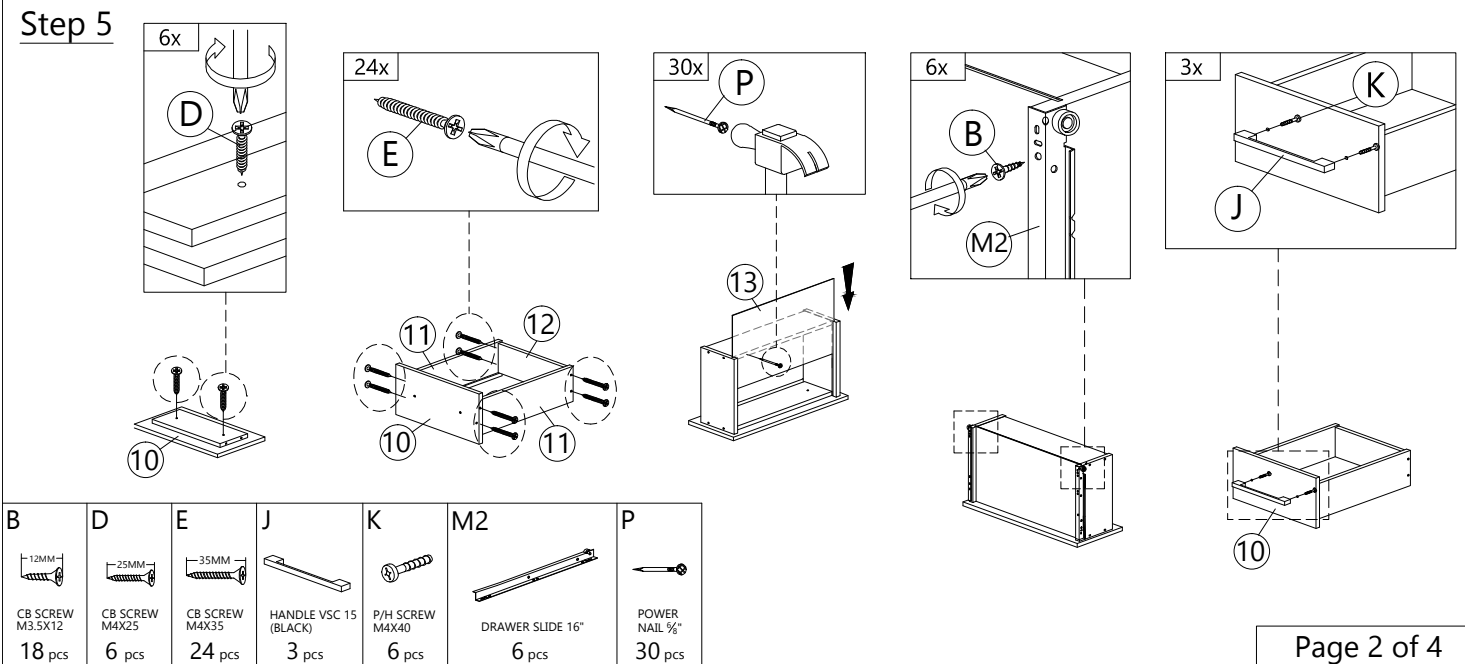
Step 3



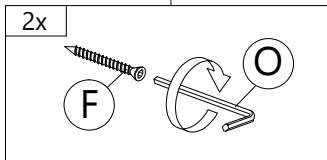
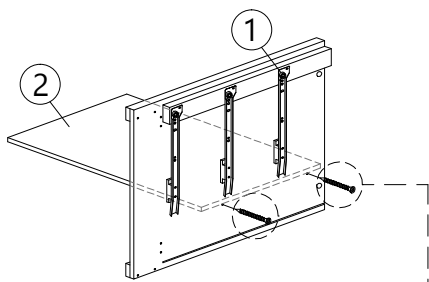
Step 4

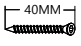



Step 5

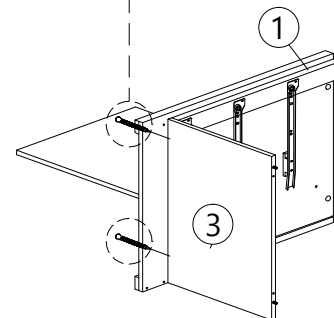
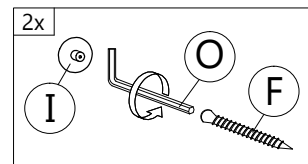


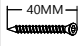

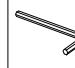
Step 6



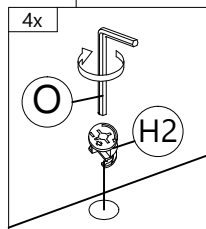
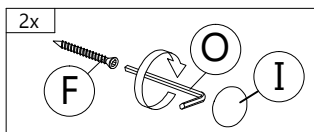
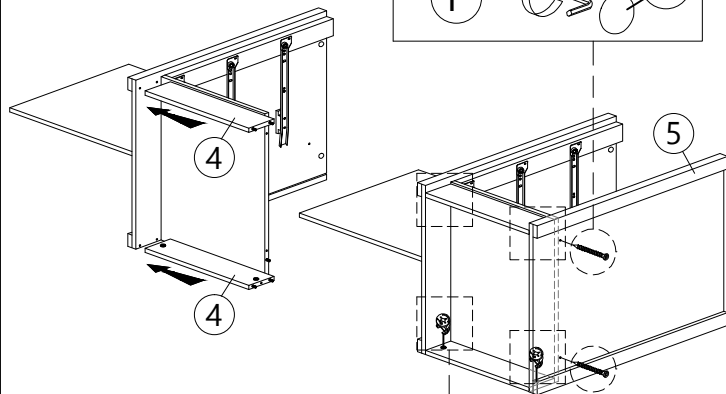
F	O
	
CSK CAP M6X40 2 pcs	ALLEN KEY 1 pc

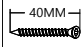



Step 7



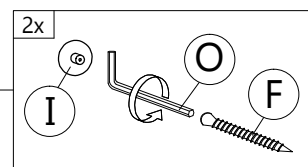
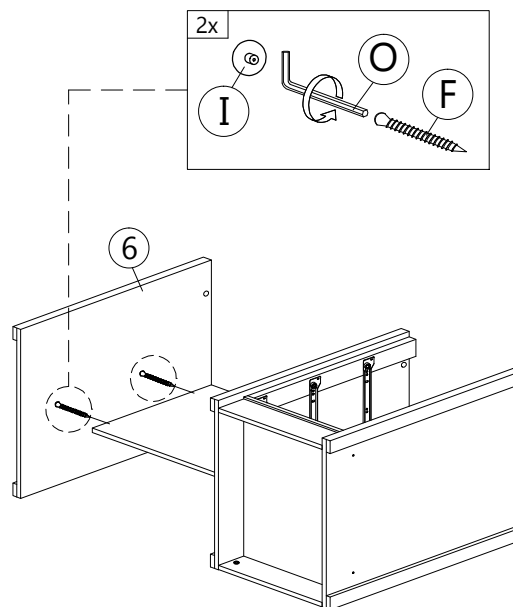
F	I	O
		
CSK CAP M6X40 2 pcs	CAP (GREY OAK) 2 pcs	ALLEN KEY 1 pc

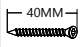


Step 8



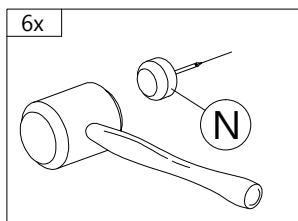
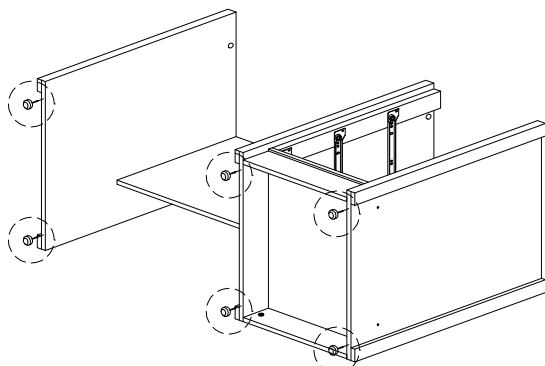
F	H2	I	O
			
CSK CAP M6X40 2 pcs	MINIFIX 5654 (HOUSING) 4 pcs	CAP (GREY OAK) 2 pcs	ALLEN KEY 1 pc


Step 9



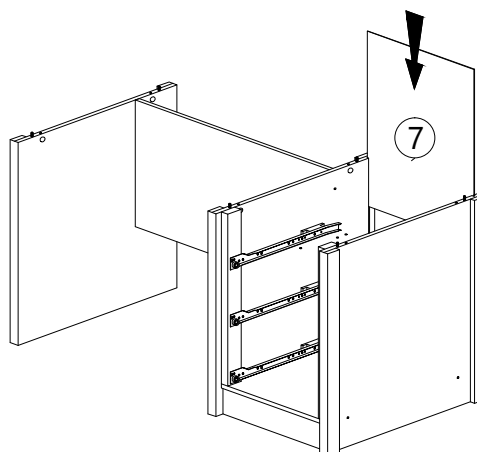
F	I	O
		
CSK CAP M6X40 2 pcs	CAP (GREY OAK) 2 pcs	ALLEN KEY 1 pc

Step 10

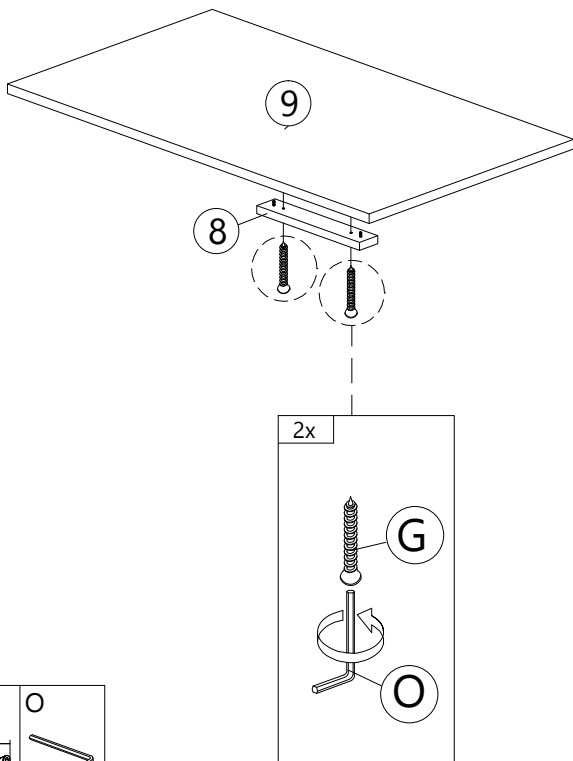




N

PLASTIC PIN 6 pcs

Step 11

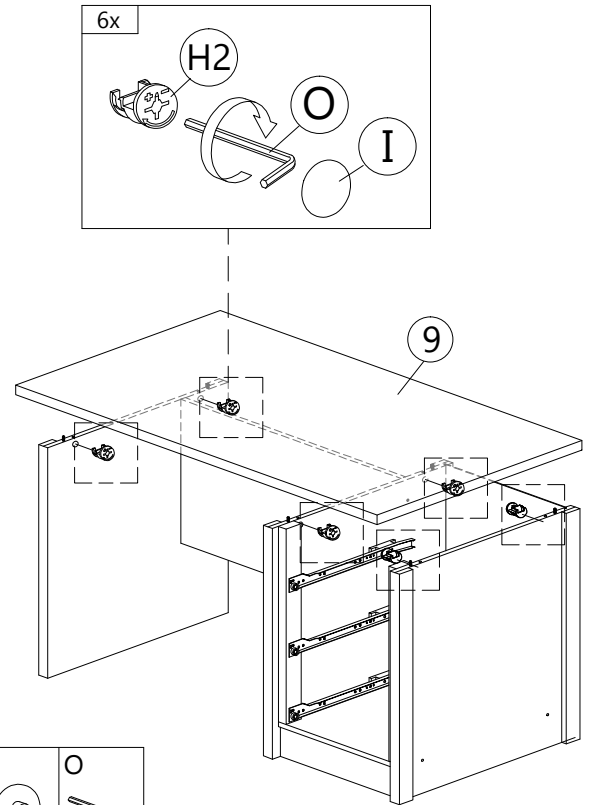





Step 12



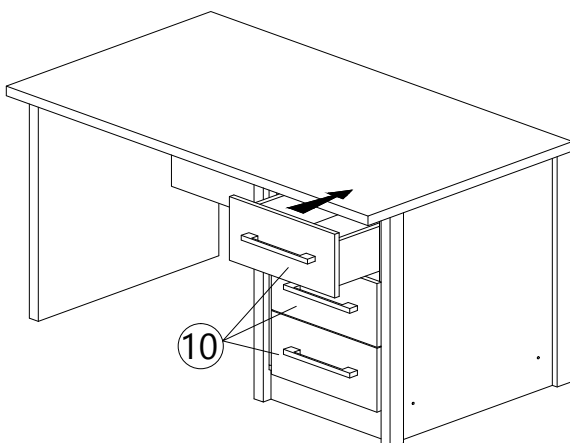
G	O
	
CSK CAP M6X50 2 pcs	ALLEN KEY 1 pc

Step 13



H2	I	O
		
MINIFIX 5654 (HOUSING) 6 pcs	CAP (GREY OAK) 6 pcs	ALLEN KEY 1 pc

Step 14



Completed

