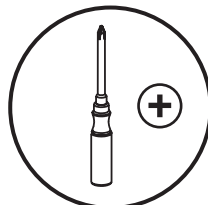
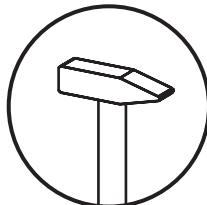


Art.-Nr. 939-002 / 26.04.2018



DE Bitte die Montageanleitung vor Beginn sorgfältig studieren. Um eine ordnungsgemäße und mangelfreie Erstellung zu gewährleisten, muss die Montage exakt in der gezeigten Reihenfolge ausgeführt werden. Wir empfehlen die Montage nur durch Fachkundiges Personal. Entsorgen Sie die Verpackung bzw. das Produkt nach Abnutzung umweltgerecht.

Pflegehinweis!

Bitte nur mit einem Staubtuch oder einem feuchten Lappen reinigen. Keine scheuernden Putzmittel verwenden!
Hochglanzfronten erst 48 Std nach Entfernung der Schutzfolie reinigen.
Hochglanzfronten nur mit weichem Tuch und 1%iger Wasser-Seife-Lösung reinigen - keine scheuernden Mittel, Säure, Lösungsmittel, Spiritus, Azeton etc. verwenden!
Hochglanzfronten vor dauerhafter Feuchtigkeit schützen.

Wandmontage:

Der Untergrund der Wand ist vor der Montage auf die Eignung (Tragfähigkeit) zu prüfen. Das beiliegende Befestigungsmaterial ist nur für massives Mauerwerk geeignet!

Bitte ersetzen Sie gebrochene Schutzscheiben der Halogenstrahler umgehend.

GB Please carefully read through the assembly instructions before starting. To ensure proper, fault-free construction, assembly is to be carried out exactly as shown in the sequence. We recommend having the assembly done only by qualified personnel. Please dispose of the packaging and of an old product no longer in use without any danger to the environment.

Care instructions!

Please do only clean with a duster or or a damp cloth. Do not use any scouring agents!
After removing the protective foil, wait for 48 hours before cleaning high gloss fronts for the first time.
Clean high gloss fronts only with a soft cloth and a 1% soap and water solution - do not use abrasive cleaning agents, acids, solvents, methylated spirits, or acetone etc.!
Protect high gloss fronts from sustained exposure to moisture.

Wall fixing:

The foundation of the wall must be checked for suitability (stability) before assembly. The enclosed mounting material is only suitable for solid brickwork!

In event of breakage, be sure to replace protective screen of the halogen lamps immediately.

FR Lire scrupuleusement les instructions de montage avant de commencer le montage. Afin de garantir une construction conforme et irréprochable, le montage doit être effectué exactement dans l'ordre indiqué. Nous recommandons de ne faire effectuer le montage que par du personnel qualifié. Veuillez vous débarrasser de l'emballage ou du produit après son utilisation selon les conditions sur l'environnement.

Indications d'entretien !

Ne nettoyer qu'avec un chiffon à poussière ou un chiffon humide. Ne pas utiliser de produit à récurer!
Ne nettoyer les devants brillants que 48 heures après avoir enlevé le film protecteur.
Ne nettoyer les devants brillants qu'avec un chiffon doux imbibé d'une solution savonneuse à 1% - ne pas utiliser de produits agressifs ni d'acides, de solvants, d'alcool, d'acétone, etc.
Protéger les devants brillants de toute humidité durable.

Montage mural:

Avant l'assemblage, il faut vérifier l'aptitude (pouvoir porteur) du fond du mur. Les matériaux de fixation ci-joints ne conviennent que pour des murs massifs !

En cas de rupture, veuillez remplacer immédiatement les vitres de protection des lampes halogènes.

ES Antes de empezar lea detenidamente las instrucciones de montaje. Para garantizar una construcción adecuada y sin defectos, el montaje deberá llevarse a cabo en el orden exacto que se indica. Le recomendamos que el montaje lo efectúe únicamente personal especializado. Desechar por favor el embalaje o producto ateniéndose a las normas ecológicas vigentes una vez que éste se haya desgastado.

Indicaciones de mantenimiento!

Limpiar sólo con un trapo para el polvo o con un trapo húmedo. No utilizar productos de limpieza abrasivos!
Los frentes de alto brillo no han de limpiarse hasta 48 horas después de retirarse la lámina de protección.
Los frentes de alto brillo sólo han de limpiarse con un paño suave y una solución de agua-jabón al 1% - no deben utilizarse medios abrasivos, ácido, disolventes, alcohol, acetona, etc.!
Los frentes de alto brillo han de protegerse contra humedad permanente.

Montaje en pared:

Antes del montaje, comprobar que la estructura de la pared sea adecuada (estática). ¡El material de fijación suministrado sólo es indicado para mampostería maciza!

Cambiar de inmediato los vidrios protectores de los focos halógenos cuando se rompan.

PL Przed rozpoczęciem montażu proszę uważnie zapoznać się ze stosowną instrukcją. Aby zapewnić prawidłowe przeprowadzenie montażu należy wykonywać wszystkie czynności dokładnie wg przedstawionej kolejności. Polecamy montaż wyłącznie przez fachowy personel. Produkt po zużyciu i jego opakowanie utylizować w ekologicznie właściwy sposób.

Pielęgnacja!

Czyścić tylko przy pomocy suchej lub wilgotnej ściereczki. Nie stosować środków do szorowania!
Frontowe powierzchnie mebli o wysokim połysku prosimy czyścić dopiero po 48 godzinach po usunięciu folii ochronnej.
Frontowe powierzchnie mebli o wysokim połysku prosimy czyścić miękką szmatką zwilżoną w 1% roztworze wody z mydłem - nie wolno stosować jakichkolwiek środków ściernych, kwasów, rozpuszczalników, spirytusu, acetonu itp.!
Frontowe powierzchnie mebli o wysokim połysku prosimy chronić przed ciągłym działaniem wilgoci.

Sposób montażu na ścianie:

Przed montażem należy zbadać podłoże ściany pod względem zdatości (nośności).

Załączony materiał mocujący nadaje się tylko do masywnego muru!

Proszę niezwłocznie wymienić uszkodzone szyby ochronne reflektora halogenowego.

CZ Prostudujte, prosím, před začátkem práce pečlivě Montážní návod. Aby bylo zaručeno řádné a bezchybné sestavení, musí se montáž provést přesně v uvedeném pořadí. Doporučujeme, aby montáž prováděl vždy jen odborník. Po použití likvidujte obal nebo výrobek ekologicky.

Pokyny pro ošetřování!

Čistěte, prosím, pouze prachovkou nebo vlhkým hadrem. Nepoužívejte abrazivní čisticí prostředky!
Přední stěny s vysokým leskem čistit teprve 48 hodin po odstranění ochranné fólie.
Přední stěny s vysokým leskem čistit jen měkkou tkaninou a 1%-ním mydlovým roztokem - nepoužívat žádné abrazivní čisticí prostředky, kyseliny, ředidla, lih, aceton atd.!
Přední stěny s vysokým leskem chránit před dlouhodobou vlhkostí.

Montáž na stěnu:

Podklad stěny se před montáží musí zkontrolovat z hlediska vhodnosti (nosnosti).

Příložený upevňovací materiál je vhodný jen pro masivní zdvo!

Ihned, prosím, vyměňte rozbité ochranné tabulky halogenových svítidel.

SK Pred započatím prác si prosíme starostlivo prečítajte návod na montáž. Aby bolo možné zaručiť správne a bezchybné zostavenie, je nutné pri montáži dodržať presne vyznačený postup. Odporúčame nechať urobiť montáž odborníkovi. Obal resp. produkt po opotrebení zlikvidujte ekologicky.

Pokyn k údržbe!

Prosíme utierať len prachovkou alebo vlhkou handričkou. Nepoužívať žiadne čistiace prostriedky na drhnutie!
Čelá vo vysokom lesku čistíte až 48 hod. po odstránení fólie
Čelá vo vysokom lesku čistíte len mäkkou handrou a 1%-ným mydlovým roztokom, nepoužívajte žiadne agresívne prostriedky, kyseliny, riedidlá, lieh, aceton a pod.!
Čelá vo vysokom lesku chráňte pred pôsobením trvalej vlhkosti.

Montáž na stenu:

Pred montážou je potrebné skontrolovať vhodnosť (únosnosť) podkladu steny. Priložený upevňovací materiál je vhodný iba pre masívne múrivo!

Prosím, ihneď vymeňte zlomené ochranné dosky halogénového žiariča.

HU Kezddelőtt gondosan tanulmányozza a szerelési utasítást! A szabályszerű és hibátlan elkészítés garantálása érdekében a szerelést pontosan a mutatott sorrendben kell elvégezni. Javasoljuk, hogy csak szakképzett személyzet végezze el a szerelést. Kérjük, hogy a csomagolást, illetve a terméket elhasználdás után környezetkímélő módon takarítsa el.

Ápolási útmutatás!

Kérjük, hogy csak portörölő kendővel vagy nedves ronggyal tisztítsa! Ne használjon dörzsölő hatású tisztítószert!
A csillag felületeket csak a 48 órával a védőfólia eltávolítása után tisztíthatja. A csillag felületeket csak lágy törölkendővel és 1%-os szappanos víz oldattal tisztítsa. Ne használjon súrolószereket, savakat, oldószereket, alkoholt, acetont, stb.!
Védje a csillag felületeket a folyamatos nedvességtől.

Falaszterelés:

Szerelés előtt meg kell vizsgálni a fal alaptalajának az alkalmasságát (teherbíró képességét).
A mellékelt rögzítő anyag csak masszív falazatra alkalmas!

Halogén sugárzók tört védőüvegét kérjük cserélni ki azonnal.

IT Per favore prima dell'inizio studiare accuratamente le istruzioni per il montaggio. Per garantire una realizzazione senza errori, il montaggio deve essere fatto rispettando esattamente la sequenza indicata..
Consigliamo di far eseguire il montaggio esclusivamente da parte di personale esperto.
Non disperdere nell'ambiente e provvedere ad uno smaltimento ecologico dopo l'uso.

Istruzione di cura!

Per favore pulire solo con un panno per rimuovere polvere o con uno straccio umido. Non usare detergenti abrasivi!

Pulire le parti anteriori ad elevata lucentezza solo a 48 ore dalla rimozione della pellicola protettiva.

Pulire le parti anteriori ad elevata lucentezza solo con un panno morbido e una soluzione di sapone e acqua all'1%. Non utilizzare prodotti abrasivi, acidi, soluzioni, spirito, acetone, ecc.!

Proteggere le parti anteriori ad elevata lucentezza dall'umidità costante.

Montaggio su parete:

Prima del montaggio è necessario verificare l'idoneità del fondo della parete (portata).

Il materiale di fissaggio allegato è adatto solo per opere in muratura piena!

Sostituire immediatamente il vetro protettivo rotto dei faretti alogeni.

RU Пожалуйста перед началом монтажа, изучите внимательно инструкцию. Для того чтобы гарантировать соответствующее и безупречное производство, монтаж должен быть осуществленным в указанном порядке.
Мы советуем монтаж только от квалифицированного персонала.
Упаковка и соответственно продукт после износа, должны быть устранены соответствующе окружающей среде.

Инструкция по уходу!

Пожалуйста протереть только сухой или слегка влажной тряпкой для пыли. Не в коем случае не употребляйте хемических средств для чистки!

Глянцевые фасады чистить не раньше, чем через 48 часов после удаления защитной пленки.

Глянцевые фасады чистить только мягкой тканью с применением однопроцентного водно-мыльного раствора – ни в коем случае не применять царапающих средств, кислоты, растворители, спирт, ацетон и т.п.!

Предохранять глянцевые фасады от длительного воздействия сырости.

Монтаж на стене:

Проверьте пожалуйста до начало монтажа, стену на достаточную несущую способность. Материал для монтажа предназначен только для особенно стабильных стен.!

Пожалуйста замените немедленно разбитое защитное стекло галогенного освещения.

SI Pred začetkom, prosimo, navodilo za montažo skrbno študirajte. Za zagotovitev redne in nepomanjkljive izdelave se mora montaža izvesti natančno v prikazanem vrstnem redu.
Priporočamo, da montažo opravi le strokovno osebje.
Poskrbite za okolju prijazno odstranitev embalaže oz. produkta po uporabi.

Navodilo za nego!

Čistite, prosimo, le s krpo za prah ali z vlažno krpo. Ne uporabljajte nobenih grobih čistil!

Površine z visokim leskom očistite komaj 48 ur po odstranitvi zaščitne folije.

Površine z visokim leskom čistite samo z mehko krpo in 1-odstotno milnico - ne uporabljajte sredstev za drgnjenje, kisline, topil, špirita, acetona itd.!

Površine z visokim leskom zaščitite pred trajnim vplivanjem vlage.

Montaža na zid:

Pred montažo se mora preveriti primernost (nosilnost) podtalja zidu.

Priloženi material za pritrdjevanje je primeren le za masivno zidovje!

Prosimo vas, da nemudoma nadomestite polomljene varovalne ploščice halogenskega sevalnika.

BG Преди монтажа внимателно разучете инструкцията. Монтажът задължително трябва да се извърши в посочената последователност, за да отговаря на изискванията и да бъде безупречен.
Ние препоръчваме монтажът да се извършва от квалифициран персонал.
Извършвайте опаковката респ. вече негодния продукт според изискванията за опазване на околната среда.

Указание за поддръжка!

Почиствайте само с кърпа за прах или влажен парцал. Да не се използват абразивни почистващи препарати!

Почиствайте огледално лъскавите предни повърхности едва 48 часа след отстраняване на предпазното фолио

Почиствайте огледално лъскавите предни повърхности с мека кърпа и 1 %-ов разтвор на сапун във вода – не използвайте абразивни препарати, киселина, разтворител, спирт, ацетон и т.н.!

Пазете огледално лъскавите предни повърхности от продължително излагане на влага.

Монтаж върху стена:

Преди монтажа проверете дали е подходяща (устойчивост) основата на стената. Приложеният материал за закрепване е подходящ само за масивно строителство!

Моля да подменят незабавно счупените предпазни шайби на халогенния светлинен източник.

TR Lütfen kurulum talimatları başlamadan önce dikkatle iyice inceleyiniz. Doğru ve hatasız üretim sağlamak için, montajı gösterilen sırada tam olarak yapılmalıdır. Biz montajı sadece eğitimli personel tarafından öneririz.
Ambalaj ve ürünü kullanımdan sonra çevreye zarar vermeden yok edin.

Bakım talimatları!

Lütfen sadece bir toz bezi ya da nemli bir bezle temizleyiniz. Aşındırıcı temizlik maddeleri kullanmayın!

Parlak kapakları koruyucu filmi çıkardıkdan sonra 48 saat sonra temizleyin.

Parlak Kapakları sadece yumuşak bir bez ile ve % 1'lik su sabun temizleyici ile temizleyin- aşındırıcı maddeler, asitler, çözücüler, alkol, aseton vb kullanmayın!

Parlak kapakları, sürekli neme karşı koru.

Duvara montaj:

Duvarın uygunluğunu (taşım kapasitesi) monte edilmeden önce test edilmelidir.

Dahil olan montaj donanımı sadece sağlam duvar için uygundur!

Lütfen holojin lambanın koruma camını kırıldığında hemen değiştirin.

RO Înainte de a începe, citiți cu atenție instrucțiunile de montaj. Pentru a se asigura un montaj corect și fără defecte, acesta trebuie realizat exact în ordinea indicată.
Recomandăm ca montarea să fie făcută doar de personal calificat.
Eliminați ambalajul, respectiv produsul după de s-a uzat, fără a afecta mediul înconjurător.

Indicație privind întreținerea!

Rugăm a se curăța doar cu o cârpă de șters praful sau cu o lavetă umedă. Nu folosiți materiale abrazive!

Curățați fațetele lucioase numai la 48 ore după îndepărtarea foliei de protecție .

Curățați fațetele lucioase numai cu lavetă moale și cu o soluție 1 % apă-săpun - nu utilizați agenți abrazivi, acizi, solvenți, spirit, acetonă etc.!

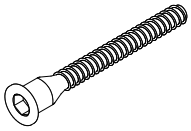
Protejați fațetele lucioase împotriva umezelii permanente.

Montare pe perete:

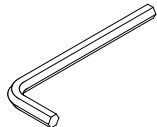
Înainte de montare se va verifica dacă substratul peretelui este adecvat (dacă poate susține încărcătura). Materialul de fixare anexat este adecvat doar pentru zidărie masivă!

Rugăm să înlocuiți imediat geamurile de protecție sparte ale lămpilor cu halogen.

7,0 x 50,0mm



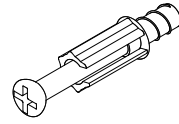
4 x A



1 x B

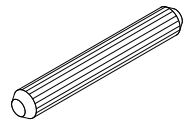


4 x C

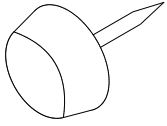


4 x D

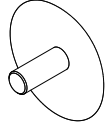
5,0 x 35,0mm



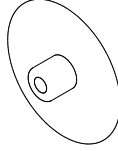
8 x E



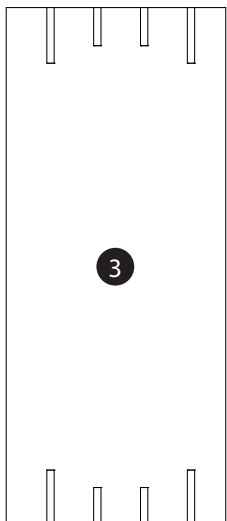
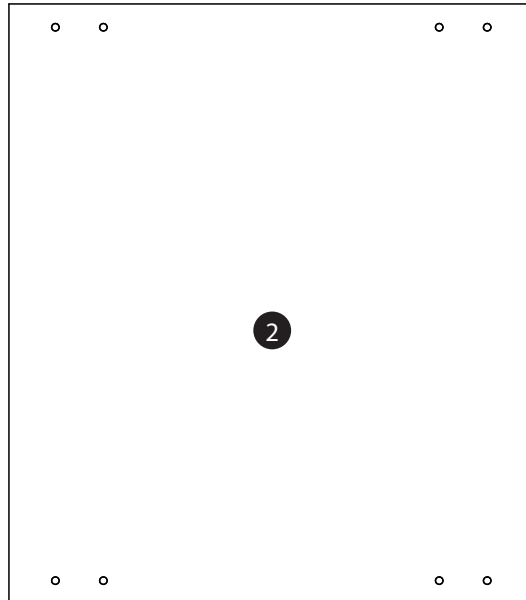
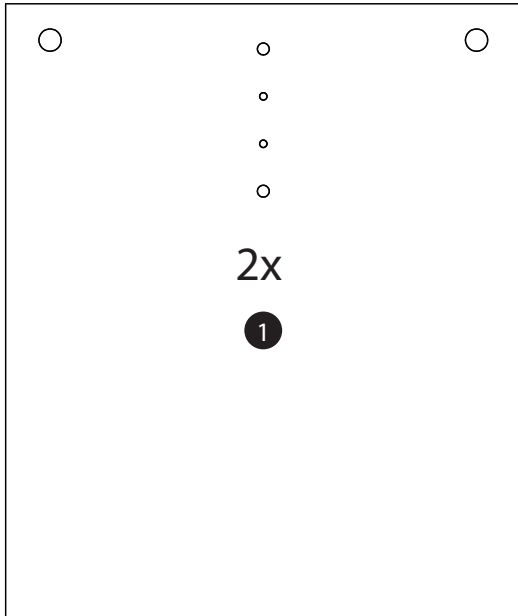
4 x F

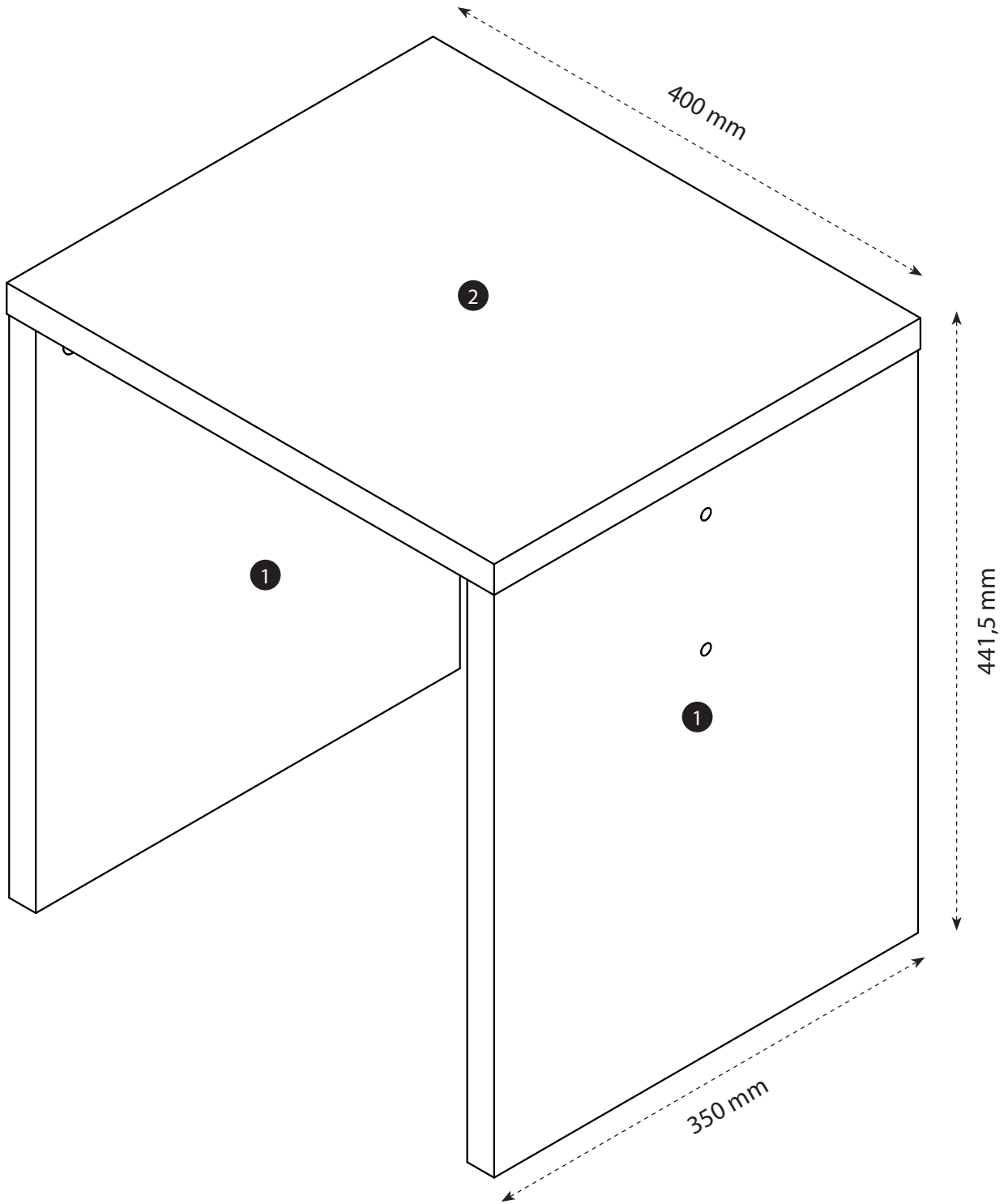


4 x G

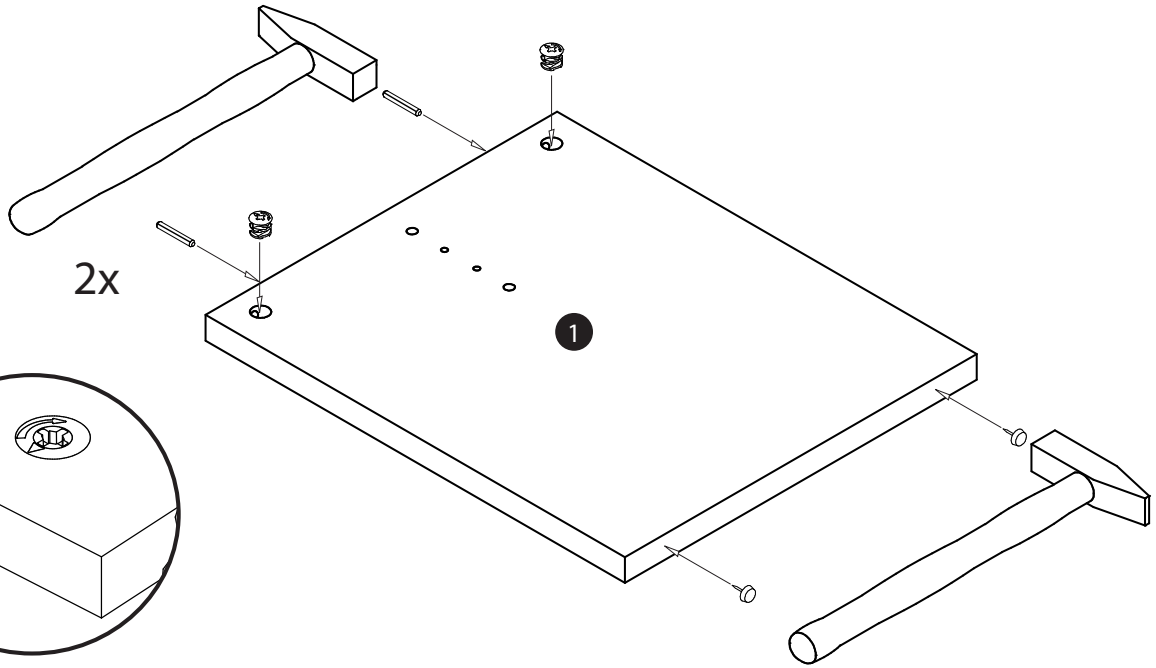
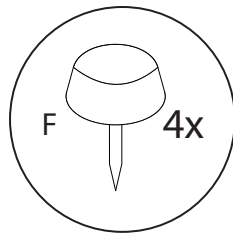
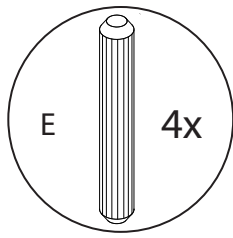
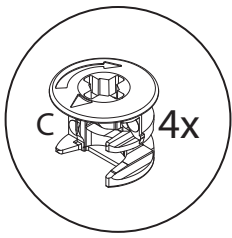


4 x H

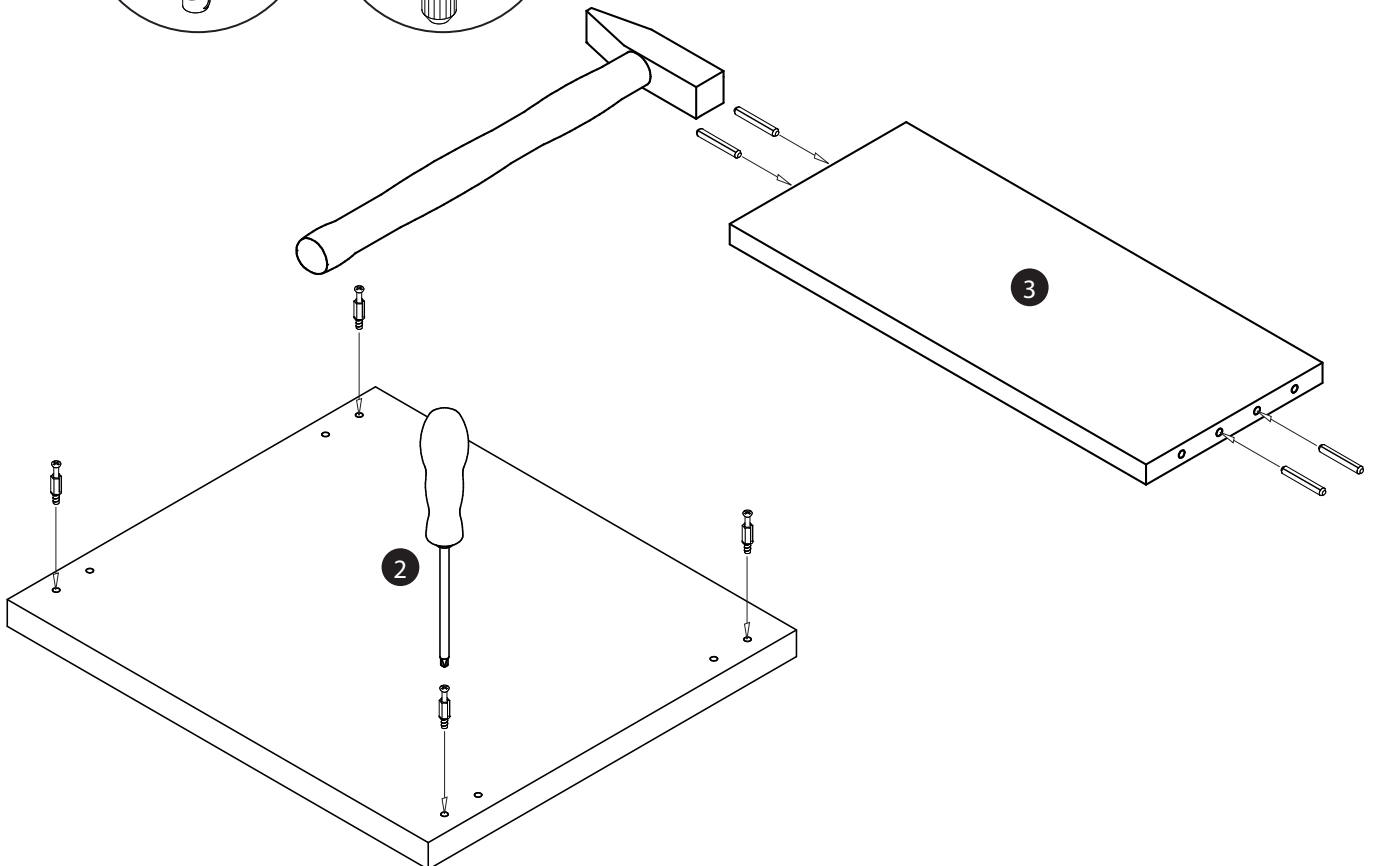
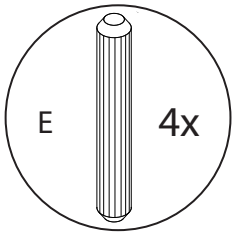
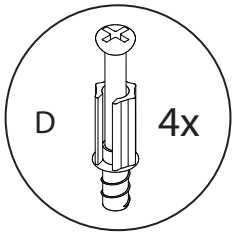




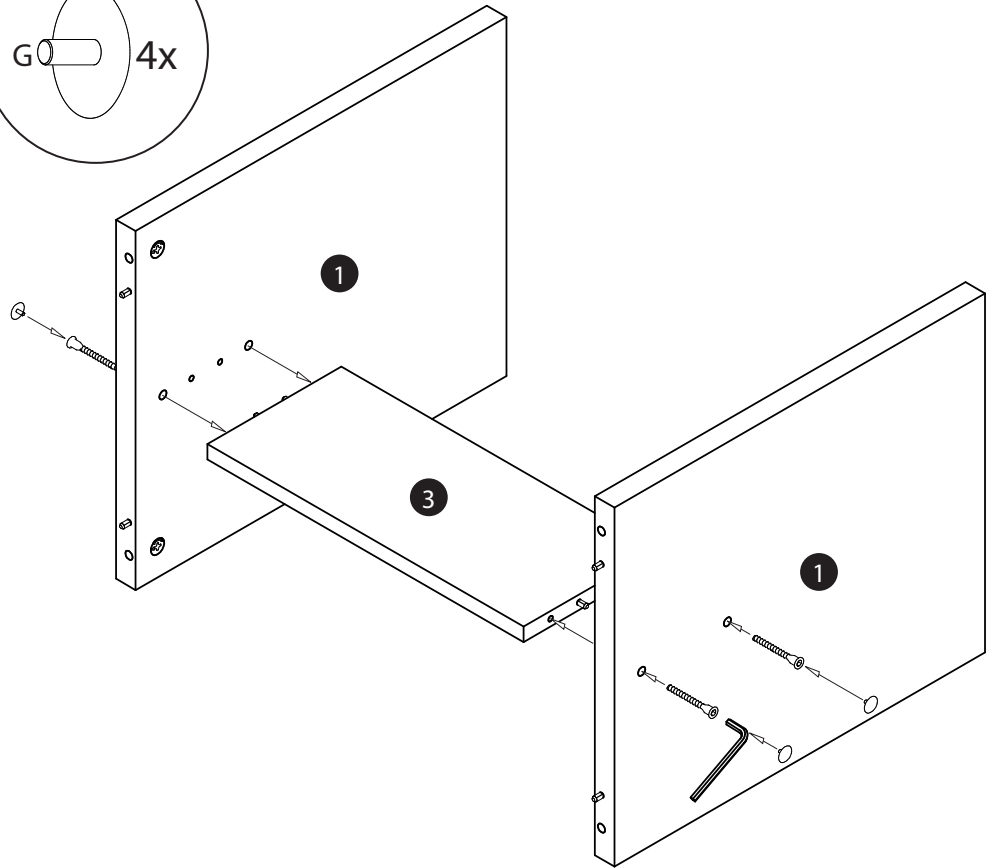
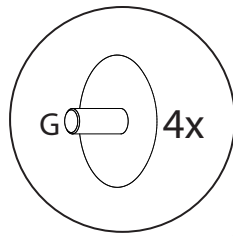
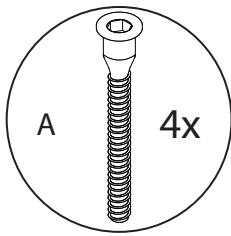
1



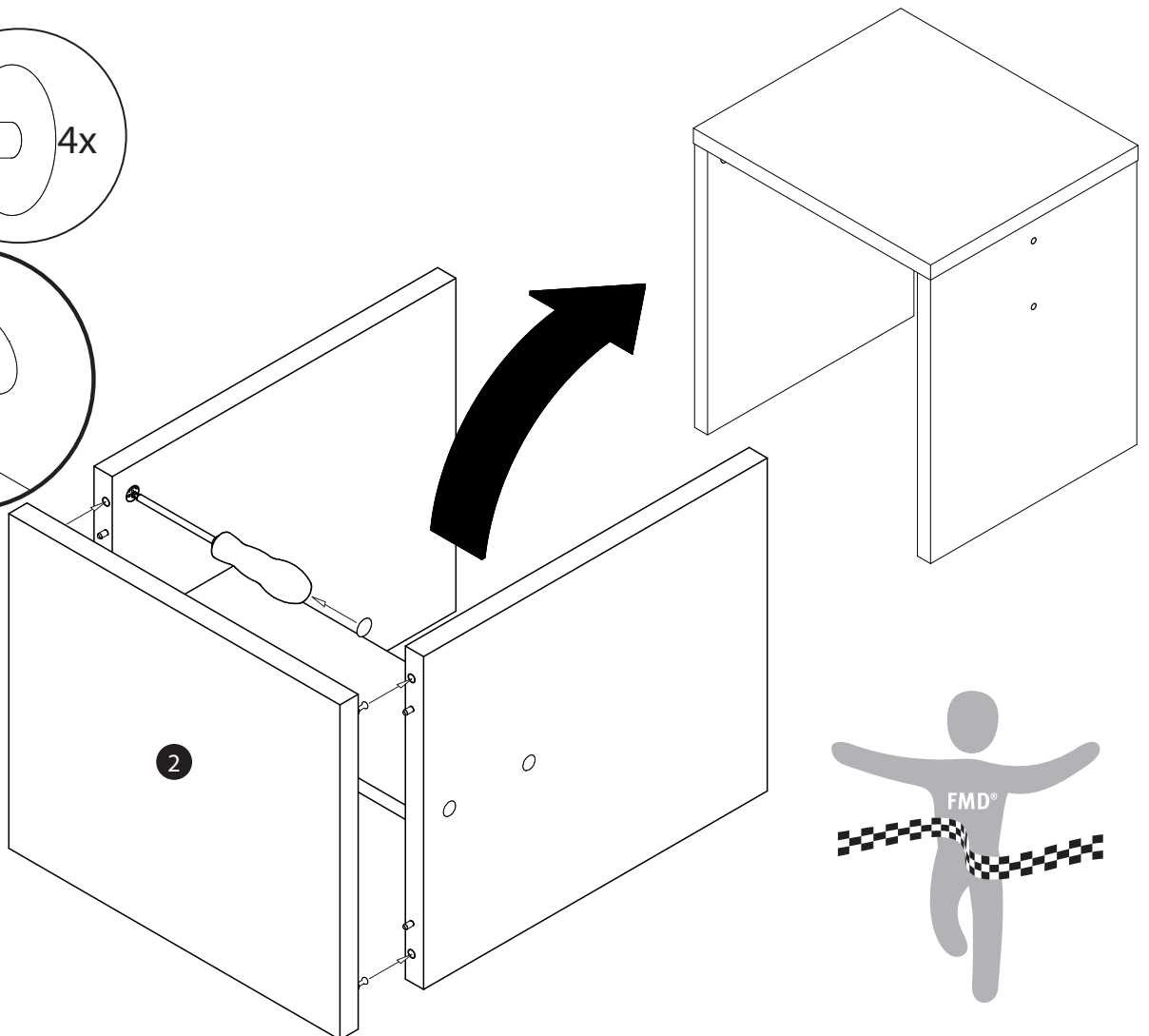
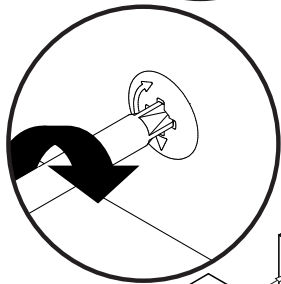
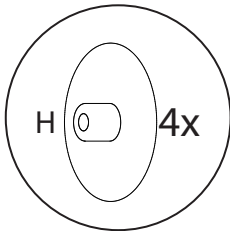
2



3



4



FMD[®]//furniture

FMD Möbel GmbH

Heidländer Weg 68
D-49201 Dissen a.T.W.

Tel. +49 5421 9448-44
Fax +49 5421 9448-41

service@fmd-moebel.de
www.fmd-moebel.de