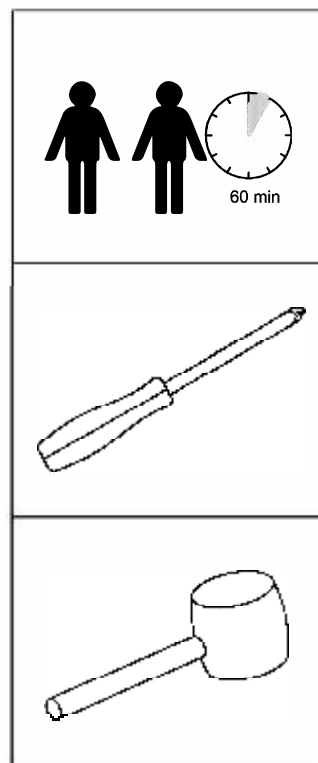
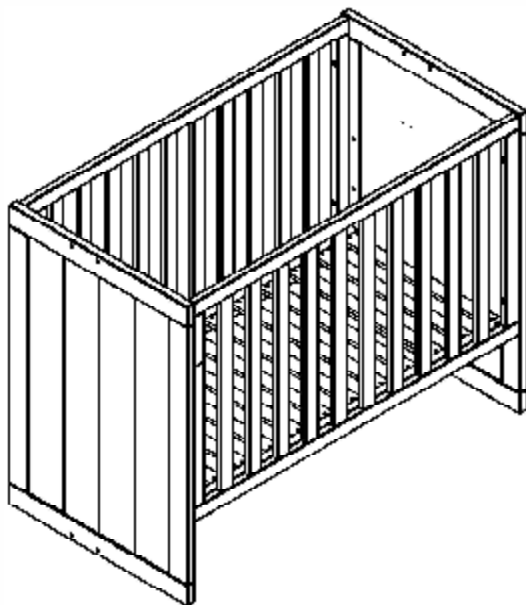


# ERIK BABYBED WHITE

## ERBB6014

**Registered Model**  
- 005132628-0012 -

### MONTAGE AANWIJZING NOTICE DE MONTAGE MONTAGE ANLEITUNG ASSEMBLY INSTRUCTIONS



**D** Montageanleitung

**NL** Handleiding voor de montage

**TR** Montaj talimatı

**FR** Notice de montage

**CS** Montážní návod

**HU** Szerelési útmutató

**GB** Assembly instructions

**PL** Instrukcja montażu

**RU** Инструкция по монтажу

**IT** Istruzioni di montaggio

**SK** Návod na montáž

**RO** Instrucțiuni de montaj

**BA00420-0**

# GEBRUIK -AANDACHTIG LEZEN-BEWAAR DEZE TEKST VOOR LATER

\*De laagste positie van de bodem is het veiligst Zodra het kind de leeftijd bereikt heeft dat het rechtop kan zitten, moet het kinderbed in deze positie gemonteerd worden.

**WAARSCHUWING !** Maak geen gebruik van het bedje als een onderdeel is gebroken, gescheurd of ontbreekt en indien nodig gebruik alleen originele onderdelen ter vervanging.

**WAARSCHUWING !** Laat niets in het kinderbed liggen wat de baby zou kunnen gebruiken om uit het bed te klimmen of wat gevaar kan opleveren voor verstikking of wurging.

**WAARSCHUWING !** Benut U nooit meer dan één matras in het kinderbed.

\*De gekozen matras mag niet dikker zijn dan 100 mm. De ideale afmetingen van de matras zijn 1200x600x100mm.

De gekozen matras moet zo dik zijn, dat de te overstijgende hoogte (matrasoppervlak tot bovenkant van de rasterzijde)

in de laagste positie van de bedbodem minstens 500 mm en in hoogste positie van de bedbodem minstens 200 mm bedraagt.

De bevestigingsmiddelen moeten regelmatig gecontroleerd moeten worden en, indien nodig, opnieuw worden aan- of vastgedraaid.

**WAARSCHUWING !** Er moet zeker op gelet worden dat er geen losse schroeven zijn, omdat de baby hieraan kan vastraken, of blijven hangen met kledingstukken (vb. koorden, halskettingen, linten van poppen, enz...) waardoor een gevaar voor wurging zou ontstaan.

**WAARSCHUWING !** Er dient op gelet te worden dat het babybed niet in de nabijheid staat van open vuur, of andere warmtebronnen zoals elektrische vuurtjes, gaskachels, enz... .

**WAARSCHUWING !** Gebruik bij reparaties alleen originele stukken. Koop de vervangstukken alleen in de speciaalzaak of bij de producent.

**GEBRUIK EN ONDERHOUD** Maak het oppervlak zonnig schoon met een vochtige doek en een zacht vloeibaar afwasmiddel. Gebruik geen schoonmaakmiddelen die alcohol of ammonia bevatten. Deze maken het glanzende oppervlak van het artikel dof.

## IMPORTANT -RETAIN FOR FUTURE REFERENCE -READ CAREFULLY

\*The lowest position of the base is the safest; it should always be used in that position as soon as the baby is old enough to sit up.

**WARNING !** Don't use the cot if any part is broken, torn or missing and if necessary use only original spare parts.

**WARNING!** Do not leave anything in the cot which could provide a foothold or present a danger of suffocation or strangulation.

**WARNING!** Never use more than one mattress in the cot.

\*The thickness of the chosen mattress should not exceed 100mm. Max dimensions of the mattress is 1200x600x100cm.

The selected mattress must be thick enough that the height to be climbed over (top surface of the mattress to the upper edge of the side of the bars) in the lowest position of the base of the bed is at least 500 mm and in the highest position of the base of the bed at least 200 mm.

**WARNING!** All assembly fittings should be tightened properly and there should be taken care of that no screws are loose, because a child could trap parts of the body, or clothing (e.g. strings, necklaces, ribbons for babies' dummies) which would pose a risk of strangulation.

**WARNING!** \*Be aware of the risk of open fire and other sources of strong heat, such as electric bar fires, gas fires, etc... in the near vicinity of the cot.

**WARNING!** Use only original parts for repairs. Source replacement parts from a specialist retailer or the manufacturer only.

**USE AND MAINTAINANCE** Clean the surface using a slightly damp cloth and mild washing liquid if necessary. Do not use any cleaning product containing alcohol or ammonia. These will dull the shiny surface of the product.

## IMPORTANT -A CONSERVER POUR REFERENCE FUTURE -A LIRE SOIGNEUSEMENT

\*La position la plus basse du sommier est la plus sûre; dès que le bébé est en âge de s'asseoir, le sommier devrait Toujours être utilisé dans cette position.

**AVERTISSEMENT !** Ne pas utiliser le lit si une partie est cassé, déchiré ou manquant et utiliser uniquement des pièces de rechange originales pour remplacer si nécessaire.

**AVERTISSEMENT !** \*Ne laisse jamais quelque chose dans le lit qui pourrait fournir une prise pour le pied de l'enfant, ou qui présente un danger d'étouffement ou d'étranglement.

**AVERTISSEMENT !** Utilisez toujours un seul matelas dans le lit d'enfant.

\*L' épaisseur du matelas choisi ne peut pas excéder 100mm. Les dimensions idéaux du matelas sont 1200x600x100mm.

L' épaisseur du matelas choisi doit être telle, que la hauteur à franchir (surface du matelas

jusqu'au coin supérieur de la barrière) soit au moins de 500 mm dans la position la plus basse et au moins de 200 mm dans la position la plus haute du fond du lit.

**AVERTISSEMENT !** \*Tous les dispositifs d'assemblage devraient toujours être convenablement serrés et un soin particulier devrait être apporté au fait que les vis ne soient pas desserrées, car un enfant pourrait accrocher une partie de son corps ou de son vêtements (par exemple : des cordons, des colliers, des rubans pour sucettes de bébé) ce qui présenterait un danger d'étranglement.

**AVERTISSEMENT !** \*Faites attention a les risques de déclenchement d'incendie et d'autres sources de forte chaleur, comme les appareils de chauffage électrique, les appareils de chauffage à gaz, etc... dans la proche voisinage du lit.

**AVERTISSEMENT !** En cas de réparation, n'utiliser que des pièces d'origine. Acheter les pièces de rechange uniquement dans des magasins spécialisés ou directement chez le fabricant.

**UTILISATION ET ENTRETIEN** Nettoyer la surface à l'aide d'un chiffon légèrement humide et de liquide vaisselle doux si nécessaire. Ne pas utiliser de produit de nettoyage contenant de l'alcool ou de l'ammoniaque. Ces produits terniront la surface brillante du produit.

# WICHTIG -FÜR SPÄTERE VERWENDUNG AUFBEWAHREN -SORGFÄLTIG LESEN

\*Die niedrigste Stellung der Bettboden ist die sicherste). Sobald das Kind alt genug ist, um sich aufzusetzen, sollte nur diese Stellung verwendet werden.

**WARNUNG !** Benutzen Sie das Bett nicht wenn Teile gebrochen, gerissen sind oder Fehlen, und wenn notwendig, nutzen Sie nur originale Ersatzteile.

**WARNUNG !** \*Lassen Sie nichts im Bett liegen, was das Kind zum Hochsteigen benutzen kann oder was eine Gefahr der Ersticken Oder des Strangulierens mit sich bringen kann.

**WARNUNG !** Benutzen Sie niemals mehr als eine Matratze im Kinderbett.

Die Höhe der gewählten Matratze darf die 100mm nicht übersteigen. Die ideale Maße der Matratze sind 1200x600x100.mm. Die gewählte Matratze muss so dick sein, dass die zu übersteigende Höhe (Matratzenoberfläche bis Oberkante der Gitterseite) in niedrigster Stellung des Bettbodens mindestens 500 mm und in höchster Stellung des Bettbodens mindestens 200 mm beträgt.

**WARNUNG !** \*Alle Beschlagteile für die Montage müssen immer sachgemäß befestigt sein. Schrauben dürfen nicht locker sein, da sich das Kind daran verletzen kann oder durch Kleidungsstücke (z.B. Kordeln, Halsbänder oder Bänder für Schnuller) hängen bleiben könnte. Es besteht ansonsten die Gefahr einer Strangulierung.

**WARNUNG !:** Das Kinderbett sollten Sie nicht in die Nähe von offenem Feuer oder anderen Hitzequellen wie elektrische Kamine, Gasöfen, usw... stellen.

**WARNUNG !** Bei Reparaturen nur Originalteile verwenden. Die Austauschteile nur im Fachhandel oder beim Hersteller beziehen. PFLEGEHINWEISE FÜR MÖBEL AUS PLATTENWERKSTOFFEN

Verwenden Sie zur Pflege Ihres Möbels aus Plattenwerkstoffen am besten ein weiches, nicht fuselndes Tuch oder ein Ledertuch. Wischen Sie die Oberfläche leicht feucht ab.

# IMPORTANTE -GUARDE ESTE TEXTO PARA EMPLEO POSTERIOR -A LEER ATENTAMENTE.

\*La posición más cercana al suelo es la más segura. Cuando el niño tiene edad para estar sentado en la cama, hay que montar la cama infantil en esta posición.

**¡ATENCIÓN!** No utilice la cama si tuviere partes rotas, rasgadas o en falta. Si fuere posible, use apenas repuestos originales.

**¡ATENCIÓN!**\*En la cuna no se debe dejar nada que el bebé pueda utilizar para ayudarse a bajar de la misma, ni que signifique un riesgo de asfixia ó estrangulamiento.

**¡ATENCIÓN!** Nunca utilice más de un colchón en la cuna.

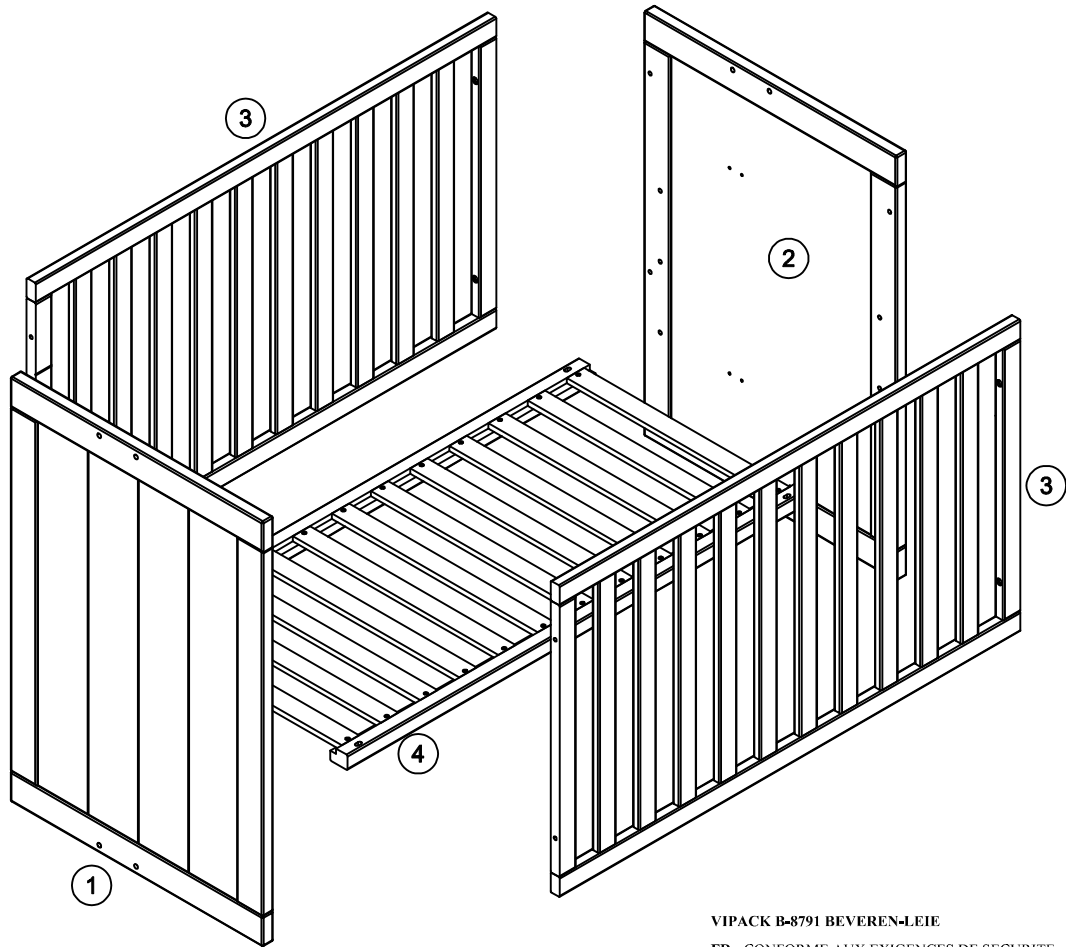
\*Se recomienda no comprar un colchón de más de 100mm de grosor. Las medidas recomendadas para el colchón son : 1200x600x100mm. La distancia entre la parte superior del colchón y el lado superior de las barras de la cuna debe ser al menos de 500 mm en la posición inferior del fondo de la cuna, y 200 mm en la posición superior.

**¡ATENCIÓN!** Todos los herrajes que sirven para la unión de las diversas piezas, tienen que ser fijados completamente. Prestar especial atención en no dejar ningún tornillo suelto ya que el bebé se puede fijar en ellos con el consiguiente Riesgo de engancho con la ropita ( cintas, cordones, ...) existiendo peligro de asfixia o estrangulamiento.

**¡ATENCIÓN!** No colocar nunca la cuna cerca de una llama encendida ni de fuentes de calor tales como radiadores, estufas de gas, placas electricas, etc.

**¡ATENCIÓN!** In caso di riparazioni, utilizzare unicamente parti originali. Procurarsi le parti di ricambio solo presso un rivenditore specializzato o il produttore.

VIPACK, Deken Debostraat 70a Beveren-Leie Belgium



## VIPACK B-8791 BEVEREN-LEIE

FR - CONFORME AUX EXIGENCES DE SECURITE

EN - MEETS SAFETY STANDARDS

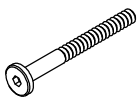
DE - ERFULLT DIE SICHERHEITANFORDERUNGEN

ES - CONFORME A LAS NORMAS DE SEGRIDAD

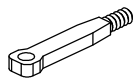
PT - EM CONFORMIDADE COM OS REQUISITOS DE SEGURANCA

IT - CONFORME AI REQUISITI DI SICUREZZA

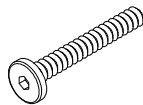
NL - VOLDOET AAN DE VEILIGHEIDSNORMEN



A × 8  
(ø6 × 60mm)



B × 4



C × 4  
(ø6 × 45mm)



D × 4  
(ø6 × 20mm)



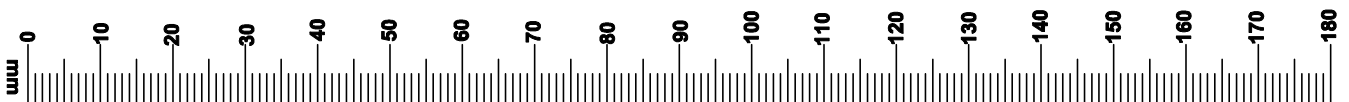
E × 1



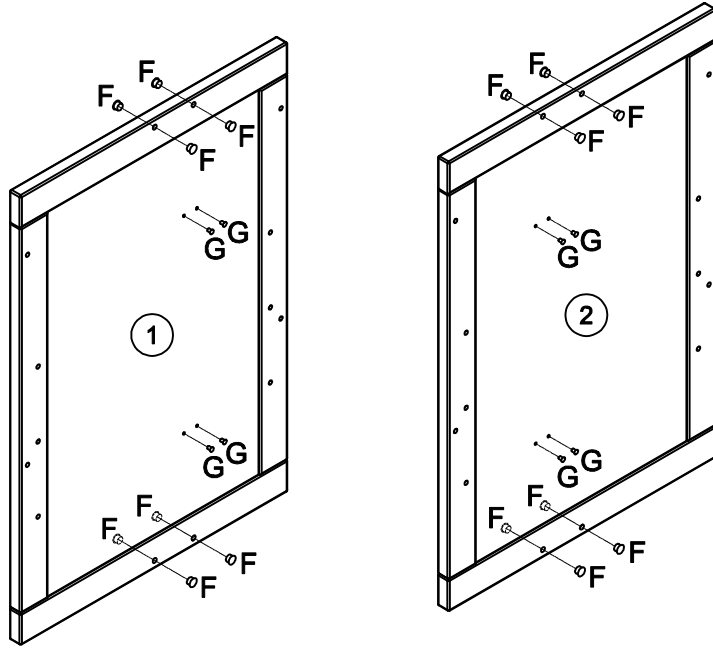
F × 16  
(ø13 × 8mm)



G × 8  
(ø7 × 8mm)



1

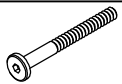
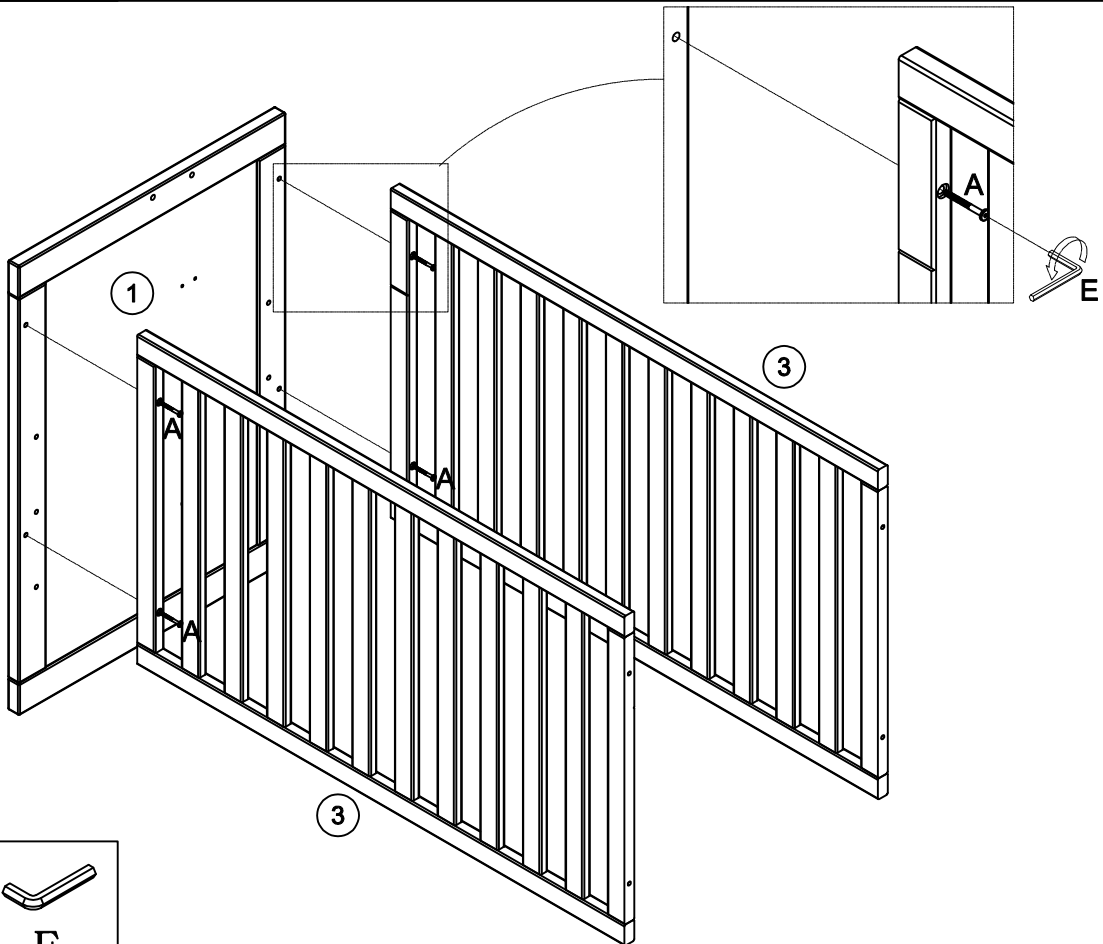


F\*16



G\*8

2

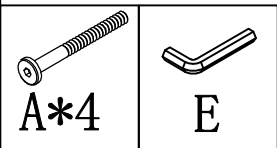
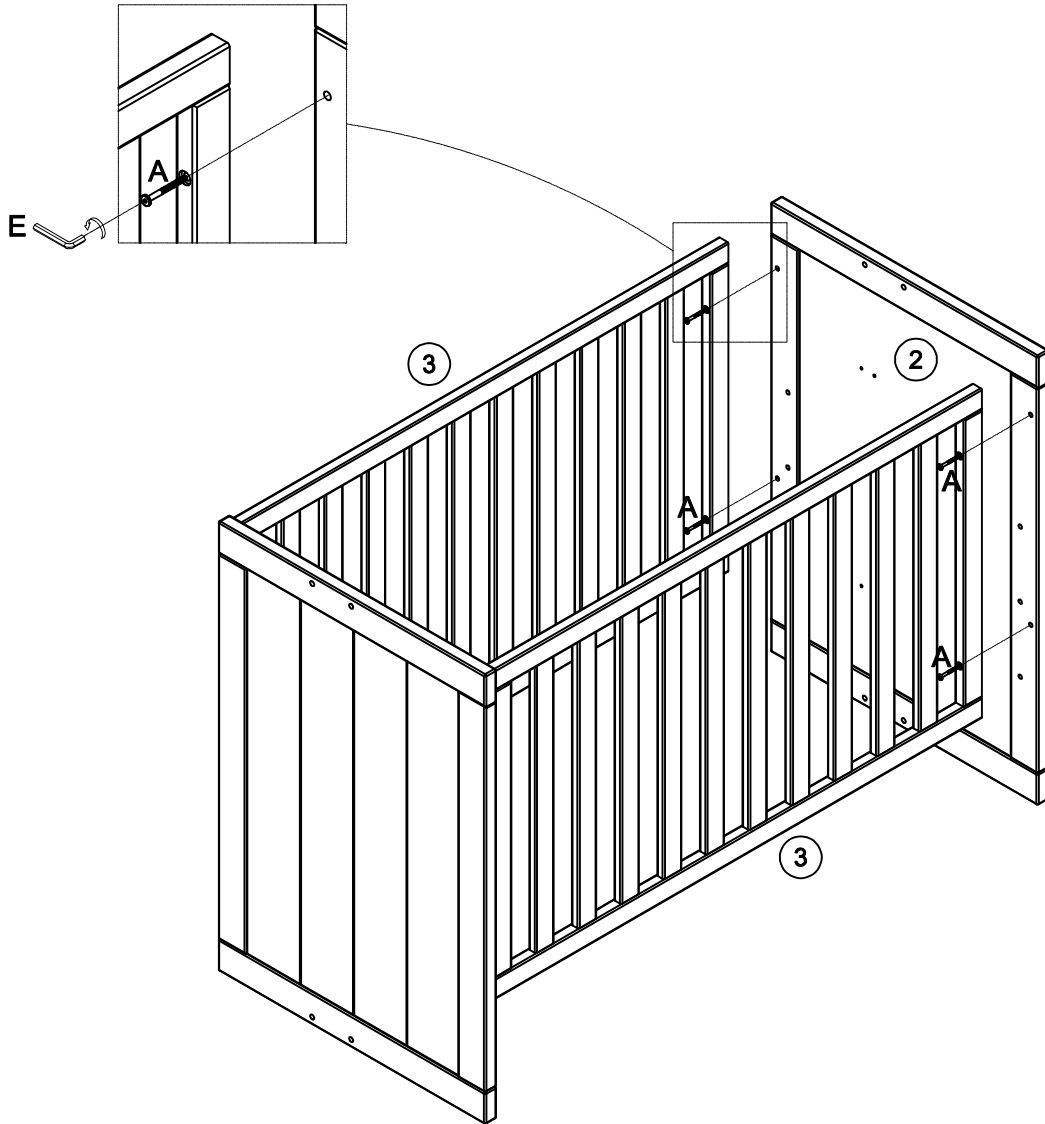


A\*4

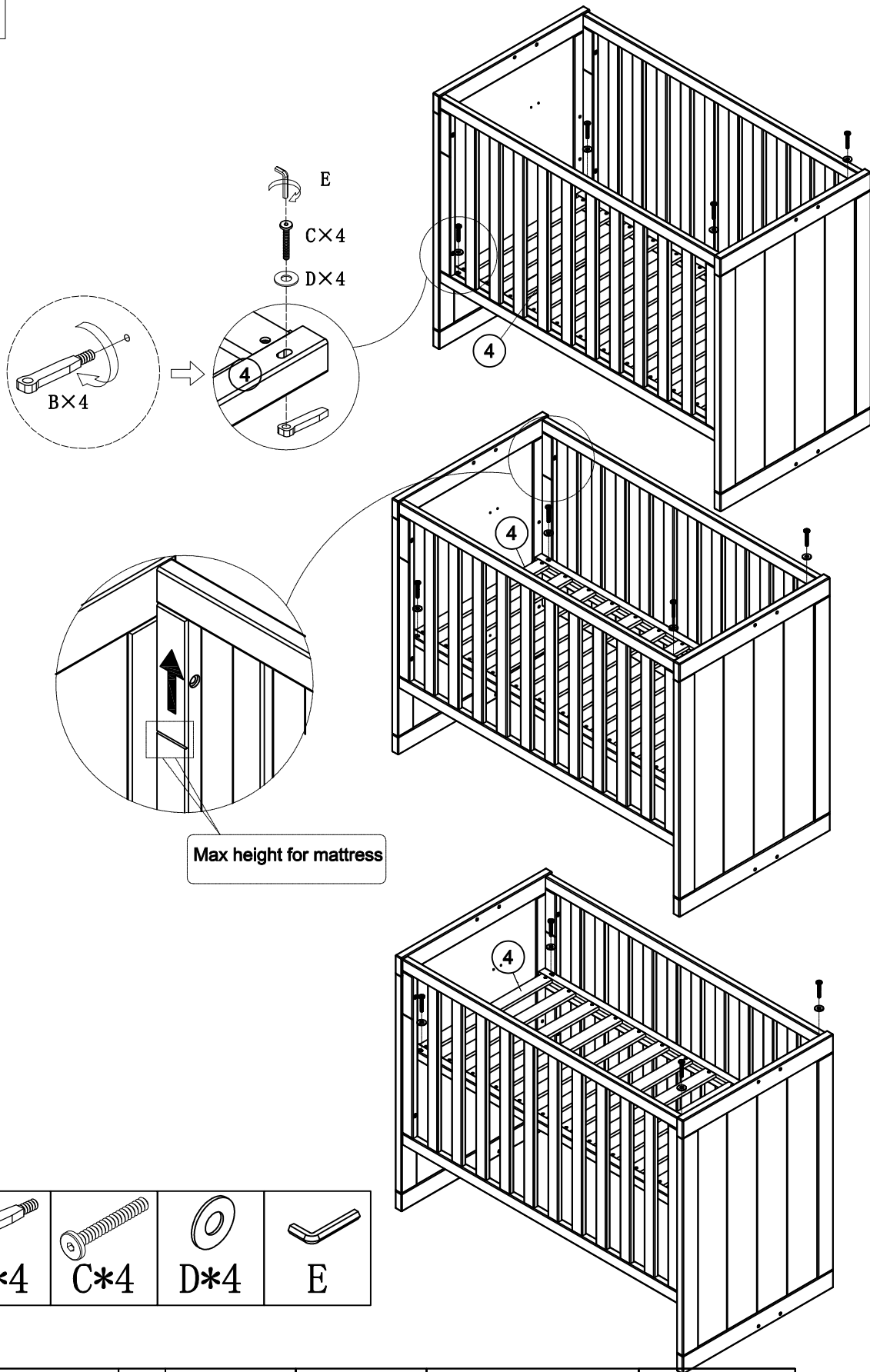


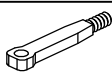
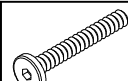


E

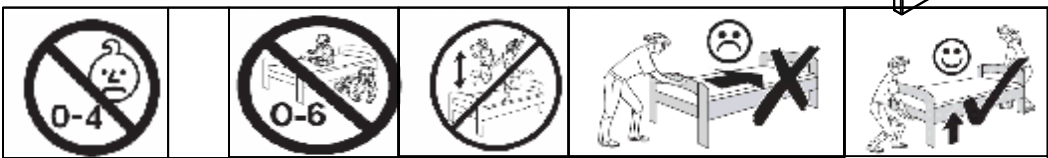
3



4



- |   |   |   |   |
|---|---|---|---|
|  |  |  |  |
| B*4   | C*4   | D*4   | E   |

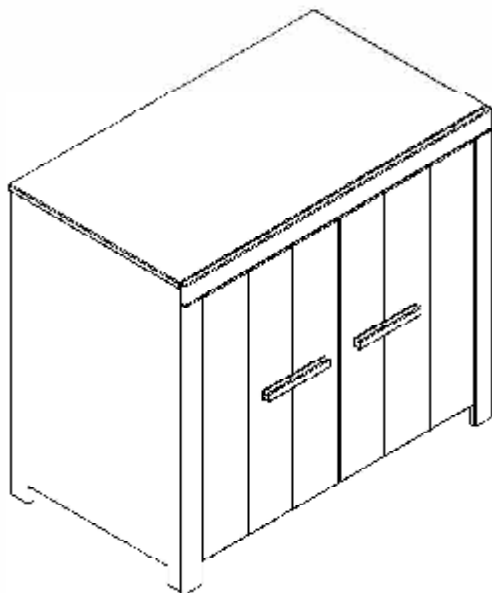


# ERIK CHEST OF 2 DOORS WHITE

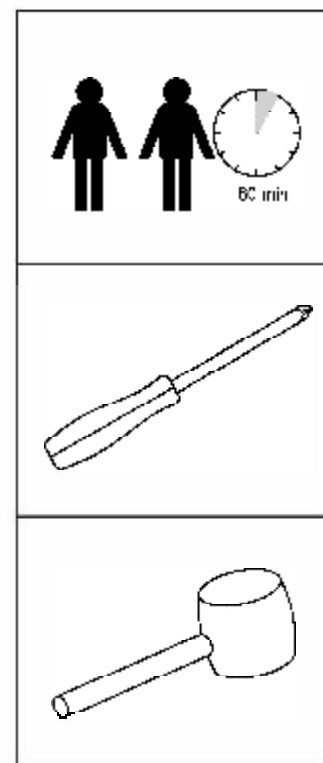
## ERKO1214

*Registered Model*  
- 005132628-0011 -

# MONTAGE AANWIJZING NOTICE DE MONTAGE MONTAGE ANLEITUNG ASSEMBLY INSTRUCTIONS



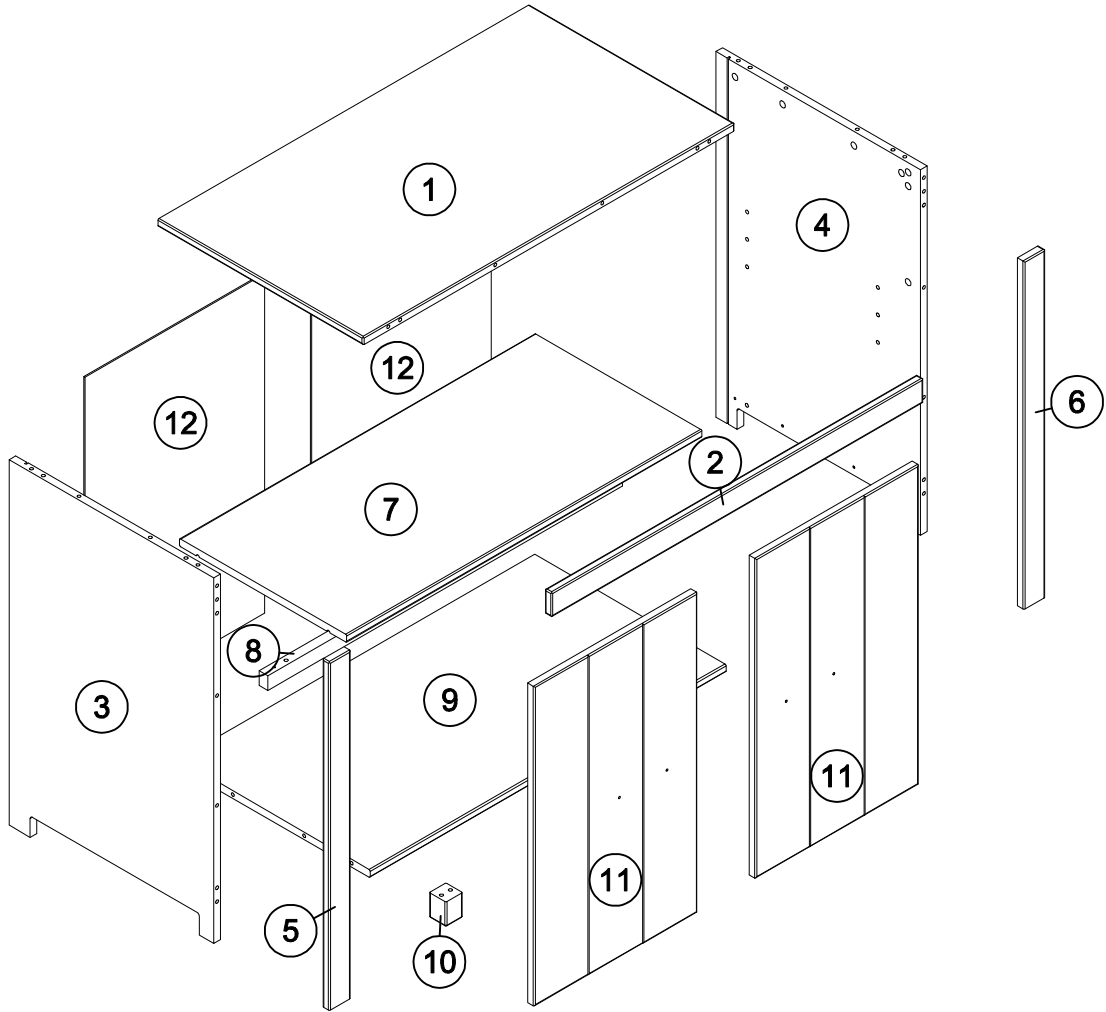
- |   |   |
|---|---|
|  Montageanleitung            |  Assembly instructions   |
|  Handleiding voor de montage |  Instrukcja montażu      |
|  Montaj talimatı             |  Инструкция по монтажу   |
|  Notice de montage           |  Istruzioni di montaggio |
|  Montážní návod              |  Návod na montáž         |
|  Szerelési útmutató          |  Instrucțiuni de montaj  |



BC00420-2



BEFORE YOU BEGIN	AVANT LE MONTAGE	MONTAGE
<p>adult assembly required</p> <p>not suitable for children under four years, due to sharp points and small parts</p> <p>Warning : choking hazard. Unassembled parts may be choking hazard to children 4 years and younger.</p> <p>Use the tools indicated on the assembly leaflet and follow the instructions.</p> <p>All assembly components must always be tightened properly. Check regularly and retighten if necessary.</p>	<p>assemblage uniquement par un adulte</p> <p>Ne convient pas aux enfants de moins de 4 ans, à cause de pièces pointues et coupantes</p> <p>Avertissement: Risque d'étouffement. Les pièces non assemblées peuvent provoquer un risque d'étouffement pour les enfants de 4 ans et moins.</p> <p>Utiliser les outils indiqués sur la notice de montage et suivre les instructions d'assemblage.</p> <p>Il convient que tous les dispositifs d'assemblage soient toujours convenablement serrés et régulièrement vérifiés, ainsi que resserrés si nécessaire.</p>	<p>Die Montage soll durch eine erwachsene Person erfolgen.</p> <p>Das Bett ist nicht geeignet für Kinder unter 6 Jahren.</p> <p>Warnung: Erstickungsgefahr. Kleinteile können eine Erstickungsgefahr bei Kinder sein.</p> <p>Verwenden Sie die angegebenen Werkzeuge zur Montage und folgen Sie der Aufbauanleitung.</p> <p>Alle Montageteile müssen fest verschraubt sein.</p> <p>Überprüfen Sie regelmässig die Festigkeit und ziehen sie wenn nötig nach.</p>
USE AND MAINTAINANCE	UTILISATION ET ENTRETIEN	VERWENDUNG UND PFLEGE
<p>Clean the surface using a slightly damp cloth and mild washing liquid if necessary.</p> <p>Do not use any cleaning product containing alcohol or ammonia. These will dull the shiny surface of the product. Furniture polish will also work to clean and dust off the surface.</p> <p><b>The following applies in general:</b> Please don't use the following detergents or cleaning agents at all :</p> <ul style="list-style-type: none"> <li>• microfibre cloths or dirt erasers they often contain fine abrasive particles which can cause scratches on the surfaces</li> <li>•aggressive chemical substances as well as abrasive cleaning agents or solvents . They may damage the surfaces too.</li> <li>•scouring powder, steel wool or scouring pads.</li> <li>•vacuum cleaners. The nozzles and brushes can cause scratches on the surfaces.</li> <li>•steam cleaners. The surfaces may be damaged or separated from the ground due to the high pressure and heat of the water vapour.</li> </ul>	<p>Nettoyer la surface à l'aide d'un chiffon légèrement humide et de liquide vaisselle doux si nécessaire.</p> <p>Ne pas utiliser de produit de nettoyage contenant de l'alcool ou de l'ammoniaque. Ces produits terniront la surface brillante du produit. Un produit de polissage des meubles peut être utilisé pour nettoyer et dépolir la surface.</p> <p><b>En règle générale:</b> Veuillez n'utiliser en aucun cas les détergents suivants:</p> <ul style="list-style-type: none"> <li>• chiffons à microfibres ou gomme à saleté. Ils contiennent souvent de fine particules abrasives qui peuvent rayer les surfaces.</li> <li>•substances chimiques agressives ainsi que des détergents abrasifs. Ceux-ci peuvent également endommager les surfaces.</li> <li>•poudre à récurer, paille de fer ou éponge grattant.</li> <li>•aspirateur. les buses et les brosses peuvent rayer la surface.</li> <li>•nettoyeur à vapeur. De fait de la haute pression et de la chaleur avec lesquelles la vapeur d'eau sort sur la surface, elles peuvent être endommagées et même décoller la base.</li> </ul>	<p>Reinigen Sie die Oberfläche mit einem feuchten Tuch und bei Bedarf mit mildem Reinigungsmittel.</p> <p>Verwenden Sie keine Alkohol- oder Amoniak haltigen Reinigungsmittel. Diese schaden der Oberfläche.</p> <p>Zur Pflege verwenden Sie bitte keine Mikro Fasertücher oder Schmutz Radiergummis. Diese enthalten Schleifmittel, die die Oberfläche beschädigen.</p> <p>Keine aggressiven chemischen Mittel wie Scheuermilch oder Andere Lösungsmittel. Keine Scheuermilch, Stahlwolle, Scheuerschwämme verwenden.</p> <p>Staubsauger Düsen und Bürsten können Kratzer verursachen.</p> <p>Keine Dampfreiniger verwenden. Durch den hohen Druck oder der Wärme des Wasserdampfes kann die Oberfläche beschädigt werden.</p>



A × 30



B × 30



C × 17  
(ø8 × 30mm)



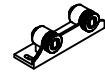
D × 4  
(D4)



E × 4  
(D35)



F × 16  
(M3.5 × 15mm)



G × 1



H × 2



I × 2



J × 2



K × 4



L × 4  
(M3.0 × 20mm)



M × 5



N × 1  
(M6 × 50mm)



O × 1



P × 6  
(M3.5 × 45mm)



Q × 2



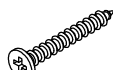
R × 4  
(D6 × 20mm)



S × 2  
(M3.5 × 15mm)



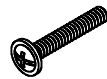
T × 2



U × 2  
(M3.5 × 30mm)



V × 18



W × 4  
(M4.0 × 22mm)



X × 12  
(M3 × 15mm)



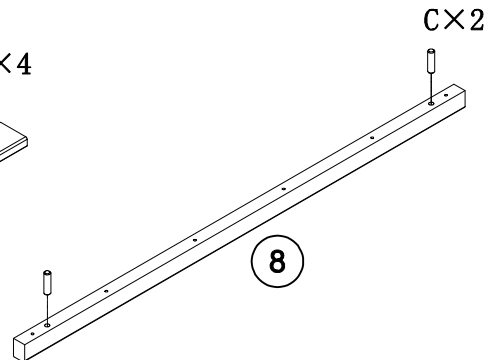
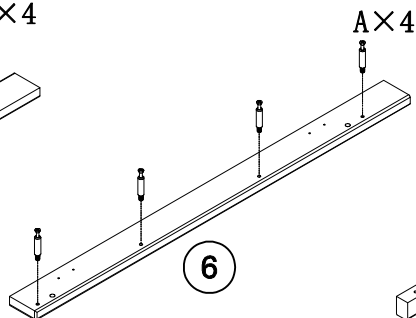
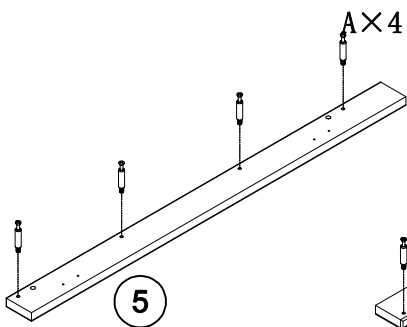
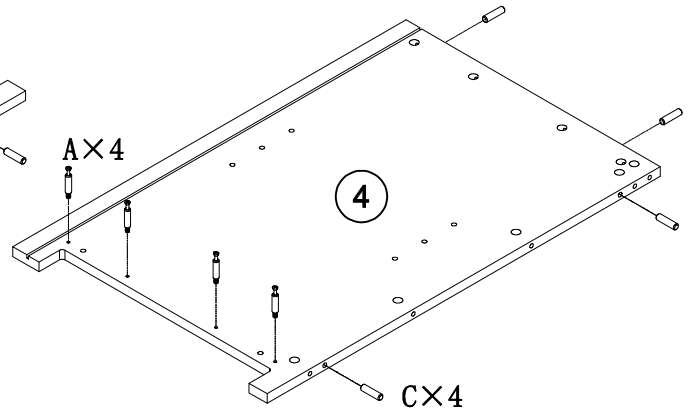
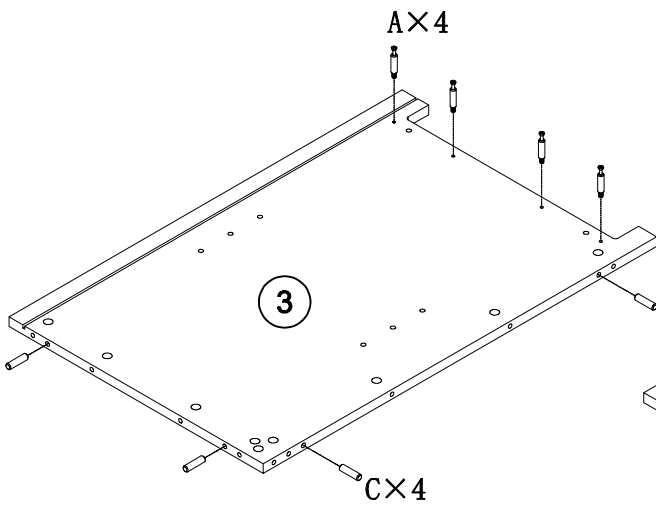
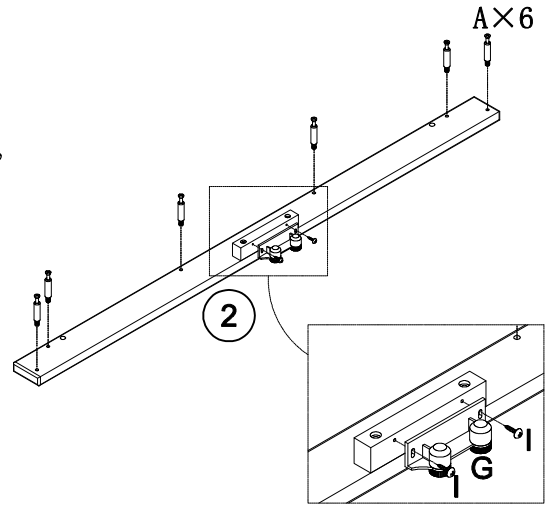
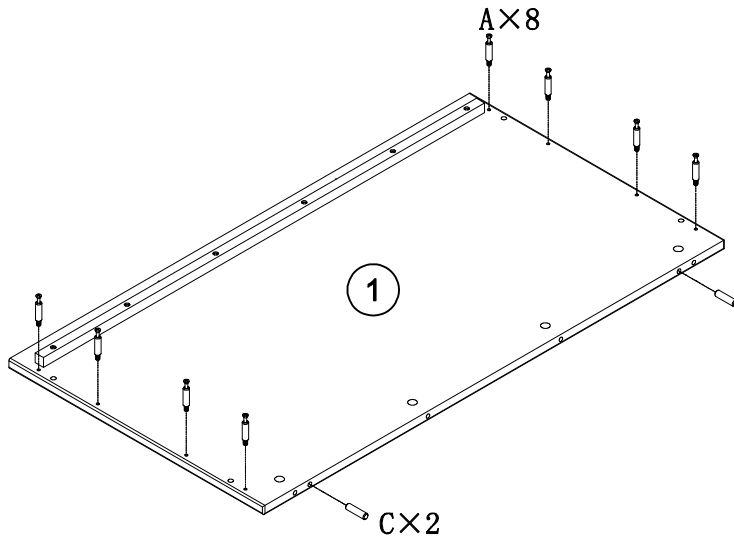
Y × 1

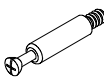
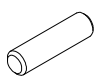
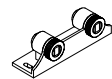
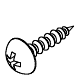


Z × 2

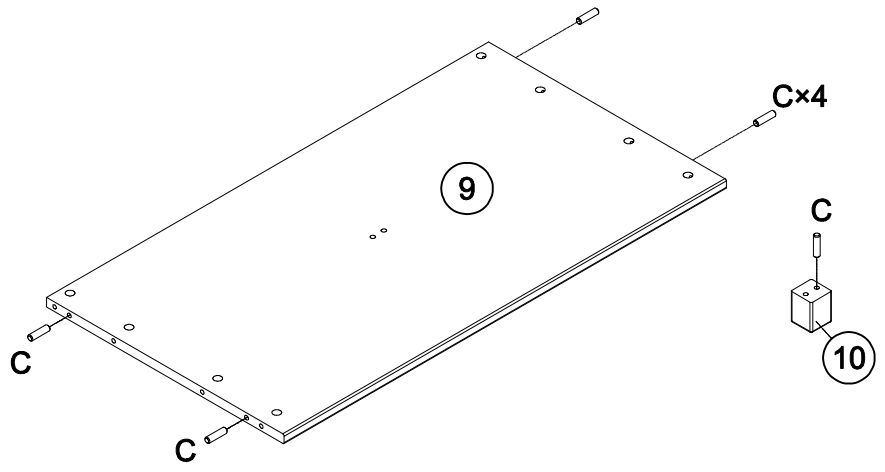
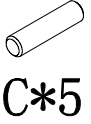
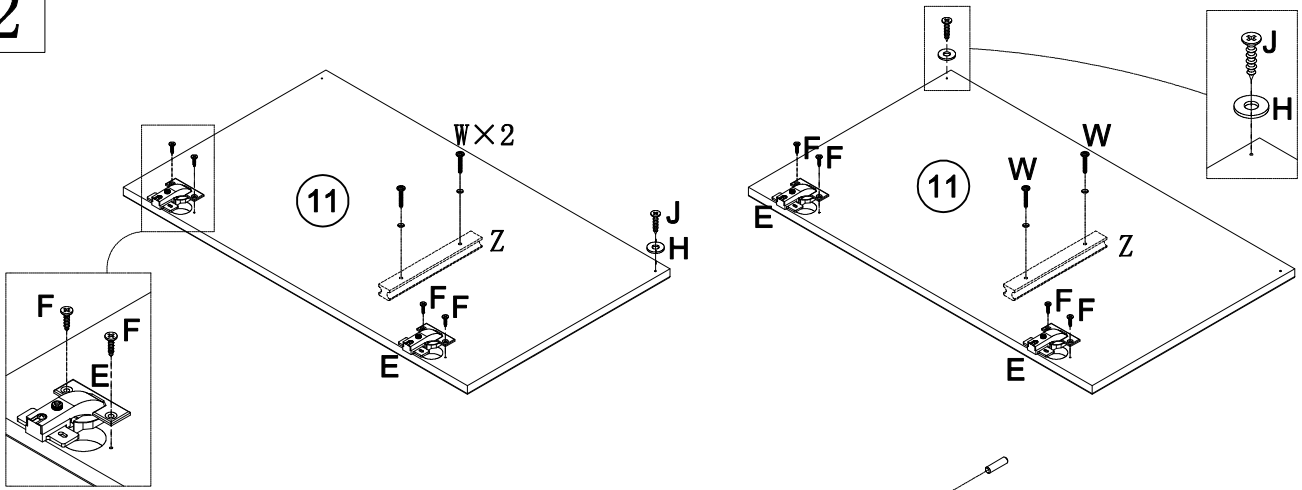


1

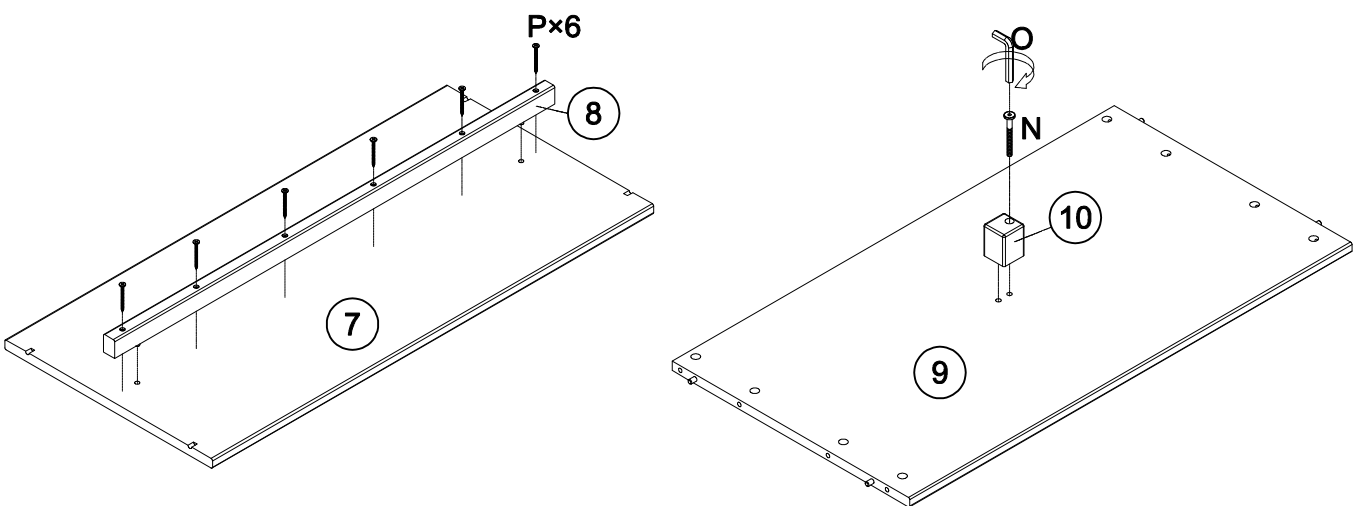


			
A*30	C*12	G*1	I*2

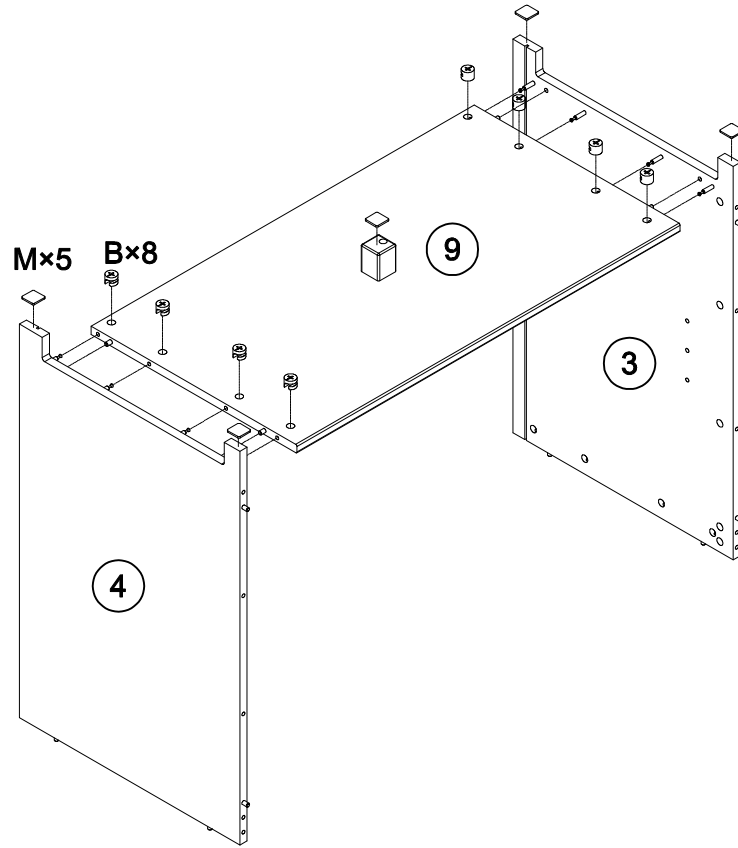
2



3



4

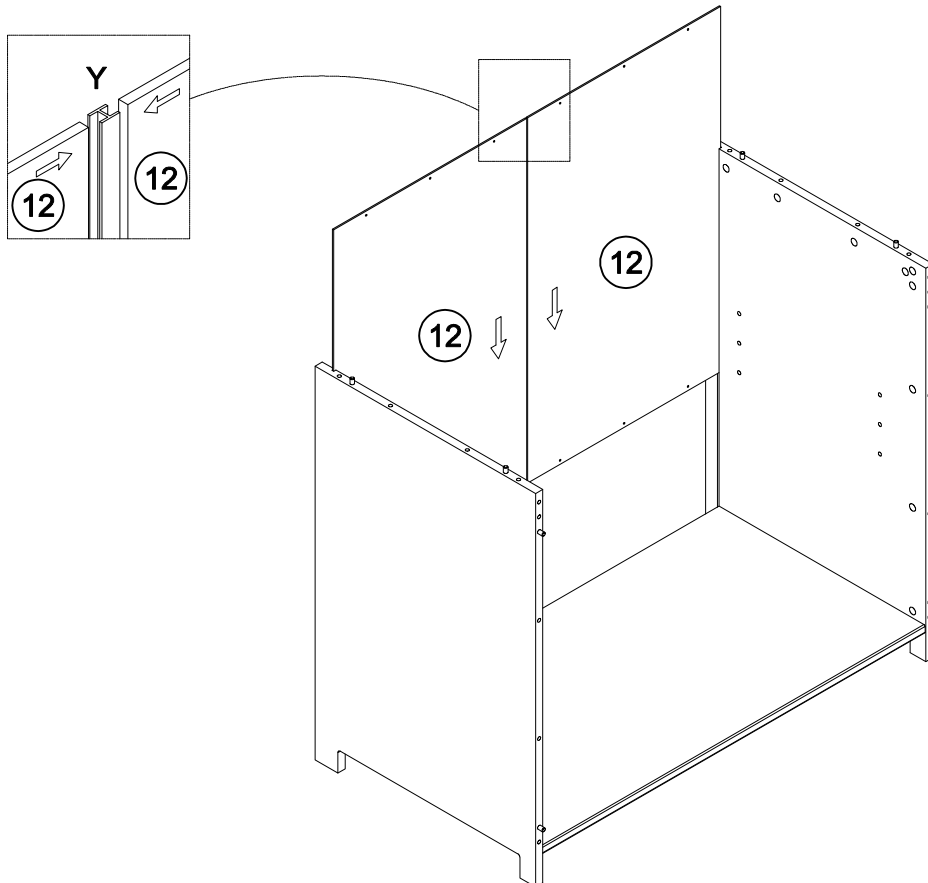


B\*8



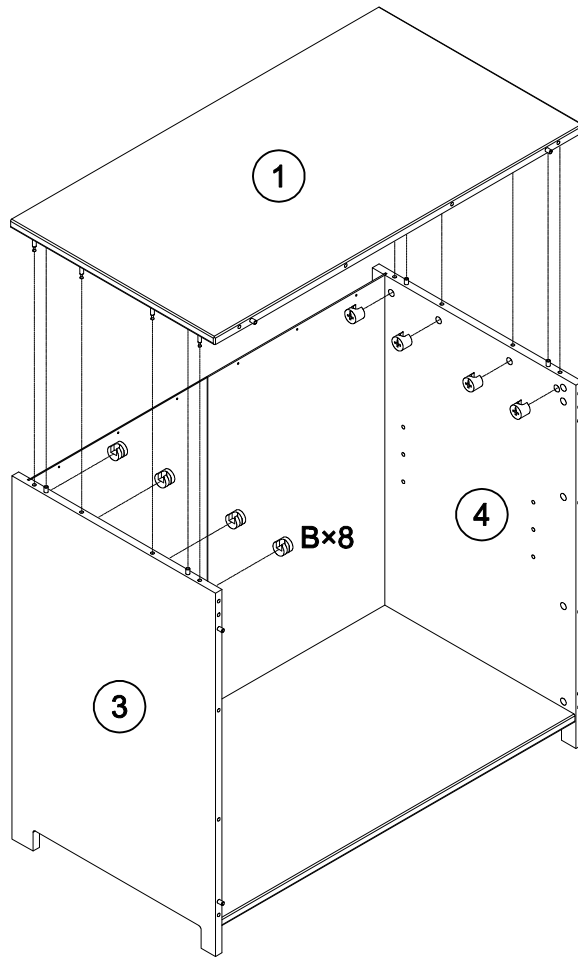
M\*5

5



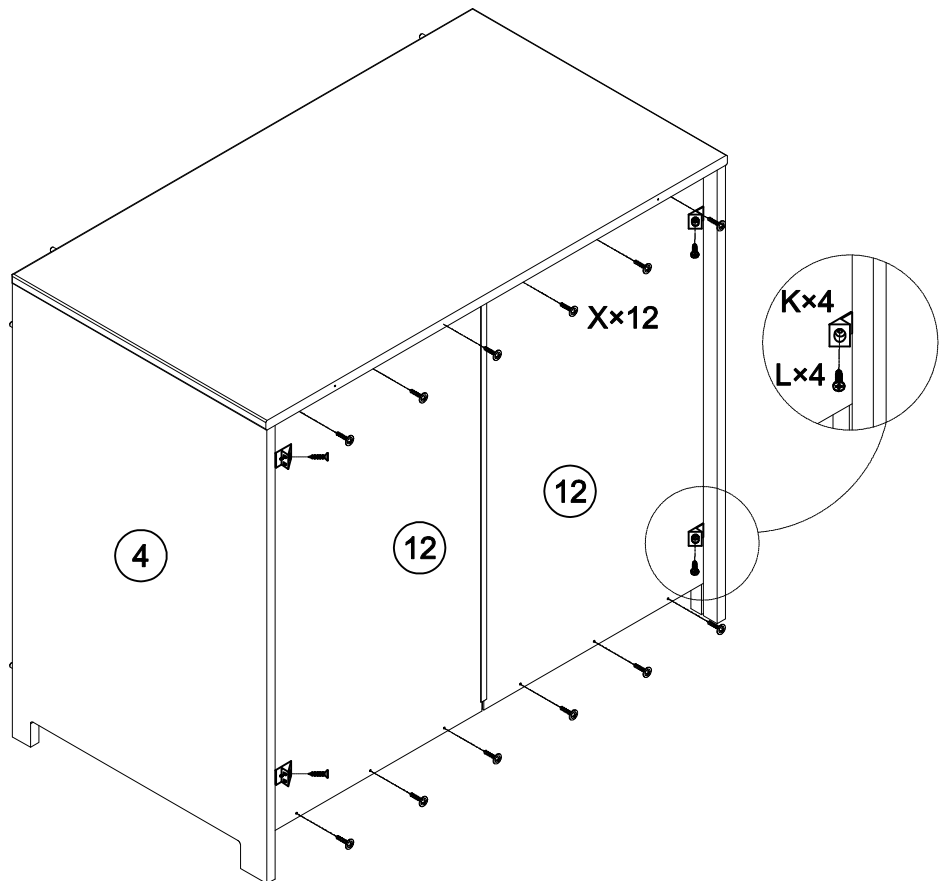
Y\*1

6



B\*8

7



K\*4

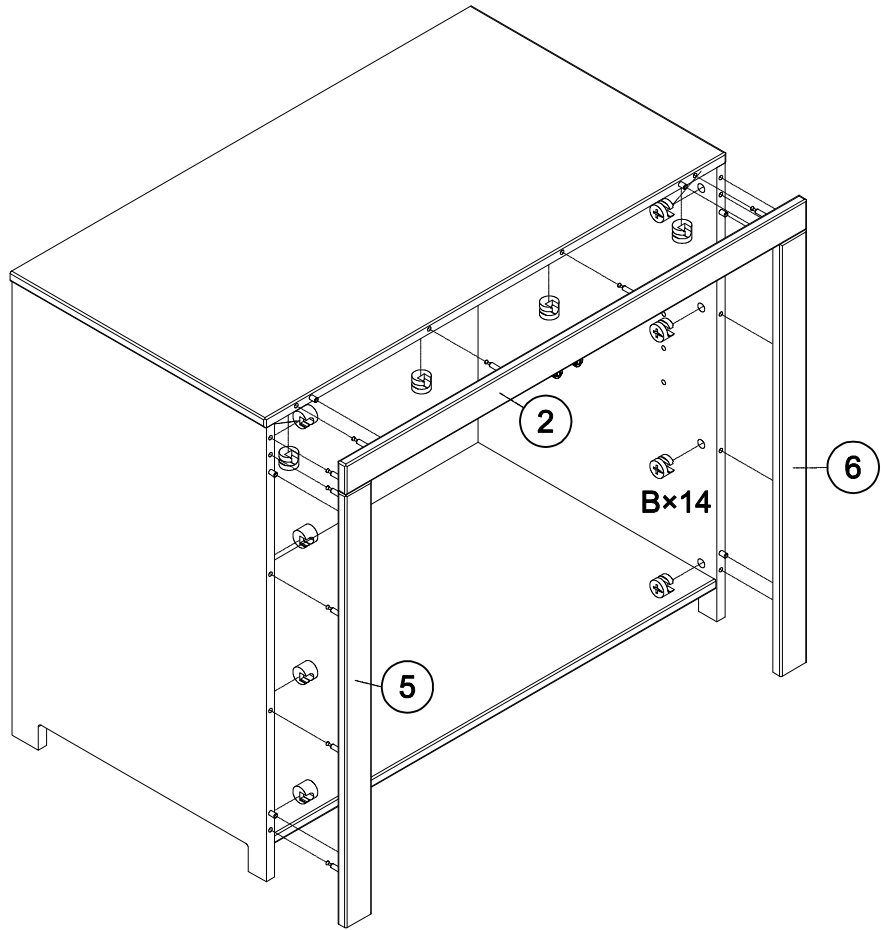


L\*4



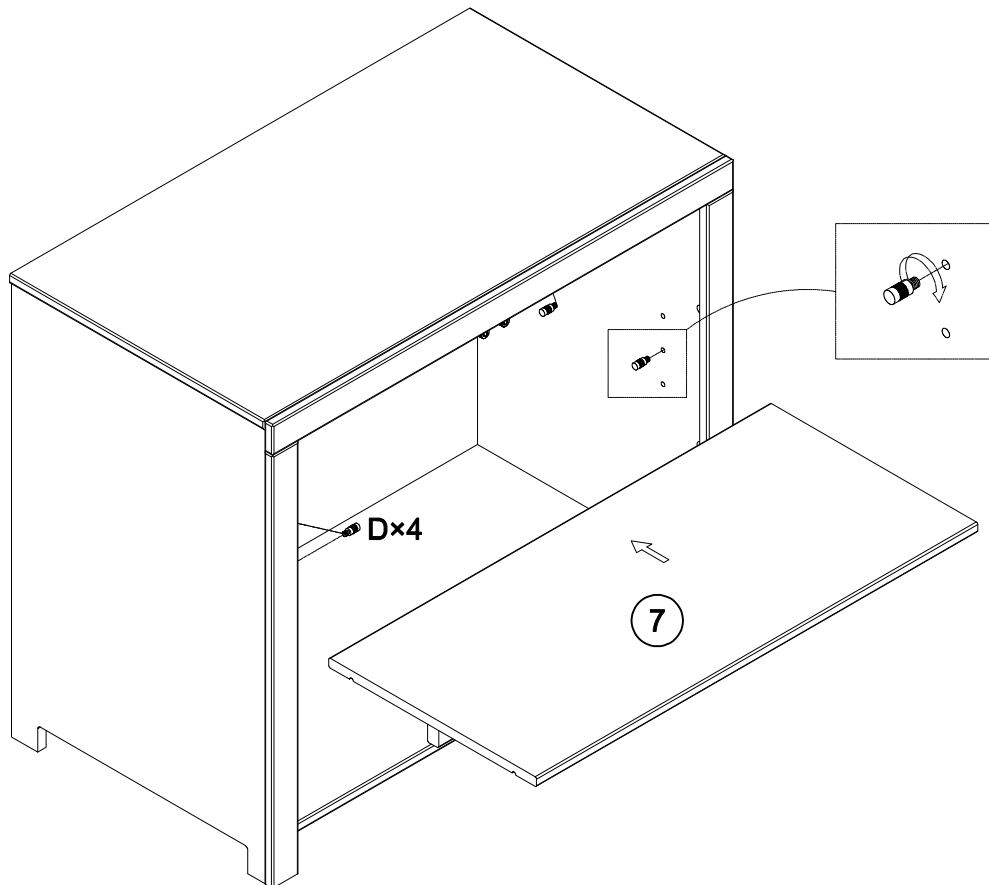
X\*12

8



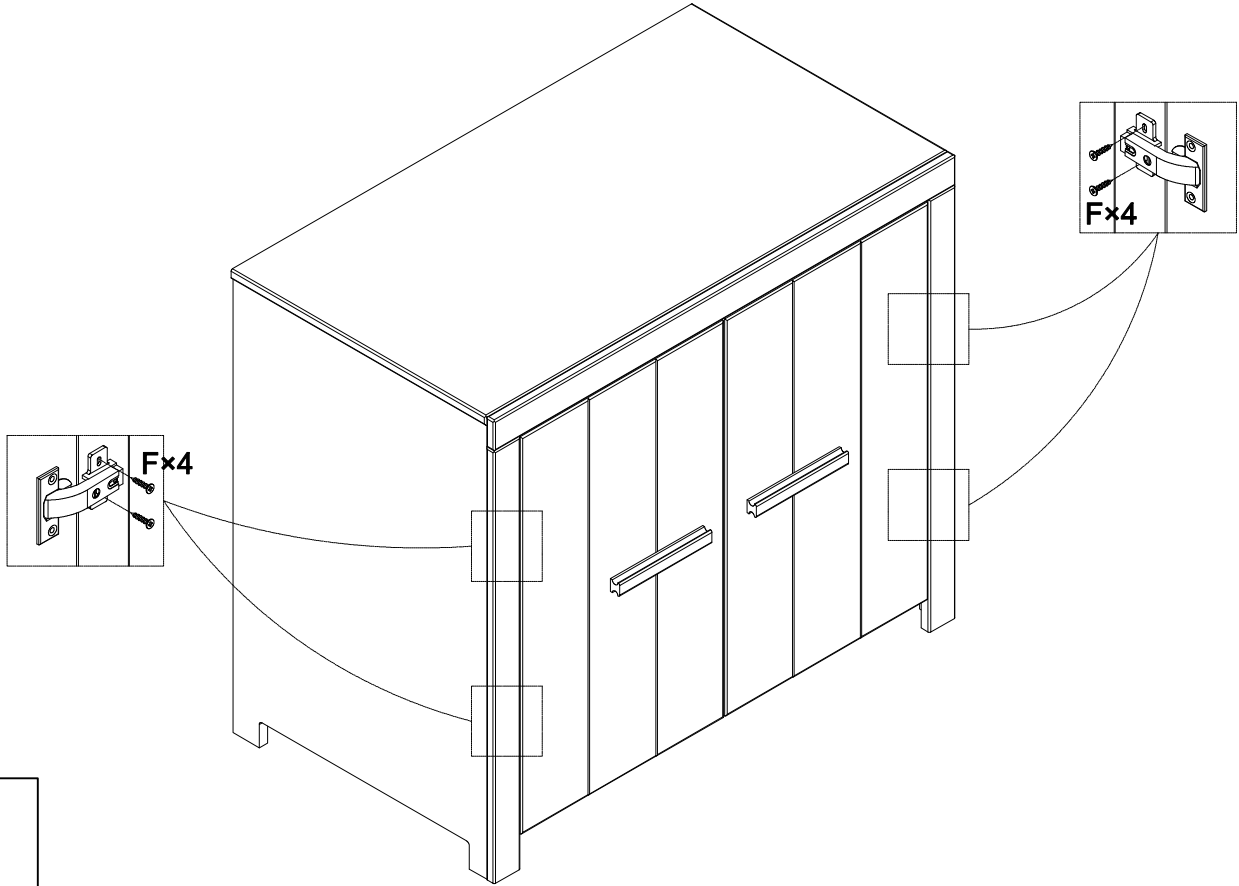
B\*14

9

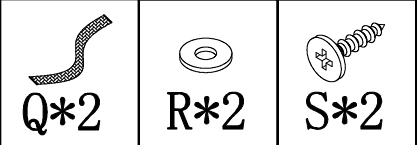
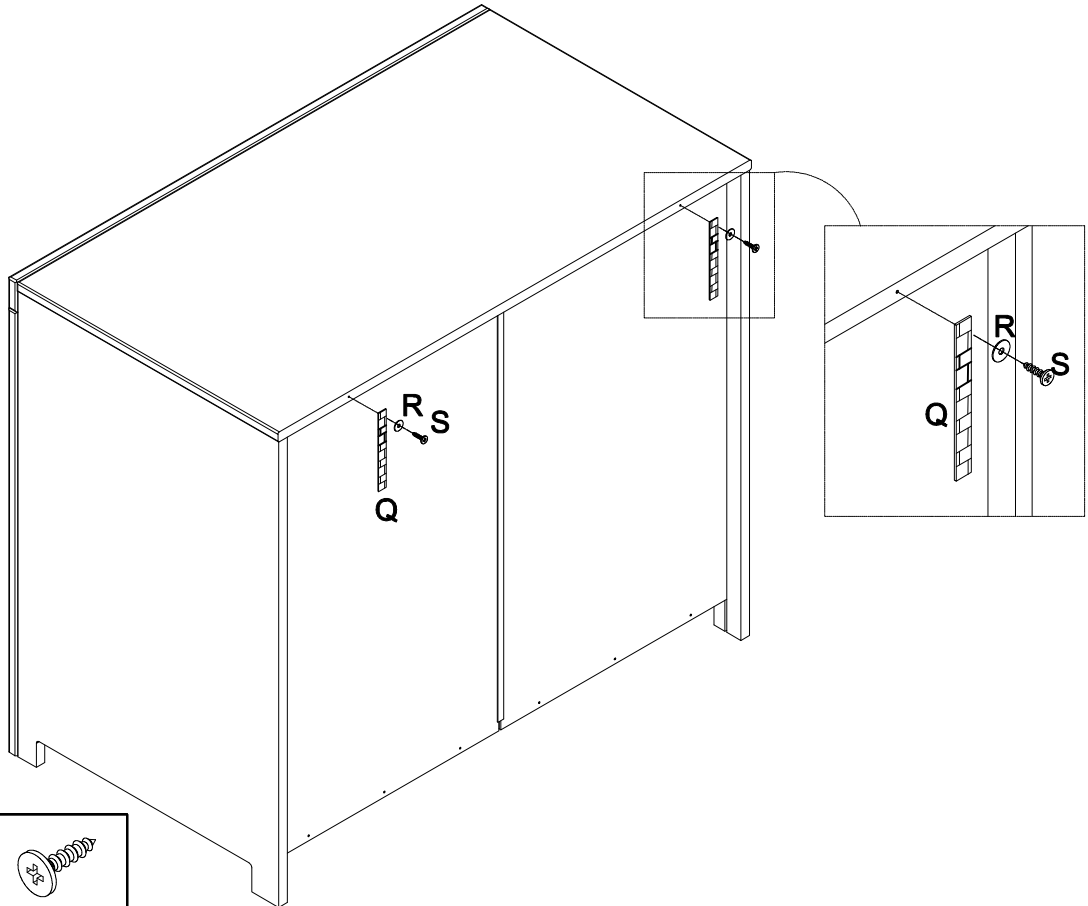


D\*4

10

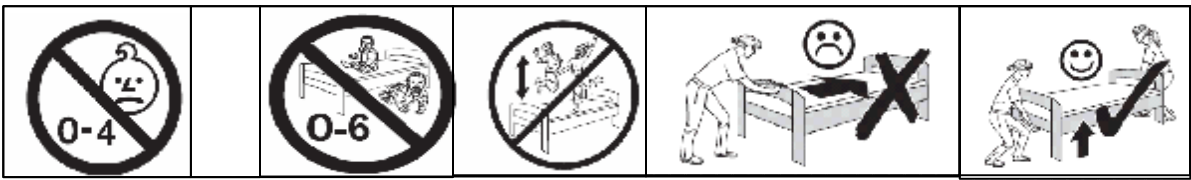
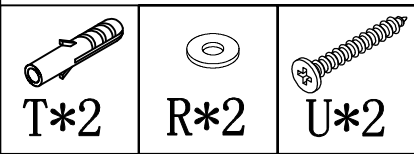
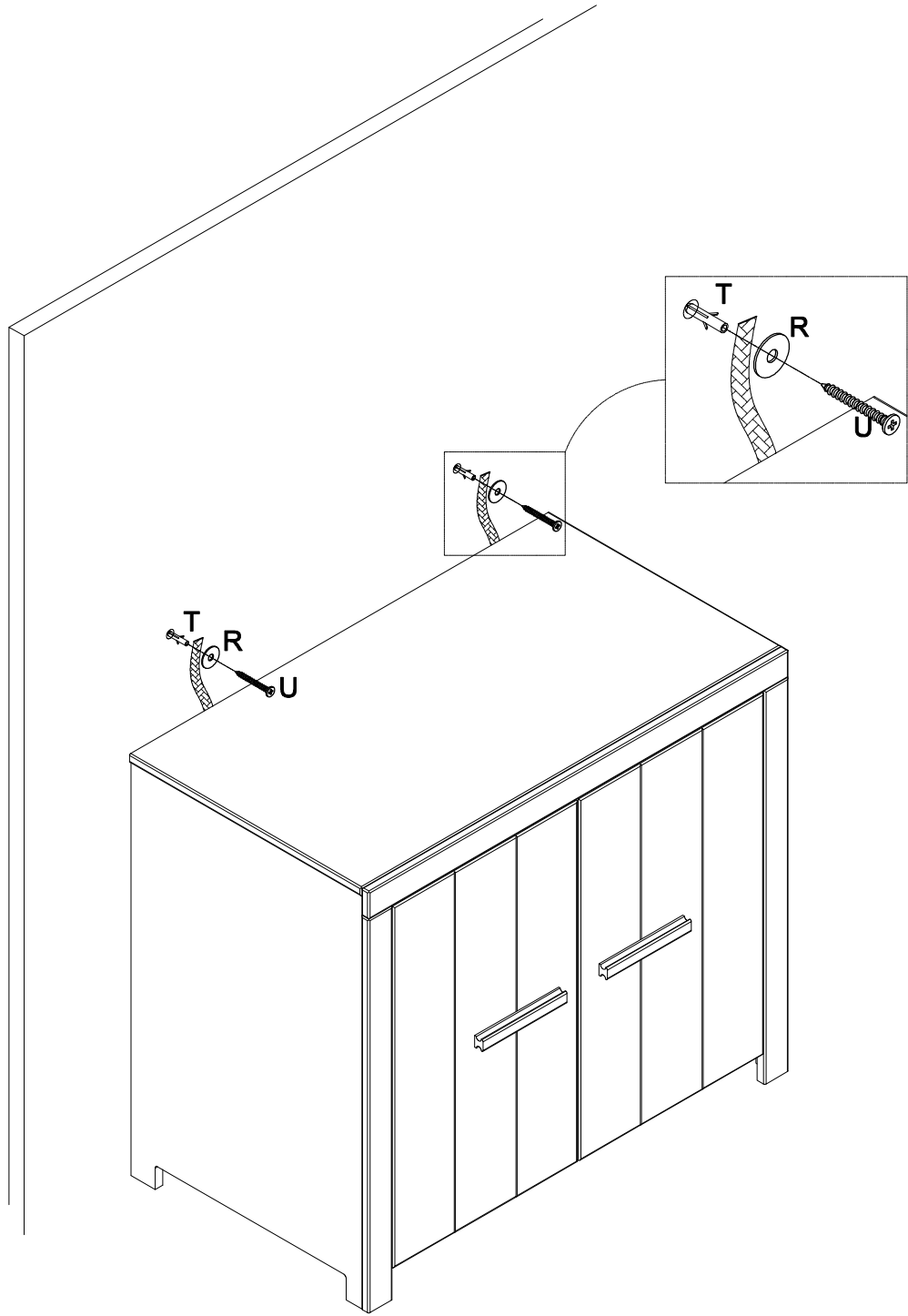


11





12



# ERIK 2 DOOR WARDROBE

## ERKL1214

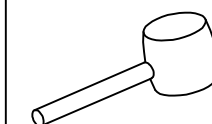
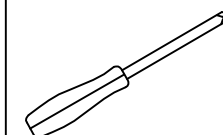
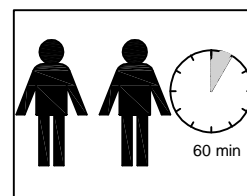
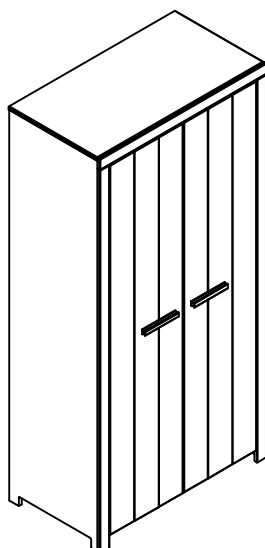
**Registered Model**  
- 003733575-0015 -

### MONTAGE AANWIJZING

### NOTICE DE MONTAGE

### MONTAGE ANLEITUNG

### ASSEMBLY INSTRUCTIONS



**D** Montageanleitung

**GB** Assembly instructions

**NL** Handleiding voor de montage

**PL** Instrukcja montazu

**TR** Montaj talimati

**RU** Инструкция по монтажу

**FR** Notice de montage

**IT** Istruzioni di montaggio

**CS** Montážní návod

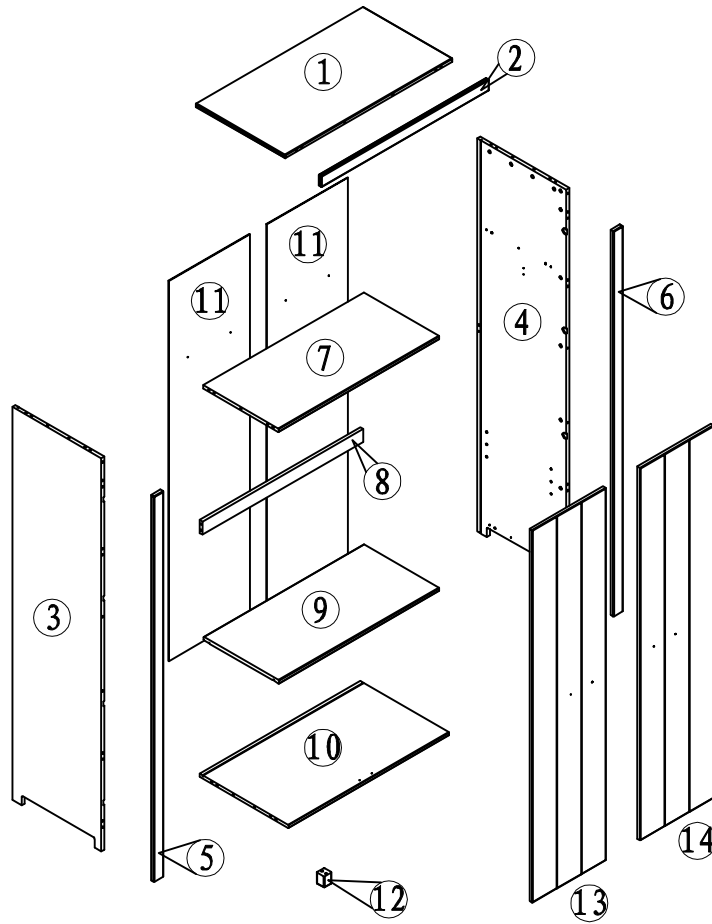
**SK** Návod na montáž

**HU** Szerelési útmutató

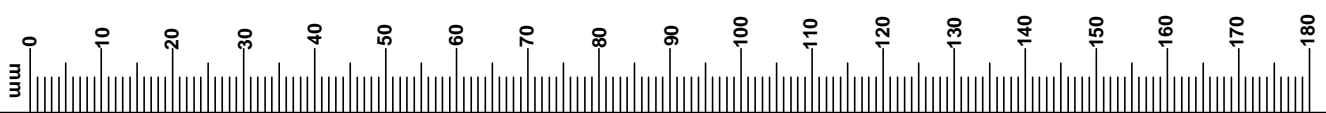
**RO** Instrucțiuni de montaj

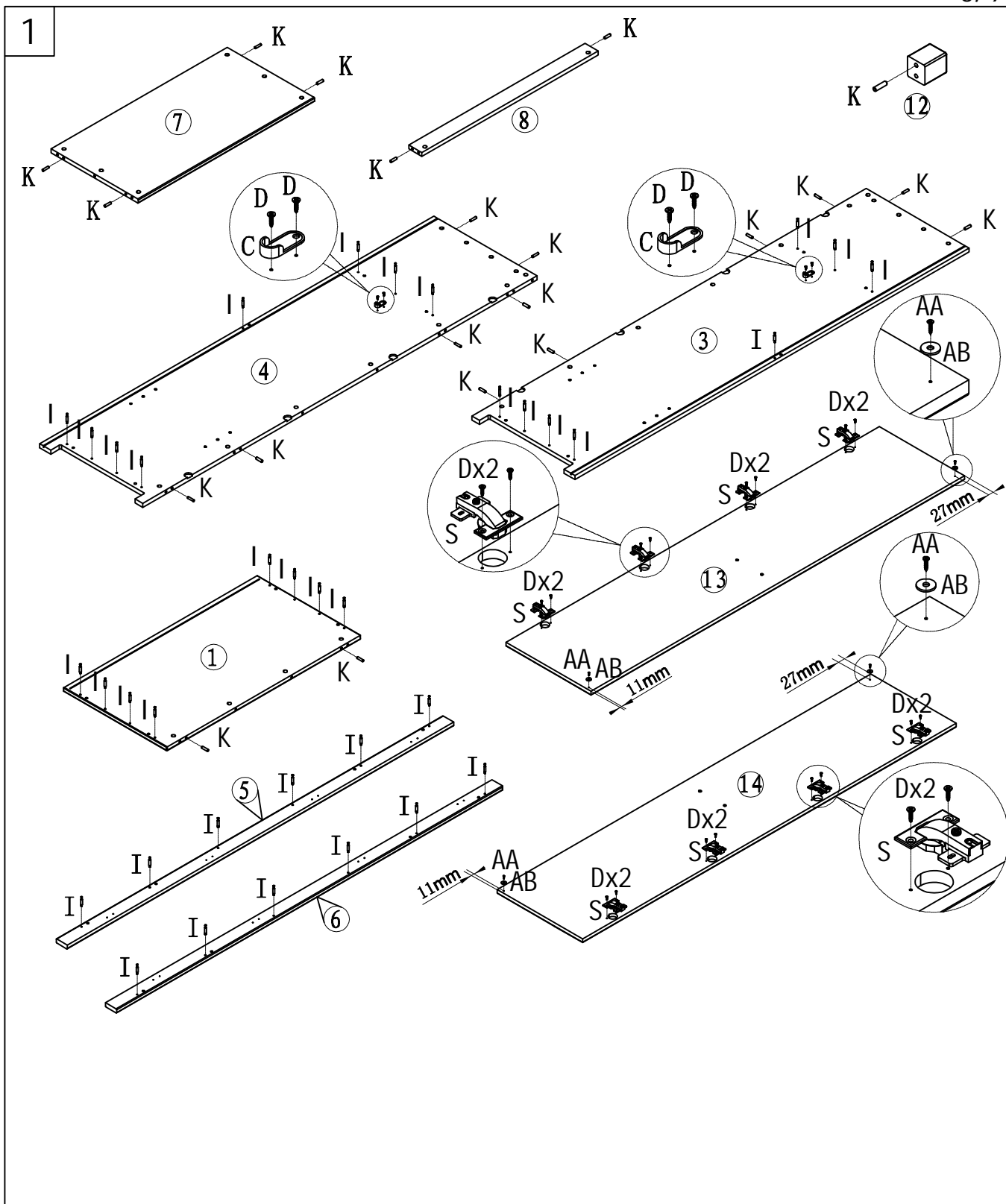
**BD00420-2**








BEFORE YOU BEGIN	AVANT LE MONTAGE	MONTAGE
<p>adult assembly required</p> <p>not suitable for children under three years, due to sharp points and small parts</p> <p>Warning : choking hazard. Unassembled parts may be choking hazard to children 4 years and younger.</p> <p>Use the tools indicated on the assembly leaflet and follow the instructions.</p> <p>All assembly components must always be tightened properly. Check regularly and retighten if necessary.</p>	<p>assemblage uniquement par un adulte</p> <p>Ne convient pas aux enfants de moins de 4 ans, à cause de pièces pointues et coupantes</p> <p>Avertissement: Risque d'étouffement. Les pièces non assemblées peuvent provoquer un risque d'étouffement pour les enfants de 4 ans et moins.</p> <p>Utiliser les outils indiqués sur la notice de montage et suivre les instructions d'assemblage.</p> <p>Il convient que tous les dispositifs d'assemblage soient toujours convenablement serrés et régulièrement vérifiés, ainsi que resserrés si nécessaire.</p>	<p>Die Montage soll durch eine erwachsene Person erfolgen.</p> <p>Das Bett ist nicht geeignet für Kinder unter 4 Jahren.</p> <p>Warnung: Erstickungsgefahr. Kleinteile können eine Erstickungsgefahr bei Kinder sein.</p> <p>Verwenden Sie die angegebenen Werkzeuge zur Montage und folgen Sie der Aufbauanleitung.</p> <p>Alle Montageteile müssen fest verschraubt sein.</p> <p>Überprüfen Sie regelmässig die Festigkeit und ziehen sie wenn nötig nach.</p>
USE AND MAINTAINANCE	UTILISATION ET ENTRETIEN	VERWENDUNG UND PFLEGE
<p>Clean the surface using a slightly damp cloth and mild washing liquid if necessary.</p> <p>Do not use any cleaning product containing alcohol or ammonia. These will dull the shiny surface of the product. Furniture polish will also work to clean and dust off the surface.</p> <p><b>The following applies in general:</b> Please don't use the following detergents or cleaning agents at all :</p> <ul style="list-style-type: none"> <li>• microfibre cloths or dirt erasers they often contain fine abrasive particles which can cause scratches on the surfaces</li> <li>•aggressive chemical substances as well as abrasive cleaning agents or solvents . They may damage the surfaces too.</li> <li>•scouring powder, steel wool or scouring pads.</li> <li>•vacuum cleaners. The nozzles and brushes can cause scratches on the surfaces.</li> <li>•steam cleaners. The surfaces may be damaged or separated from the ground due to the high pressure and heat of the water vapour.</li> </ul>	<p>Nettoyer la surface à l'aide d'un chiffon légèrement humide et de liquide vaisselle doux si nécessaire.</p> <p>Ne pas utiliser de produit de nettoyage contenant de l'alcool ou de l'ammoniaque. Ces produits terniront la surface brillante du produit. Un produit de polissage des meubles peut être utilisé pour nettoyer et dépeussier la surface.</p> <p><b>En règle générale:</b> Veuillez n'utiliser en aucun cas les détergents suivants:</p> <ul style="list-style-type: none"> <li>• chiffons à microfibres ou gomme à saleté. Ils contiennent souvent de fine particules abrasives qui peuvent rayer les surfaces.</li> <li>•substances chimiques agressives ainsi que des détergents abrasifs. Ceux-ci peuvent également endommager les surfaces.</li> <li>•poudre à récurer, paille de fer ou éponge grattant.</li> <li>•aspirateur. les buses et les brosses peuvent rayer la surface.</li> <li>•nettoyeur à vapeur. De fait de la haute pression et de la chaleur avec lesquelles la vapeur d'eau sort sur la surface, elles peuvent être endommagées et même décoller la base.</li> </ul>	<p>Reinigen Sie die Oberfläche mit einem feuchten Tuch und bei Bedarf mit mildem Reinigungsmittel.</p> <p>Verwenden Sie keine Alkohol- oder Amoniak haltigen Reinigungsmittel. Diese schaden der Oberfläche.</p> <p>Zur Pflege verwenden Sie bitte keine Mikrofasertücher oder Schmutz Radiergummis. Diese enthalten Schleifmittel, die die Oberfläche beschädigen.</p> <p>Keine aggressiven chemischen Mittel wie Scheuermilch oder Andere Lösungsmittel. Keine Scheuerpulver, Stahlwolle, Scheuerschwämme.</p> <p>Staubsauger Düsen und Bürsten können Kratzer verursachen.</p> <p>Keine Dampfreiniger verwenden. Durch den hohen Druck oder der Wärme des Wasserdampfes kann die Oberfläche beschädigt werden.</p>



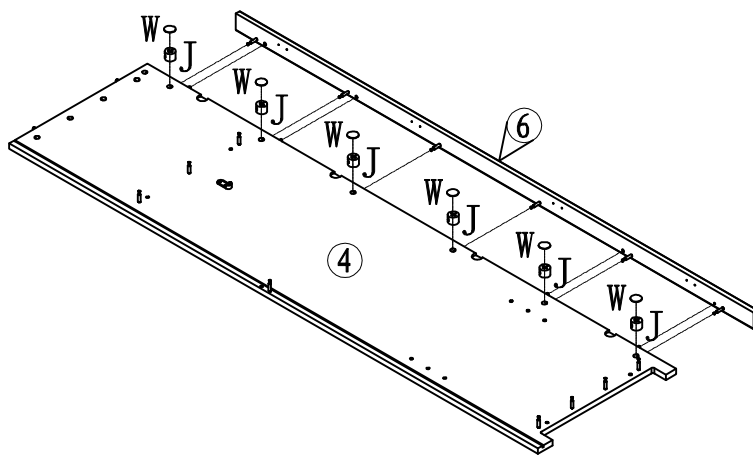
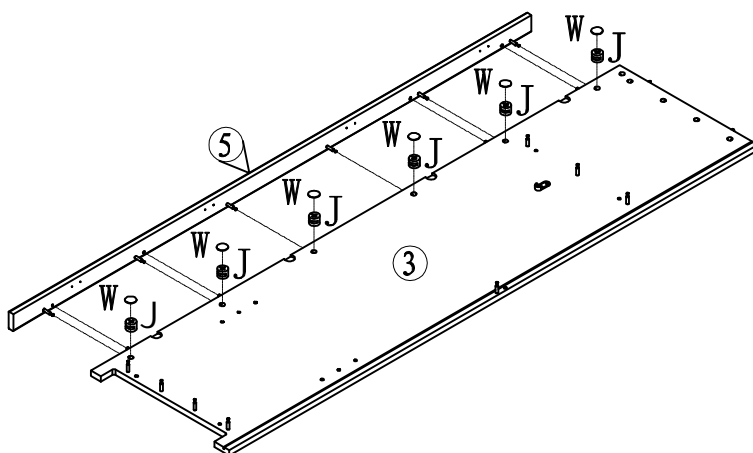
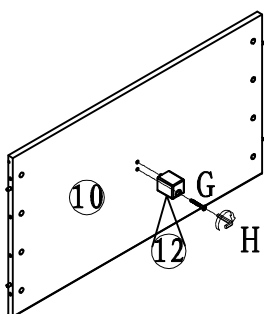
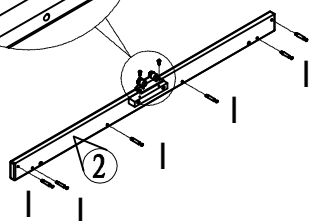
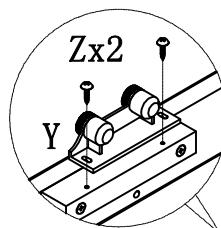
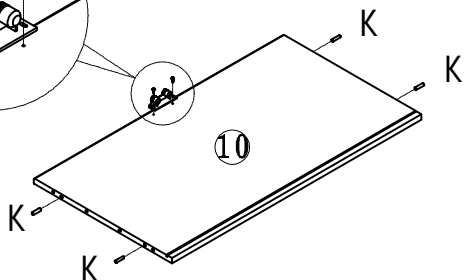
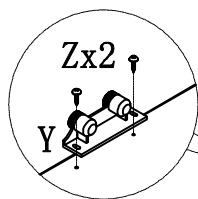
- |                |                |                |                  |                 |      |                 |             |     |
|----------------|----------------|----------------|------------------|-----------------|------|-----------------|-------------|-----|
|                |                |                |                  |                 |      |                 |             |     |
| A×2            | B×4 (M4×22mm)  | C×2            | D×36 (ø3.5×15mm) | E×1 (L=949mm)   | F×4  | G×1             | H×1         |     |
|                |                |                |                  |                 |      |                 |             |     |
| I×42 (ø15)     | J×42 (ø15)     | K×25 (ø8×30mm) | L×1 (ø3.5×30mm)  | M×4 (ø3.0×15mm) | N×1  | O×1 (ø6×ø20)    | P×1 (ø4×ø9) | Q×1 |
|                |                |                |                  |                 |      |                 |             |     |
| R×1 (L=1952mm) | S×8            | T×6            | U×12             | V×11 (ø3×20mm)  | W×32 | X×1 (ø3.5×25mm) | Y×2         |     |
|                |                |                |                  |                 |      |                 |             |     |
| Z×4 (ø3×12mm)  | AA×4 (ø3×12mm) | AB×4 (ø17)     |                  |                 |      |                 |             |     |

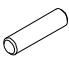











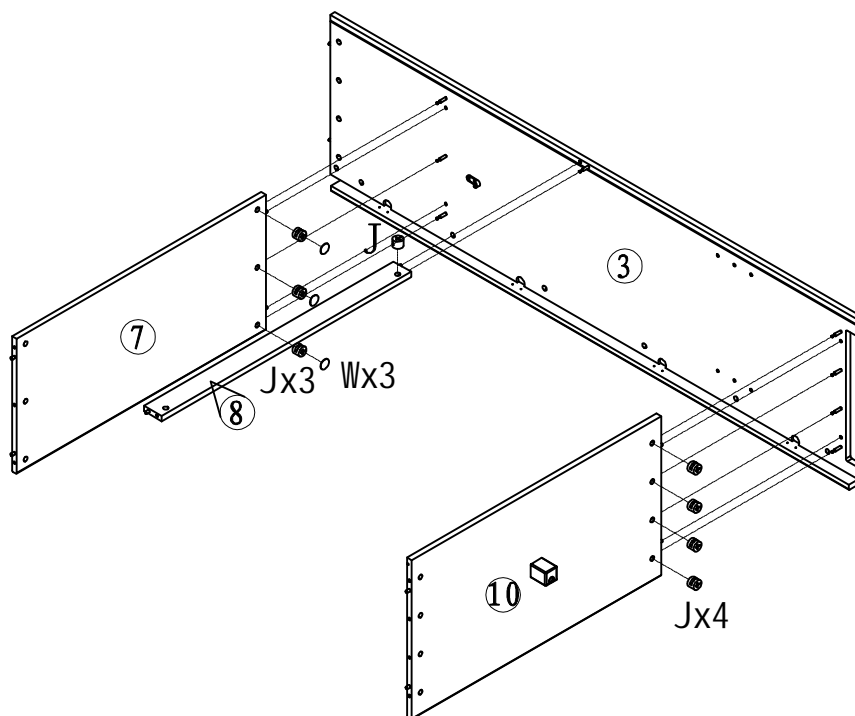
 S*8	 AA*4	 AB*4	
 C*2	 D*20	 I*36	 K*21

2



 K*4	 W*12	 Y*2	 Z*4
 G*1	 H*1	 I*6	 J*12

3

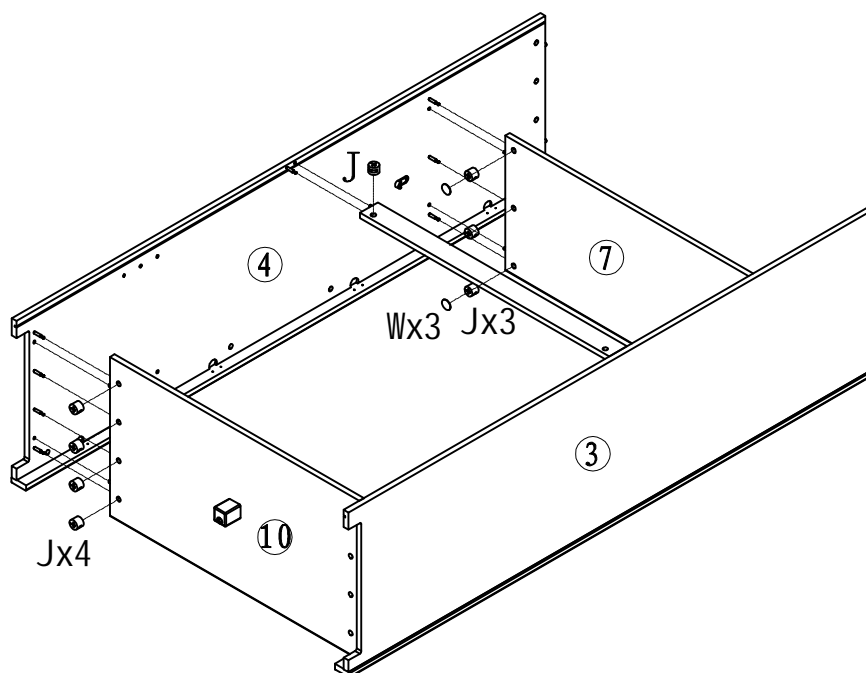


J\*8



W\*3

4

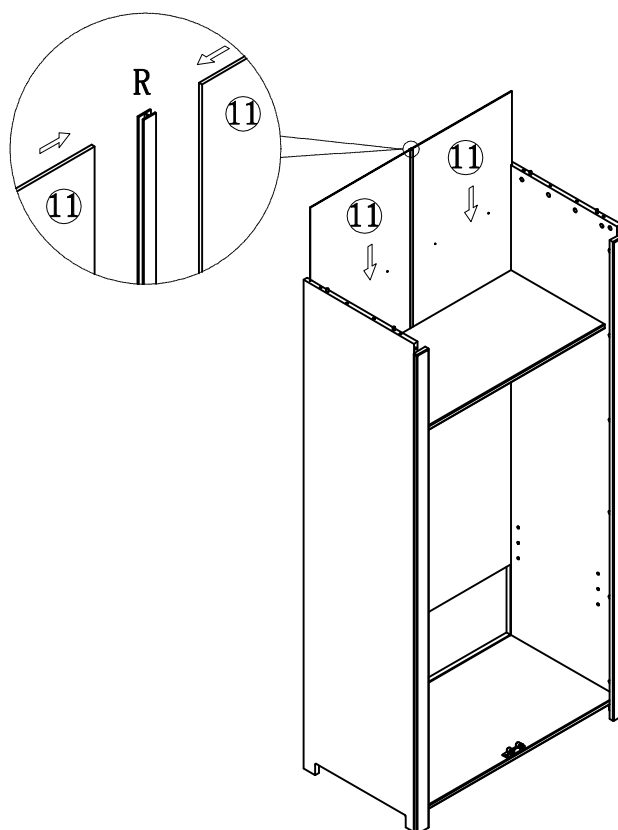


J\*8



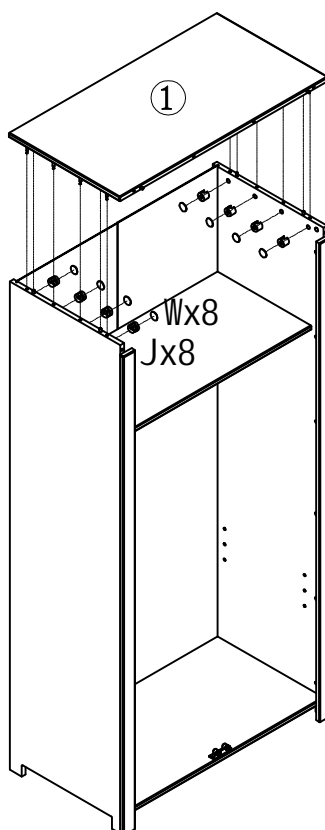
W\*3

5



R\*1

6



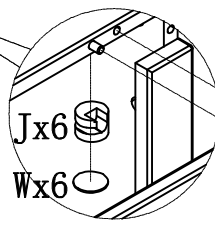
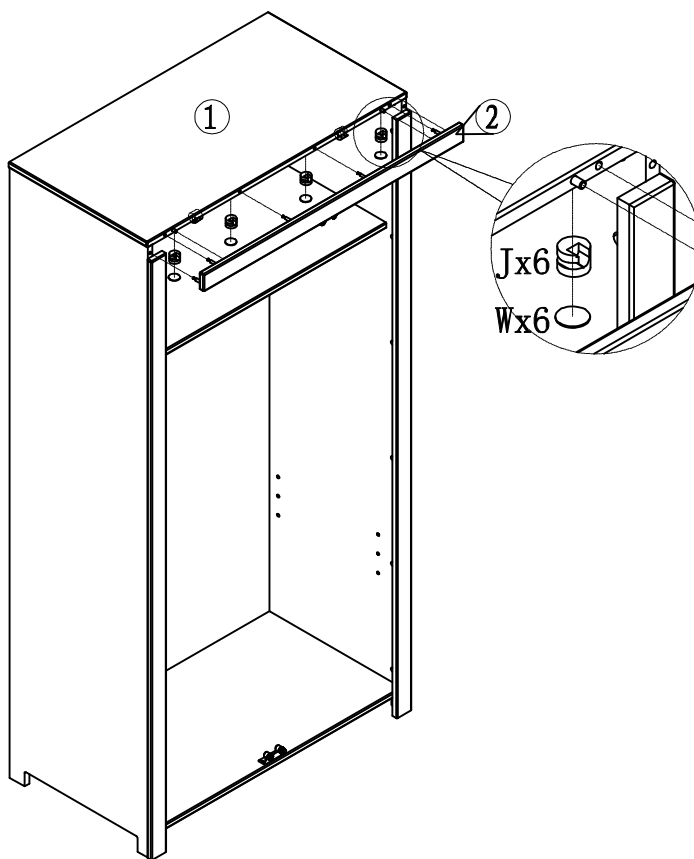
J\*8





W\*8

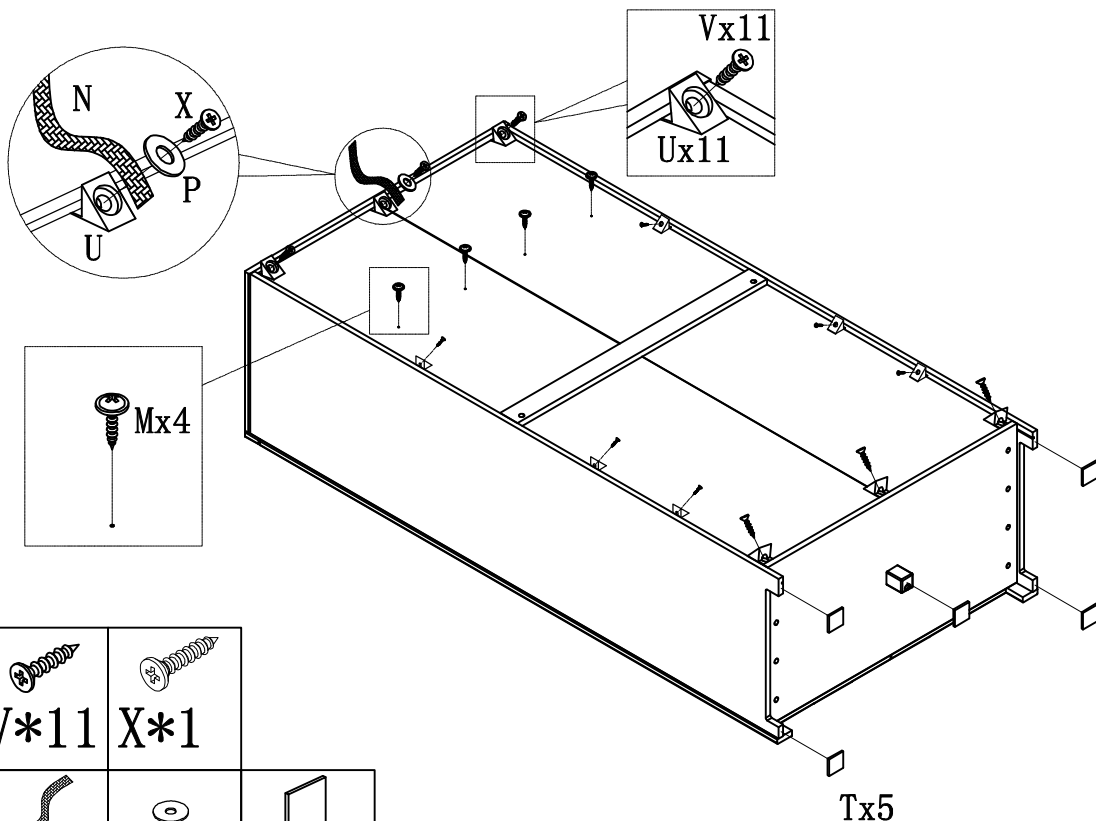




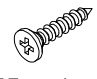
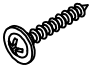


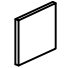
7



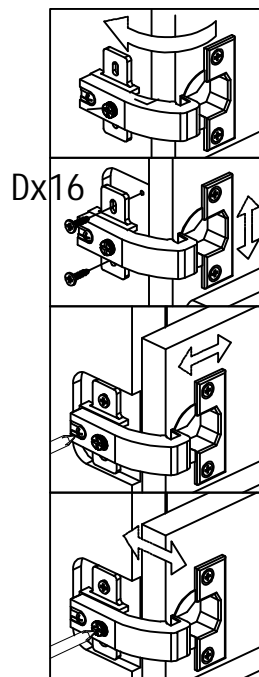
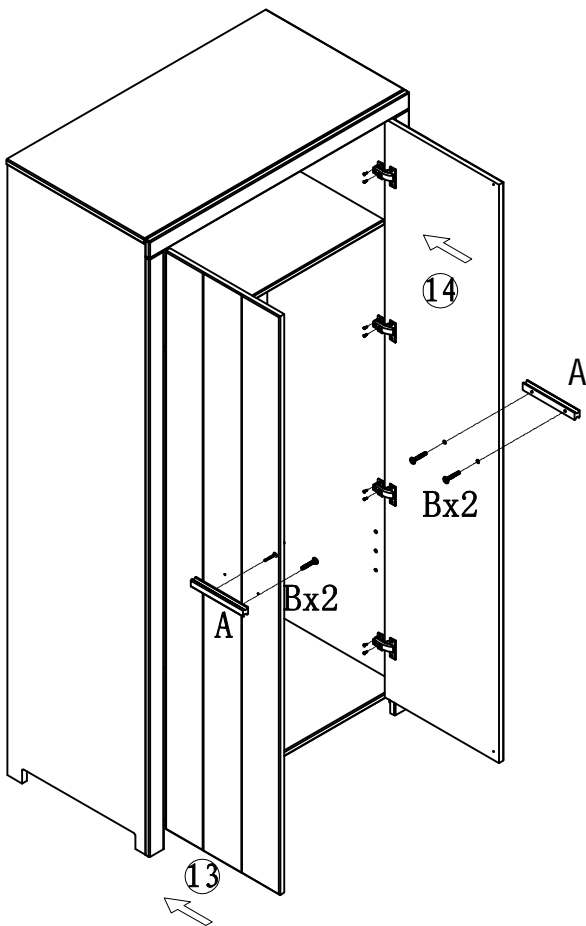
	
J*6	W*6

8

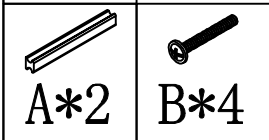


			
U*12	V*11	X*1	
			
M*4	N*1	P*1	T*5

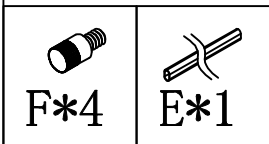
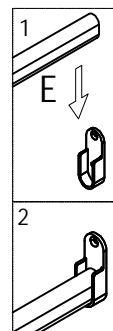
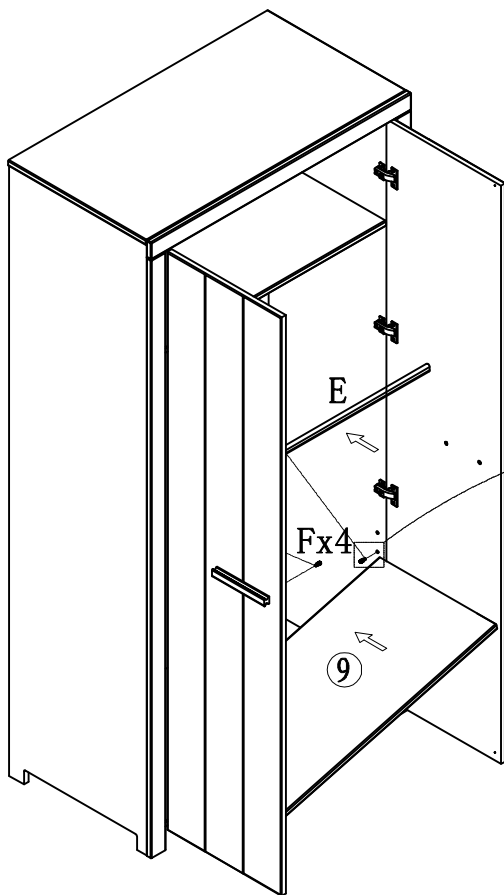
9



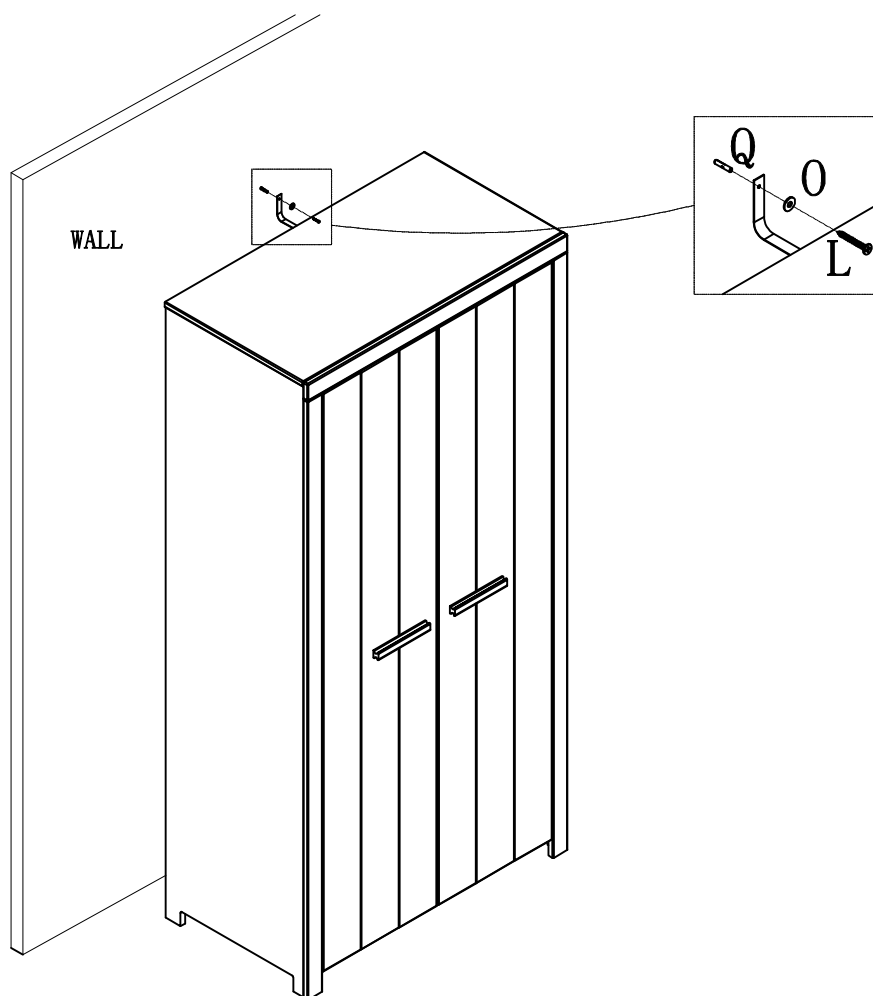
Dx16



10



11



L\*1



O\*1



Q\*1

