



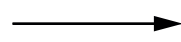
**D**

### Wichtige Sicherheitshinweise

Die Installation Ihrer neuen Leuchte darf ausschließlich von autorisierten Fachpersonen durchgeführt werden.



[www.till-hilft.de](http://www.till-hilft.de)



Montagehilfen



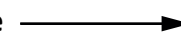
**PL**

### Ważne wskazówki dotyczące bezpieczeństwa

Ta instalację nowej lampy mogą przeprowadzać wyłącznie autoryzowani instalatorzy



[www.till-hilft.de](http://www.till-hilft.de)



Montagehilfen



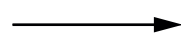
**GB**

### Important safety instructions

The installation of your new luminaire may only be carried out by authorized specialists.



[www.till-hilft.de](http://www.till-hilft.de)



Montagehilfen



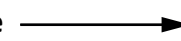
**SK**

### Dôležité bezpečnostné upozornenia

Inštaláciu lampy smú vykonať výhradne autorizovani



[www.till-hilft.de](http://www.till-hilft.de)



Montagehilfen



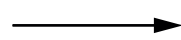
**FR**

### signes de sécurité importantes

La L'installation votre nouveau luminaire doit uniquement être réalisée par des spécialistes autorisés



[www.till-hilft.de](http://www.till-hilft.de)



Montagehilfen



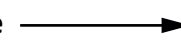
**HU**

### Fontos biztonsági utmutatások

Az On Új lámpájának beszerelését kizárólag hivatalos szakember végezheti el



[www.till-hilft.de](http://www.till-hilft.de)



Montagehilfen



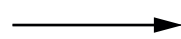
**IT**

### Important disposizioni di sicurezza

L'installazione della il loro nuovo lampada può essere eseguita solo ed esclusivamente da personale tecnico autorizzato.



[www.till-hilft.de](http://www.till-hilft.de)



Montagehilfen



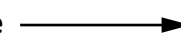
**RO**

### Instrucțiuni de siguranță importante

Instalarea noii dumneavoastră lămpi este permisă exclusiv specialișilor autorizați



[www.till-hilft.de](http://www.till-hilft.de)



Montagehilfen



**NL**

### Belangrijke veiligheidsaanwijzingen

De installatie van de nieuwe lamp moet worden uitgevoerd door vakbekwame personen worden uitgevoerd.



[www.till-hilft.de](http://www.till-hilft.de)



Montagehilfen



**TR**

### Önemli güvenlik uyarıları

Yeni lamba montajı yetkin kişiler tarafından yapılmalıdır



[www.till-hilft.de](http://www.till-hilft.de)



Montagehilfen



**CZ**

### Důležitá bezpečnostní pokyny

Instalaci nových svídel smí provádět pouze kvalifikovaný elektrikář



[www.till-hilft.de](http://www.till-hilft.de)



Montagehilfen



**RU**

### важная информация по технике безопасности

Установка вашей новой лампы должна выполняться квалифицированным персоналом



[www.till-hilft.de](http://www.till-hilft.de)



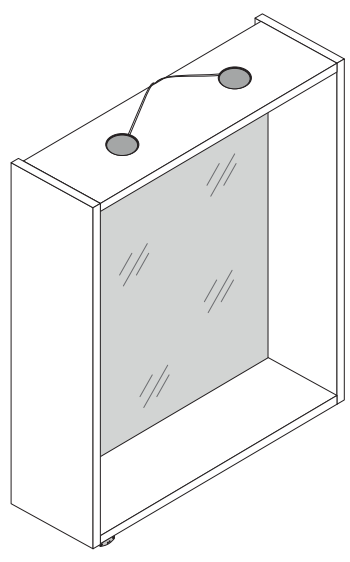
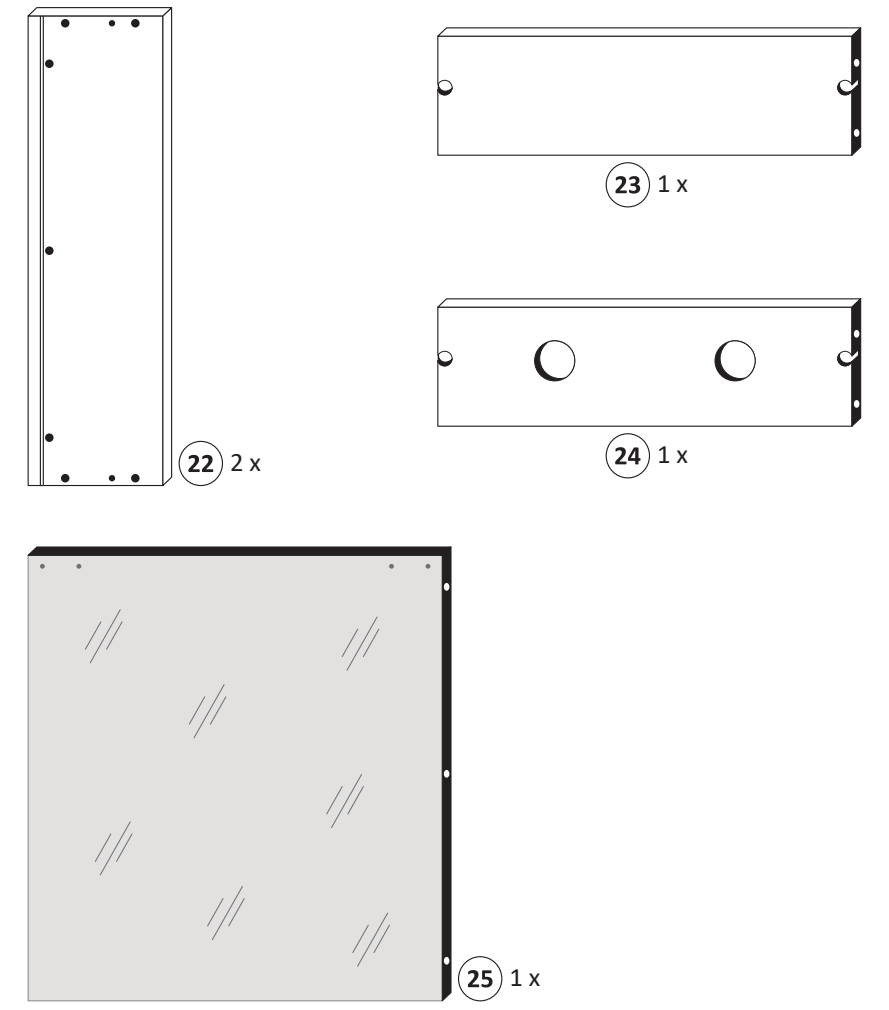
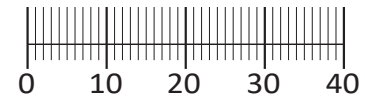
Montagehilfen



89904.330



<b>1</b> 4 x 2802	<b>2</b> 4 x 2801	<b>3</b> 2 x 1946	<b>4</b> 3 x 13,5 4 x 1123	<b>5</b> 8 x 30 14 x 2861
<b>6</b> 3 x 15 1 x 2803	<b>7</b> 1 x 5325	<b>8</b> 1 x 5325.100	<b>9</b> 1 x 5325.200	<b>10</b> 2 x 5325.300
<b>11</b> Leim 1 x 2863	<b>12</b> 8 x 30 2 x 2842	<b>13</b> 5,8 x 55 2 x 2840		



**88701.331**

Das beigefügte Wandbefestigungsmaterial (Dübel und Schrauben) eignet sich nur für festes Mauerwerk (z.B.: Beton- oder Ziegelwände). Für andere Wandaufbauten sind eventuell Spezialdübel und andere Schrauben notwendig. Ziehen Sie gegebenenfalls eine Fachkraft zu Rate.

De begeleidende wandmontage hardware (pluggen en schroeven) is alleen geschikt voor massief metselwerk (bijvoorbeeld beton of bakstenen muren). Voor andere muur structuren zijn eventueel bijzondere ankerbouten en andere noodzakelijke. Draai indien nodig, een deskundige.

Приложенный материал для крепления к стене (дюбели и винты) пригоден только для жестких кладок (например, бетонные или кирпичные стены). Для других настенных конструкций необходимы смотря по обстоятельствам специальные дюбели и другие винты. При необходимости проконсультируйтесь у специалиста.

Le mur d'accompagnement matériel de montage (chevilles et les vis) ne convient que pour la maçonnerie solide (par exemple en béton ou des murs de briques). Pour les structures de mur d'autres sont peut-être spéciale boulons d'ancrage et d'autres nécessaires. Serrer le cas échéant, un expert.

Załączony materiał do mocowania do ściany (kolki rozprężne i wkręty) nadaje się tylko do ścian murowanych (np. z betonu lub cegieł). Do ścian wykonanych w innych technologiach konieczne być mogą specjalne kolki rozprężne i inne wkręty. W razie potrzeby skorzystaj z fachowej pomocy

Il muro di accompagnamento hardware di montaggio (tasselli e viti) è adatto solo per muratura piena (ad esempio calcestruzzo o muratura). Per le altre strutture murarie sono forse speciali bulloni di ancoraggio e necessari di altri. Serrare se necessario, un esperto.

The accompanying wall mounting hardware (anchors and screws) is suitable only for solid masonry (eg concrete or brick walls). For other wall structures are possibly special anchor bolts and other necessary. Tighten if necessary, an expert.

Ekteki duvara sabit montaj malzemeleri (dübel ve vidalar), sadece sağlam duvarlar için (örnek: beton veya tuğla) elverişlidir. Başka duvarlar için özel dübeller ve farklı vidalar gerekebilir. Gerektiğinde bir uzmana danışınız.

**1**

4 x 2802

**2**

4 x 2801, 8 x 30 2861, Leim 2863

**3**

2 x 1946, 3 x 13,5 4 x 1123, 8 x 30 14 x 2861, Leim 2863

oben

### 4

Leim

oben

24

25

22

11

11

11

11

11

11

1

2

20 min.

11	Leim	1 x	2863
	D Leim		
	GB Glue		
	NL Lijm		
	PL Klej		
	TR Tutkal		
	F Colle		
	I Colla		

### 6

1.

2.

3 x 15

1 x

2803

6

1 x

5325

7

1 x

5325.100

8

10

10

10

7

LED DRIVER

6

9

7

LED DRIVER

9

### 5

1.

2.

9

5325.200

1 x

10

5325.300

2 x

1.

2.

3.

10

10

10

10

10

10

10

9

9

9

### 7

1.

2.

3.

12

8 x 30

2 x

2842

13

5,8 x 55

2 x

2840

25

LED DRIVER

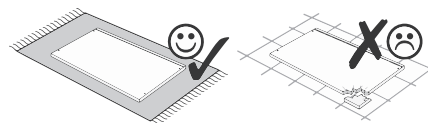
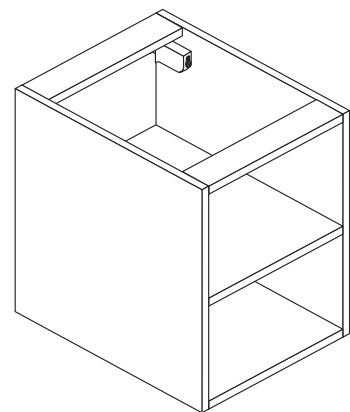
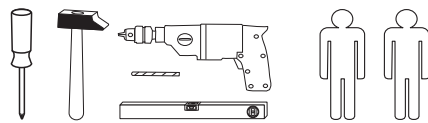
3

12

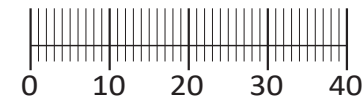
13



88110.330



<b>1</b> 4 x 2802	<b>2</b> 4 x 2801	<b>3</b> 12 x 2861	<b>4</b> 2 x 2840
<b>5</b> 2 x 2842	<b>6</b> 1 x 2881	<b>7</b> 1 x 2880	<b>8</b> 1 x 2863
<b>9</b> 4 x 2829	<b>10</b> 4 x 2821	<b>11</b> 4 x 4 x 2	



Das beigefügte Wandbefestigungsmaterial (Dübel und Schrauben) eignet sich nur für festes Mauerwerk (z.B.: Beton- oder Ziegelwände). Für andere Wandaufbauten sind eventuell Spezialdübel und andere Schrauben notwendig. Ziehen Sie gegebenenfalls eine Fachkraft zu Rate.

De begeleidende wandmontage hardware (pluggen en schroeven) is alleen geschikt voor massief metselwerk (bijvoorbeeld beton of bakstenen muren). Voor andere muur structuren zijn eventueel bijzondere ankerbouten en andere noodzakelijke. Draai indien nodig, een deskundige.

Приложенный материал для крепления к стене (дюбели и винты) пригоден только для жестких кладок (например, бетонные или кирпичные стены). Для других настенных конструкций необходимы смотря по обстоятельствам специальные дюбели и другие винты. При необходимости проконсультируйтесь у специалиста.

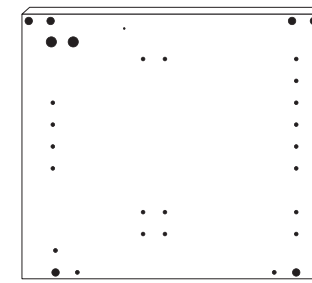
Le mur d'accompagnement matériel de montage (chevilles et les vis) ne convient que pour la maçonnerie solide (par exemple en béton ou des murs de briques). Pour les structures de mur d'autres sont peut-être spéciale boulons d'ancrage et d'autres nécessaires. Serrer le cas échéant, un expert.

Załączony materiał do mocowania do ściany (kolki rozprężne i wkręty) nadaje się tylko do ścian murowanych (np. z betonu lub cegiel). Do ścian wykonanych w innych technologiach konieczne być mogą specjalne kolki rozprężne i inne wkręty. W razie potrzeby skorzystaj z fachowej pomocy

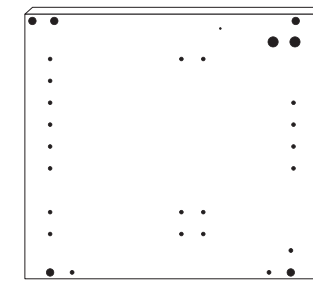
Il muro di accompagnamento hardware di montaggio (tasselli e viti) è'e adatto solo per muratura piena (ad esempio calcestruzzo o muratura). Per le altre strutture murarie sono forse speciali bulloni di ancoraggio e necessari di altri. Serrare se necessario, un esperto.

The accompanying wall mounting hardware (anchors and screws) is suitable only for solid masonry (eg concrete or brick walls). For other wall structures are possibly special anchor bolts and other necessary. Tighten if necessary, an expert.

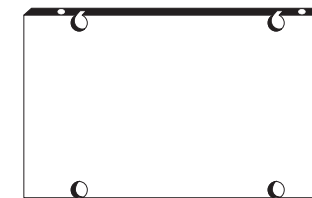
Ekteki duvara sabit montaj malzemeleri (dübel ve vidalar), sadece sağlam duvarlar için (örnek: beton veya tuğla) elverişlidir. Başka duvarlar için özel dübeller ve farklı vidalar gerekebilir. Gerekliğinde bir uzmana danışınız.



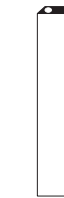
29 1 x



30 1 x



31 1 x



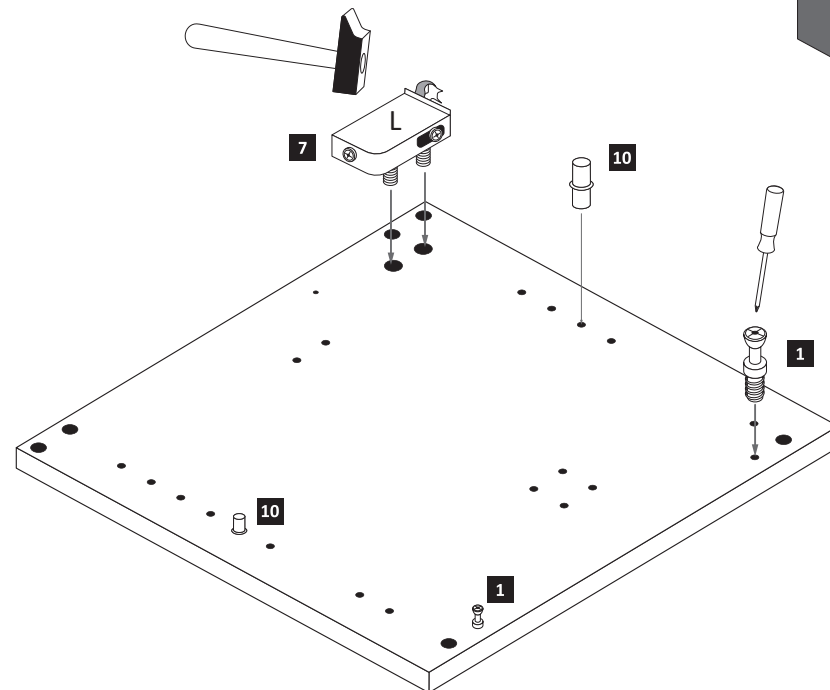
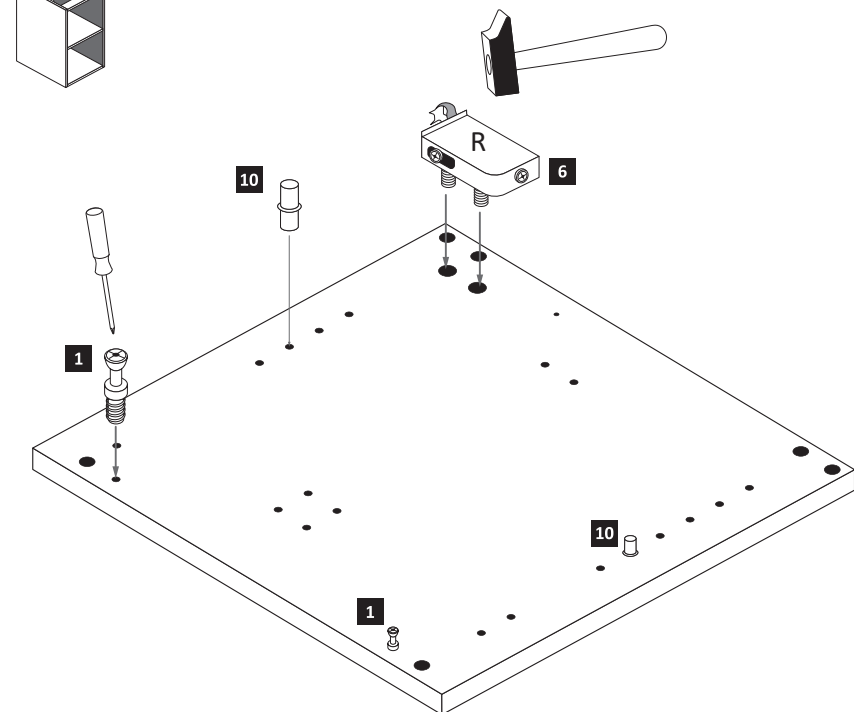
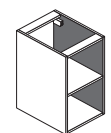
32 2 x



33 1 x

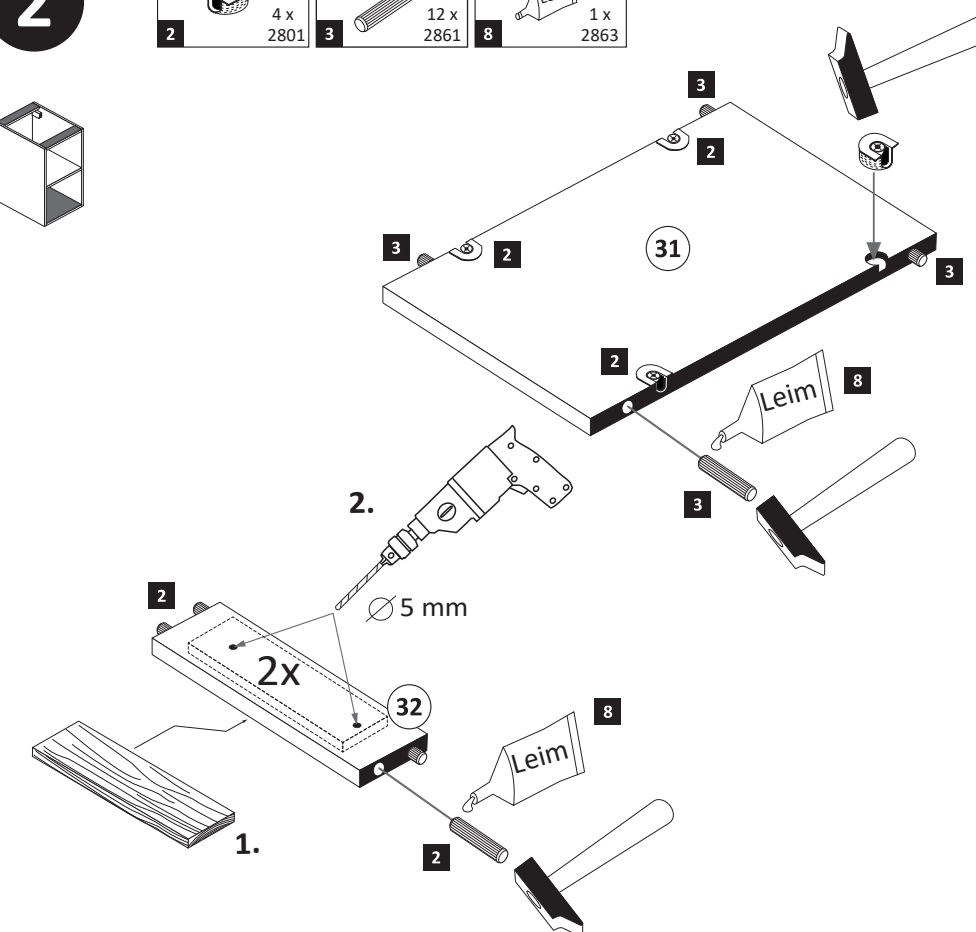
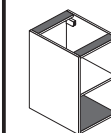
1

<b>1</b> 4 x 2802	<b>6</b> 1 x 2881	<b>7</b> 1 x 2880	<b>10</b> 4 x 2821
----------------------	----------------------	----------------------	-----------------------

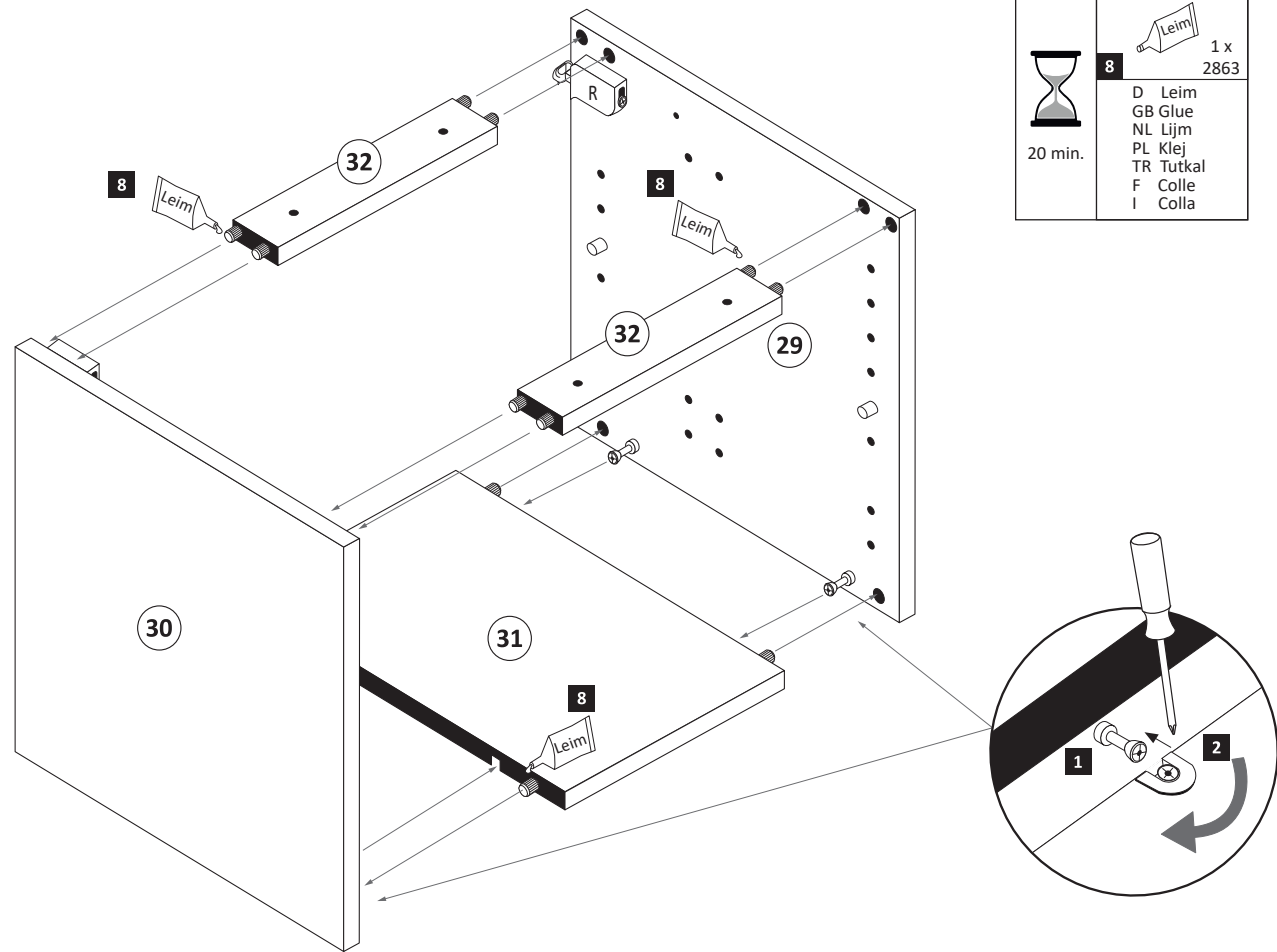
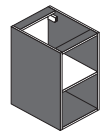


2

<b>2</b> 4 x 2801	<b>3</b> 12 x 2861	<b>8</b> 1 x 2863
----------------------	-----------------------	----------------------

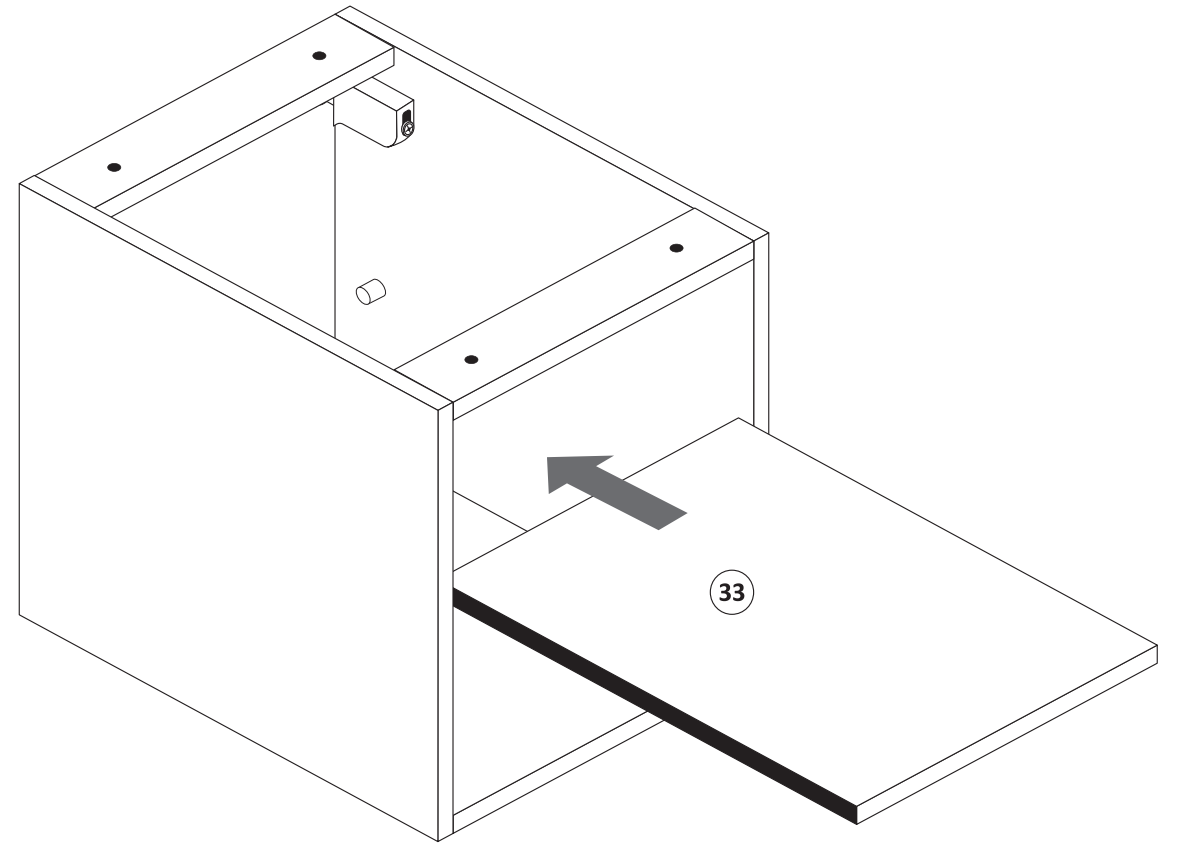
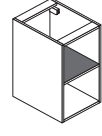


**3**



	8	1 x 2863
20 min.	D Leim	
	GB Glue	
	NL Lijm	
	PL Klej	
	TR Tutkal	
	F Colle	
	I Colla	

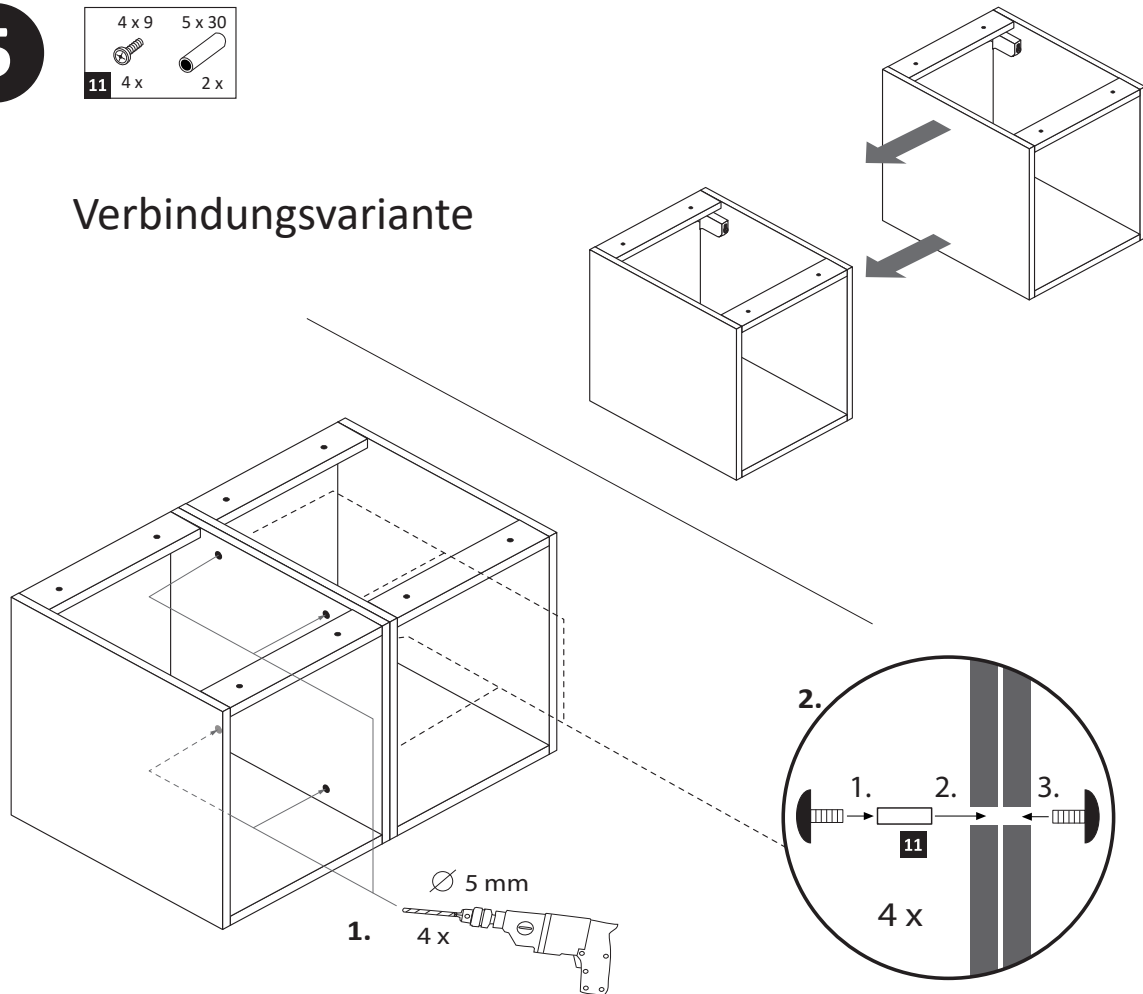
**4**



**5**

	4 x 9	5 x 30
11	4 x	2 x

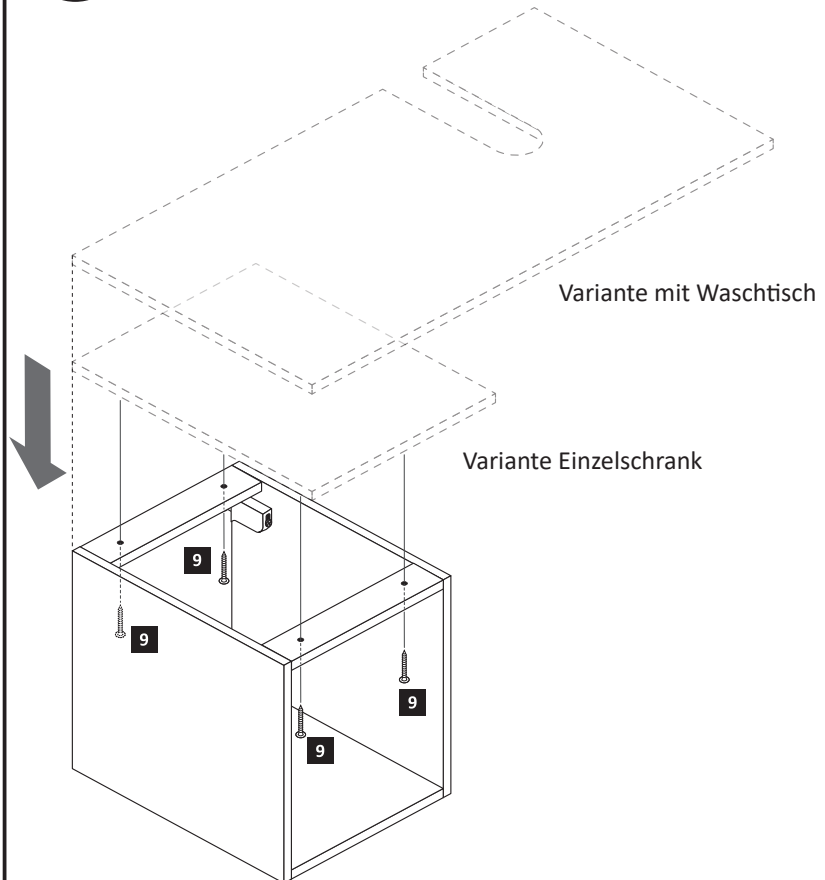
Verbindungsvariante



**6**

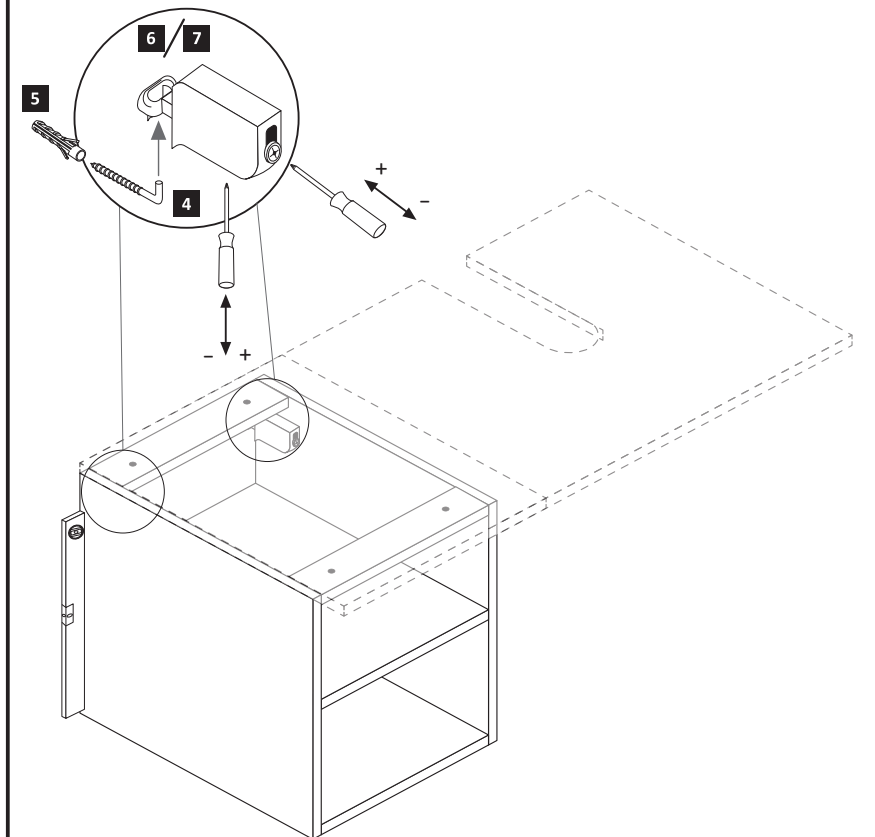
	4 x 27
9	4 x 2829

Deckel im Zusatzcolli



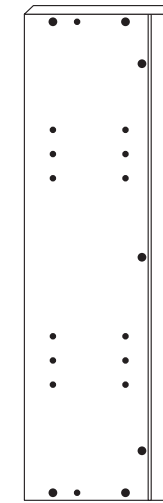
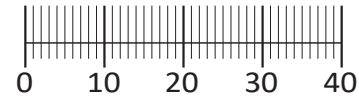
**7**

	5,8 x 55		8 x 30
4	2 x 2840	5	2 x 2842

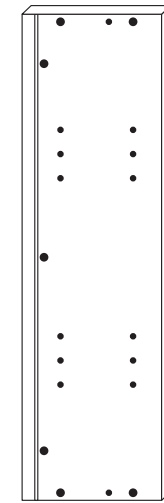




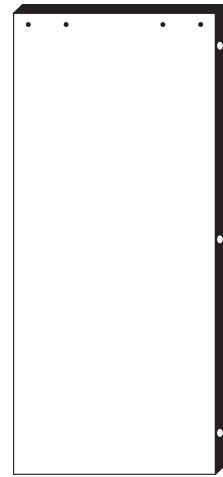
<b>1</b> 4 x 2802	<b>2</b> 4 x 2801	<b>3</b> 2 x 1946	<b>4</b> 3 x 13,5 4 x 1123	<b>5</b> 4 x 9 5 x 30 4 x 2 x
<b>6</b> 5/5 x 16 8 x 2821	<b>7</b> 8 x 30 14 x 2861	<b>8</b> Leim 1 x 2863	<b>9</b> 5,8 x 55 2 x 2840	<b>10</b> 8 x 30 2 x 2842



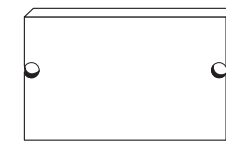
15 1 x



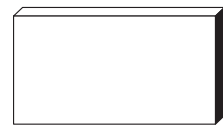
16 1 x



17 1 x

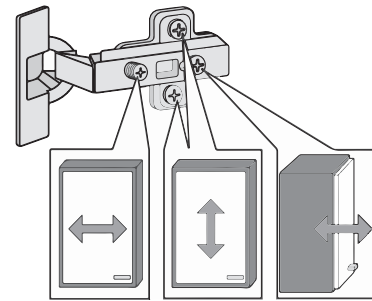
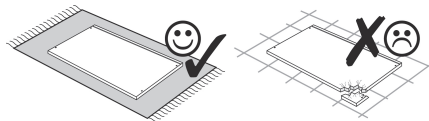
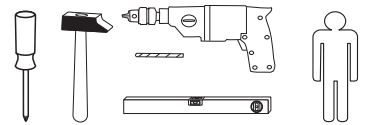


18 2 x



19 2 x

88012.330



Das beigefügte Wandbefestigungsmaterial (Dübel und Schrauben) eignet sich nur für festes Mauerwerk (z.B.: Beton- oder Ziegelwände). Für andere Wandaufbauten sind eventuell Spezialdübel und andere Schrauben notwendig. Ziehen Sie gegebenenfalls eine Fachkraft zu Rate.

De begeleidende wandmontage hardware (pluggen en schroeven) is alleen geschikt voor massief metselwerk (bijvoorbeeld beton of bakstenen muren). Voor andere muur structuren zijn eventueel bijzondere ankerbouten en andere noodzakelijke. Draai indien nodig, een deskundige.

Приложенный материал для крепления к стене (дюбели и винты) пригоден только для жестких кладок (например, бетонные или кирпичные стены). Для других настенных конструкций необходимы смотря по обстоятельствам специальные дюбели и другие винты. При необходимости проконсультируйтесь у специалиста.

Le mur d'accompagnement matériel de montage (chevilles et les vis) ne convient que pour la maçonnerie solide (par exemple en béton ou des murs de briques). Pour les structures de mur d'autres sont peut-être spéciale boulons d'ancrage et d'autres nécessaires. Serrer le cas échéant, un expert.

Załączony materiał do mocowania do ściany (kolki rozprężne i wkręty) nadaje się tylko do ścian murowanych (np. z betonu lub cegiel). Do ścian wykonanych w innych technologiach konieczne być mogą specjalne kolki rozprężne i inne wkręty. W razie potrzeby skorzystaj z fachowej pomocy

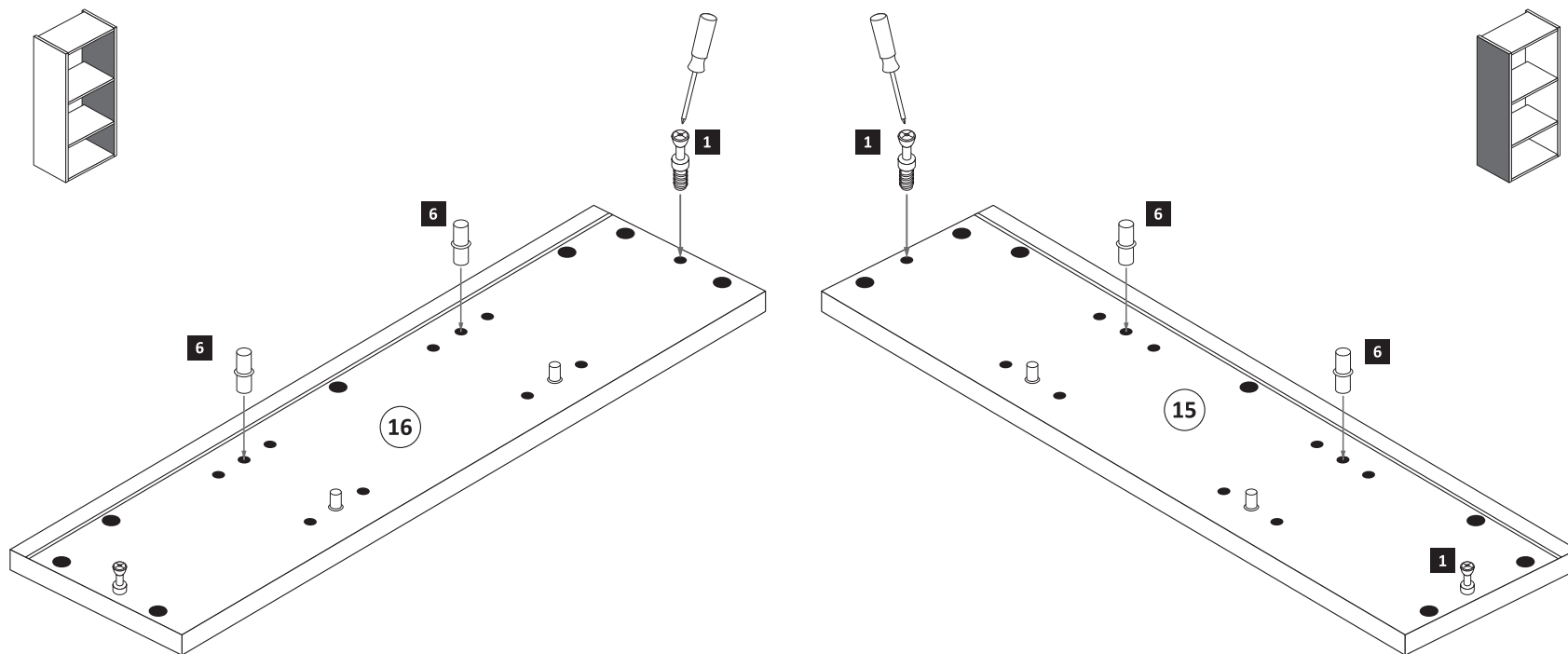
Il muro di accompagnamento hardware di montaggio (tasselli e viti) è adatto solo per muratura piena (ad esempio calcstruzzo o muratura). Per le altre strutture murarie sono forse speciali bulloni di ancoraggio e necessari di altri. Serrare se necessario, un esperto.

The accompanying wall mounting hardware (anchors and screws) is suitable only for solid masonry (eg concrete or brick walls). For other wall structures are possibly special anchor bolts and other necessary. Tighten if necessary, an expert.

Ekteki duvara sabit montaj malzemeleri (dübel ve vidalar), sadece sağlam duvarlar için (örnek: beton veya tuğla) elverişlidir. Başka duvarlar için özel dübeller ve farklı vidalar gerekebilir. Gerekliğinde bir uzmana danışınız.

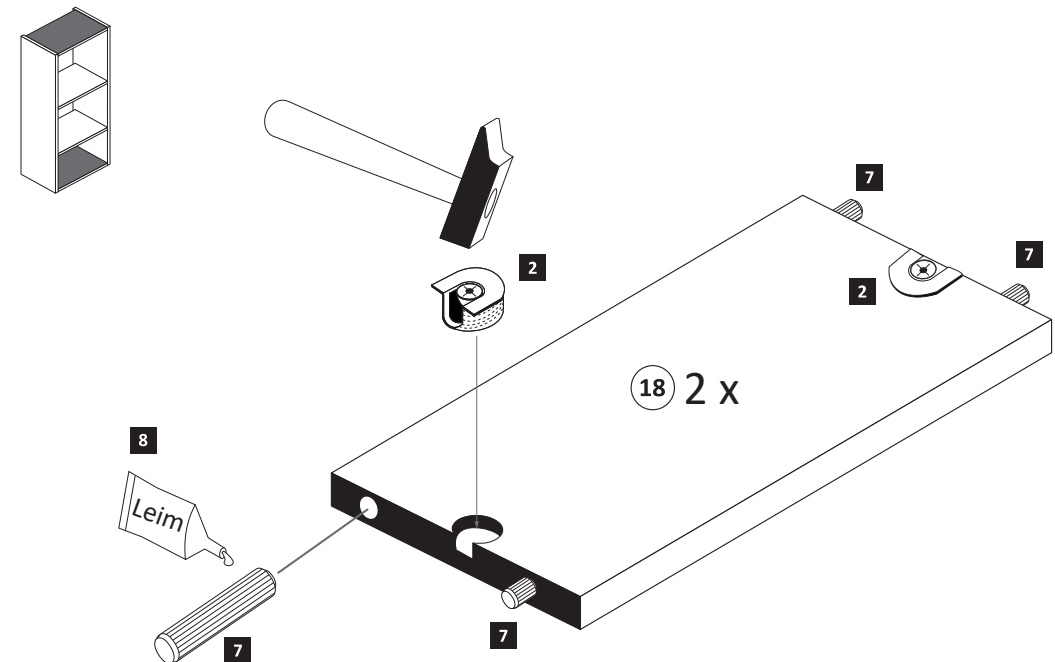
1

<b>1</b> 4 x 2802	<b>6</b> 5/5 x 16 8 x 2821
-------------------------	-------------------------------------



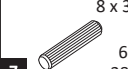



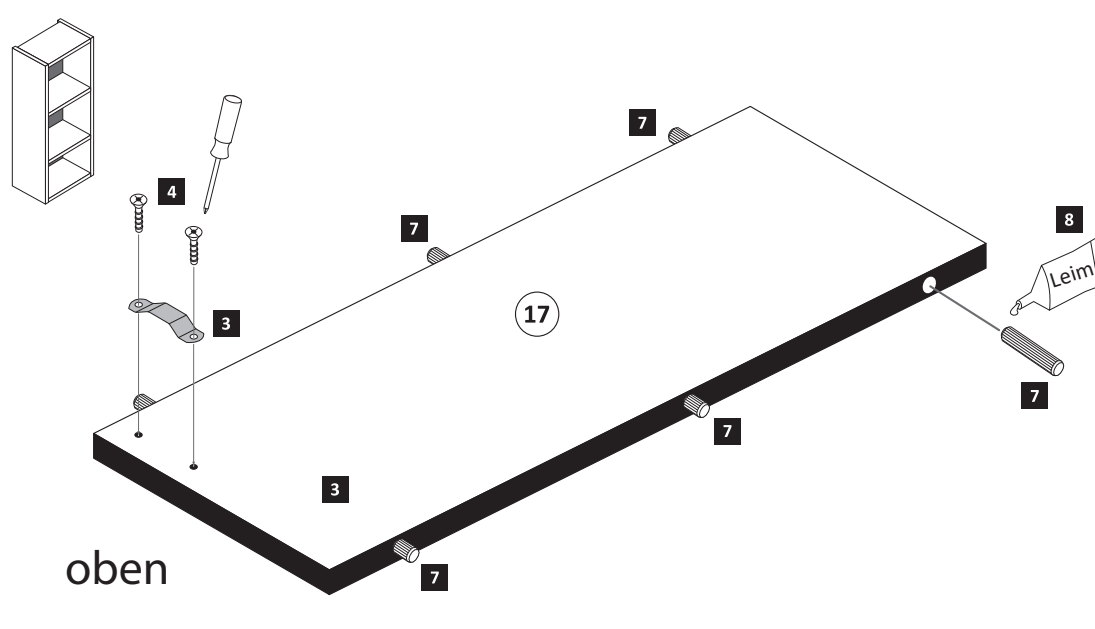
2

<b>2</b> 4 x 2801	<b>7</b> 8 x 30 8 x 2861	<b>8</b> Leim 1 x 2863
-------------------------	-----------------------------------	---------------------------------



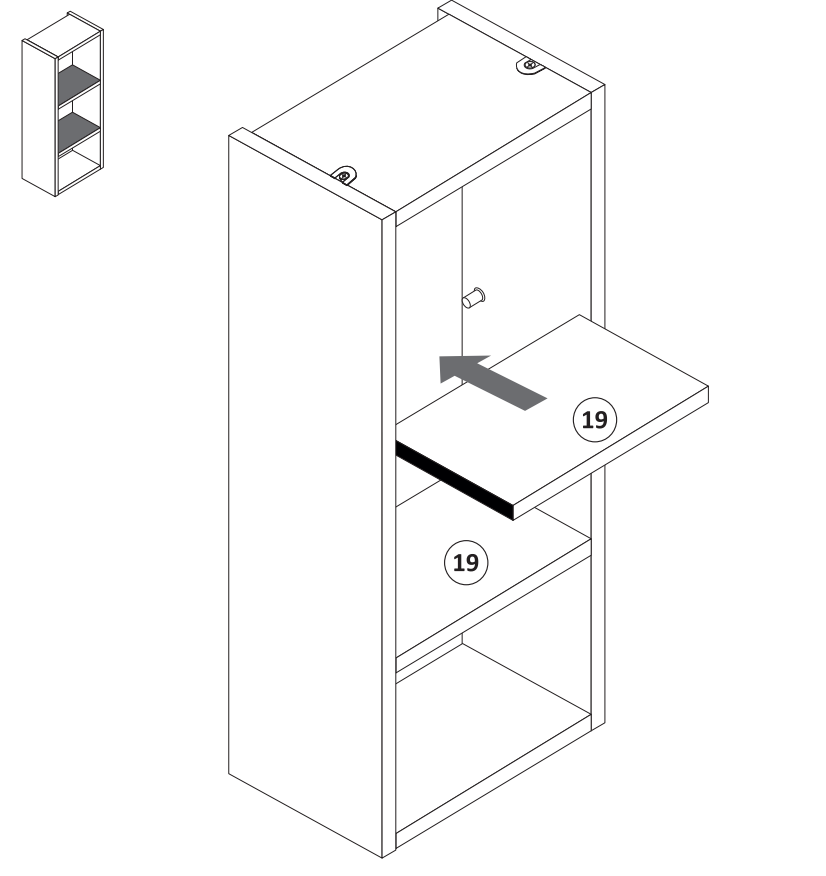
**3**

 2 x 1946	 3 x 13,5 4 x 1123	 8 x 30 6 x 2861	 1 x 2863
--	---	---	--

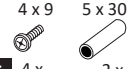



oben

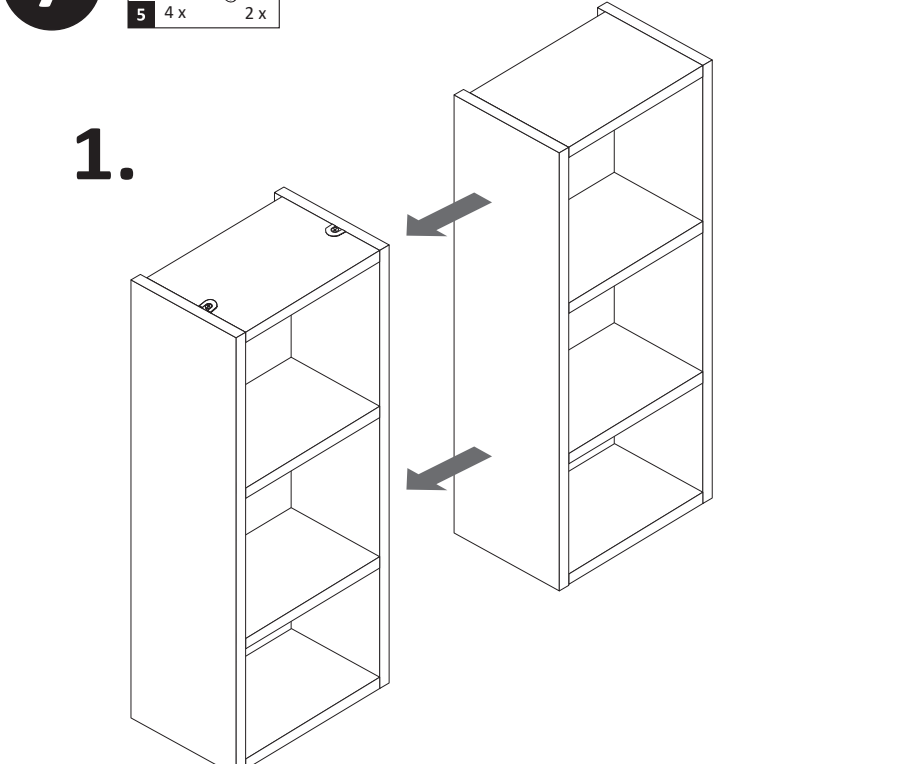
**5**





**7**

 4 x 9 4 x	 5 x 30 2 x
---	--

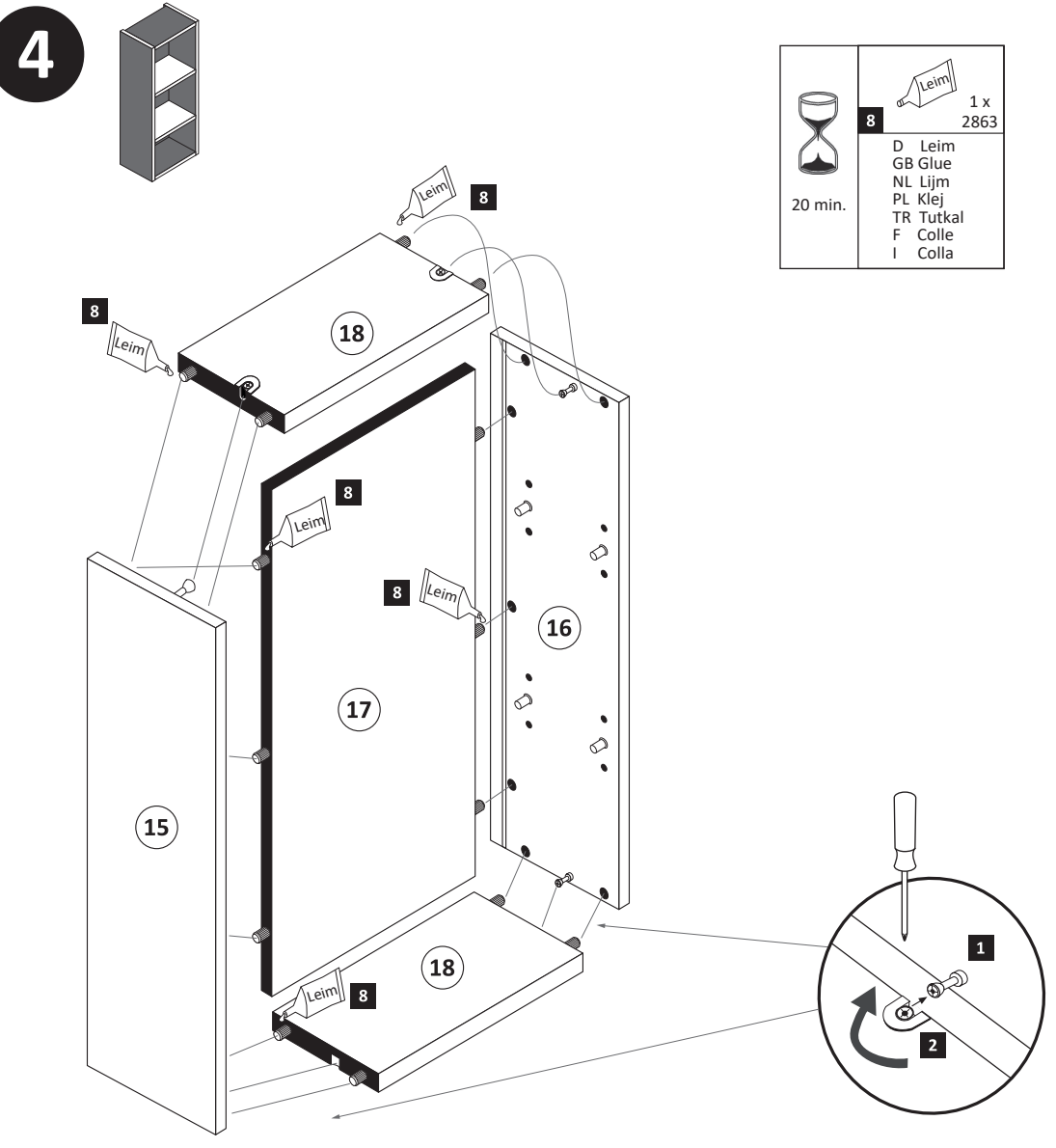
**1.**



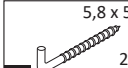

**4**

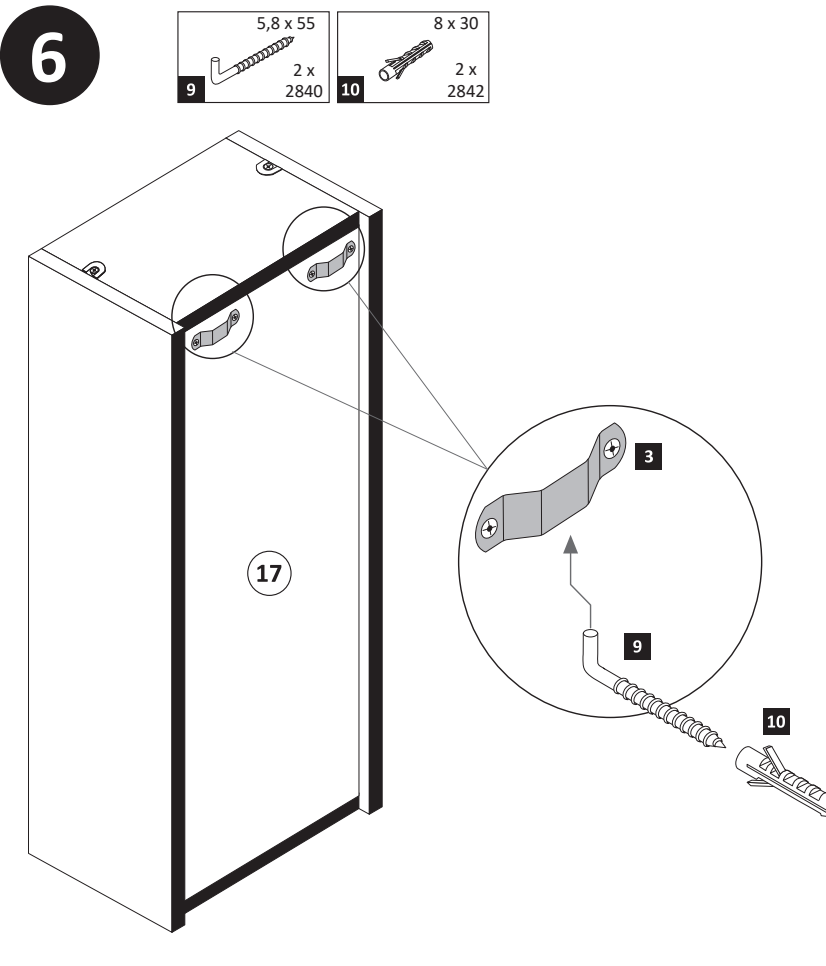
 20 min.	 1 x 2863
--	---

D Leim  
GB Glue  
NL Lijm  
PL Klej  
TR Tutkal  
F Colle  
I Colla

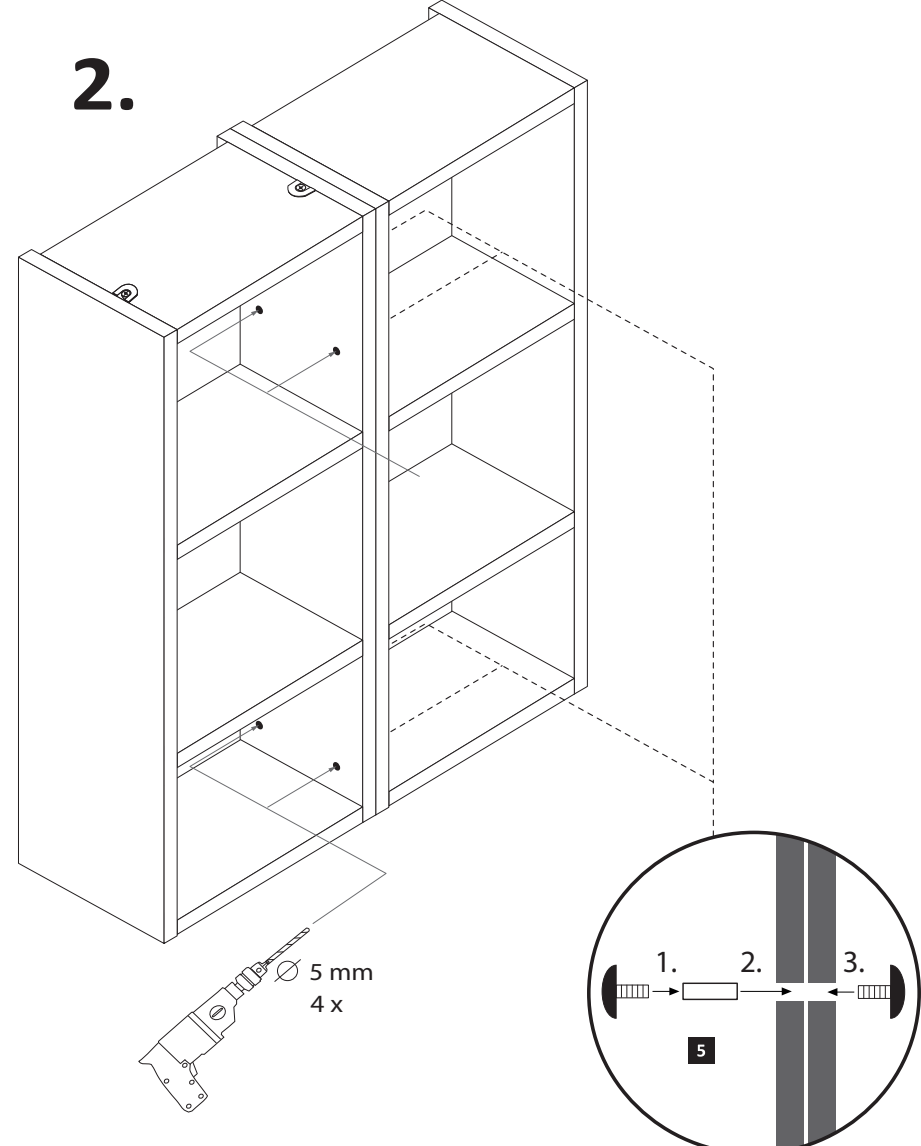


**6**

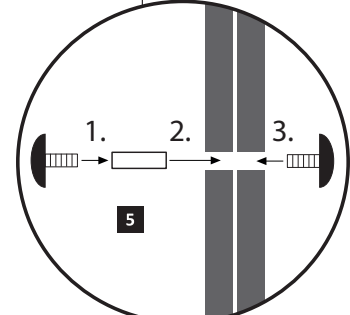
 5,8 x 55 2 x 2840	 8 x 30 2 x 2842
---	---



**2.**

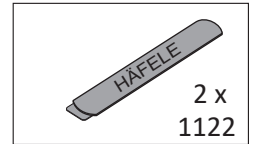
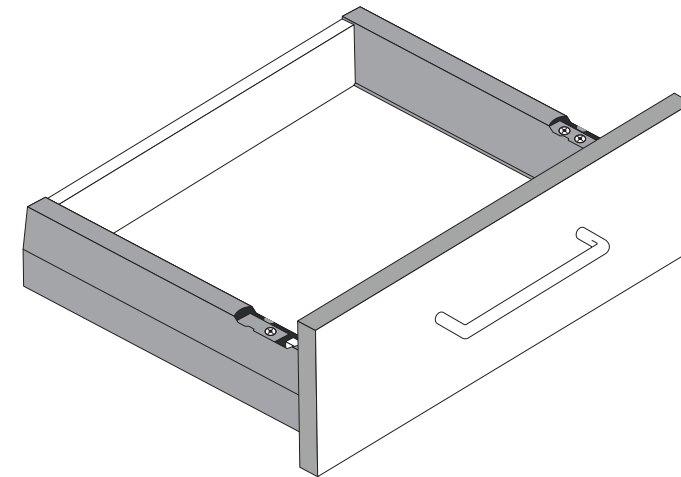
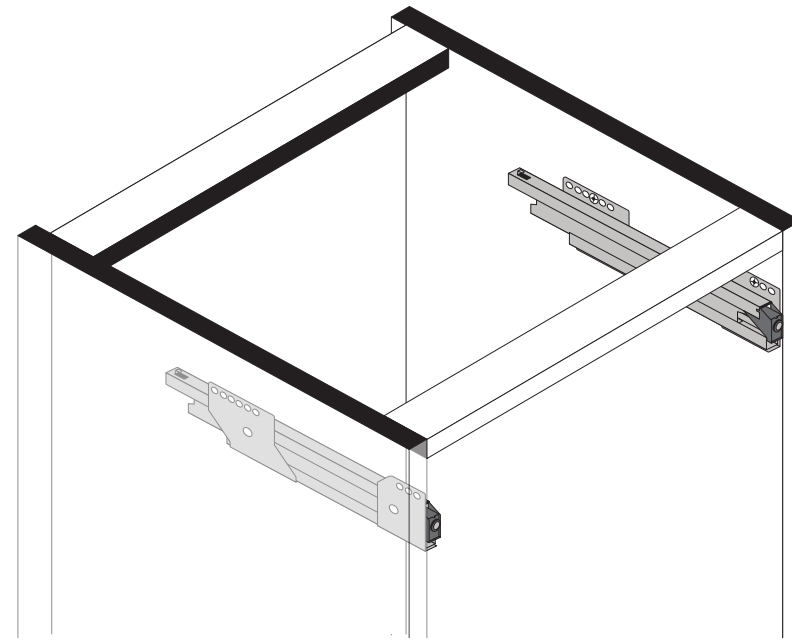
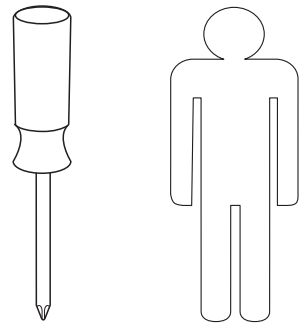
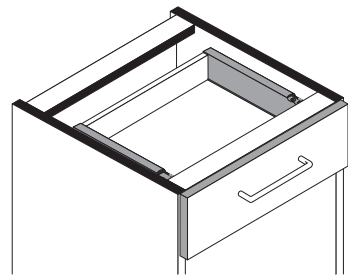


5 mm  
4 x

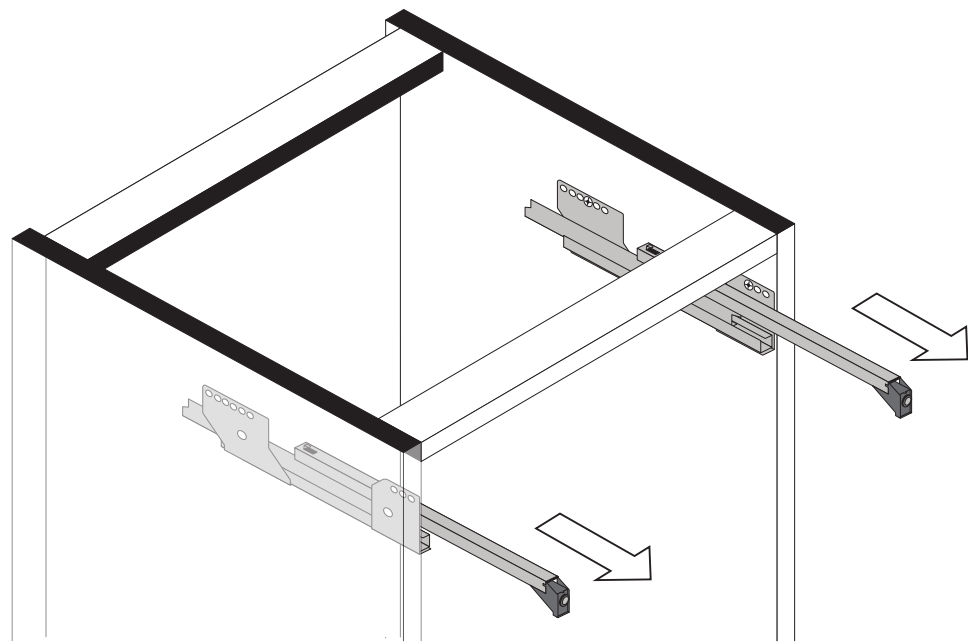




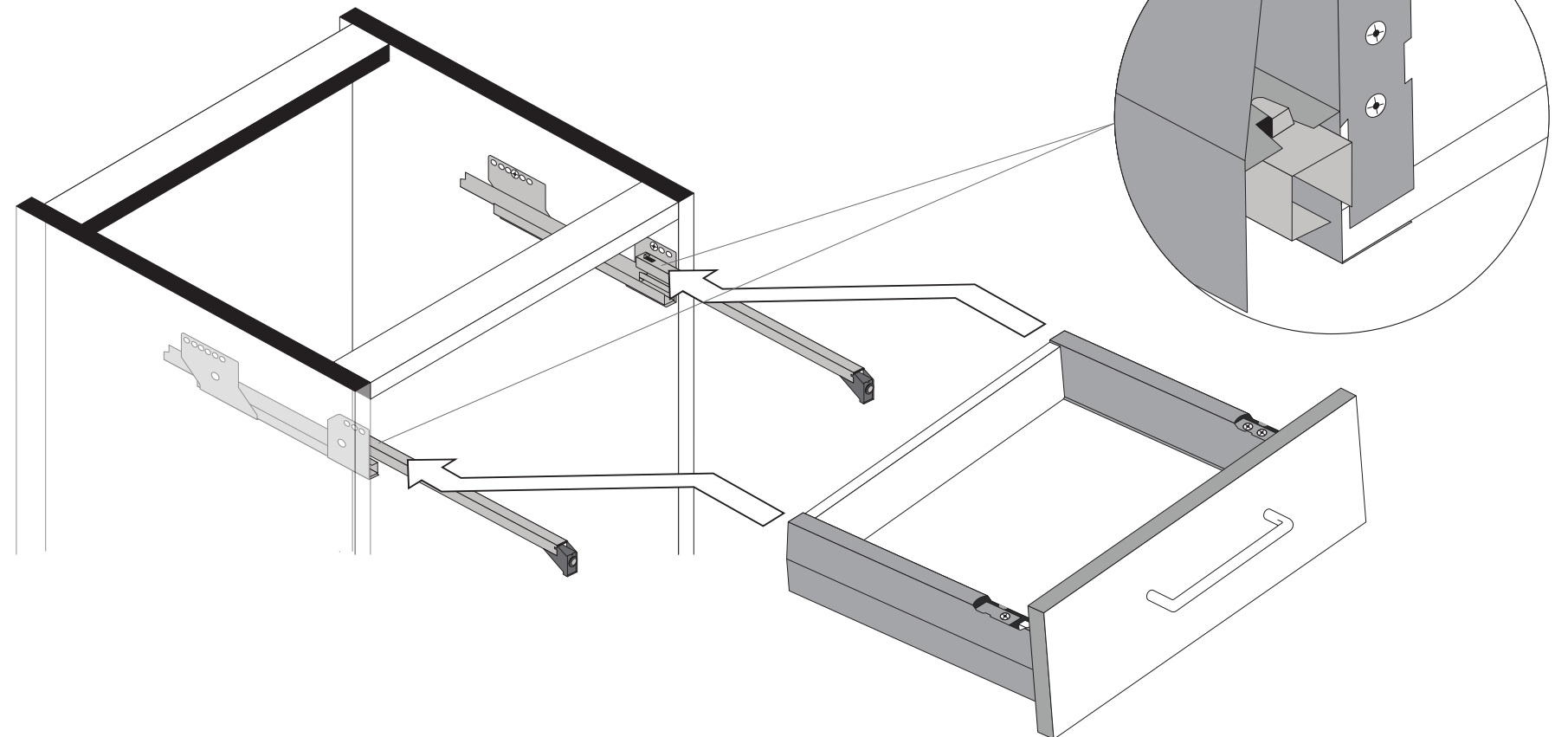
89944.330



1

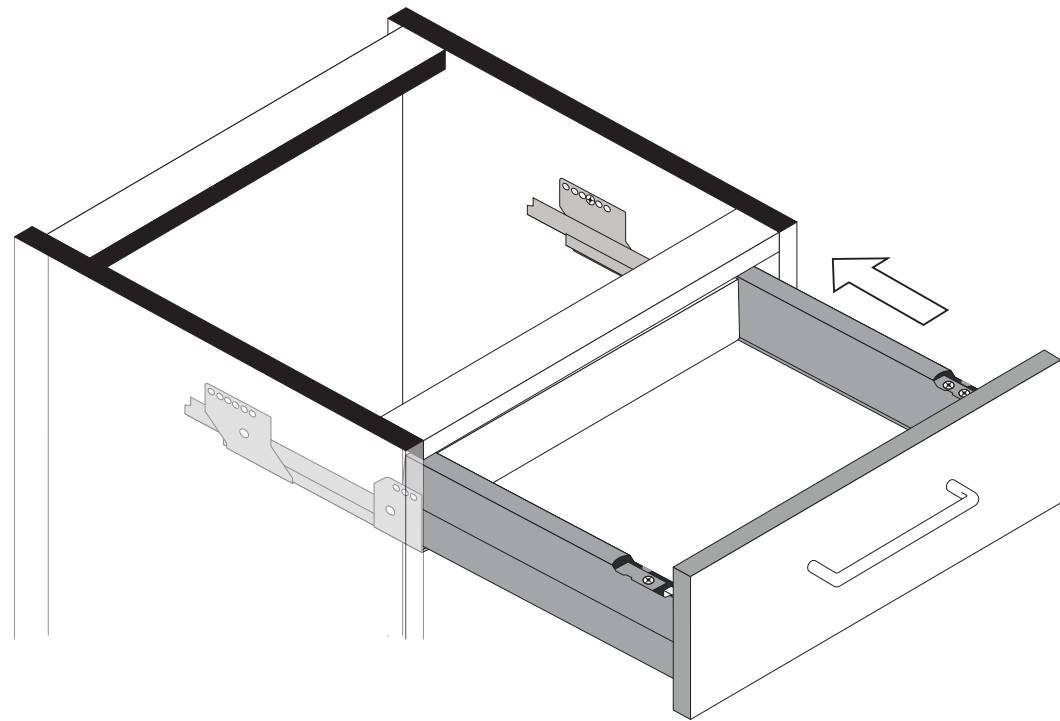


2

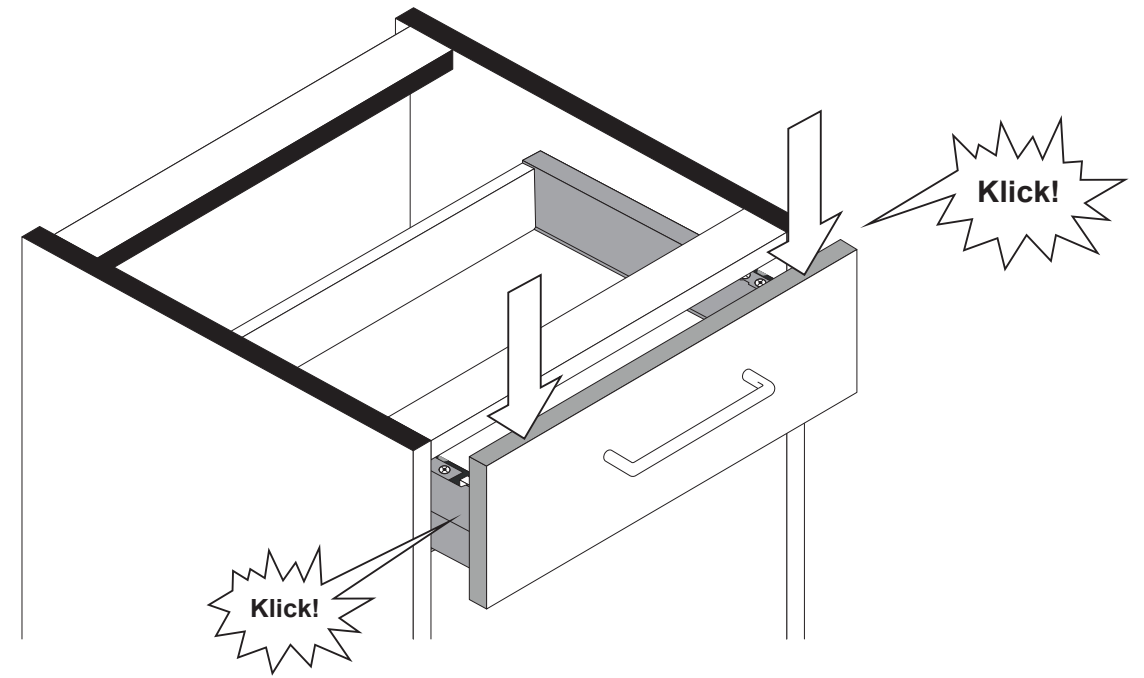




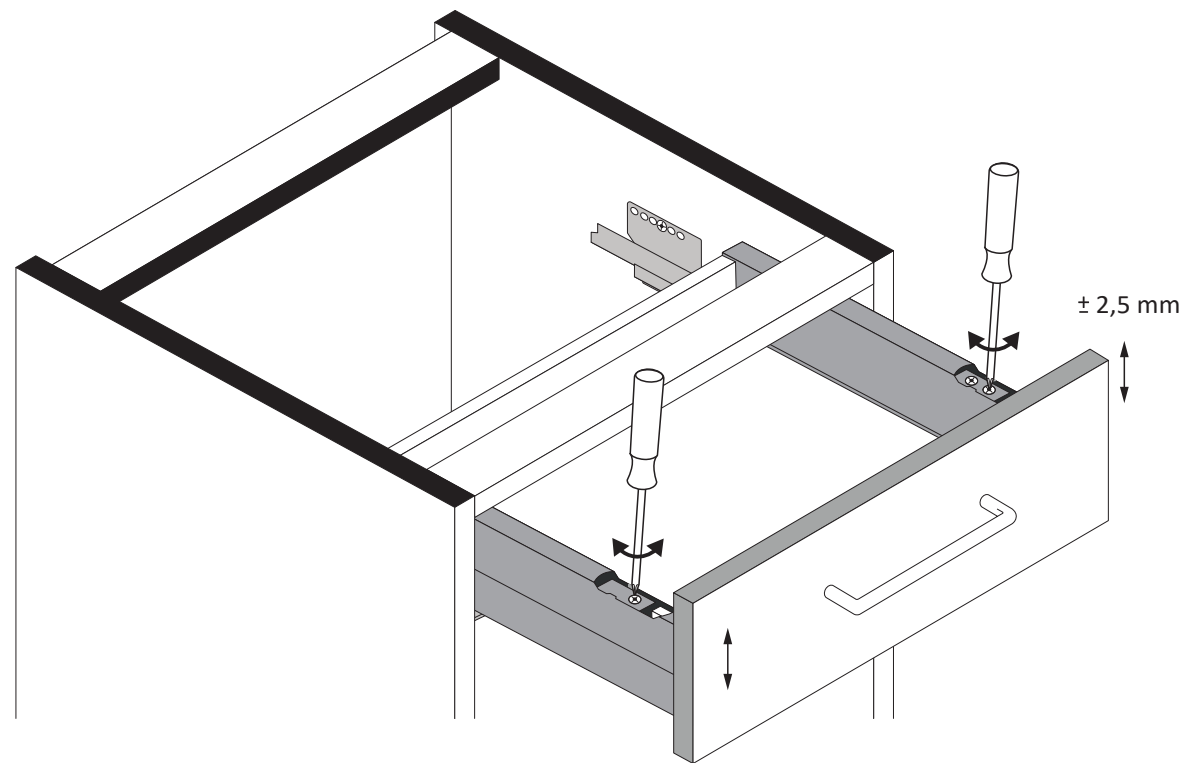
3



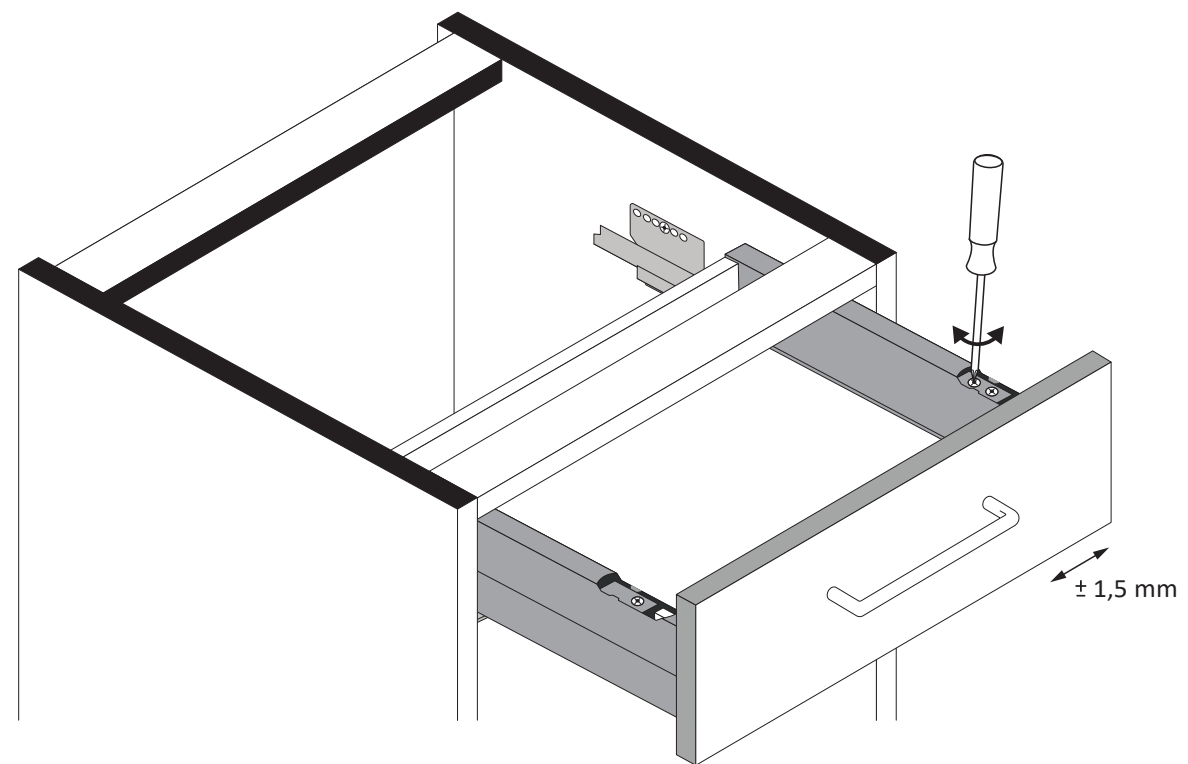
4



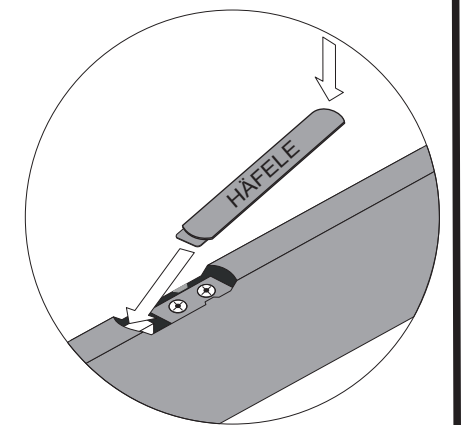
5



6

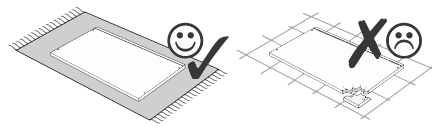
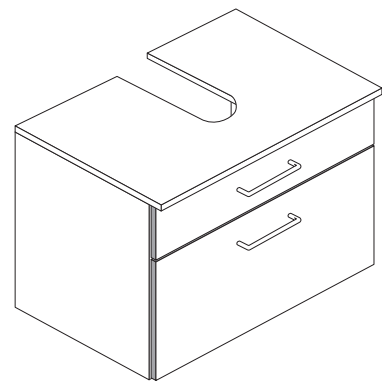
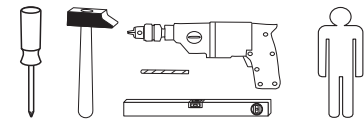


7

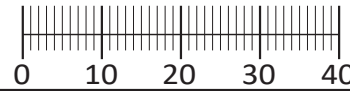




88850.310



<b>1</b> 4 x 2802	<b>2</b> 4 x 2801	<b>3</b> 6,3 x 11 8 x 2815	<b>4</b> 8 x 30 4 x 2861	<b>5</b> 5,8 x 55 2 x 2840	<b>6</b> 8 x 30 2 x 2842
<b>7</b> 1 x 2881	<b>8</b> 1 x 2880	<b>9</b> 4 x 2865	<b>10</b> Leim 1 x 2863	<b>11</b> 4 x 27 6 x 2829	<b>12</b> 2 x 2845
<b>14</b> 4 x 15 2 x 2810	<b>15</b> 2 x	<b>16</b> 4 x	<b>17</b> 4 x 1121	<b>18</b> 3,5 x 15 28 x 2804	<b>19</b> 4 x 1122
<b>20</b> 1 x R 1 x L 5284.300	<b>21</b> 1 x R 1 x L 5285.300	<b>22</b> 3 x 13,5 2 x 1123	<b>23</b> 6,3 x 16 8 x 2816		
<b>24</b> 4 x 9 4 x	<b>25</b> 5 x 30 2 x	<b>26</b> 1 x R 1 x L 5284.400	<b>27</b> 2 x 2849		



Das beigefügte Wandbefestigungsmaterial (Dübel und Schrauben) eignet sich nur für festes Mauerwerk (z.B.: Beton- oder Ziegelwände). Für andere Wandaufbauten sind eventuell Spezialdübel und andere Schrauben notwendig. Ziehen Sie gegebenenfalls eine Fachkraft zu Rate.

De begeleidende wandmontage hardware (pluggen en schroeven) is alleen geschikt voor massief metselwerk (bijvoorbeeld beton of bakstenen muren). Voor andere muur structuren zijn eventueel bijzondere ankerbouten en andere noodzakelijke. Draai indien nodig, een deskundige.

Приложенный материал для крепления к стене (дюбели и винты) пригоден только для жестких кладок (например, бетонные или кирпичные стены). Для других настенных конструкций необходимы смотря по обстоятельствам специальные дюбели и другие винты. При необходимости проконсультируйтесь у специалиста.

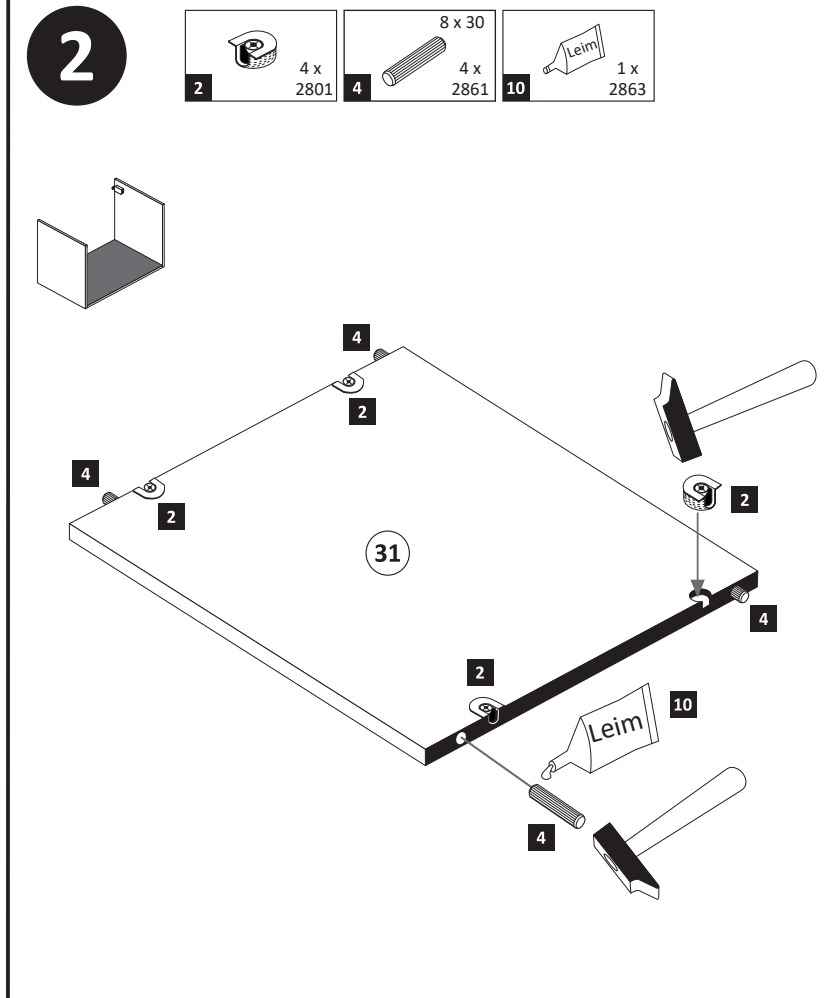
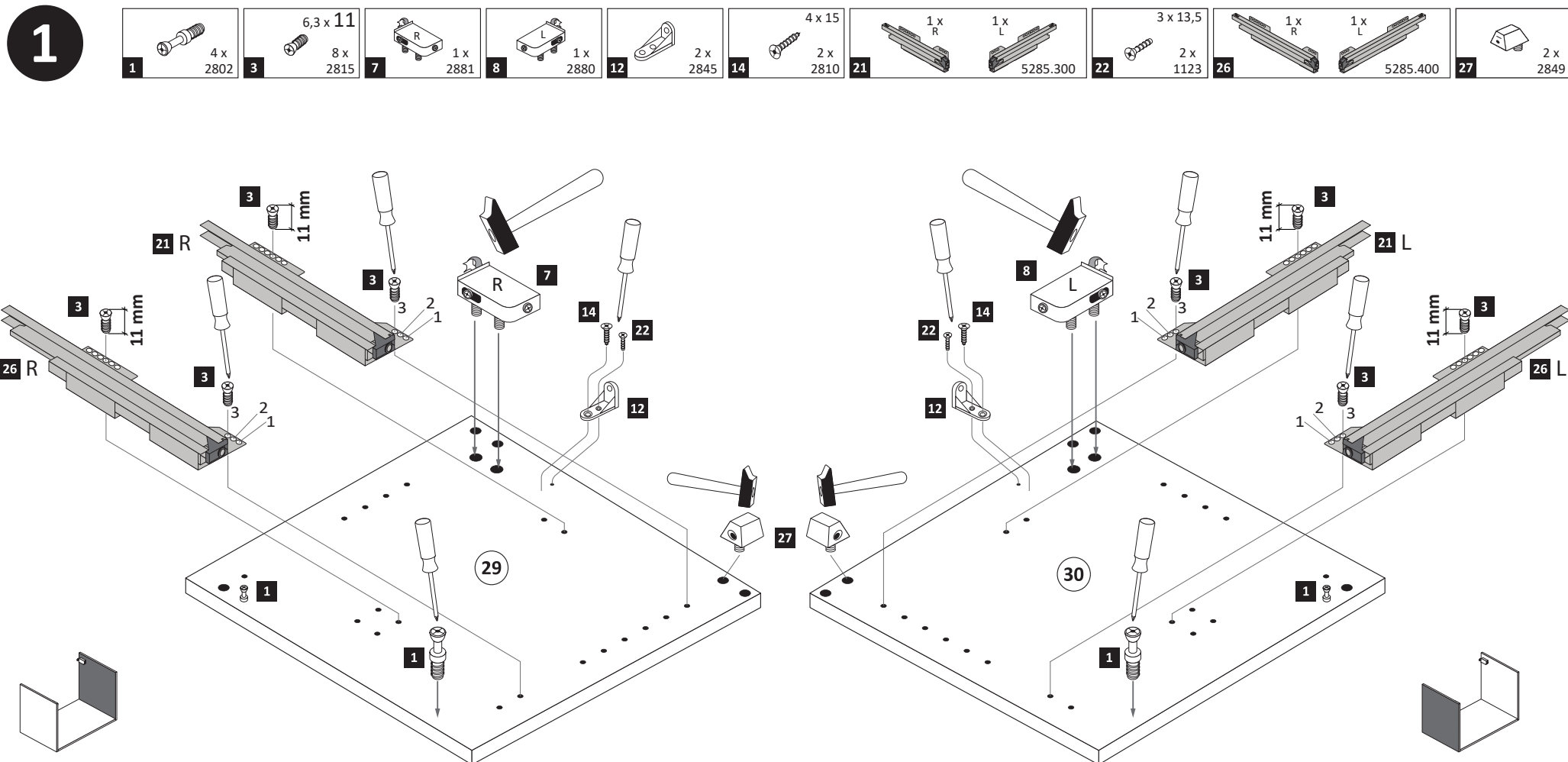
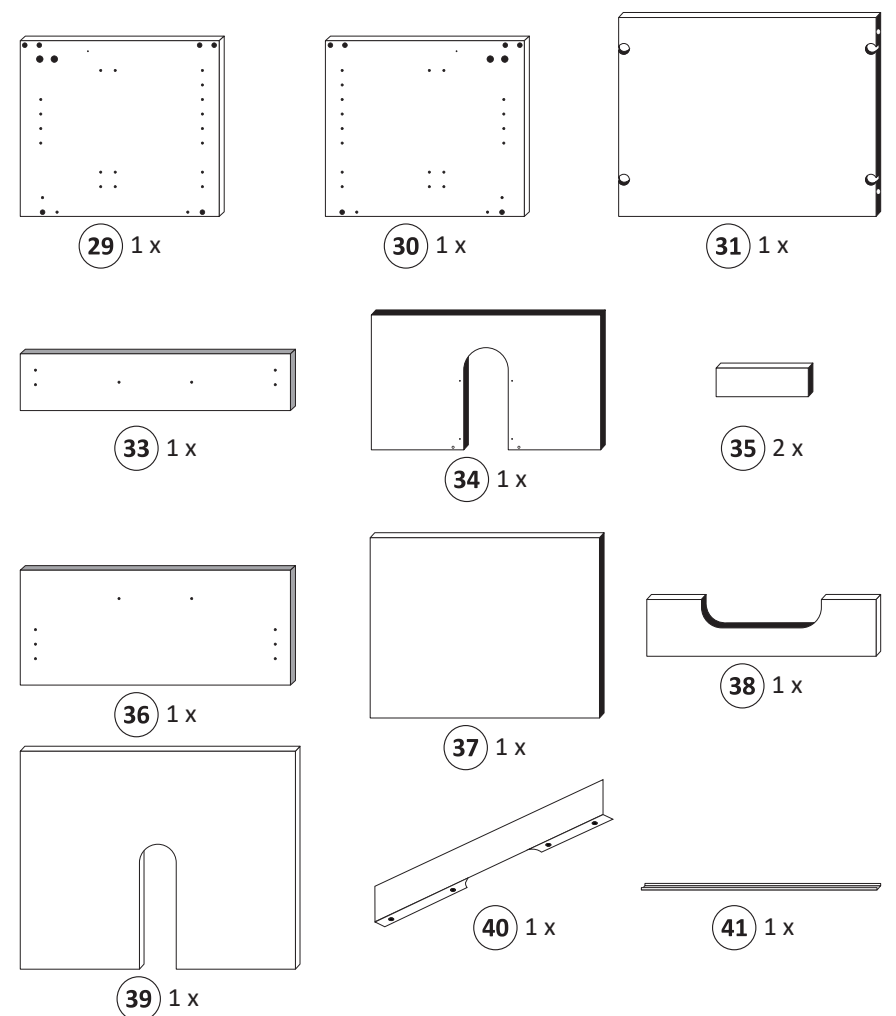
Le mur d'accompagnement matériel de montage (chevilles et les vis) ne convient que pour la maçonnerie solide (par exemple en béton ou des murs de briques). Pour les structures de mur d'autres sont peut-être spéciale boulons d'ancrage et d'autres nécessaires. Serrer le cas échéant, un expert.

Zalączony materiał do mocowania do ściany (kolki rozprężne i wkręty) nadaje się tylko do ścian murowanych (np. z betonu lub cegieł). Do ścian wykonanych w innych technologiach konieczne być mogą specjalne kolki rozprężne i inne wkręty. W razie potrzeby skorzystaj z fachowej pomocy

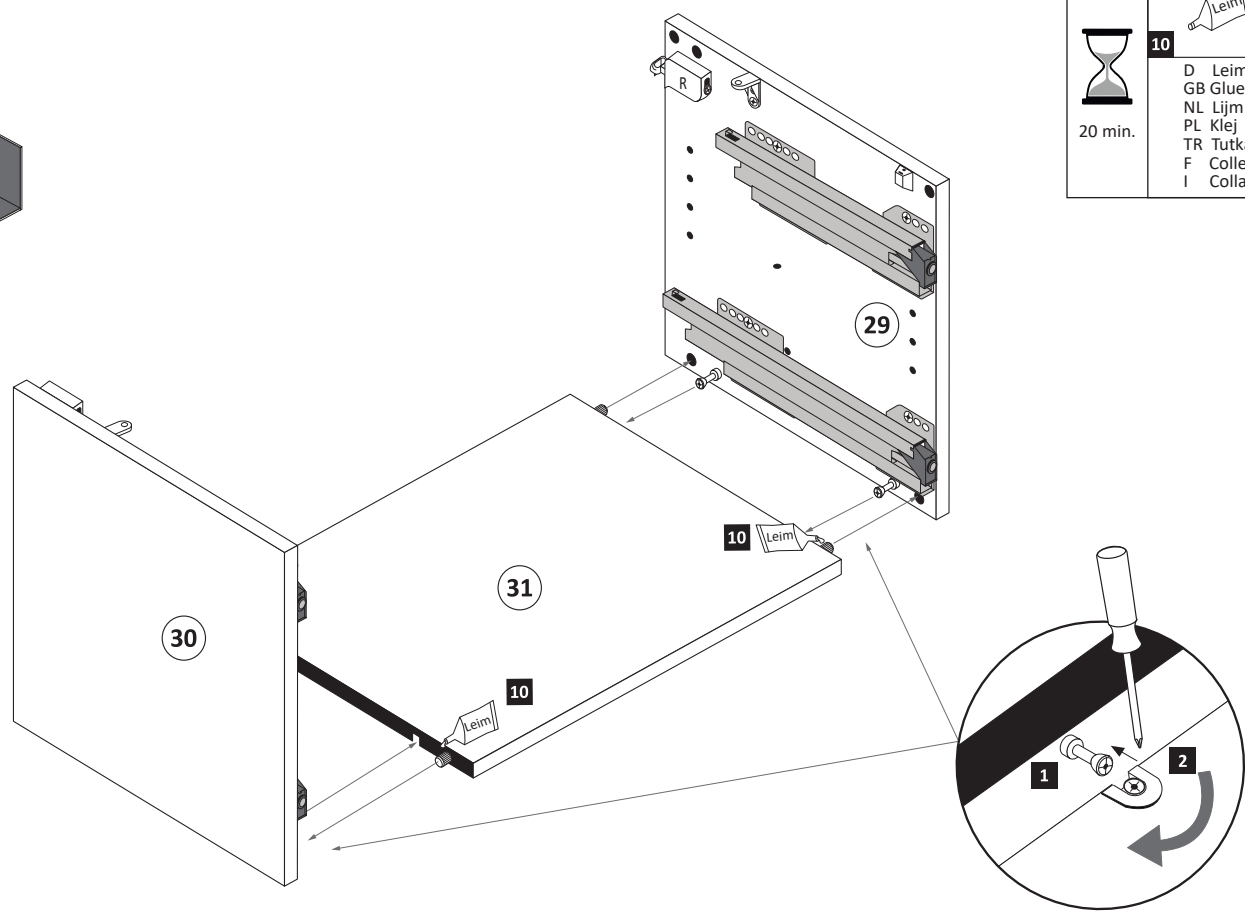
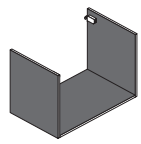
Il muro di accompagnamento hardware di montaggio (tasselli e viti) è'e adatto solo per muratura piena (ad esempio calcestruzzo o muratura). Per le altre strutture murarie sono forse speciali bulloni di ancoraggio e necessari di altri. Serrare se necessario, un esperto.

The accompanying wall mounting hardware (anchors and screws) is suitable only for solid masonry (eg concrete or brick walls). For other wall structures are possibly special anchor bolts and other necessary. Tighten if necessary, an expert.

Ekteki duvarla sabit montaj malzemeleri (dübel ve vidalar), sadece sağlam duvarlar için (örnek: beton veya tuğla) elverişlidir. Başka duvarlar için özel dübeller ve farklı vidalar gerekebilir. Gerektiğinde bir uzmana danışınız.



**3**



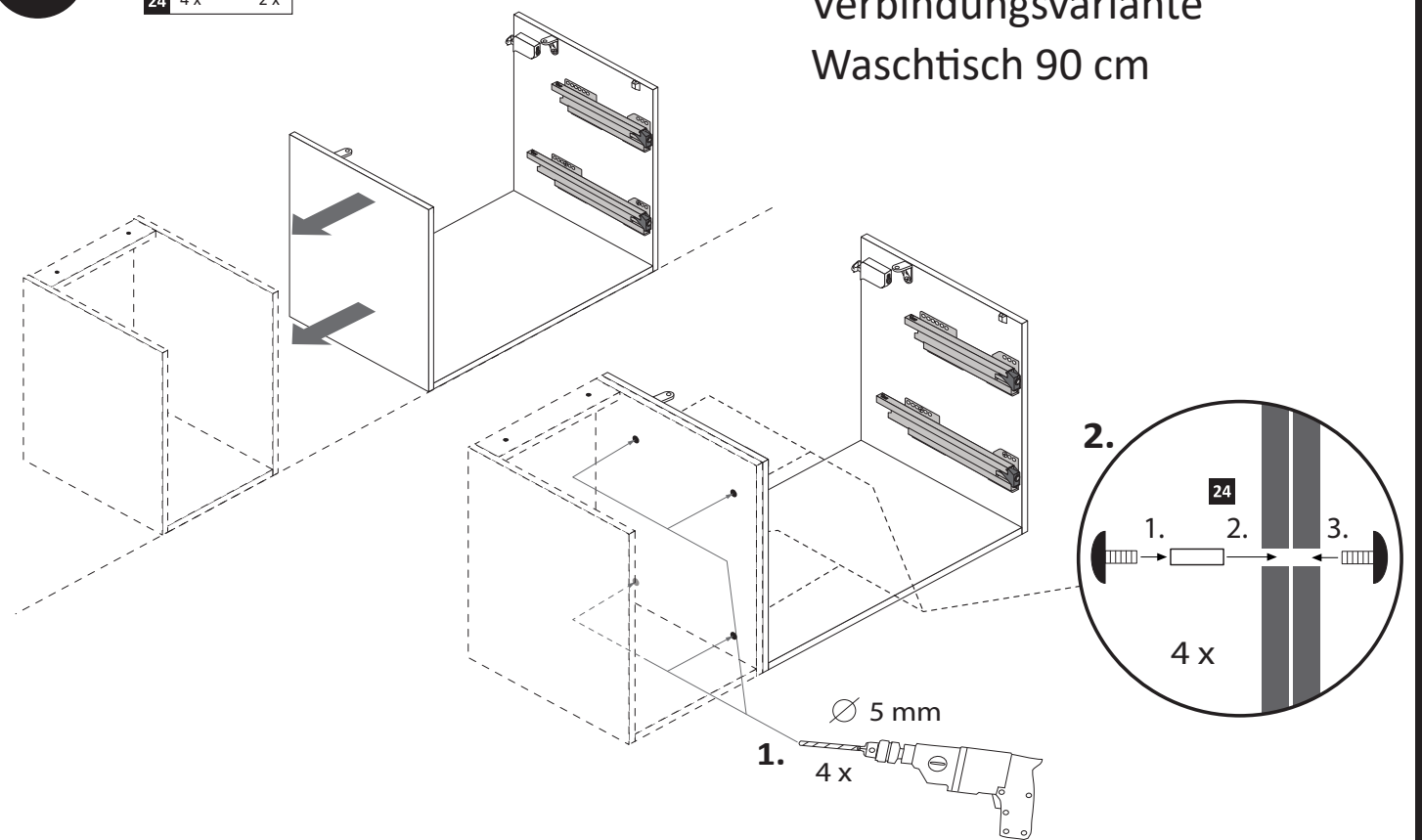
	10	1 x 2863
	Leim	
	D Leim	
	GB Glue	
	NL Lijm	
	PL Klej	
	TR Tutkal	
	F Colle	
	I Colla	

20 min.

**4**

4 x 9	5 x 30
24 4 x	2 x

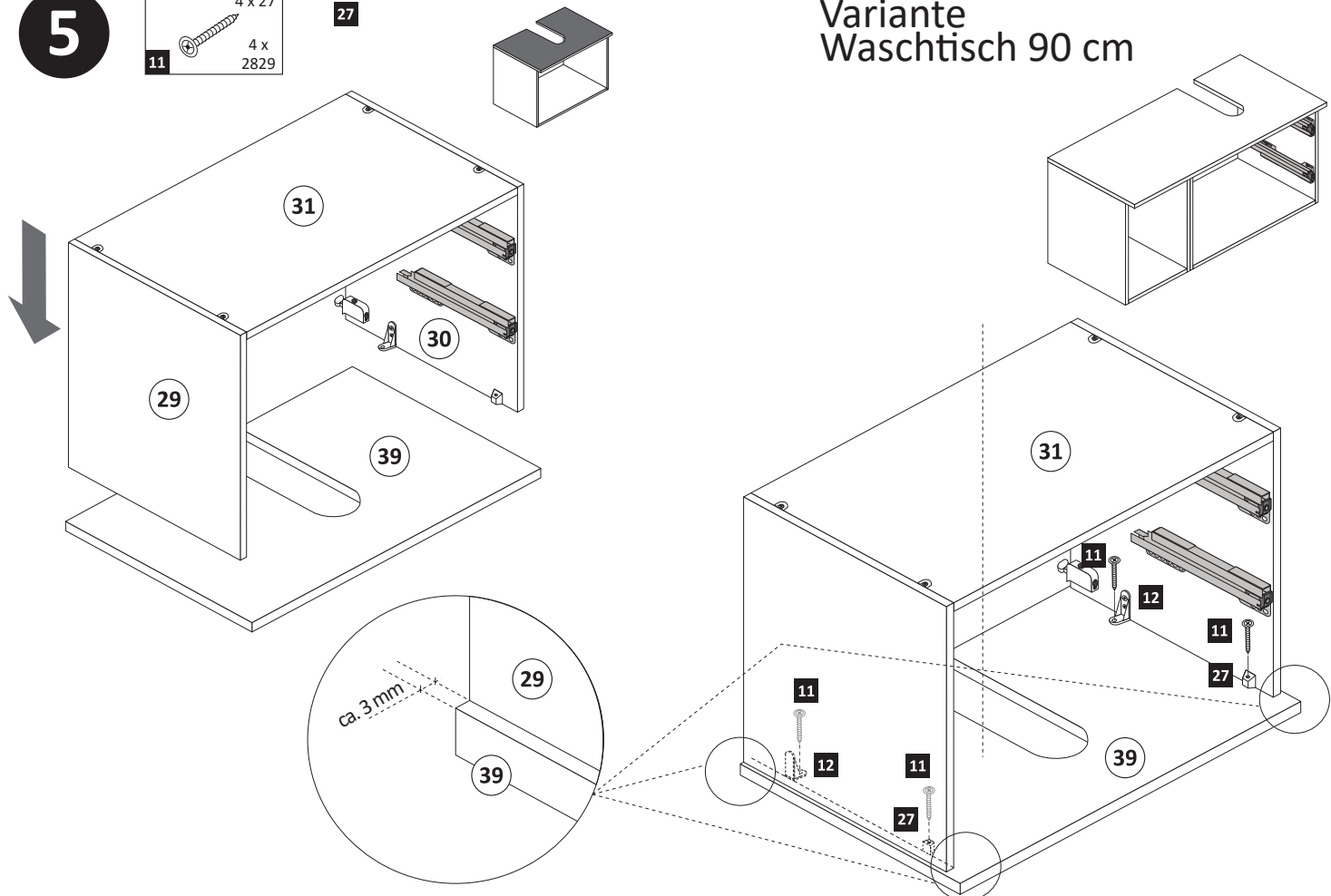
Verbindungsvariante  
Waschtisch 90 cm



**5**

4 x 27	27
11 4 x	2829

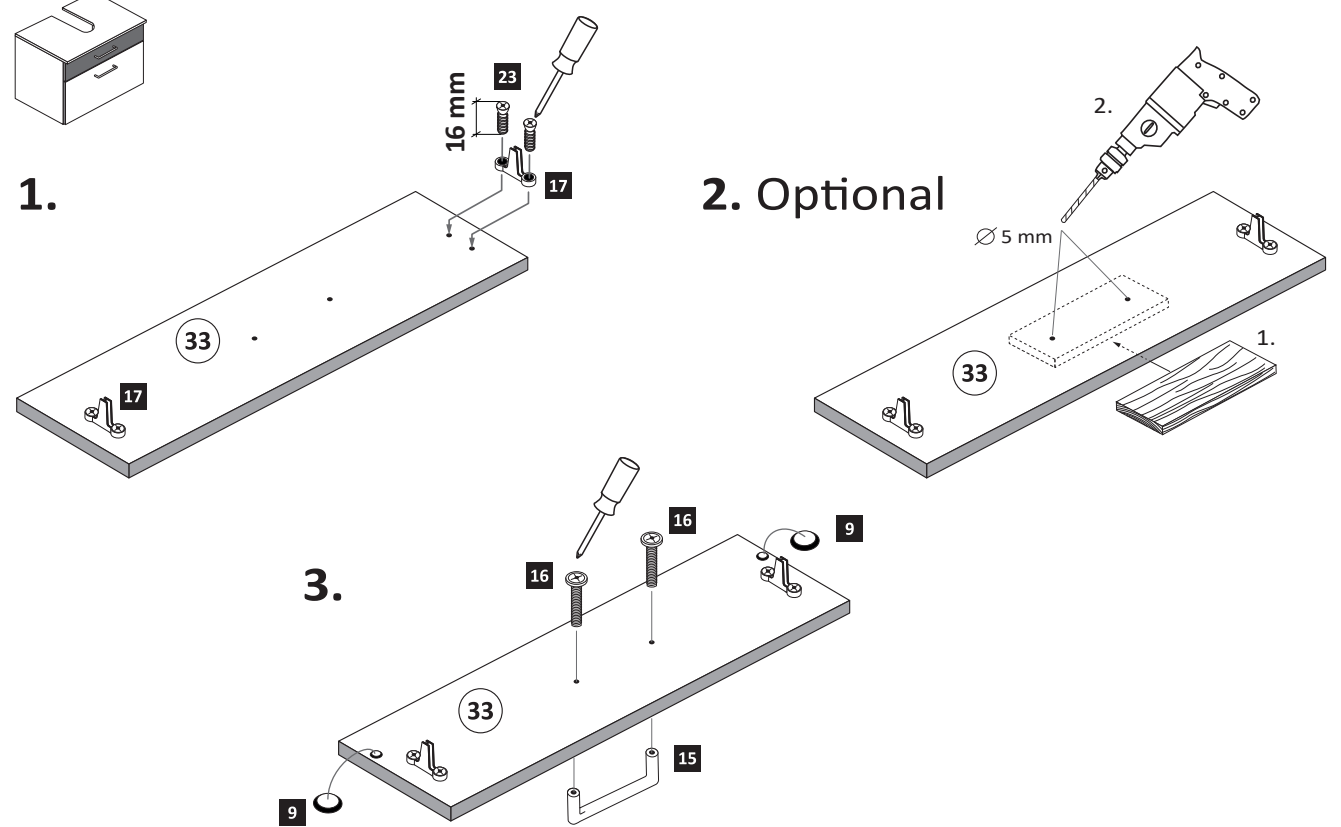
Variante  
Waschtisch 90 cm



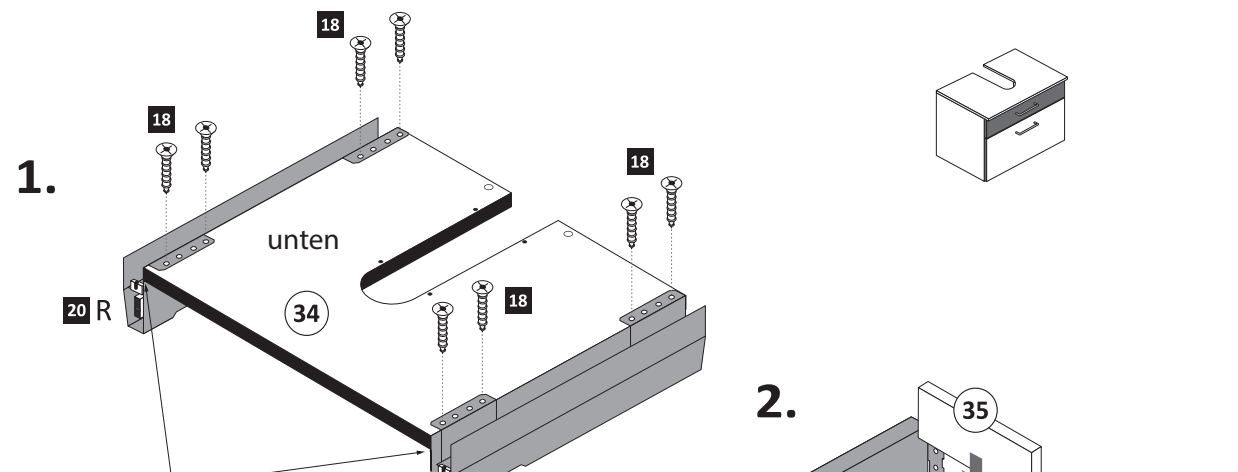
**6**

9	2 x 2865	15	1 x	16	2 x	17	2 x 1121	23	6,3 x 16 4 x 2816
---	-------------	----	-----	----	-----	----	-------------	----	-------------------------

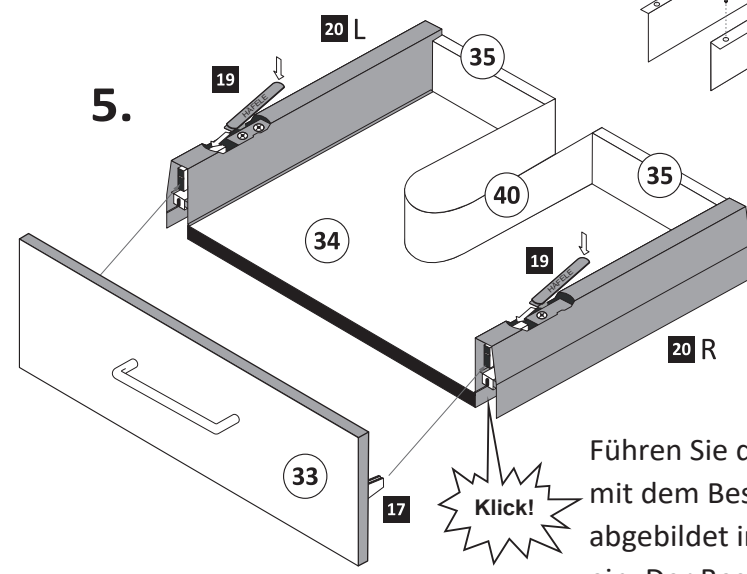
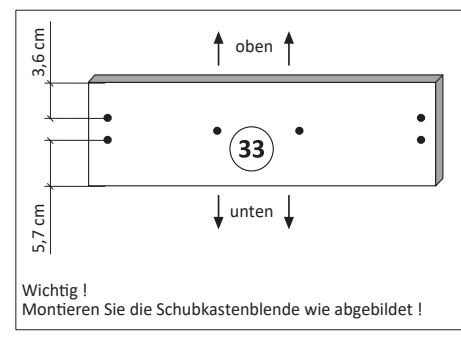
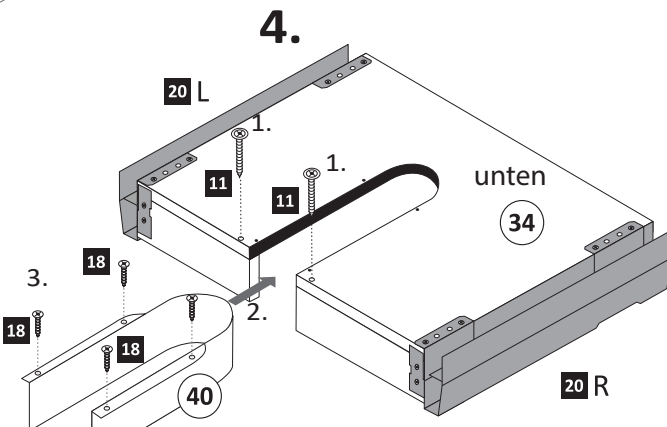
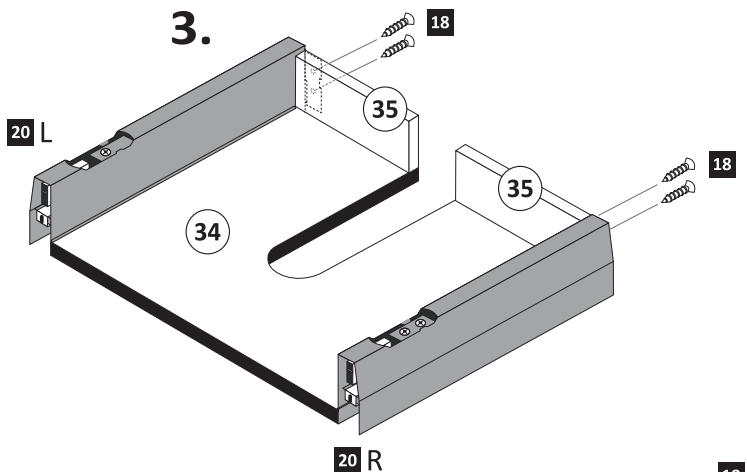
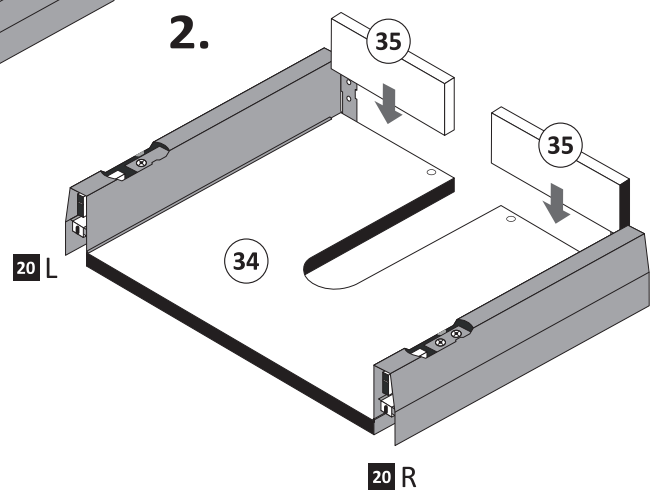
2. Optional



- 7**
- 11 4 x 27  
2 x 2829
  - 18 3,5 x 15  
16 x 2804
  - 19 2 x 1122
  - 20 1 x R  
5284.300
  - 1 x L  
5284.300

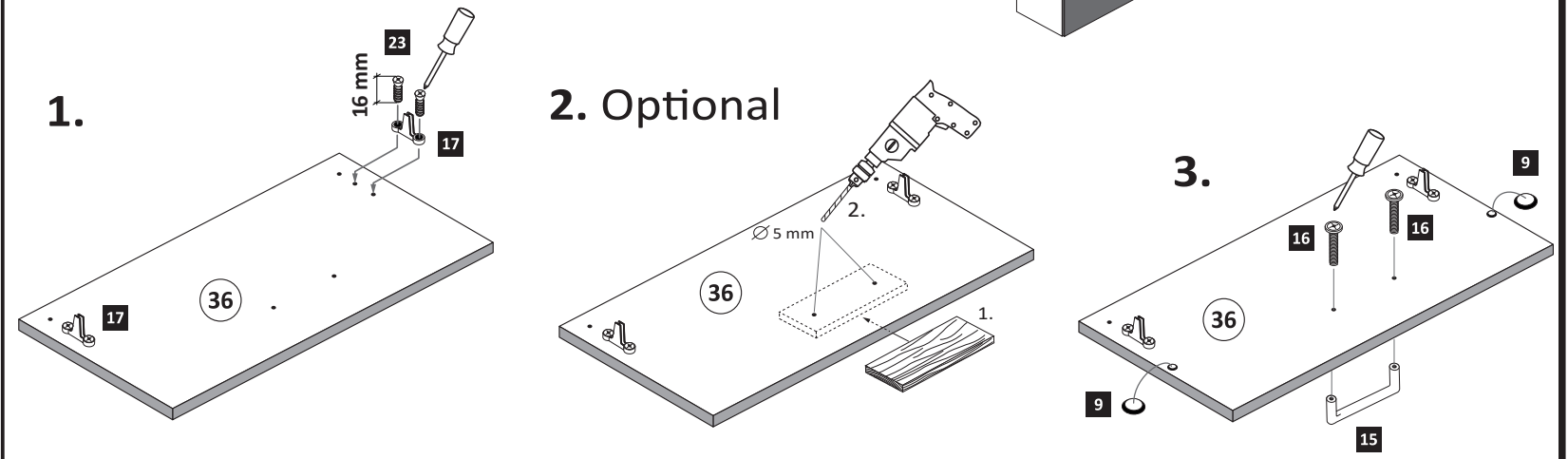


**Wichtig!**  
Montieren Sie den Boden **34**  
an der Vorderkante bündig  
mit der Zarge !

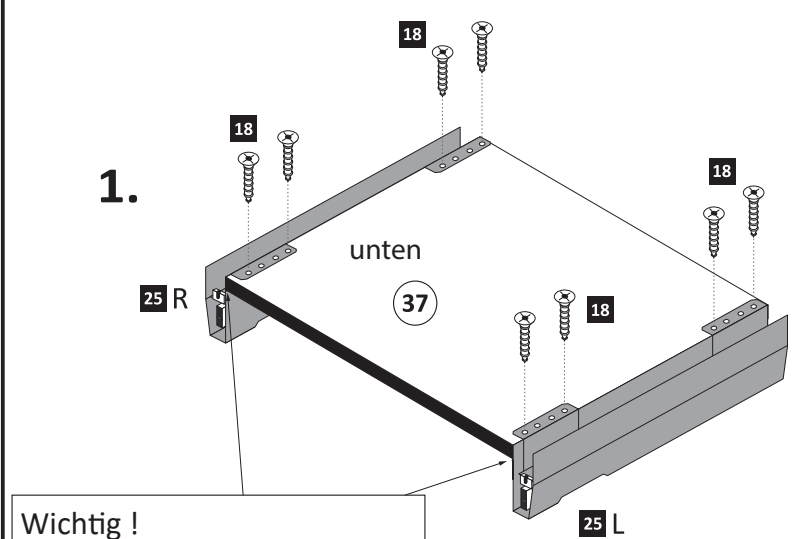


Führen Sie die Schubkastenblende **33**  
mit dem Beschlag **17** wie  
abgebildet in die Zargen **20**  
ein. Der Beschlag **17** rastet ein !

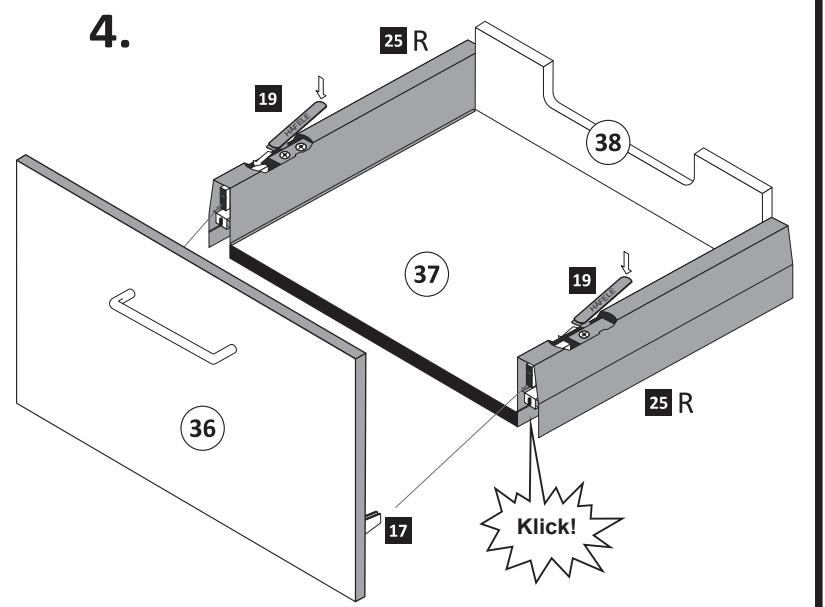
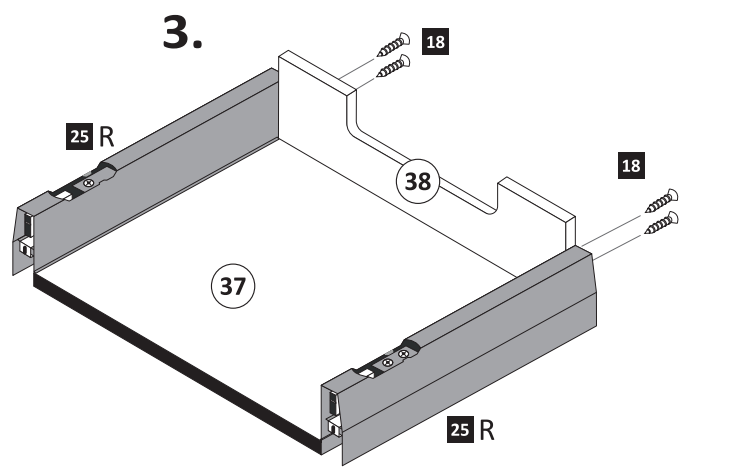
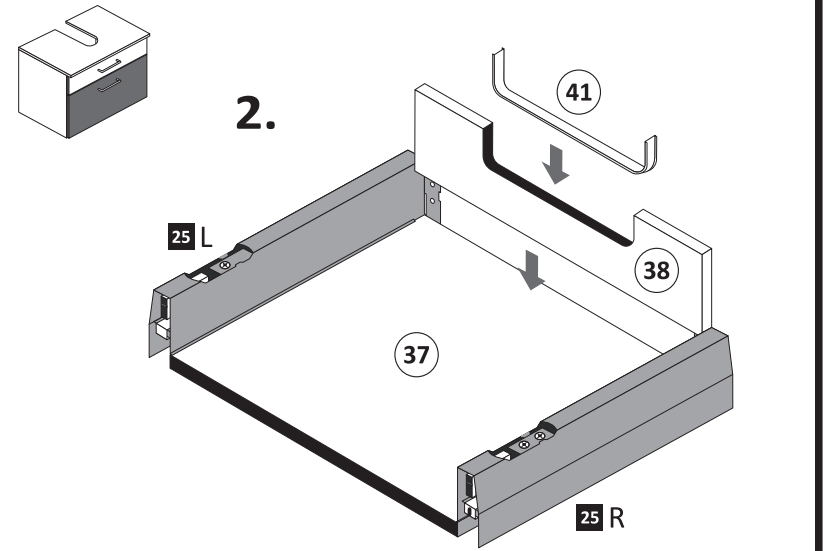
- 8**
- 9 2 x 2865
  - 15 1 x
  - 16 2 x
  - 17 2 x 1121
  - 23 6,3 x 16  
4 x 2816



- 9**
- 18 3,5 x 15  
28 x 2804
  - 19 4 x 1122
  - 25 1 x R  
5284.400
  - 1 x L  
5284.400



**Wichtig!**  
Montieren Sie den Boden **37**  
an der Vorderkante bündig  
mit der Zarge **25** !



Führen Sie die Schubkastenblende **36**  
mit dem Beschlag **17** wie  
abgebildet in die Zargen **25**  
ein. Der Beschlag **17** rastet ein !

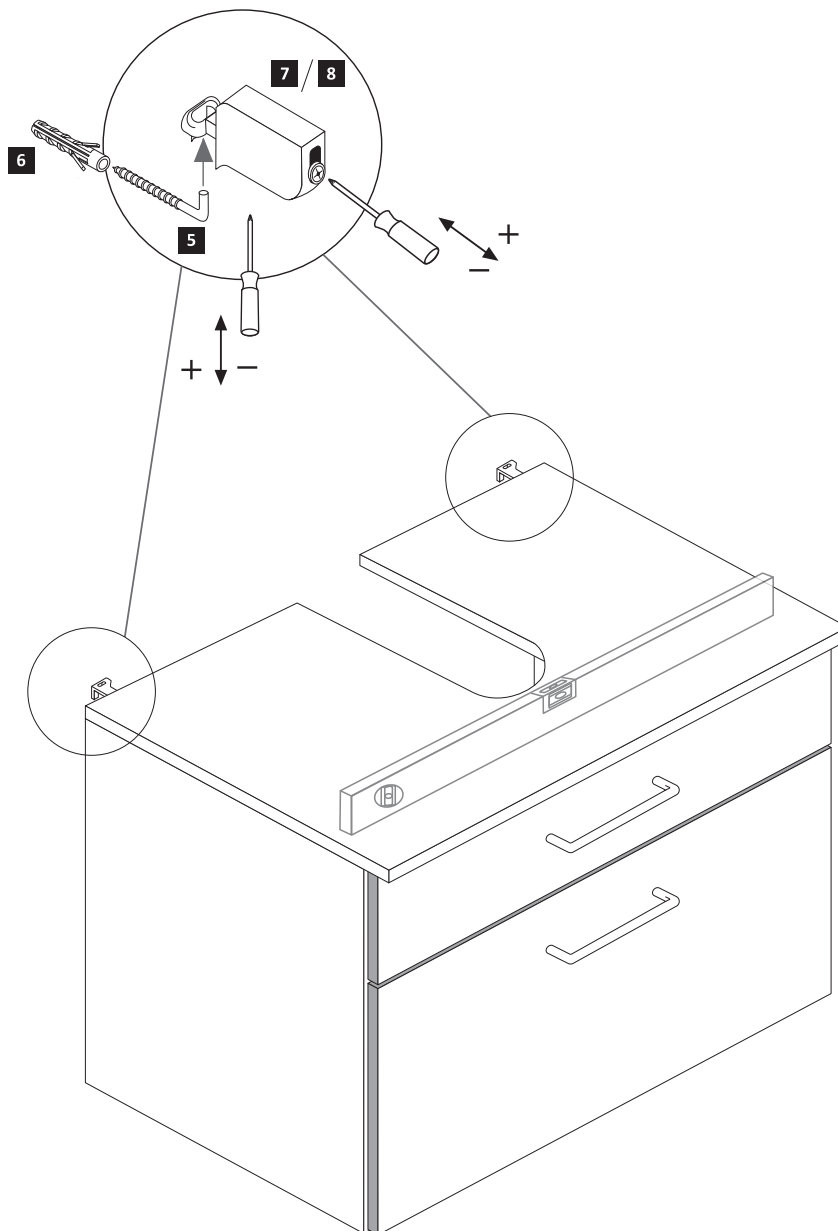
Wie Sie den Schubkästen einhängen müssen, entnehmen Sie bitte dem beigefügten Montagezettel.

Zusätzlich finden Sie auf dem Montagezettel folgende Abbildungen und Montagehilfen:

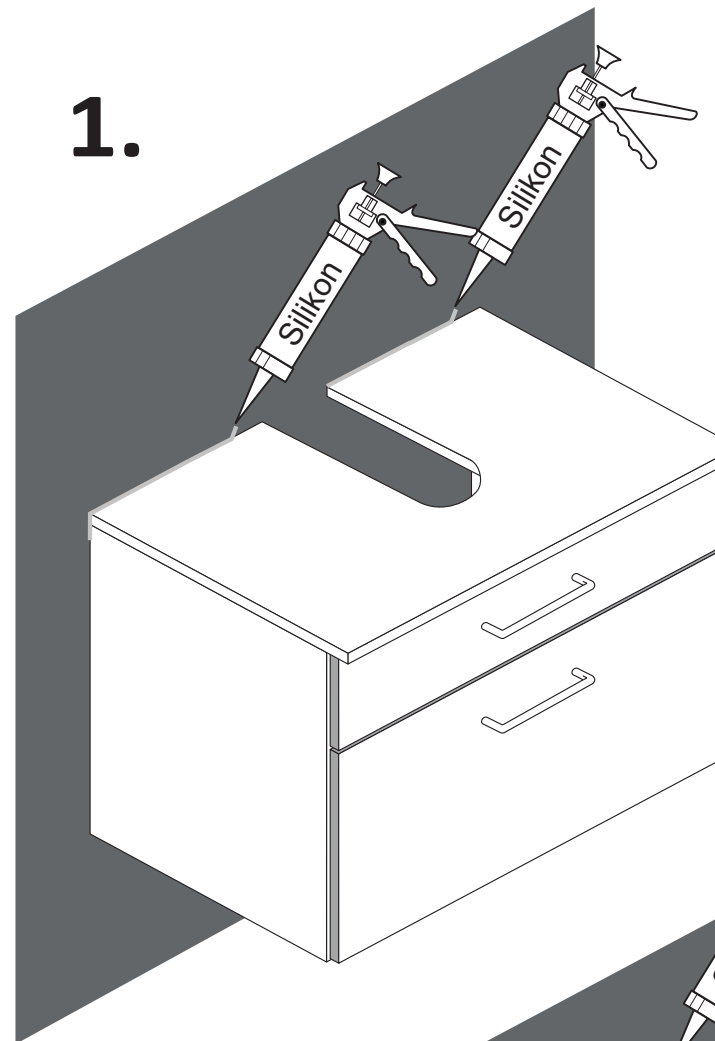
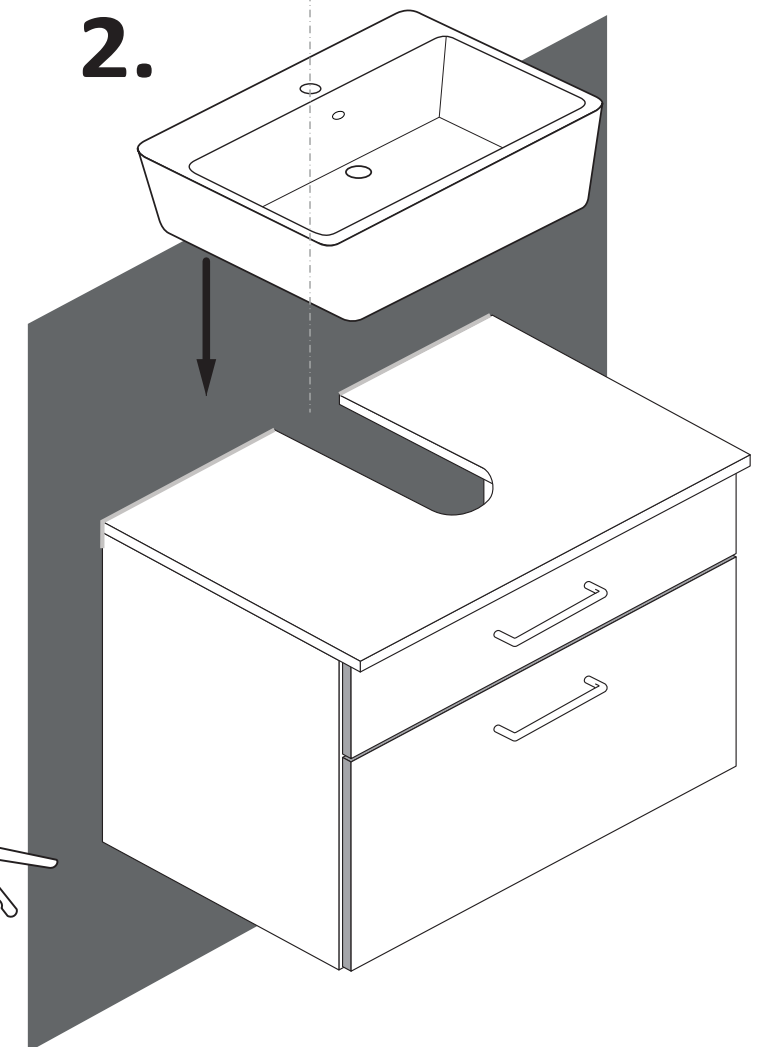
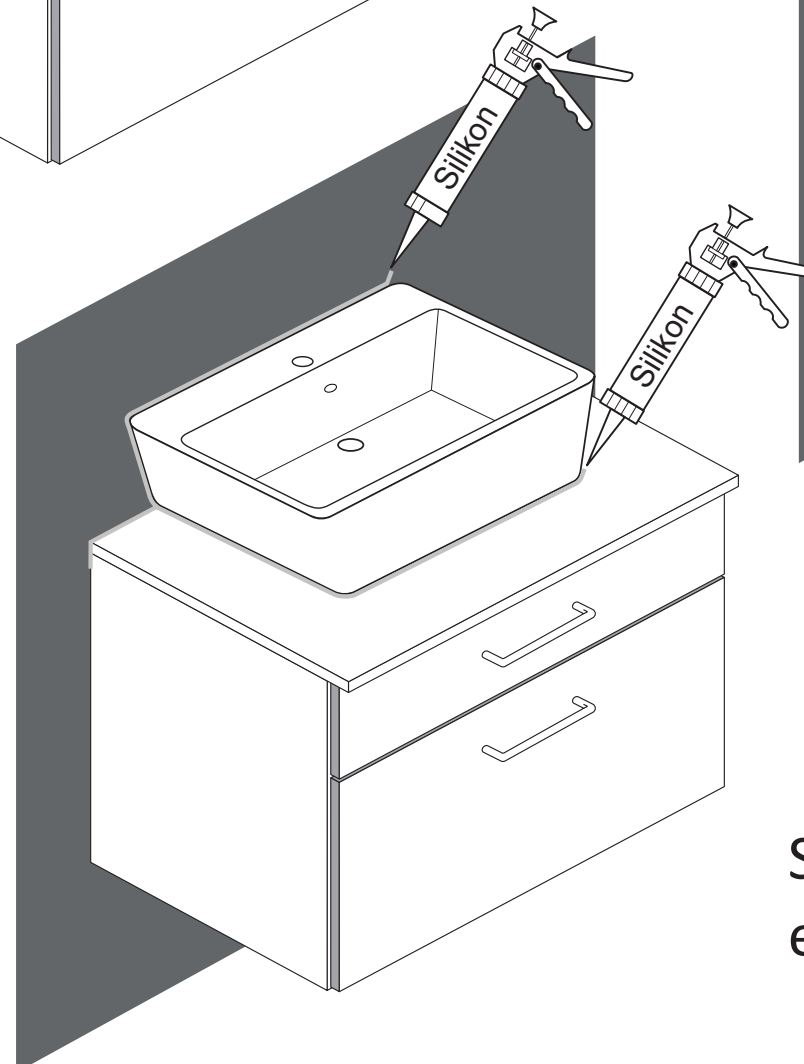
- Montage der Abdeckkappe **19**
- Einstellen der Schubkastenblende

**10**

5,8 x 55	8 x 30
2 x 2840	2 x 2842



## Variante mit Aufsatz-Waschbecken

**1.****2.****3.**

Silikon nicht im Lieferumfang enthalten!