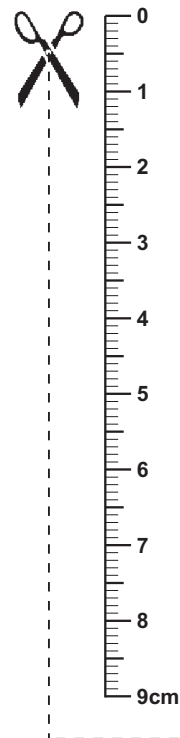
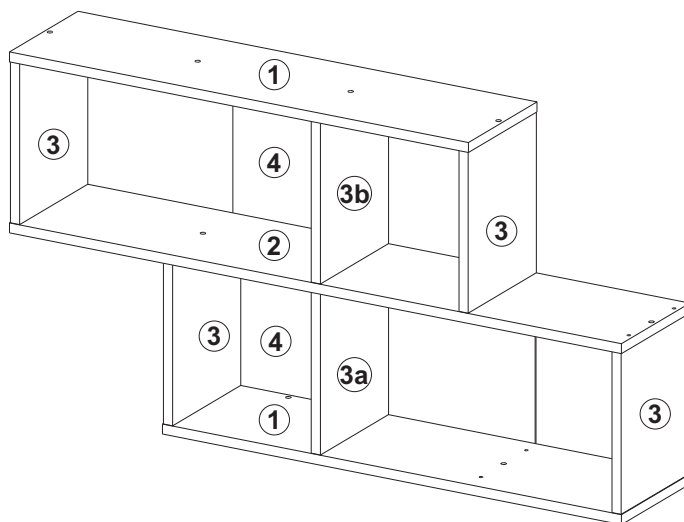
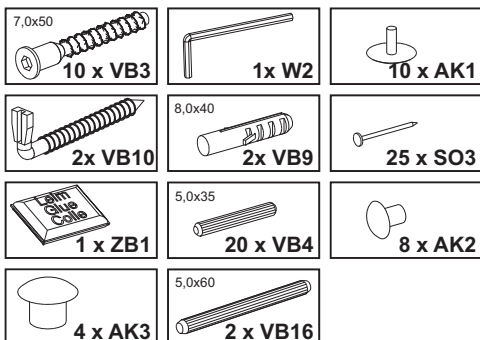


**Montageanleitung**  
**Assembly instruction**  
**Instructions de montage**  
**Instrucciones de montaje**  
**Istruzioni per il montaggio**  
**Руководство по монтажу**  
**Instrukcja montażu**  
**Montážní návod**  
**Návod na montáž**  
**Szerelési utasítás**  
**Инструкция за монтаж**  
**Kurulum Talimatları**  
**Navodilo za montažo**  
**Montagehandleiding**  
**A s e n n u s o h j e**  
**Upute o montaži**  
**Instrucțiuni de montaj**  
**Monteringsveiledning**

إرشادات التركيب

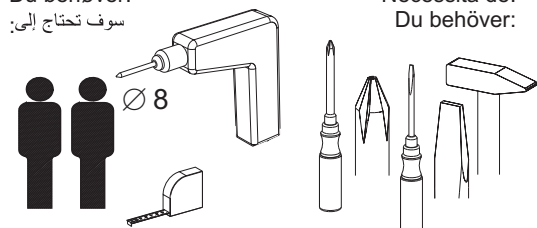
**Monteringsvejledning**  
**Instruções de montagem**  
**Monteringsanvisning**

Beschläge / fittings / Ferrures pour meubles / Herrajes / Guarnizioni / Крепления / Okucia / Kování /Kovanie / Vasalások / обков / Parçaları /okovje / Hang- en sluitwerk / helat / Oblo-ge / armături, balamale / Beslag / بعض التركيبات / Beslag / Guarnições / Beslag

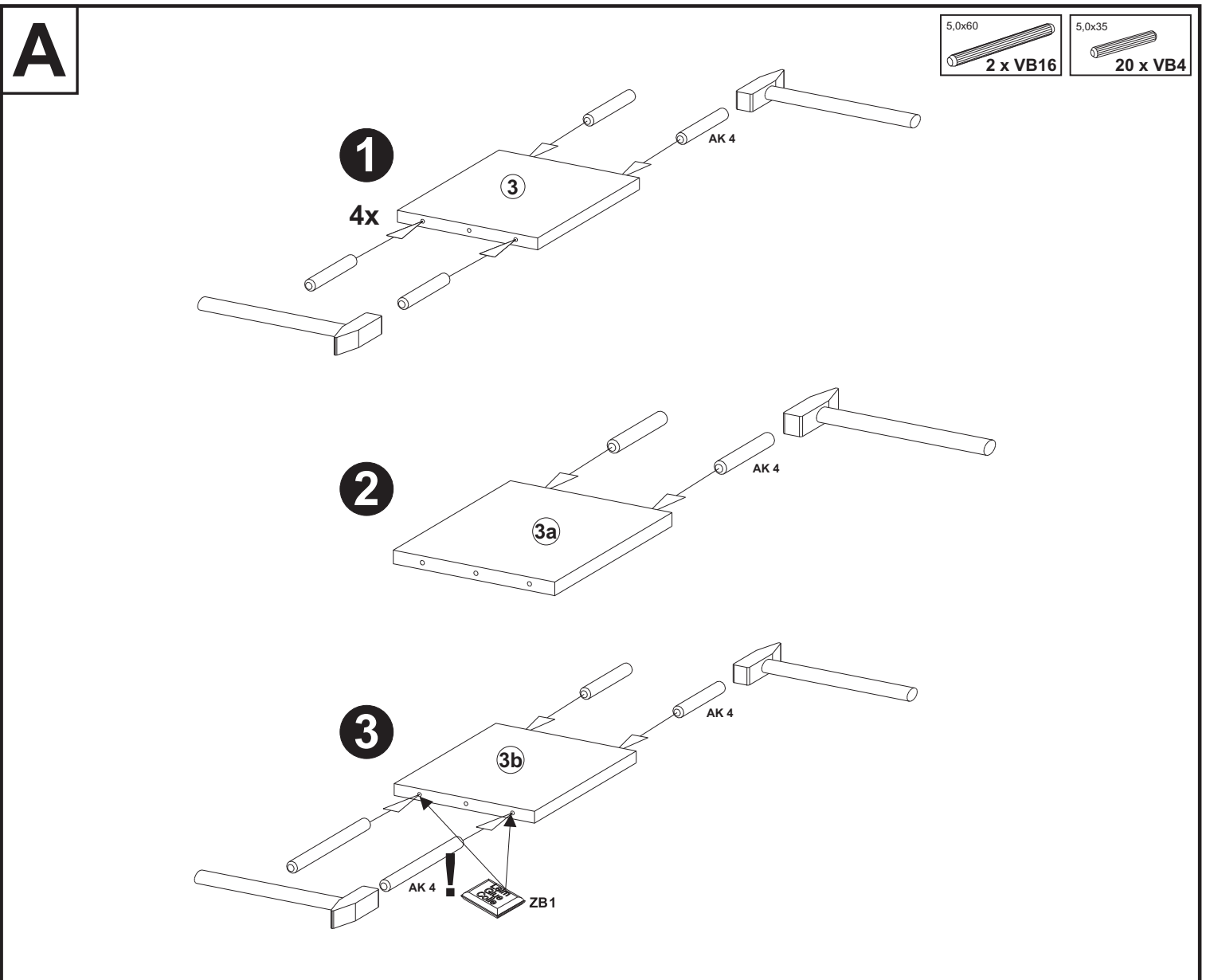
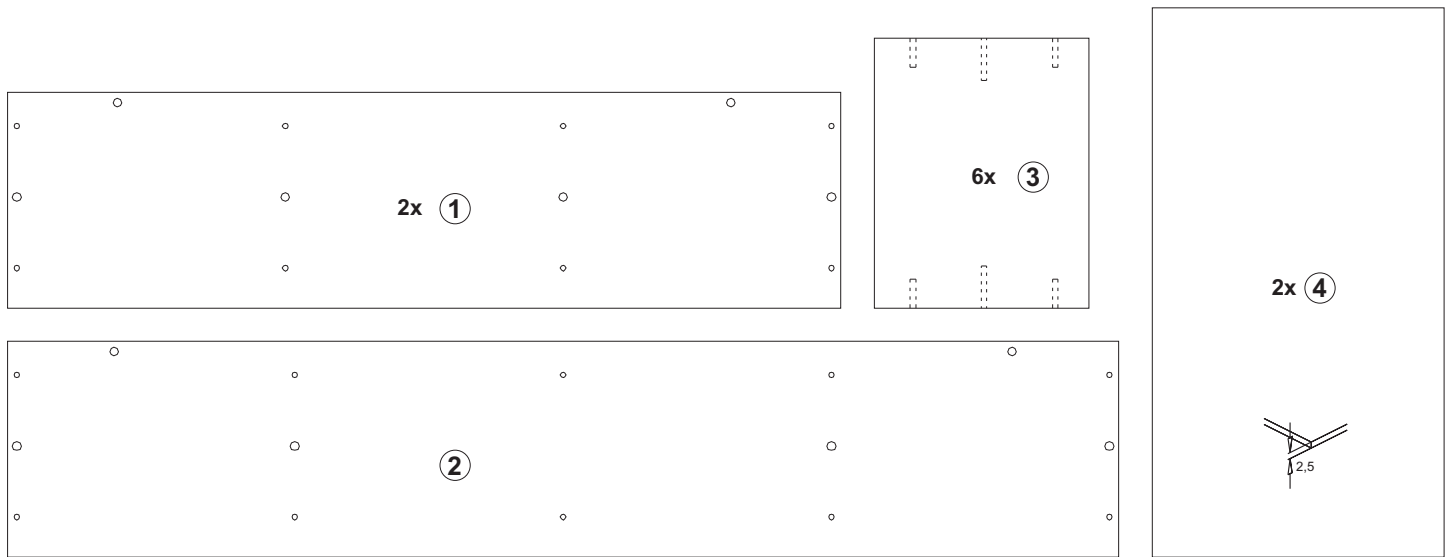


Sie benötigen:  
 You need:  
 Vous avez besoin de:  
 Necesita:  
 Le servono :  
 Вам потребуются:  
 Potrebujete:  
 Tarvitset:  
 Aveți nevoie de :  
 Du behøver:  
 سوف تحتاج إلى:

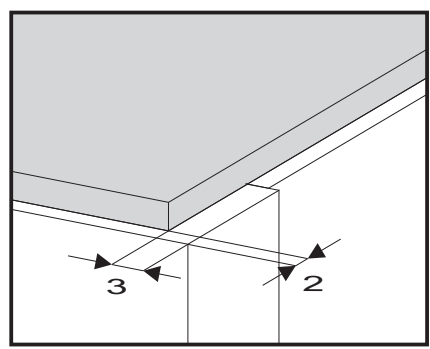
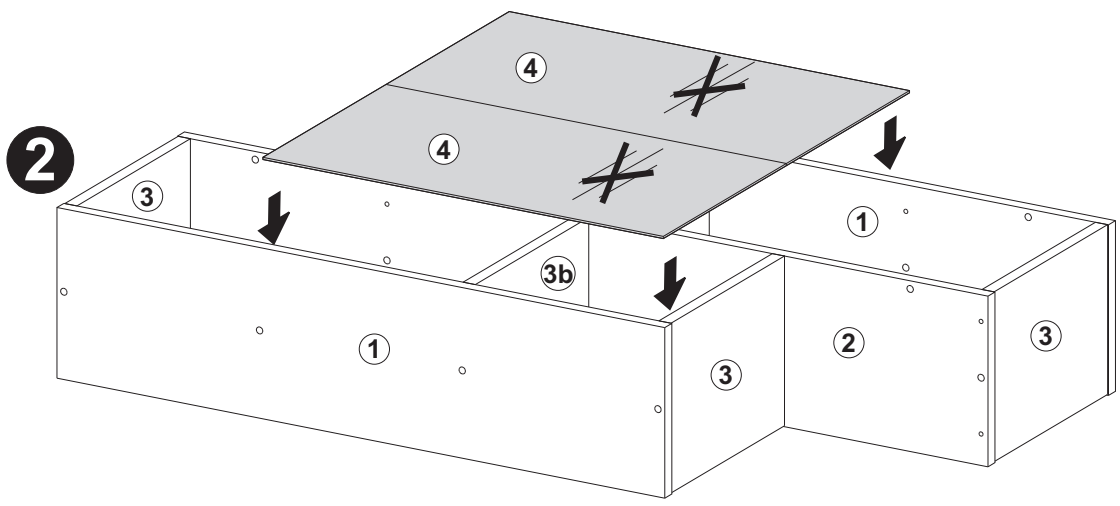
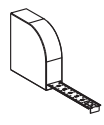
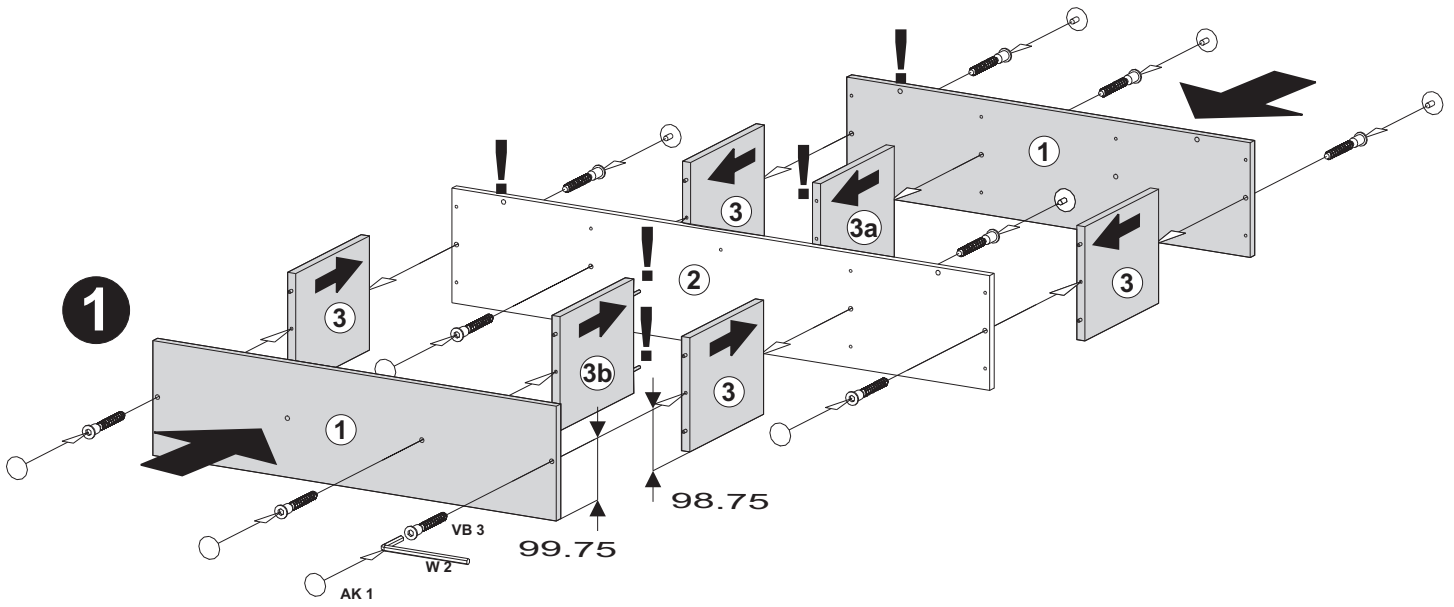
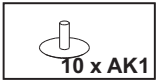
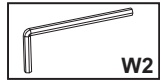
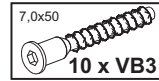
Potrzebne są:  
 Potřebujete:  
 Potrebujete:  
 Szükséges eszközök:  
 На Вас са Ви нужни:  
 Ihtiyaciniz:  
 U hebt nodig:  
 Trebate:  
 Du skal bruge:  
 Necesita de:  
 Du behøver:



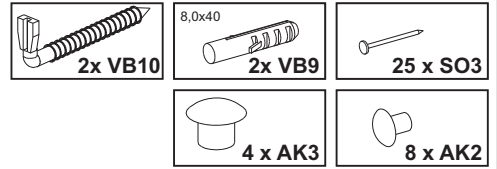
Teile / article / Pièces / Piezas / Pezzi / части / Części / Dily / Diely / Alkatrészek / Детали / parçalar / dele / Onderdelen / osat / Dijelovi  
 piese / Deler / والتجهيزات / Dele / Peças / Delar



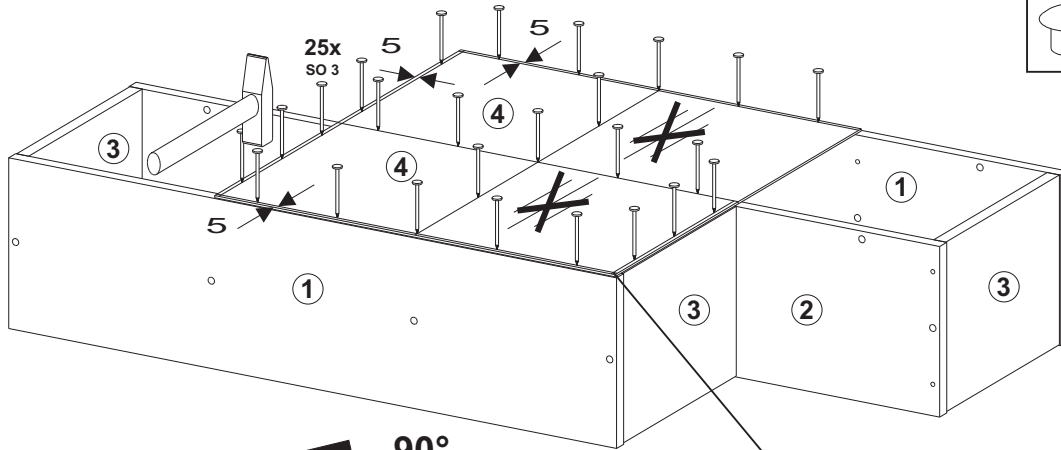
B



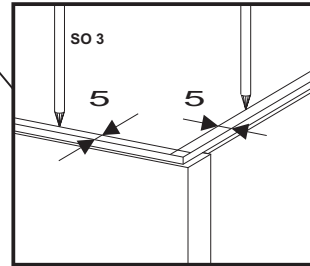
C



1



90°



2

