



44 Avenue Paul Girard
10500 DIENVILLE
FRANCE
www.sciae.com

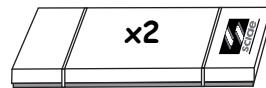
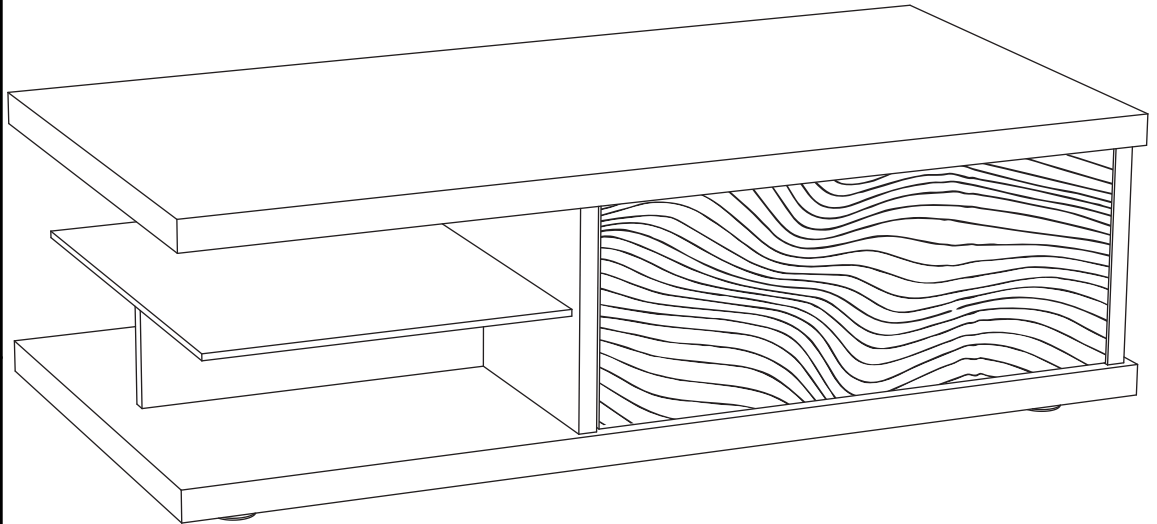
KARMA

INDICE G - 08/01/2021

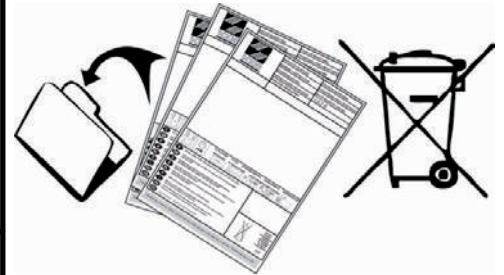
KARMA 36 TABLE BASSE RECTANGULAIRE 1T N°12 Réf: 15SD2930

KARMA 3657 TABLE BASSE RECTANGULAIRE 1T N°12 Réf: 16SR2930

NOTICE DE MONTAGE
ASSEMBLING INSTRUCTIONS
MONTAGEANLEIUNG
MANUAL DE MONTAJE
MONTAGEVOORSCHRIFT
INSTRUÇÕES DE MONTAGEM
ISTRUZIONI DI MONTAGGIO
ИНСТРУКЦИЯ ПО СБОРКЕ
Naputci za montažu



Package 1: 45 Kg
Package 2: 12 Kg



F POUR L'APRES-VENTE, RETOURNEZ AU MAGASIN AVEC CETTE NOTICE

GB FOR THE AFTER SALES, GO BACK TO THE SHOP WITH THIS ASSEMBLY INSTRUCTION

D WENDEN SIE SICH BITTE AN IHREN HANDLER UND GEBEN SIE IHM DIE KENNUMMER DES MOBELS UND DIE TEILNUMMER

E EN CASO DE SERVICIO POST-VENTA DEBEN DE VOLVER A LA TIENDA CON LAS INSTRUCCIONES DE MONTAJE

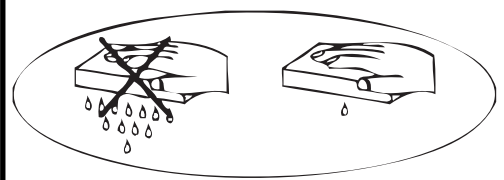
NL VOOR SERVICE NA VERKOOP, GA NAAR UW LEVERANCIER MET DEZE MONTAGE HANDLEIDING

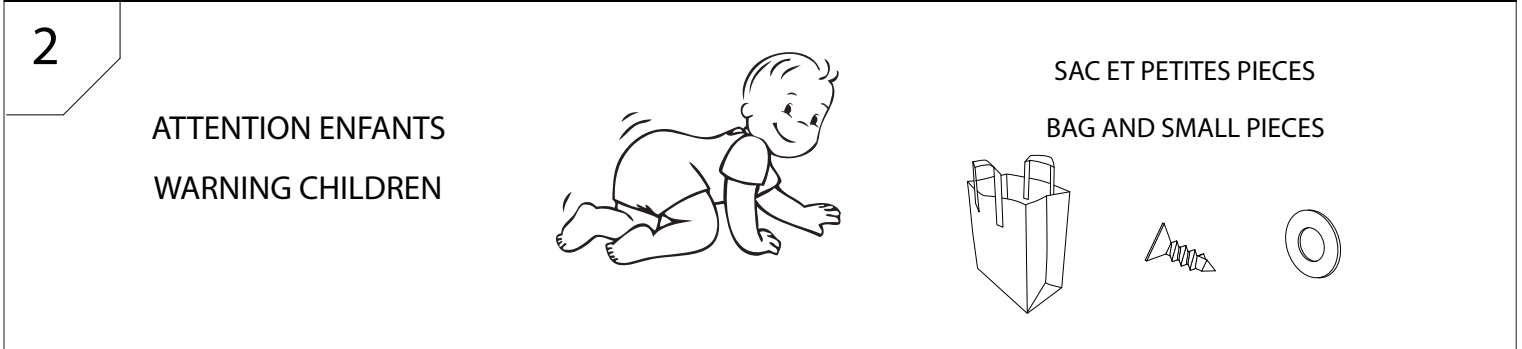
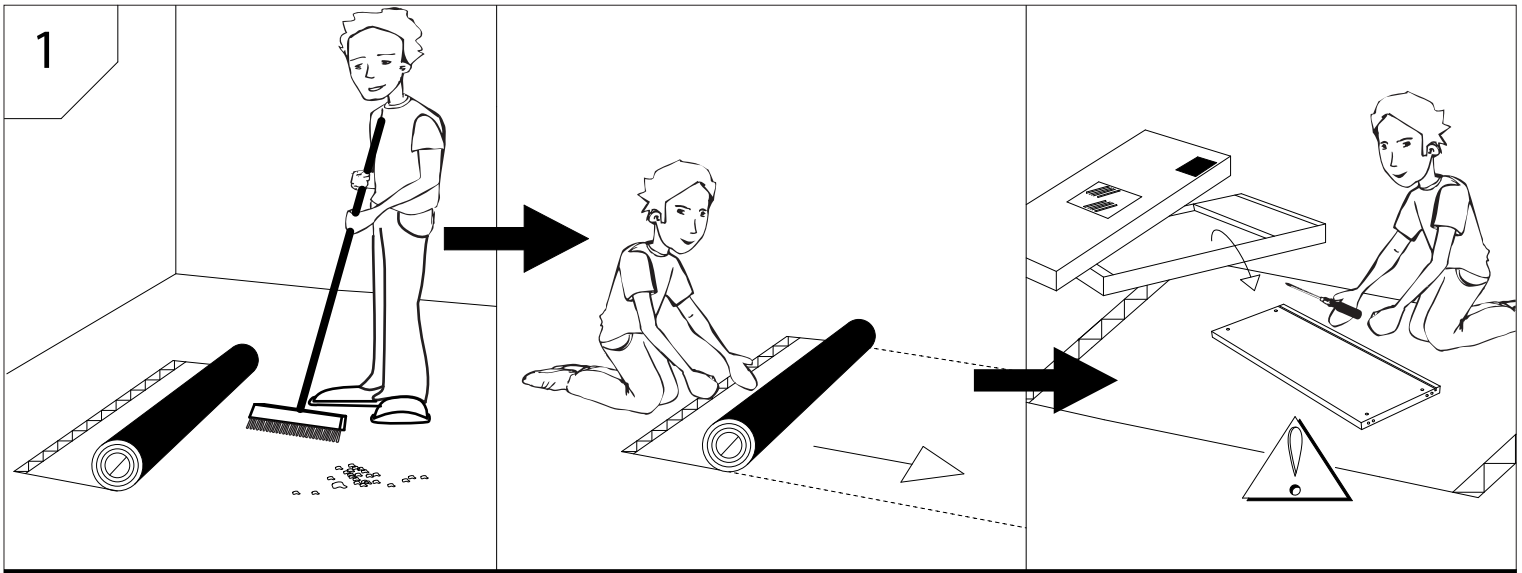
P PARA O POS VENDA, VOLTE A LOJA COM ESTA FOLHA

I SERVIZIO POST VENDITA: E NECESSARIO PRESENTARSI SUL PUNTO VENDITA CON QUESTE ISTRUZIONI DI MONTAGGIO

RU ДЛЯ ПОСЛЕПРОДАЖНОГО ОБСЛУЖИВАНИЯ ПРОСЬБА ОБРАТИТЬСЯ В МАГАЗИН ПРЕДЪЯВИВ НАСТОЯЩУЮ ИНСТРУКЦИЮ ПО СБОРКЕ

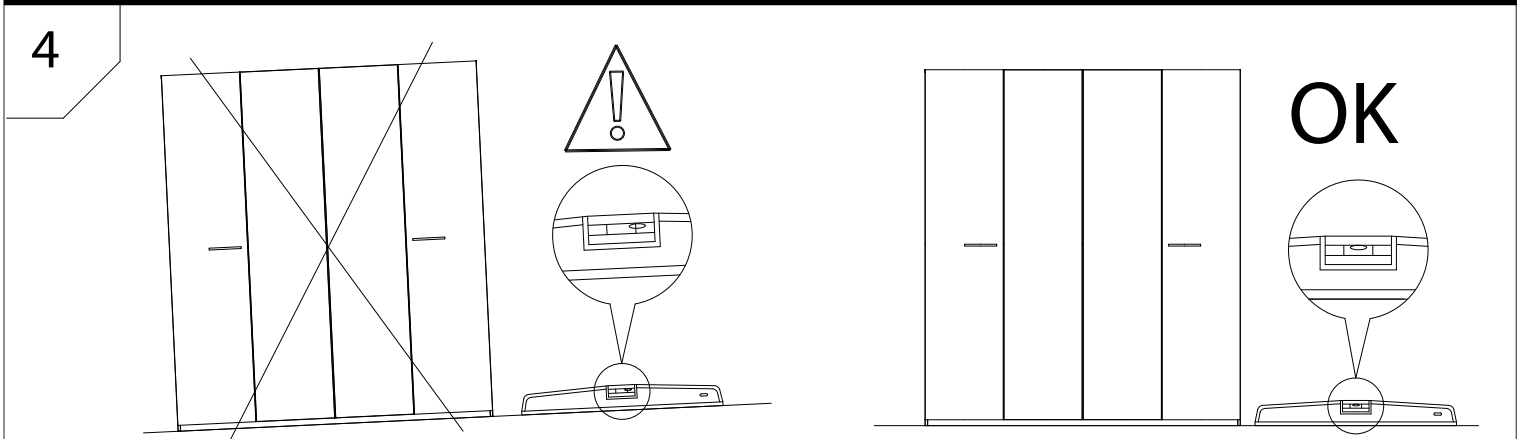
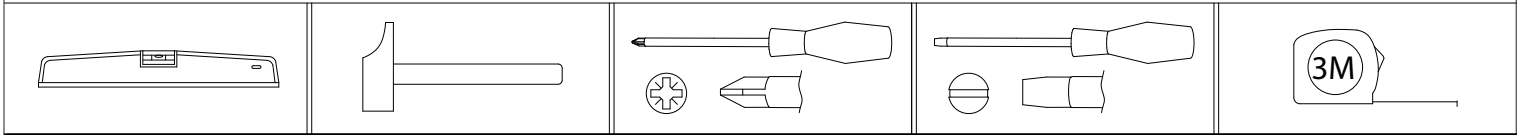
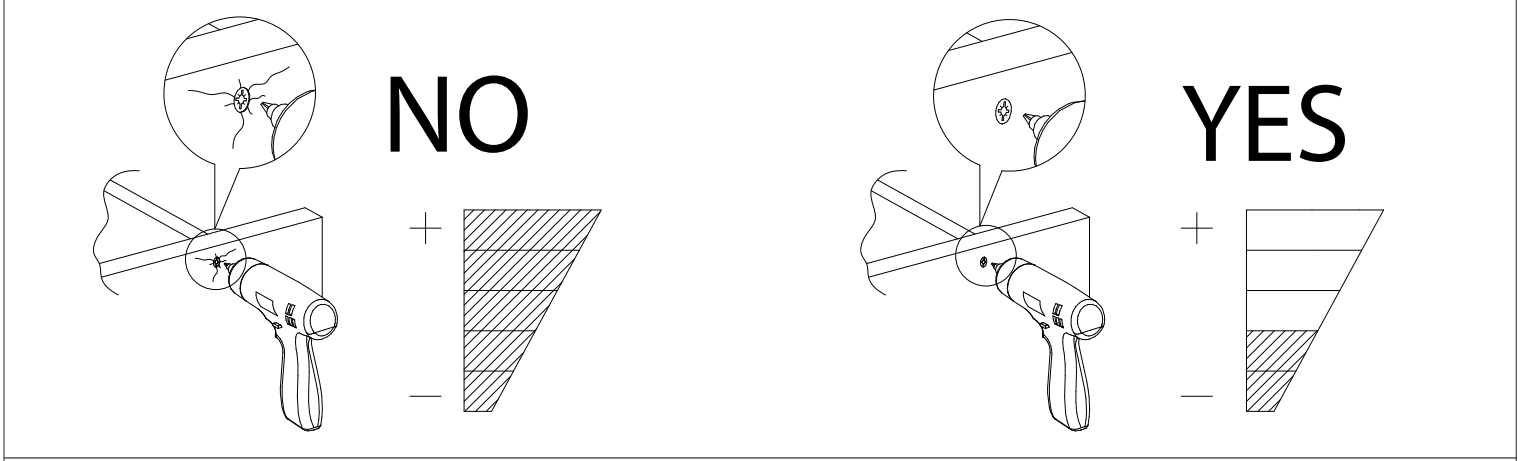
HR U SLUČAJU REKLAMACIJE, VRATITE SE NA PRODAJNO MJESTO S OVIM UPUTAMA ZA MONTAŽU

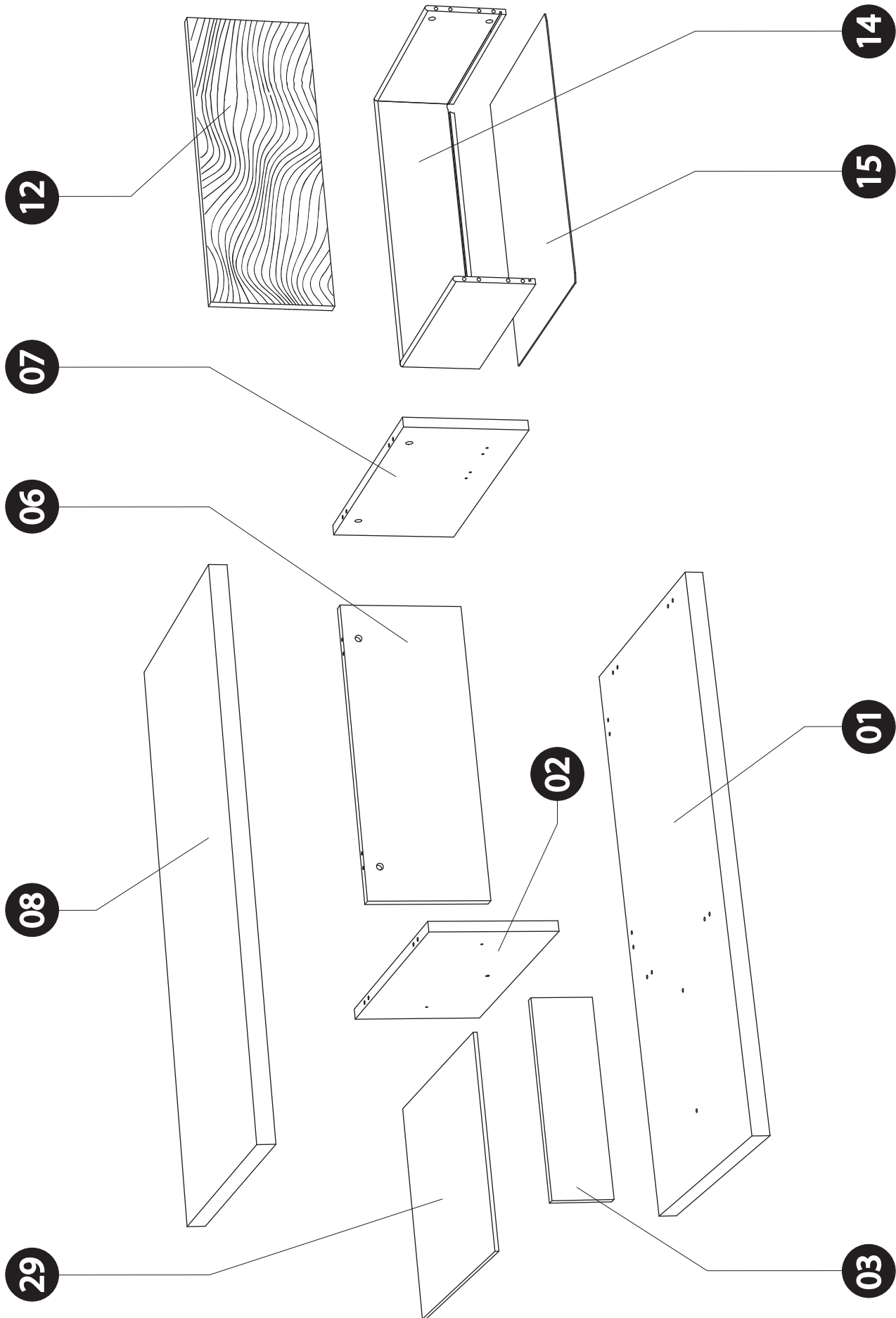




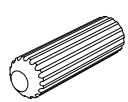
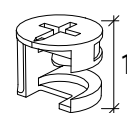
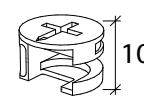
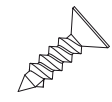
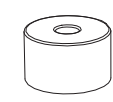


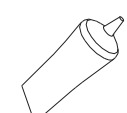
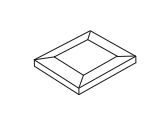
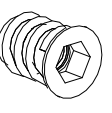
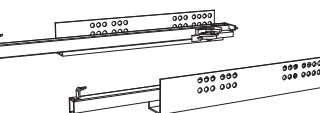

3


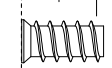

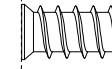

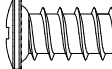
OUTILLAGES	TOOLS	HANDWERKZEUGE	HERRAMIENTA	GEREEDSCHAP
FERRAMEN	ATTREZZATURE	ИНСТРУМЕНТЫ ДЛ ЯБОРКИ		工具





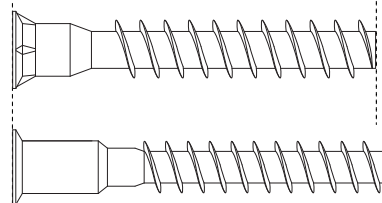

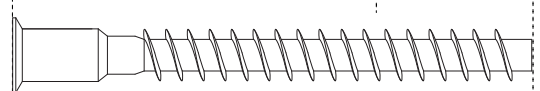


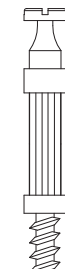
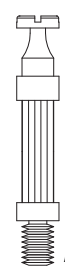
Quincaillerie - Fitment - Beschlagbeutel - herrajes
 Verbindung - Quinquilharia - Ferramenta - 配件 - ОУФНТ/УРА

T4 - x16  081500	G1 - x6  067119	G3 - x4  067125	B6 - x2  062053	P15 - x5  060957	H2 - x1  061422
U6 - x4  060642	U50 - x1  090021	U52 - x2  090046	D1 - x6  060904	C9 - x1  060297	J11 - x2  060933

	10	20	30	mm
	EUROVIS 5X11,5		V2 - x2	062174
	EUROVIS 6,3X14		V4 - x8	062198
	EUROVIS 6,3X25		V9 - x5	062204

D2 - x1  060401
--

	10	20	30	40	50	60	70	mm
		A6 - x1		062166				
		A9 - x8		062201				

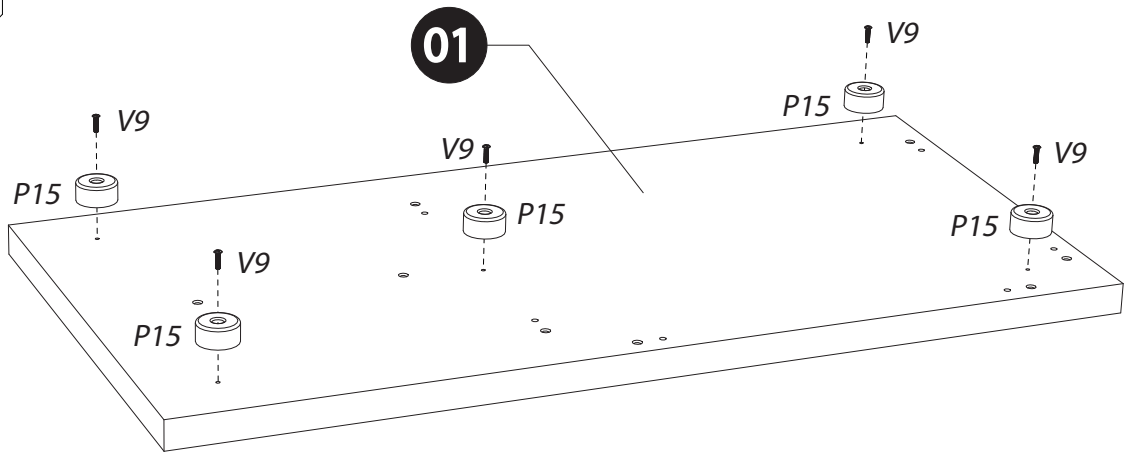
G4 - x4  067120	G5 - x6  M6 067945
---	---

(F)	NUMERO	NOM DE LA PIECE	QUANTITE	COLIS
(GB)	NUMBER	NAME OF THE PIECE	QUANTITY	PARCEL
(D)	NUMMER	NAME DER TEILE	MENGE	PAKET
(E)	NUMERO	NOMBRE DE LA PIEZA	CANTIDAD	PAQUETE
(NL)	NUMMER	NAAM VAN HET ARTIKEL	AANTAL	COLLI
(P)	NUMERO	NOME DA PECA	QUANTIDADE	PACOTE
(I)	NUMERO	NOME DEL PEZZO	QUANTITA	COLI
(RU)	НОМЕР	НАЗВАНИЕ ДЕТАЛИ	КОЛИЧЕСТВО	УПАКОВОЧНОЕ МЕСТО
(CN)	数字	部件名称	数量	包裹
	1	Dessous	1	1
	2	Coté gauche	1	2
	3	Renfort sous tablette verre	1	2
	6	Derrière	1	2
	7	Coté droit	1	2
	8	Dessus	1	1
	12	Face tiroir	1	2
	14	Tiroir	1	1
	15	Fond de tiroir	1	1
	29	Tablette verre	1	1
		QUINCAILLERIE-FITMENT BESCHLAGBEUTEL-HERRAJES VERBINDUNG-QUINQUILHARIA FERRAMENTA-ФУРНИТУРА-配件	2	1



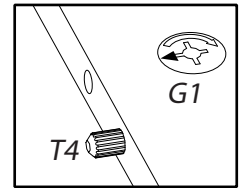
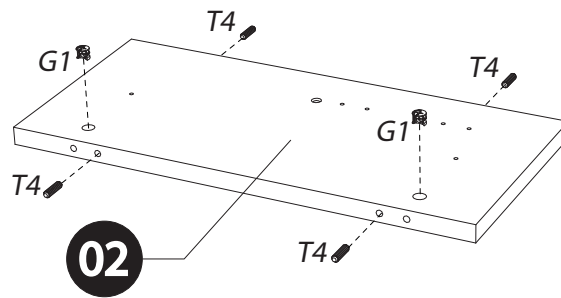
5

V9 - x5
P15 - x5



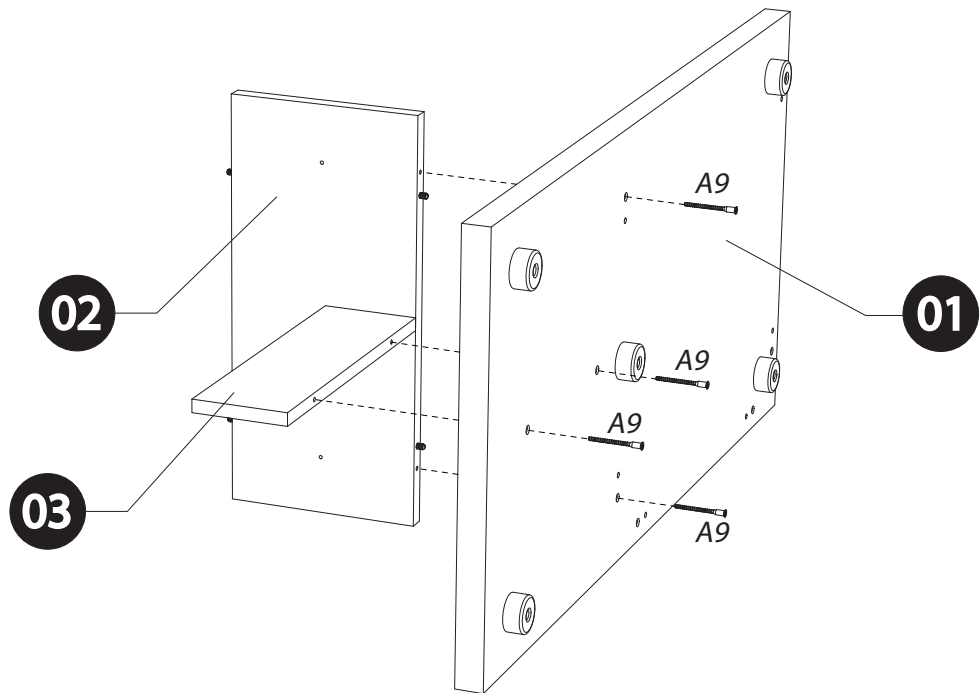
6

G1 - x2
T4 - x4



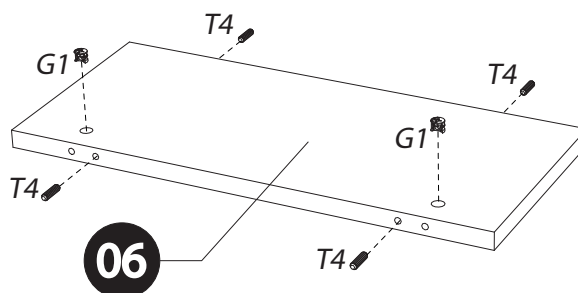
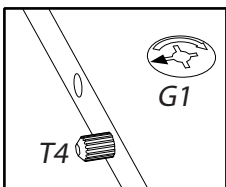
7

A9 - x4



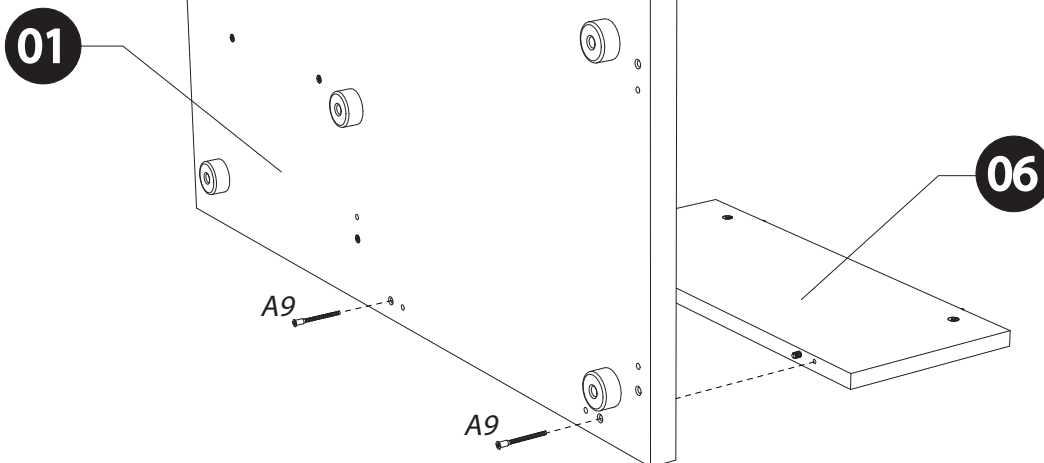
8

G1 - x2
T4 - x4



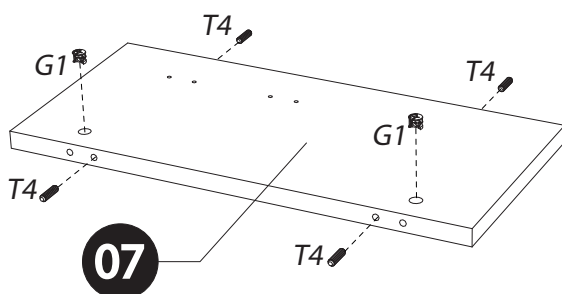
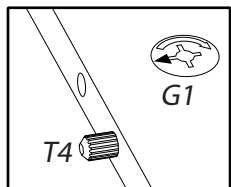
9

A9 - x2



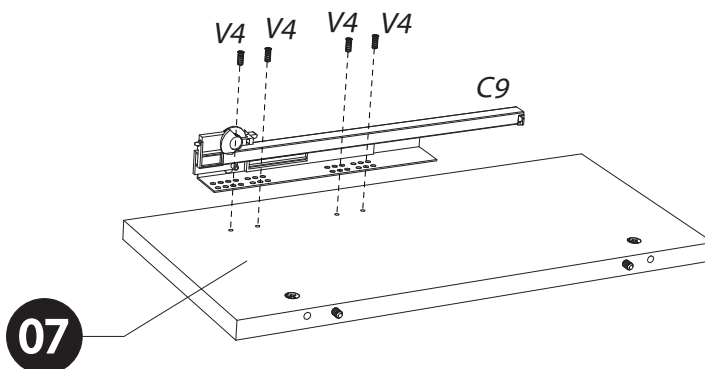
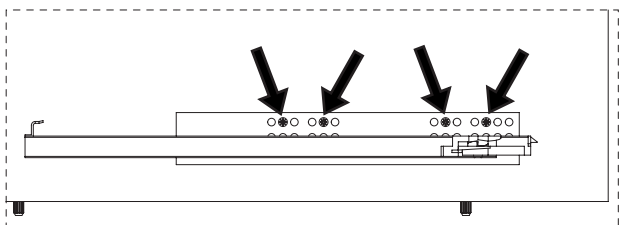
10

G1 - x2
T4 - x4



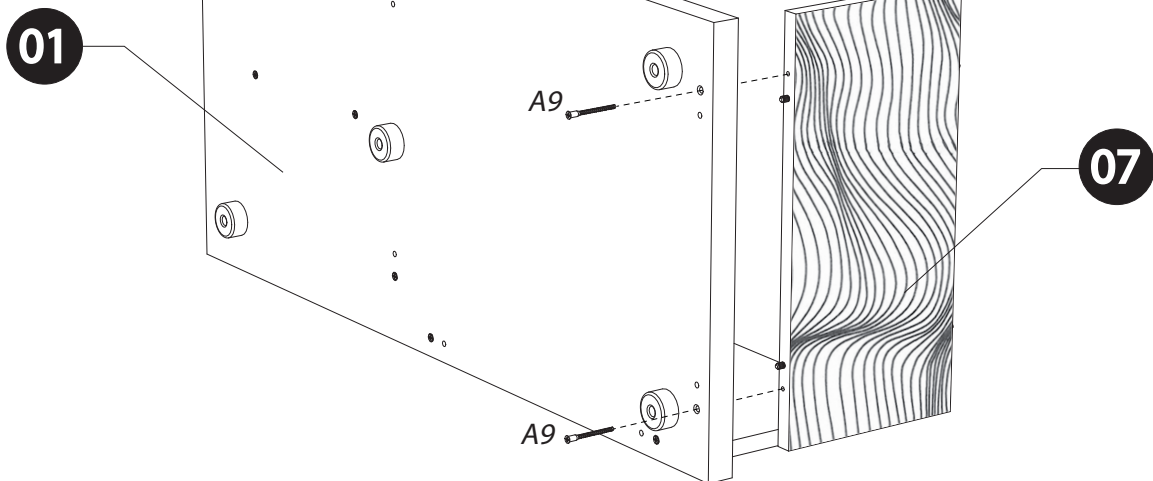
11

C9 - x1
V4 - x4



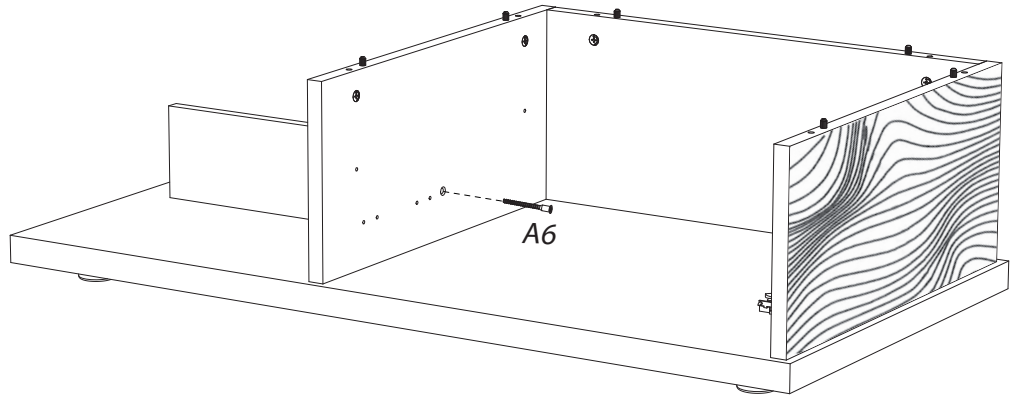
12

A9 - x2



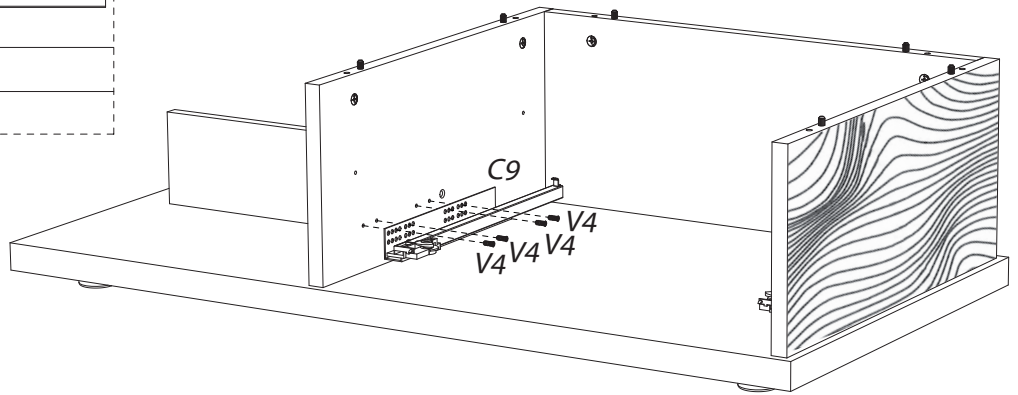
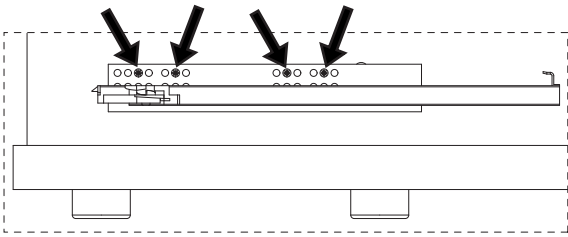
13

A6 - x1



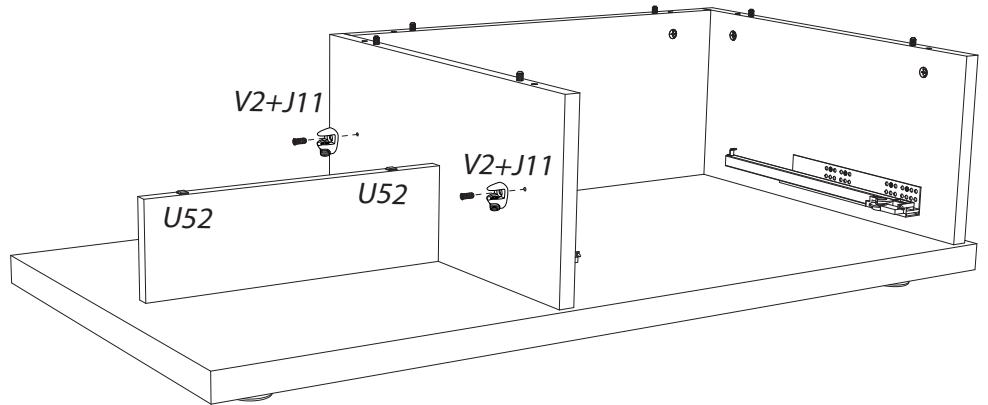
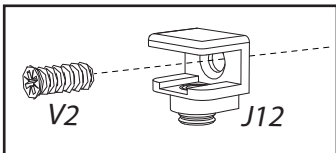
14

C9 - x1
V4 - x4



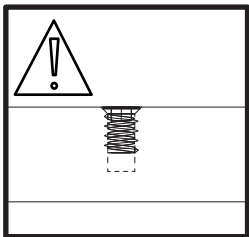
15

U52 - x2
J11 - x2
V2 - x2

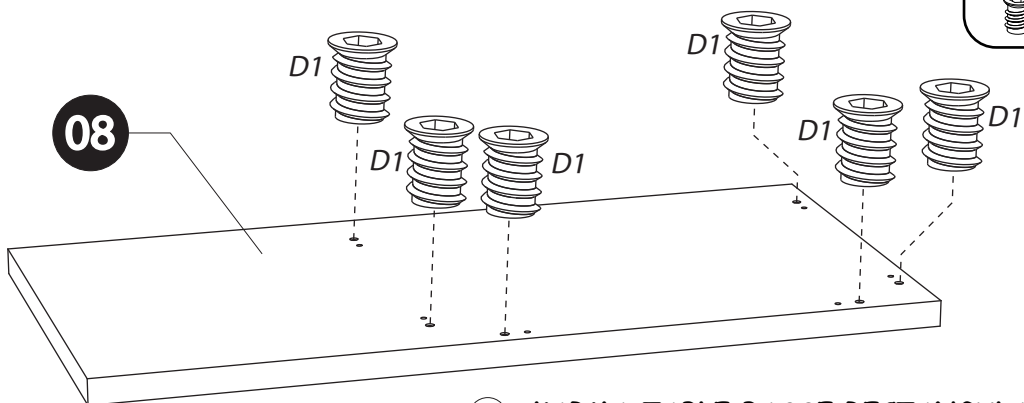


16

D1 - x6
D2 - x1

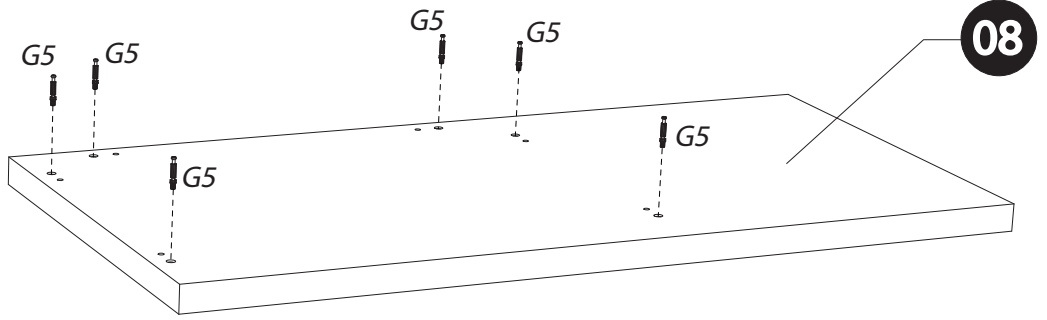
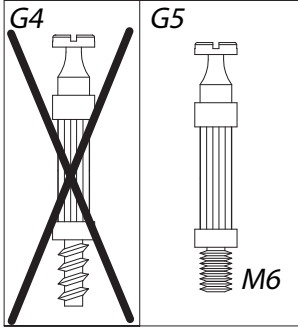


08



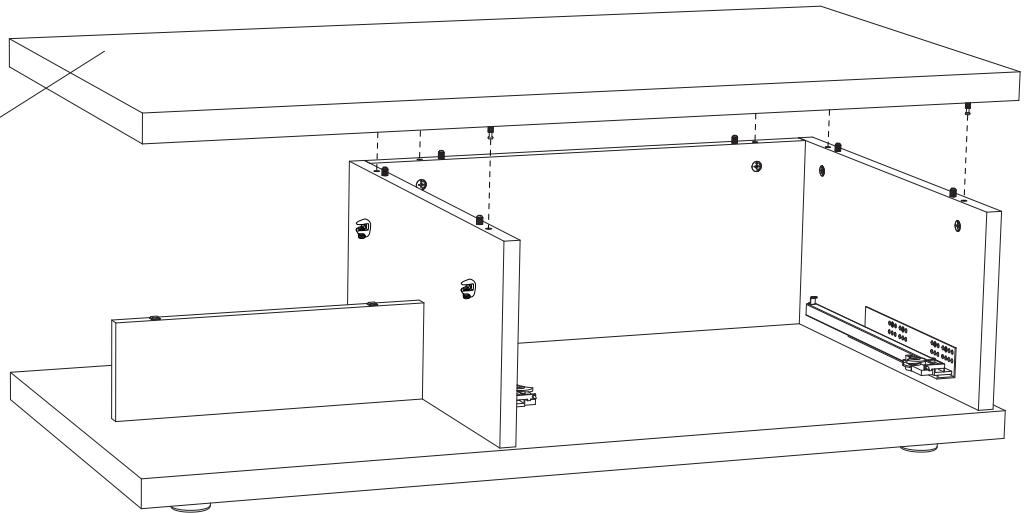
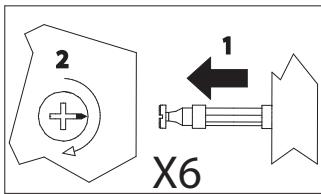
17

G5 - x6



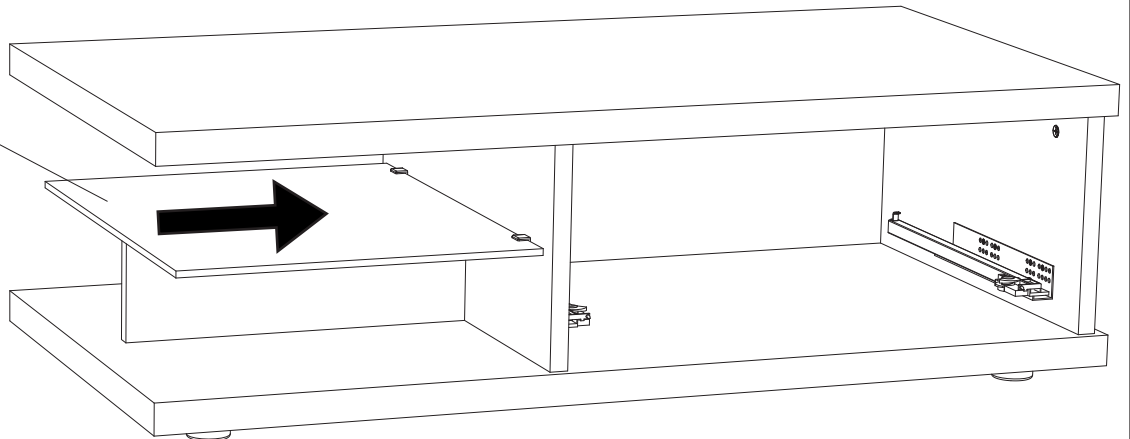
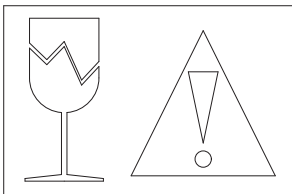
18

08



19

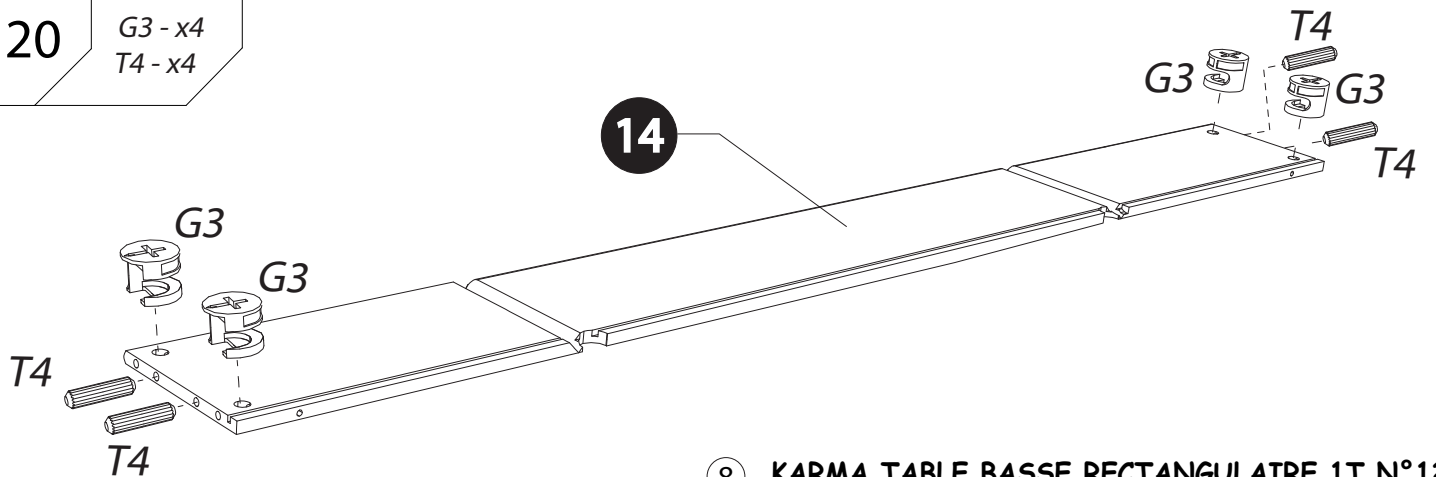
29



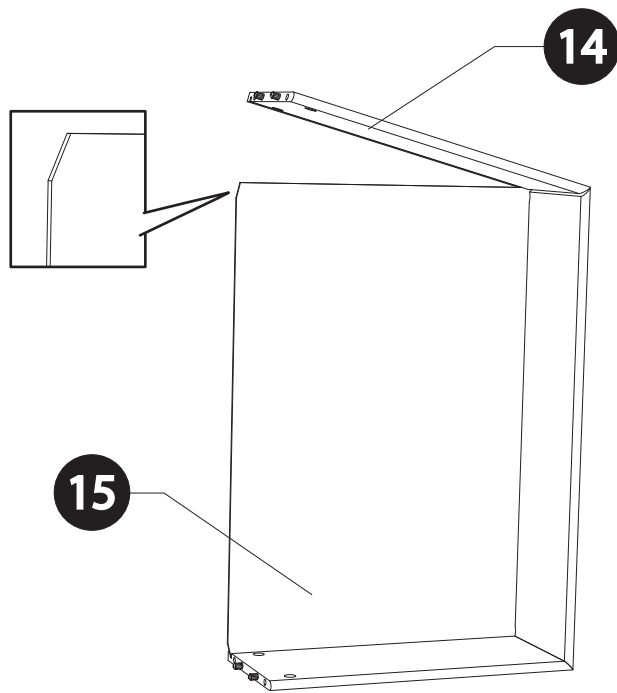
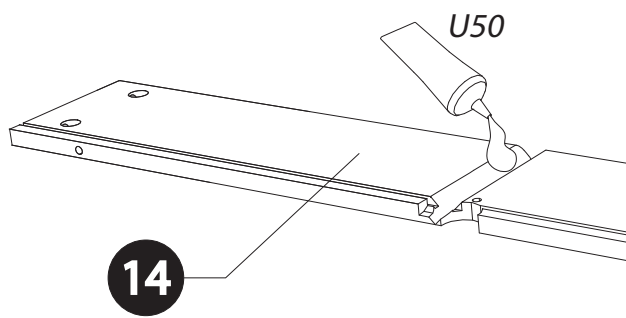
20

G3 - x4
T4 - x4

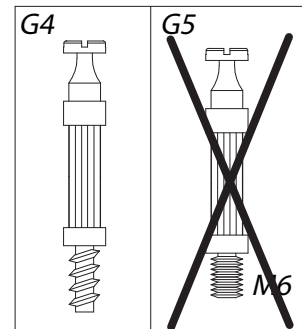
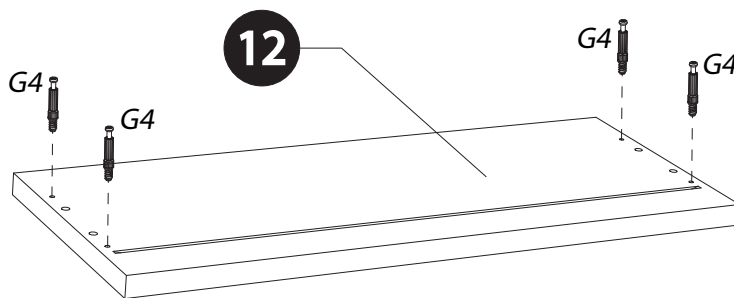
14



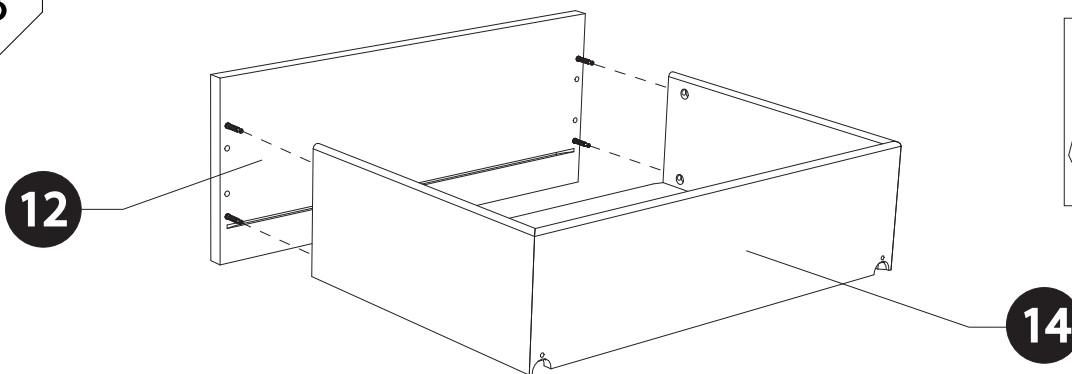
21 U50 - x1



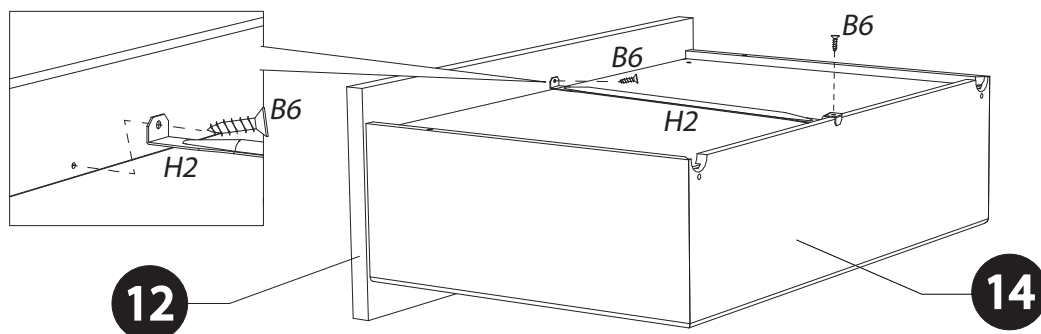
22 G4 - x4



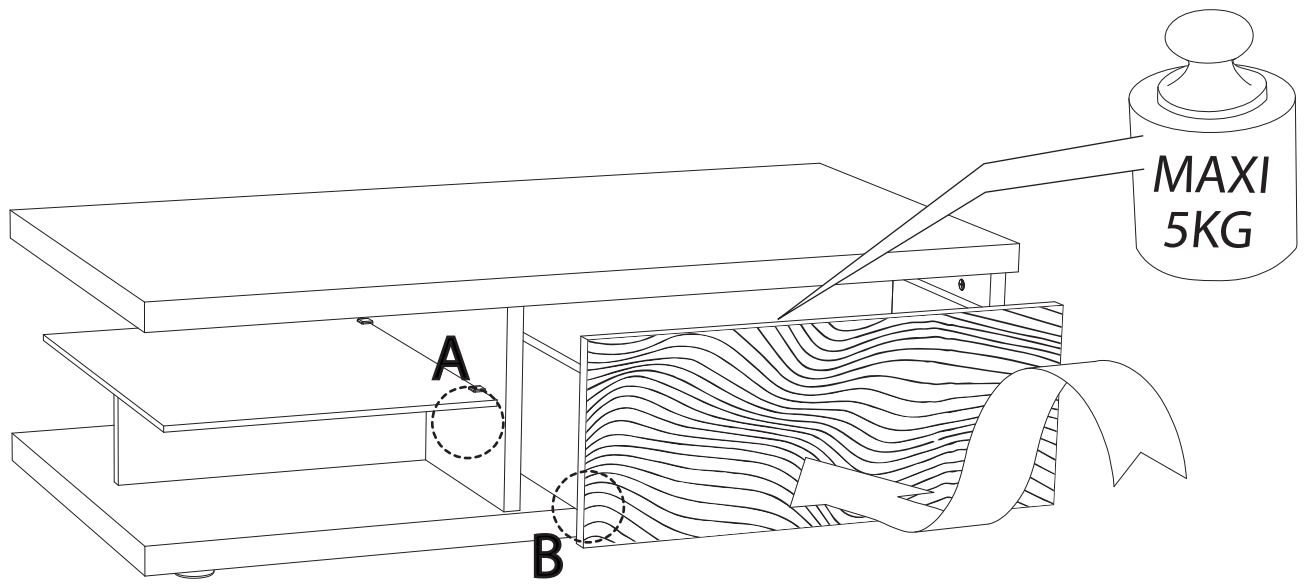
23



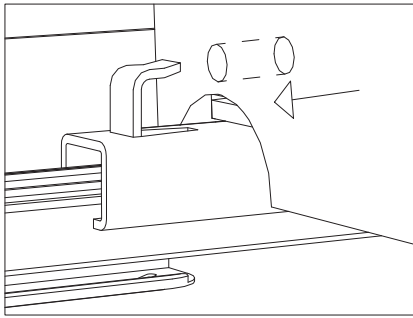
24 H2 - x1
B6 - x2



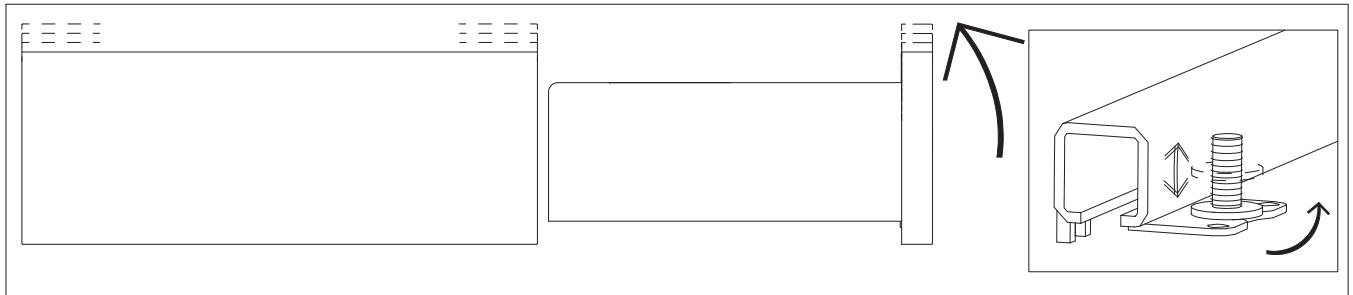
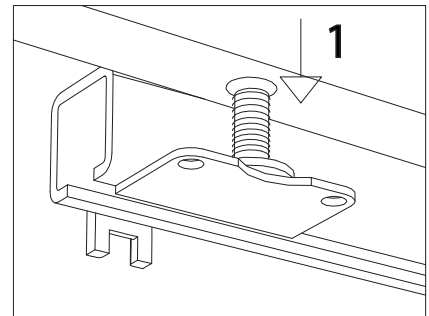
25



A

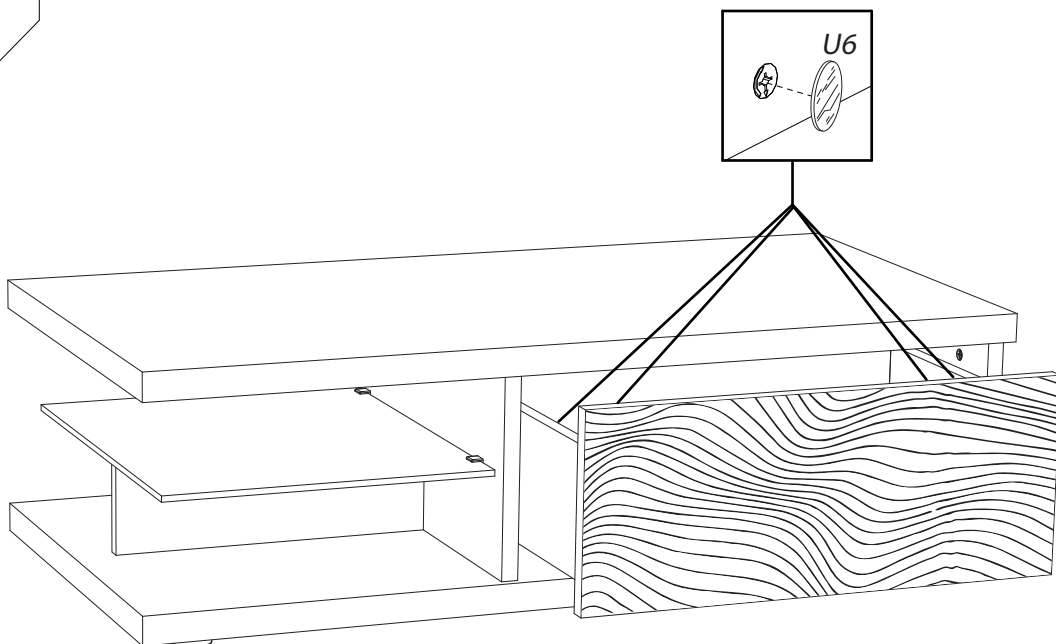


B



26

U6 - x4



KARMA 36

Table basse rectangulaire 1 tiroir composé de panneaux de particules revêtus papier blanc laqués blanc brillant pour les extérieurs.

L.120 cm - H.37 cm - P.60 cm.

A monter soi-même.

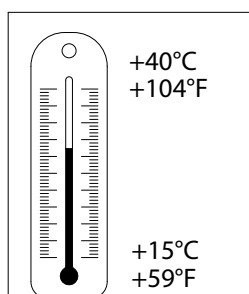
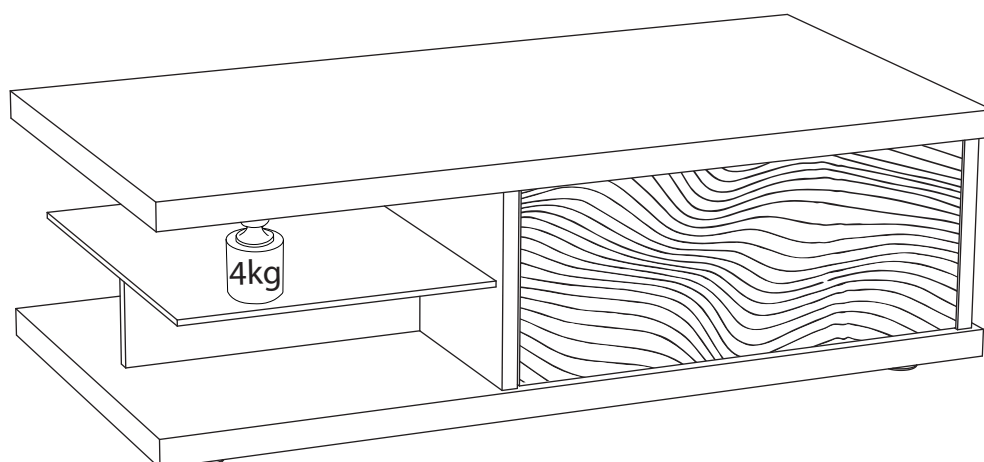
KARMA 3657

Table basse rectangulaire 1 tiroir composé de panneaux de particules revêtus papier blanc laqués blanc brillant pour les extérieurs et les façades decor bois rovere naturelle.

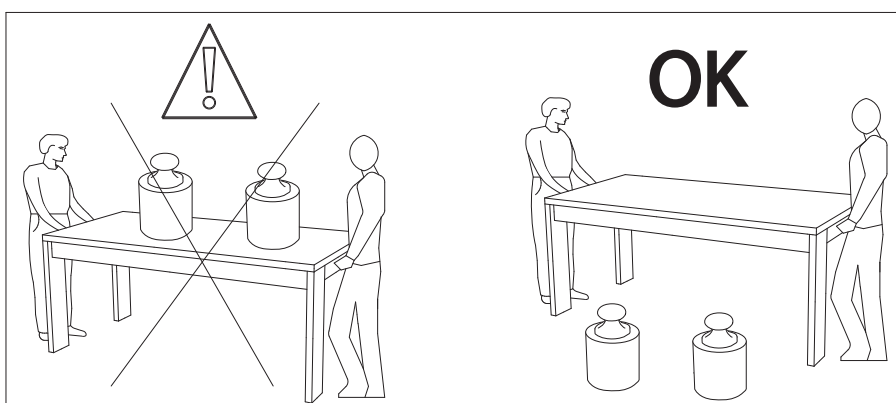
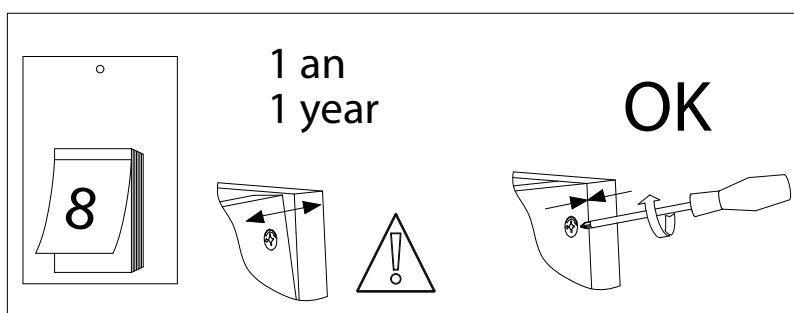
L.120 cm - H.37 cm - P.60 cm.

A monter soi-même.

"Les meubles contenant des panneaux à base de bois (panneaux de particules, panneaux de fibres, contreplaqué...) peuvent émettre des substances polluantes dans l'air intérieur. Il est ainsi recommandé, après l'installation du meuble dans son logement, d'aérer fréquemment la pièce concernée pendant au moins quatre semaines afin de réduire son exposition aux polluants émis par le meuble."



HYGROMETRIE
HYGROMETRY
40%-65%



F

L'ÉQUIPEMENT DES PIÈCES ET LE MONTAGE DU MEUBLE DOIVENT ÊTRE RÉALISÉS SUR UN PLAN DE TRAVAIL PROPRE ET PROTÉGÉ.

LORS DE L'UTILISATION, PROTÉGER LE VERNIS DES RAYURES ET DES TACHES.

DÉPOUSSIÉRER LES MEUBLES AVEC UN CHIFFON PROPRE, DOUX ET SEC.

GB

Parts fitting and assembling should be realized on a clean and well protected work top.

For use, please protect the lacquer from scratches and spottings.

Dust each furniture items with a soft, clean, dry cloth. Do not use abrasive cleaners.

D

Das Montage der Teile und der Möbel sollen auf ein sauber und geschützter Arbeitsplatz gemacht sein.

Schützen Sie das Lack vor Kratzer und Flecke wenn benützung.

Stauben Sie die Möbel mit ein trockenenes, sauber, weiches, Staubtuch ab.

E

La instalacion de las piezas y el montaje del mueble han de realizarse sobre un plano limpio y protegido.

Al usar, hay que proteger el barniz de rayas y manchas.

No se olvida desempolvar los muebles con un trapo limpio, suave y seco.

P

O equipamento das peças e a montagem devem ser feitos num plano de trabalho limpo e protegido.

Durante a utilização, proteger o verniz das manhueros e das manchas.

Limpar o po com pano limpo e macio e seco.

I

La disposizione delle parti e il montaggio del mobile devono essere organizzate su un piano di lavoro adatto e sicuro.

Durante l'uso, proteggere le vernici dai graffi e dalle macchie.

Spolverare i mobili con un panno morbido e asciutto

RU

Сборка частей и монтаж мебели должны производиться на освобожденном и подготовленном месте.

В течение эксплуатации стола беречь лак от царапин и пятен.

Стирать пыль с мебели чистой, мягкой и сухой тканью.

CN

零部件装备和家具安装必须在洁净、有保护的操作台上进行

使用桌面时注意表漆，避免产生刮痕和污点

用干净、柔软的干抹布除去家具表面的灰尘

GARANTIE

SI VOUS CONSTATEZ UNE ÉVENTUELLE ANOMALIE, PRÉCISEZ LA NATURE DU DÉFAUT SUR CETTE FICHE ET RETOURNEZ-LA AU MAGASIN QUI VOUS A VENDU LE MEUBLE. CE DOCUMENT NOUS SERA IMMÉDIATEMENT TRANSMIS.

GARANTY

IN THE UNLIKELY EVENT OF THERE BEING A MANUFACTURING OR MATERIAL DEFECT, PLEASE CONTACT THE RETAILER FROM WHOM YOU PURCHASED OUR FURNITURE WITHOUT DELAY. STEPS WILL THEN BE TAKEN TO EFFECT EARLY REMEDICAL ACTION.

GARANTIE

SOLLTEN SIE EVENTUELL EINEN MANGEL FESTSTELLEN SO BITTEN WIR SIE, UNS DIESEN NACHSTEHEND ZU BESCHREIBEN UND DIESES BLATT IHREM LIEFERANTEN ZUZUSENDEN.

GARANTIA

SI USTED OBSERVA ALGUNA EVANTUAL ANOMALIA, EXPLIQUE EL INDOLE DEL DEFECTO Y DEVUELVA LA FICHA A LA TIENDA DONDE HA COMPRADO EL MUEBLE QUE NOS LA HARA SEGUIR.

GARANTIA

SE DETECTAREM UMA EVENTUAL ANOMALIA, DEFINA A NATUREZA DO DEFEITO NESTA FICHA E DEVOLVAM A LOJA QUE LHE VENDEU OS MOVEIS, ESTE DOCUMENTO NOS SERA IMEDIATAMENTE TRANSMITIDO.

GARANZIA

SE RICONTRATE UN EVANTUALE ANOMALIA, INDICATE LA NATURA DEL DIFETTO SU QUESTA SHEDA TECNICA E REPORTATELA COMPILATA AL PUNTO VENDITA CHE VI HA VENDUTO QUESTO MOBILE. QUESTO DOCUMENTO CI SARA TRANSMESSO IMMEDIATAMENTE.

ГАРАНТИЯ :

ЕСЛИ ВЫ ВДРУГ ОБНАРУЖИЛИ ДЕФЕКТЫ МАТЕРИАЛА ИЛИ ПРОИЗВОДСТВА, ТОЧНО ОПИШИТЕ ДЕФЕКТ НА ЭТОМ ЛИСТЕ И ОБРАТИТЕСЬ В МАГАЗИН, В КОТОРОМ ВЫ КУПИЛИ МЕБЕЛЬ. ЭТОТ ДОКУМЕНТ БУДЕТ НЕМЕДЛЕННО НАМ ПЕРЕДАН И НАМИ РАССМОТРЕН

RU**CN****保证**

如果您发现产品存在制造或是材质问题，请尽快联系您的购买商店，以便我们及时向您反馈。

NOM - NAME : _____

N° REF : _____

ADRESSE - ADDRESS : _____

DEFAULT - DEFAULT : _____