



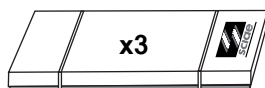
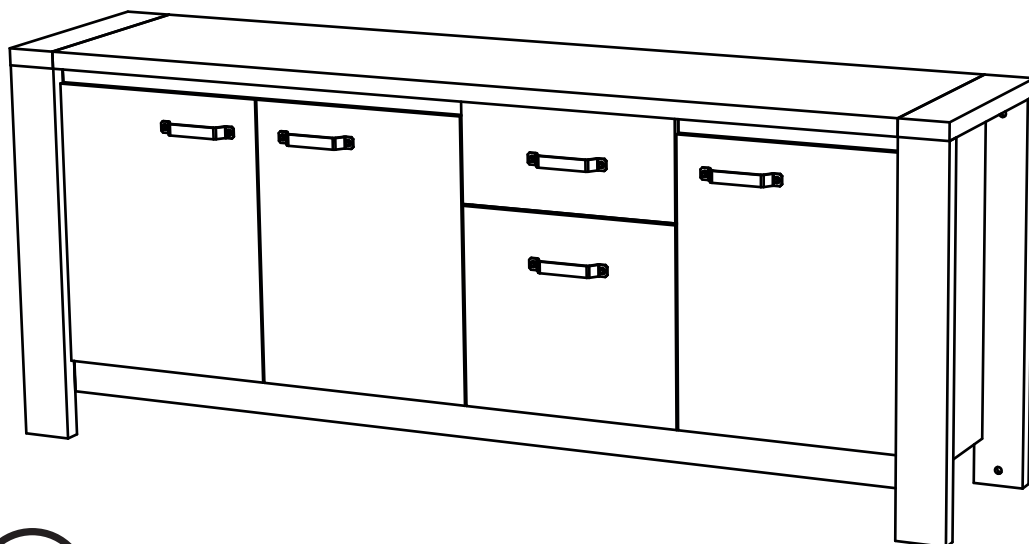
44 Avenue Paul Girard
10500 DIENVILLE
FRANCE
www.sciae.com

MALT

INDICE B - 26/01/2022
MALT 0123 BUFFET 4PO 1T N°14 Réf: 21SC3041

EAN: 3102000112282

NOTICE DE MONTAGE
ASSEMBLING INSTRUCTIONS
MONTAGEANLEIUNG
MANUAL DE MONTAJE
MONTAGEVOORSCHRIFT
INSTRUÇÕES DE MONTAGEM
ISTRUZIONI DI MONTAGGIO
ИНСТРУКЦИЯ ПО СБОРКЕ
Naputci za montažu



Package 1: 32 Kg
Package 2: 30 Kg
Package 3: 31 Kg



F POUR L'APRES-VENTE, RETOURNEZ AU MAGASIN AVEC CETTE NOTICE

GB FOR THE AFTER SALES, GO BACK TO THE SHOP WITH THIS ASSEMBLY INSTRUCTION

D WENDEN SIE SICH BITTE AN IHREN HANDLER UND GEBEN SIE IHM DIE KENNUMMER DES MOBELS UND DIE TEILNUMMER

E EN CASO DE SERVICIO POST-VENTA DEBEN DE VOLVER A LA TIENDA CON LAS INSTRUCCIONES DE MONTAJE

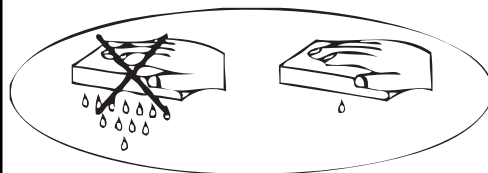
NL VOOR SERVICE NA VERKOOP, GA NAAR UW LEVERANCIER MET DEZE MONTAGE HANDLEIDING

P PARA O POS VENDA, VOLTE A LOJA COM ESTA FOLHA

I SERVIZIO POST VENDITA: E NECESSARIO PRESENTARSI SUL PUNTO VENDITA CON QUESTE ISTRUZIONI DI MONTAGGIO

RU ДЛЯ ПОСЛЕПРОДАЖНОГО ОБСЛУЖИВАНИЯ ПРОСЬБА ОБРАТИТЬСЯ В МАГАЗИН ПРЕДЪЯВИВ НАСТОЯЩУЮ ИНСТРУКЦИЮ ПО СБОРКЕ

HR U SLUČAJU REKLAMACIJE, VRATITE SE NA PRODAJNO MJESTO S OVIM UPUTAMA ZA MONTAŽU

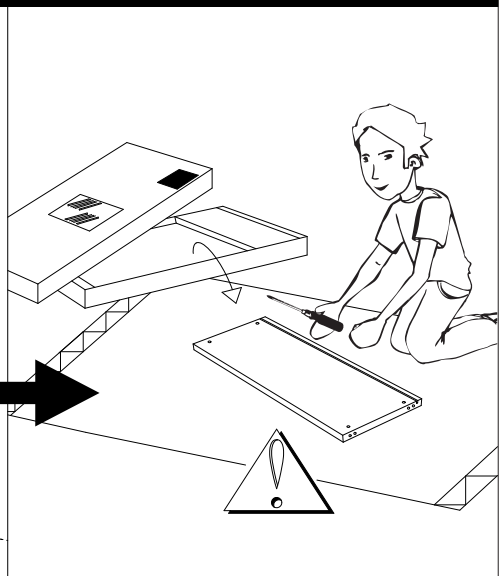
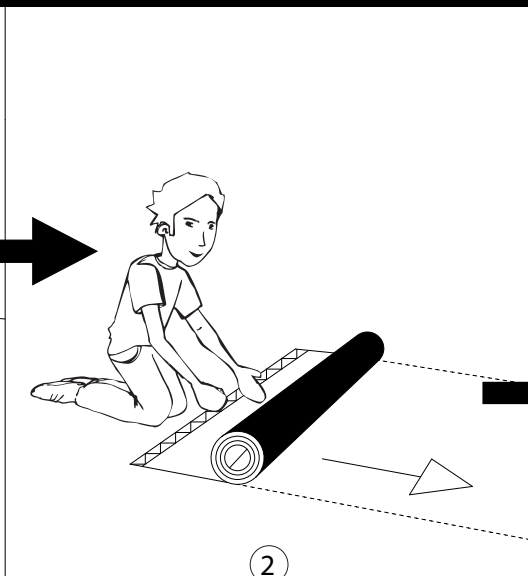
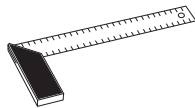
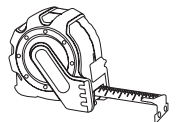
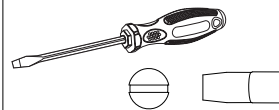
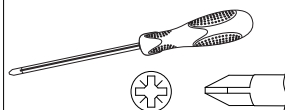
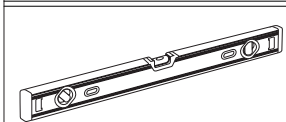
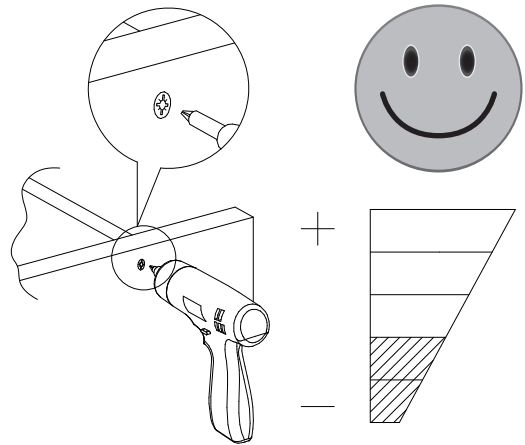
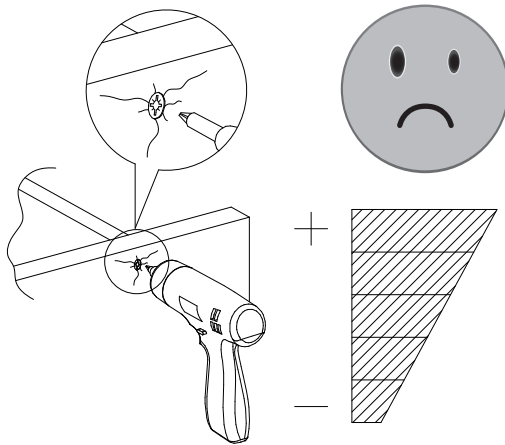
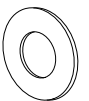
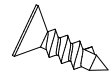
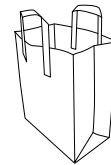
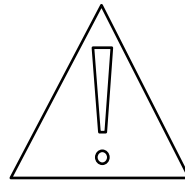


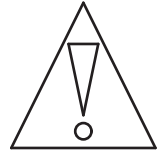
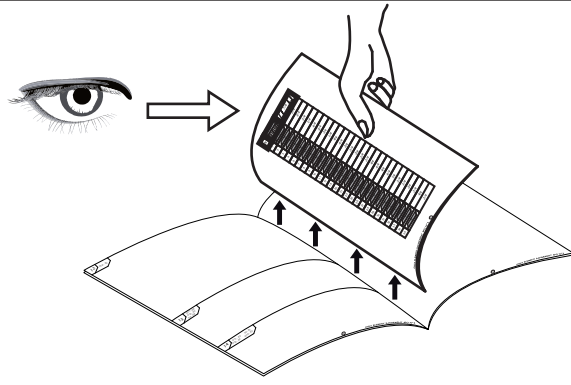
	+40°C +104°F	
	<p>HYGROMETRIE HYGROMETRY</p> <p>40%-65%</p>	
	+15°C +59°F	

--	--

1 an
1 year

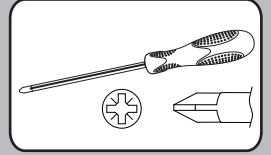
OK



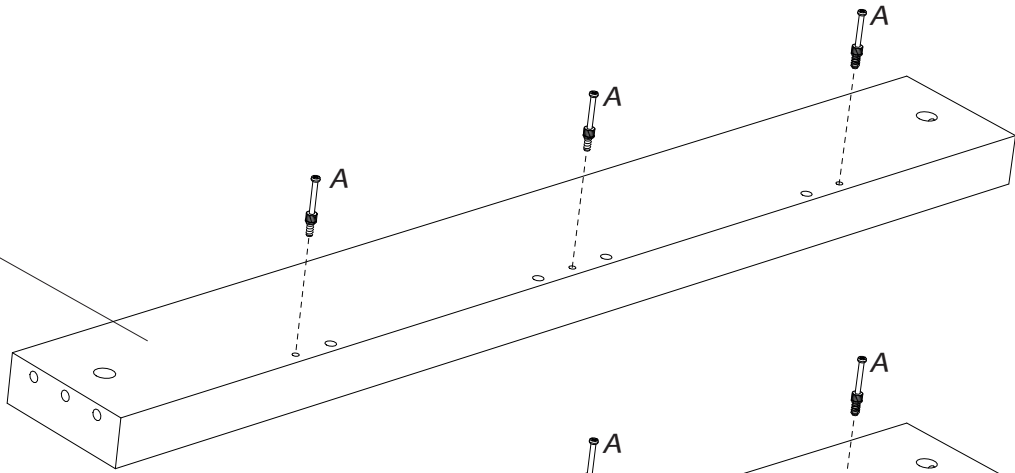


1

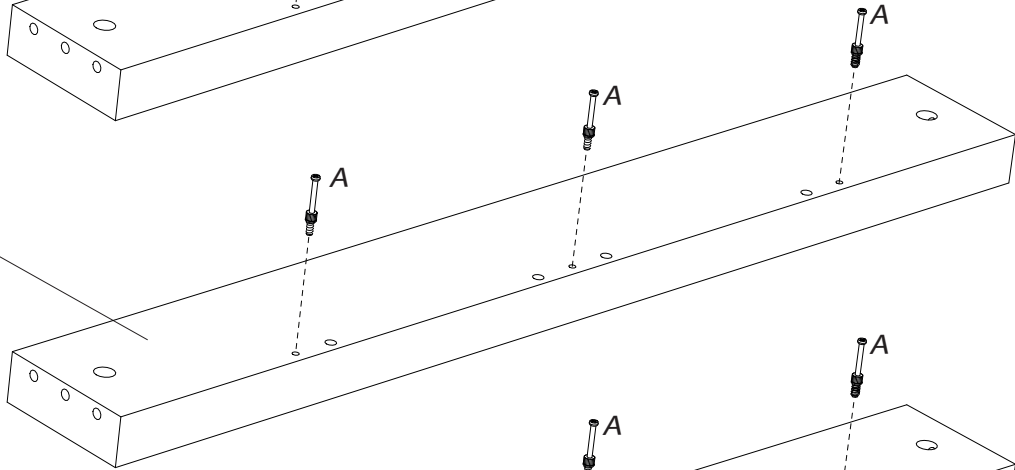
A - x12



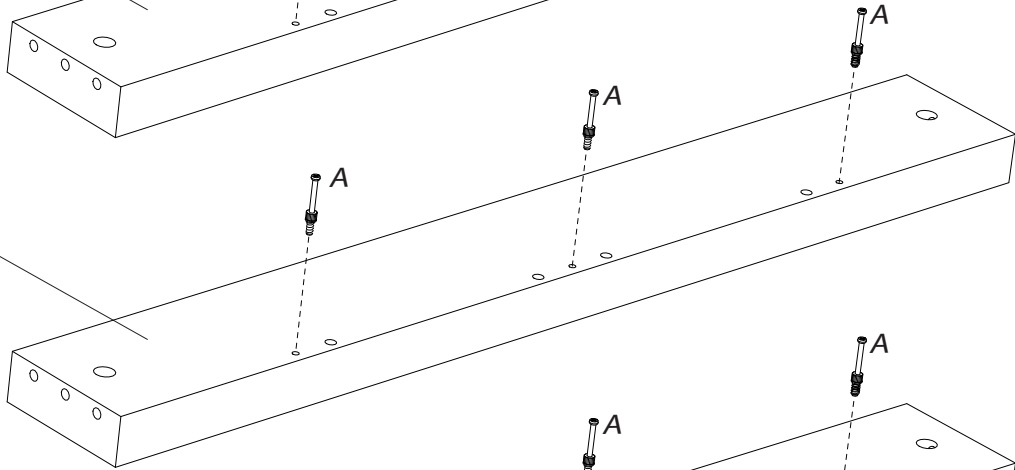
30



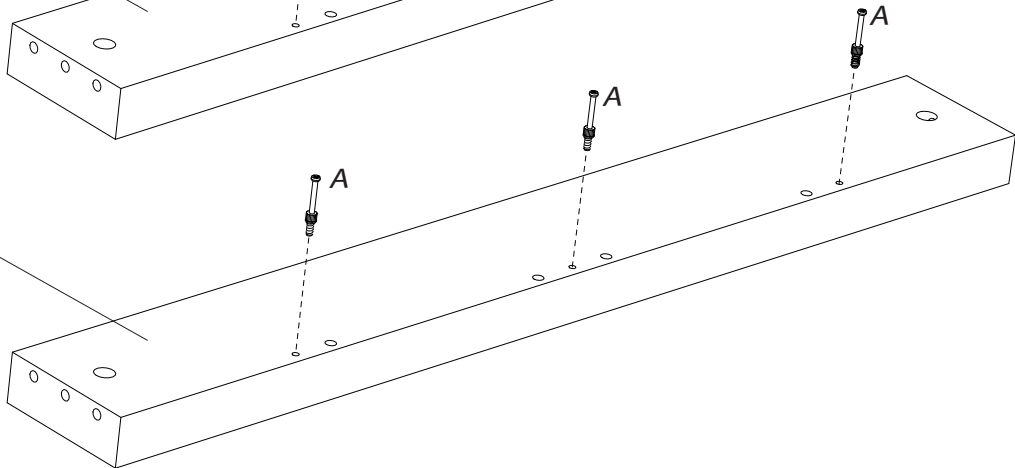
30



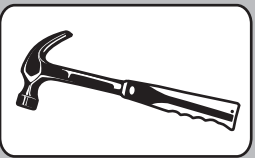
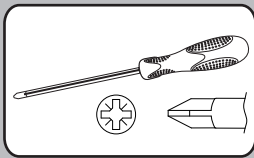
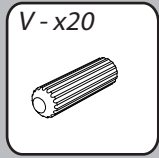
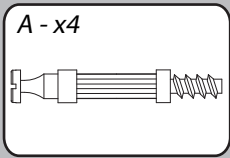
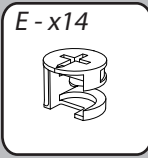
30



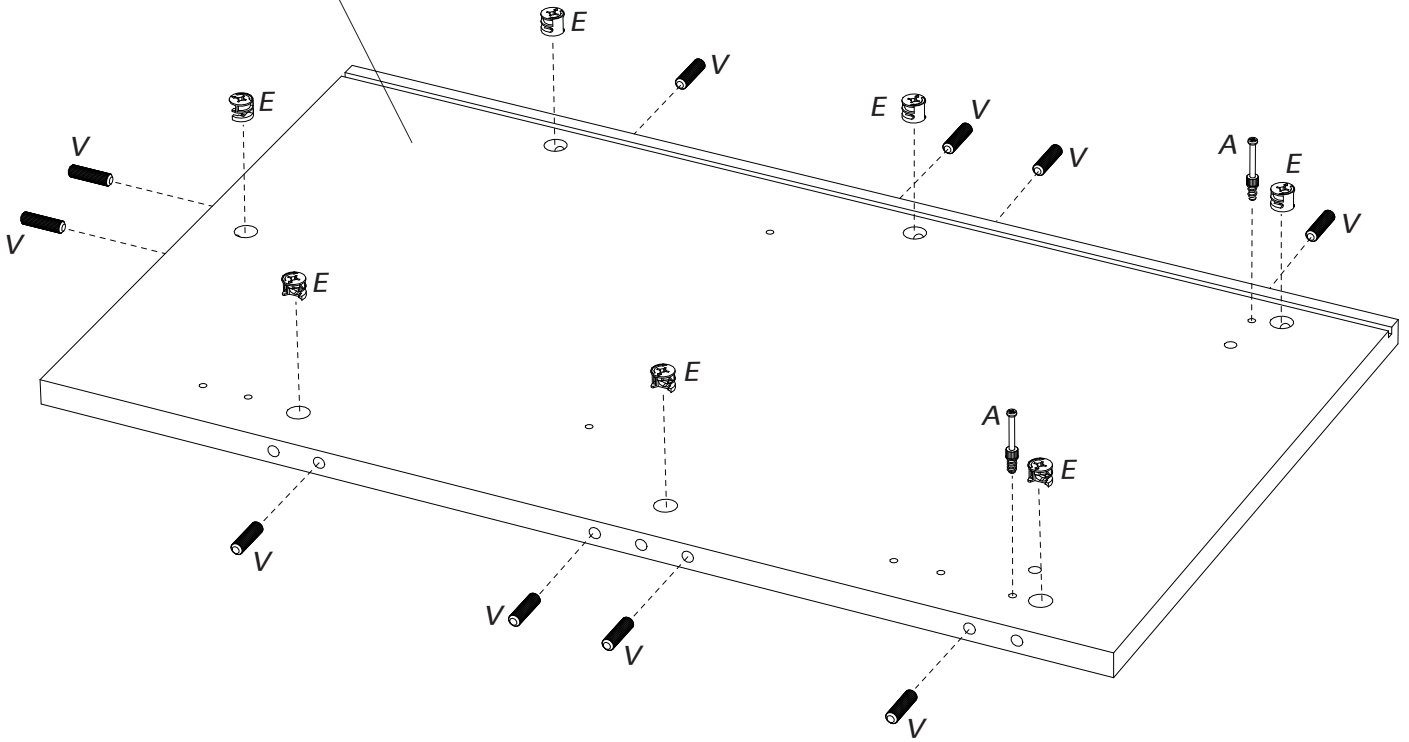
30



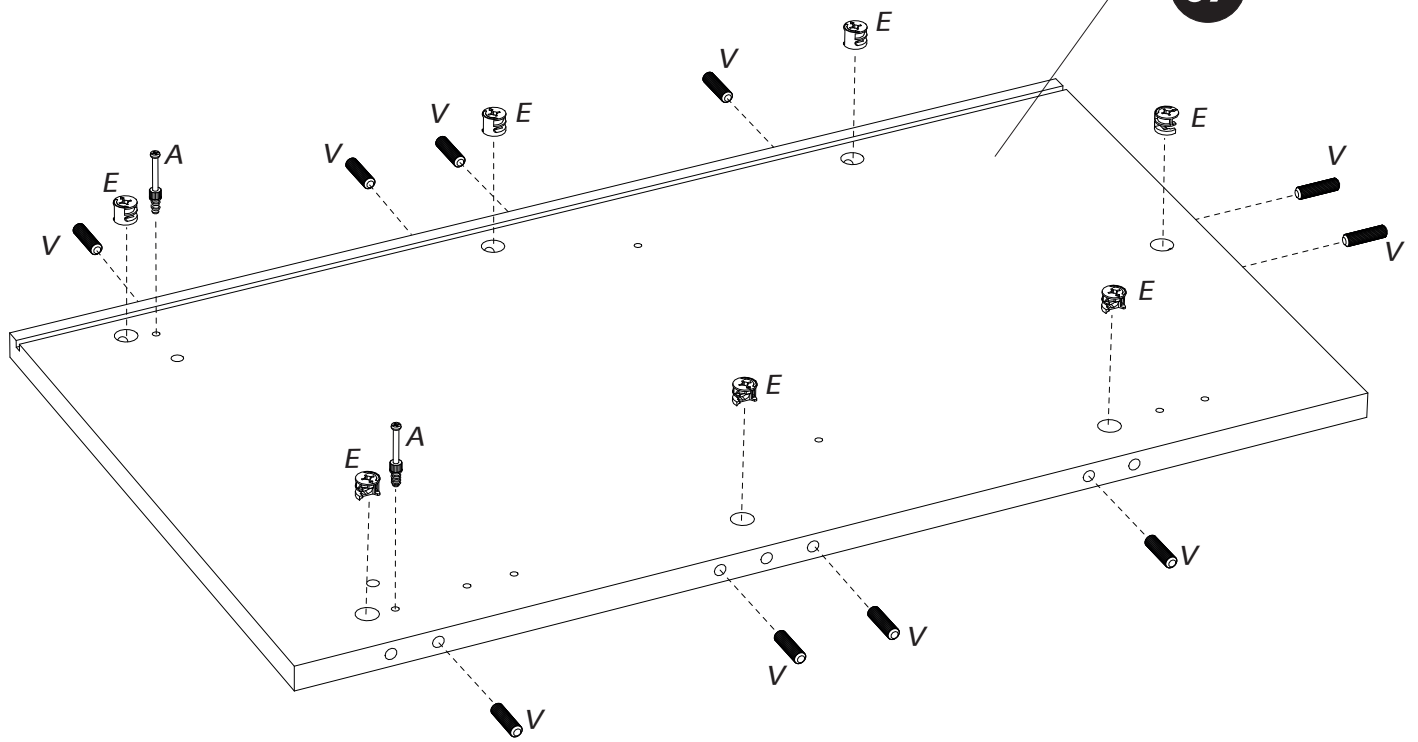
2



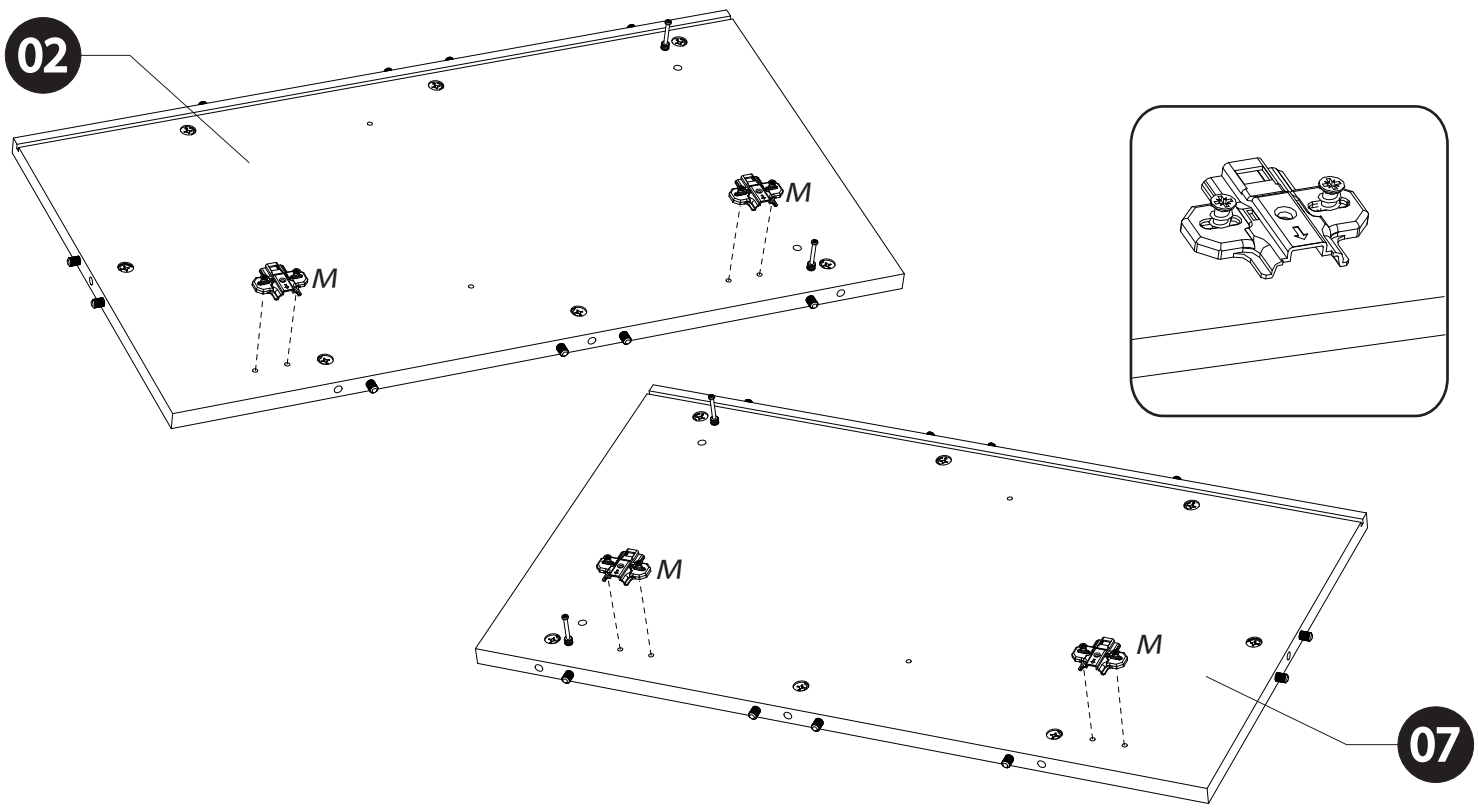
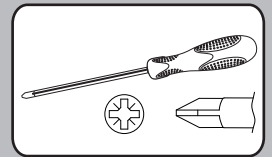
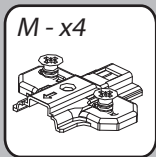
02



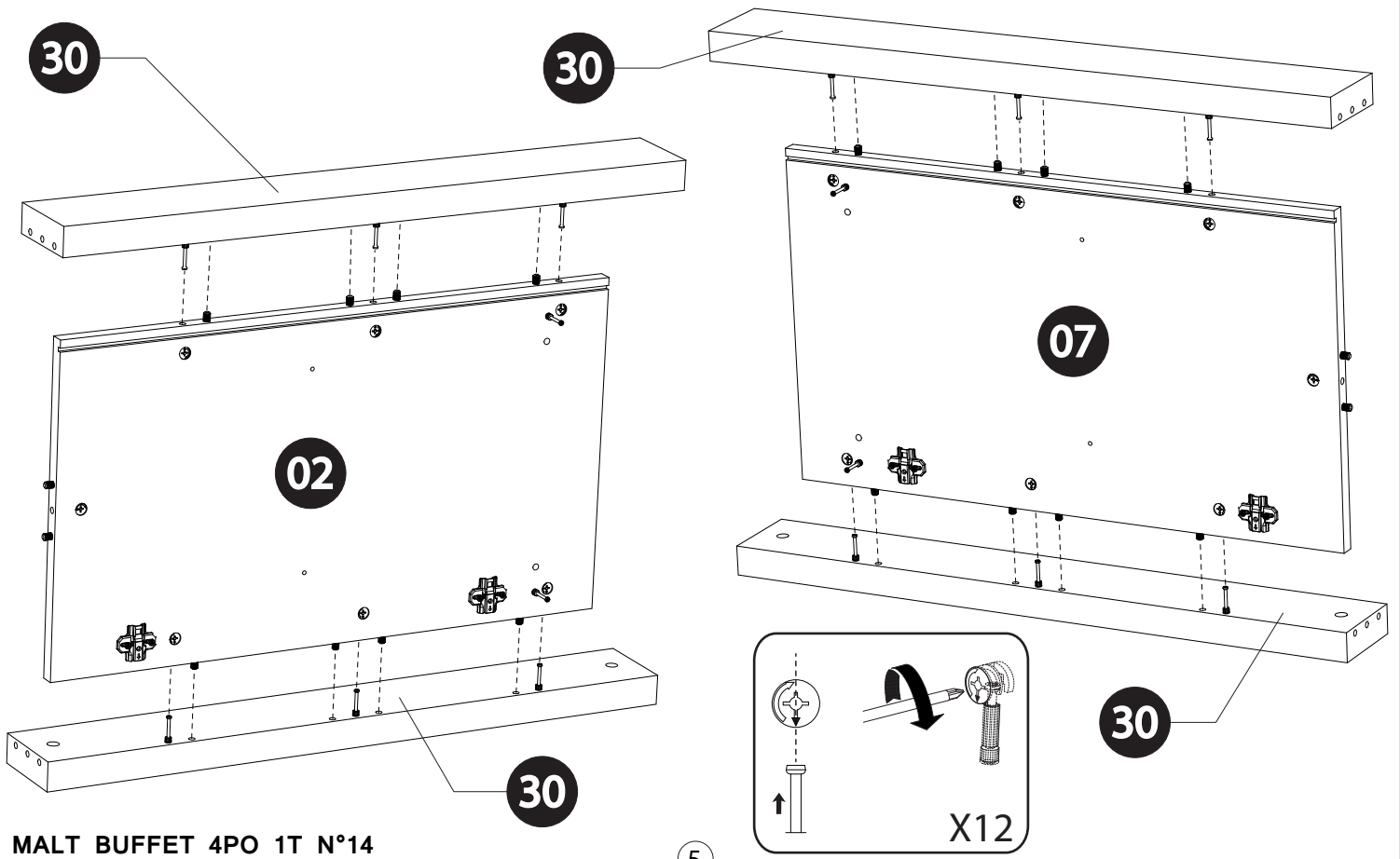
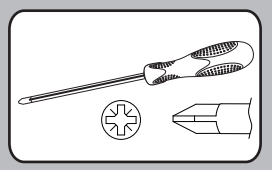
07



3



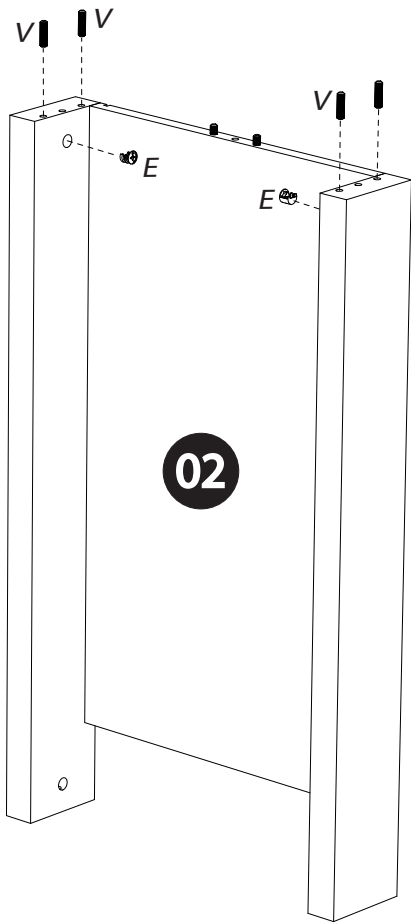
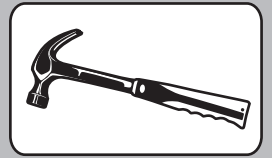
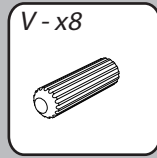
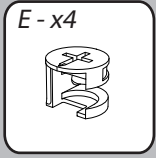
4



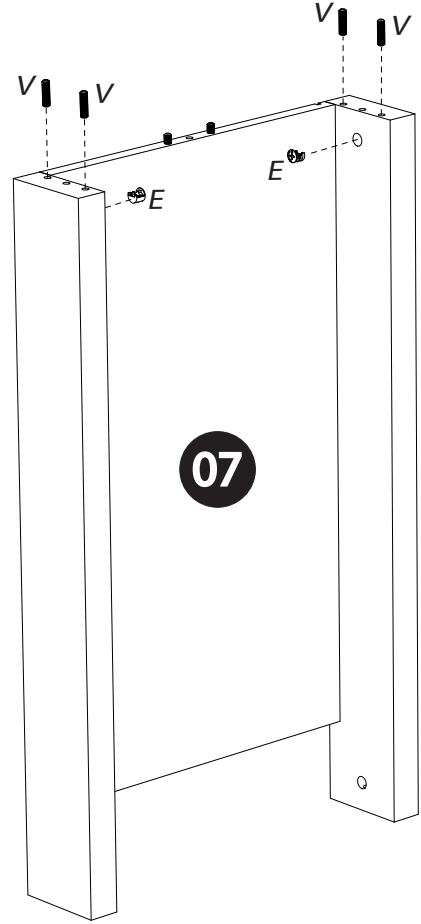
MALT BUFFET 4PO 1T N°14

5

5

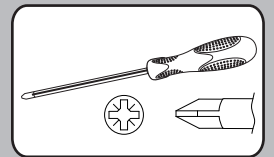
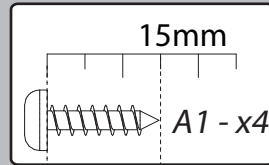
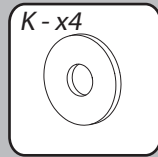
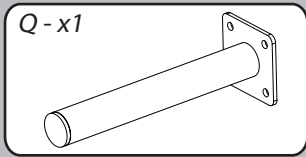


02

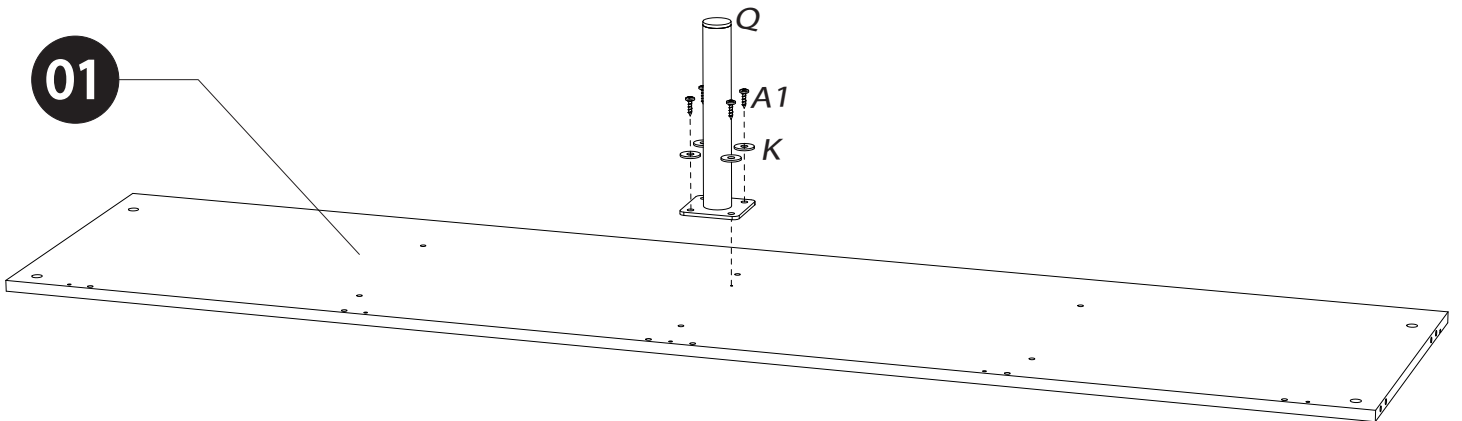


07

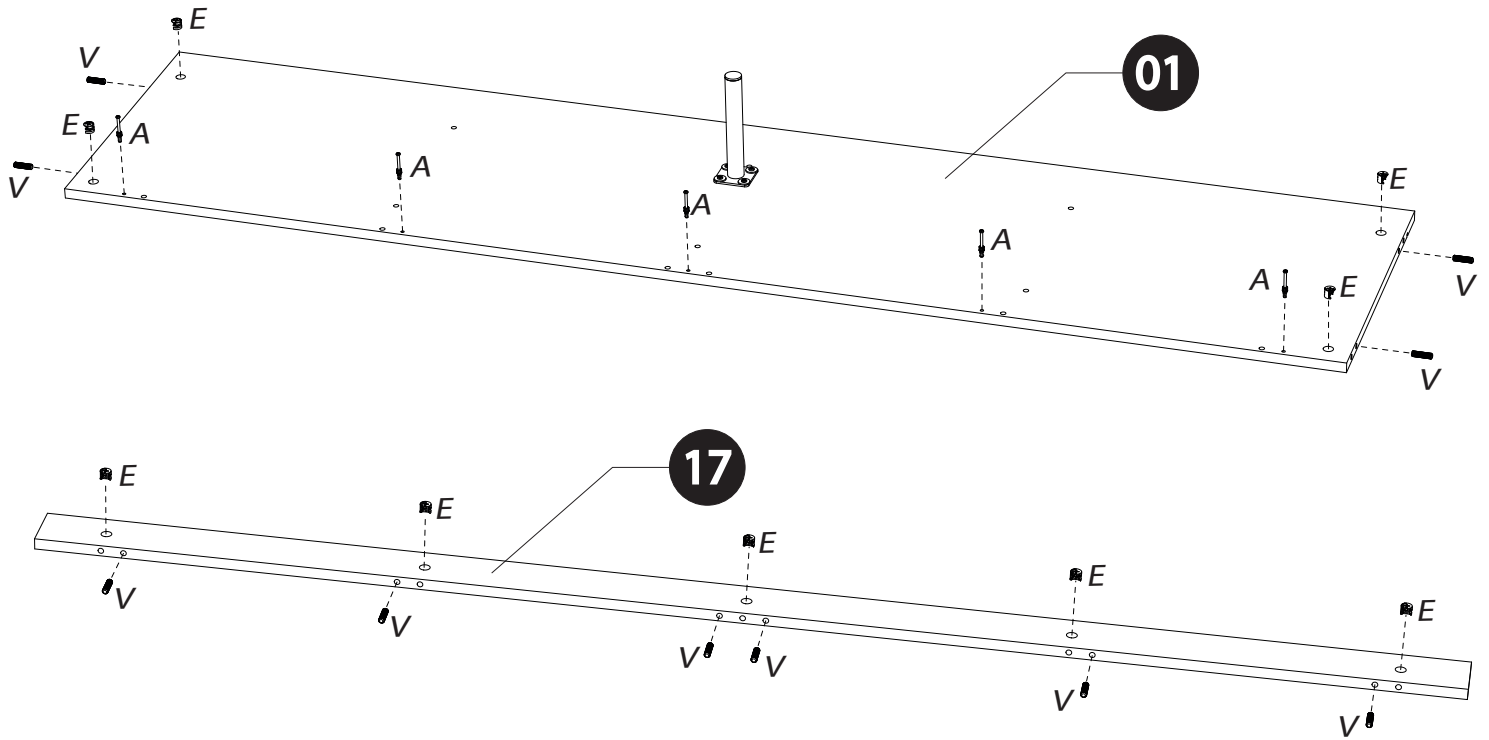
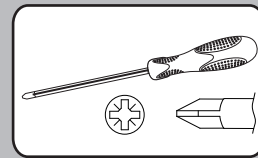
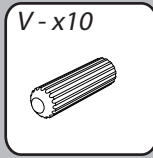
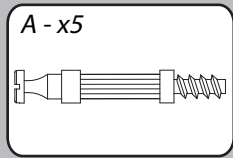
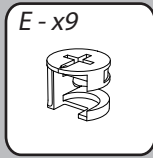
6



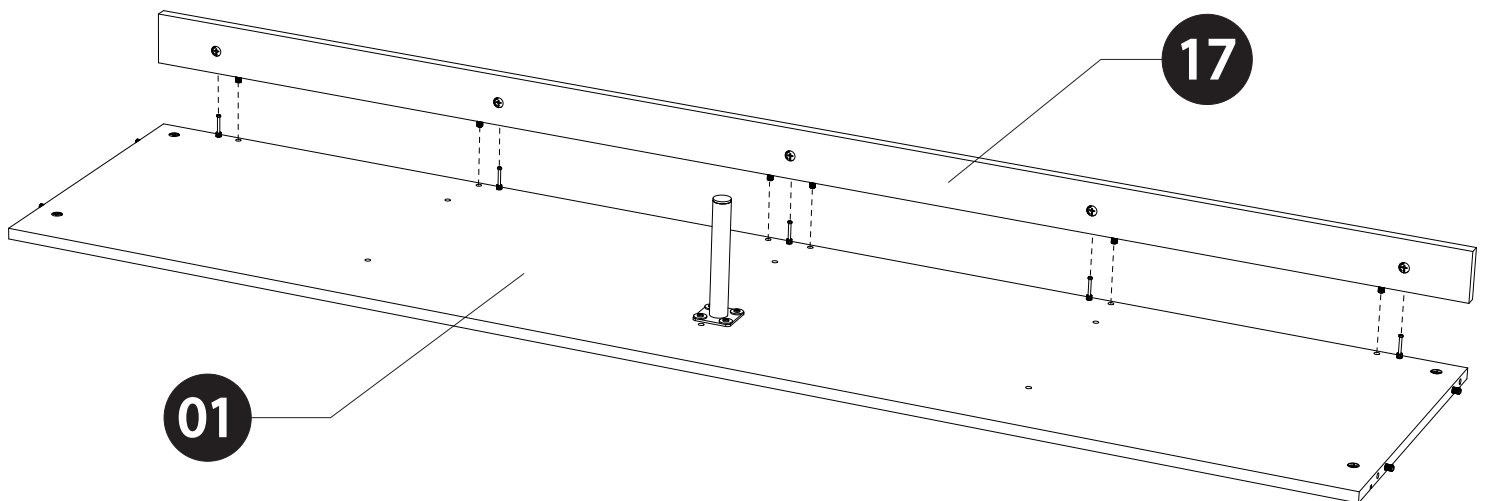
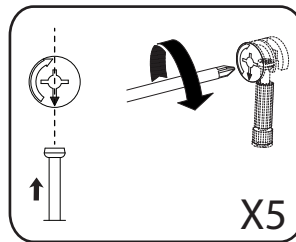
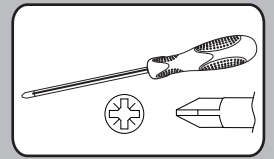
01



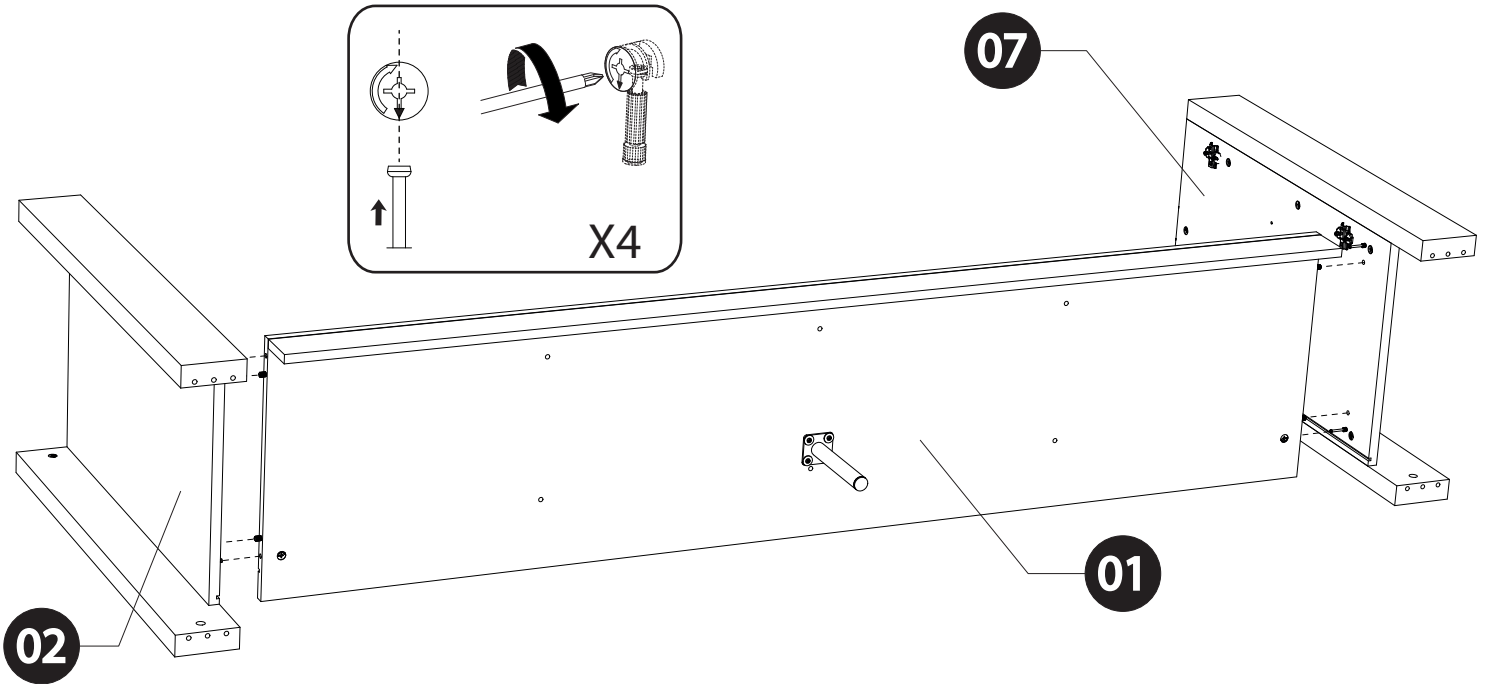
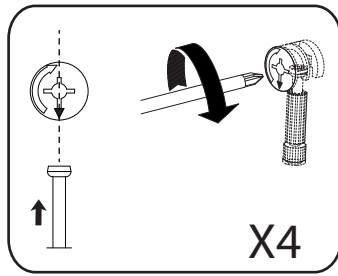
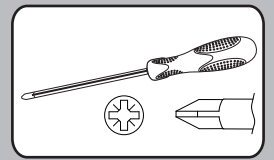
7



8



9

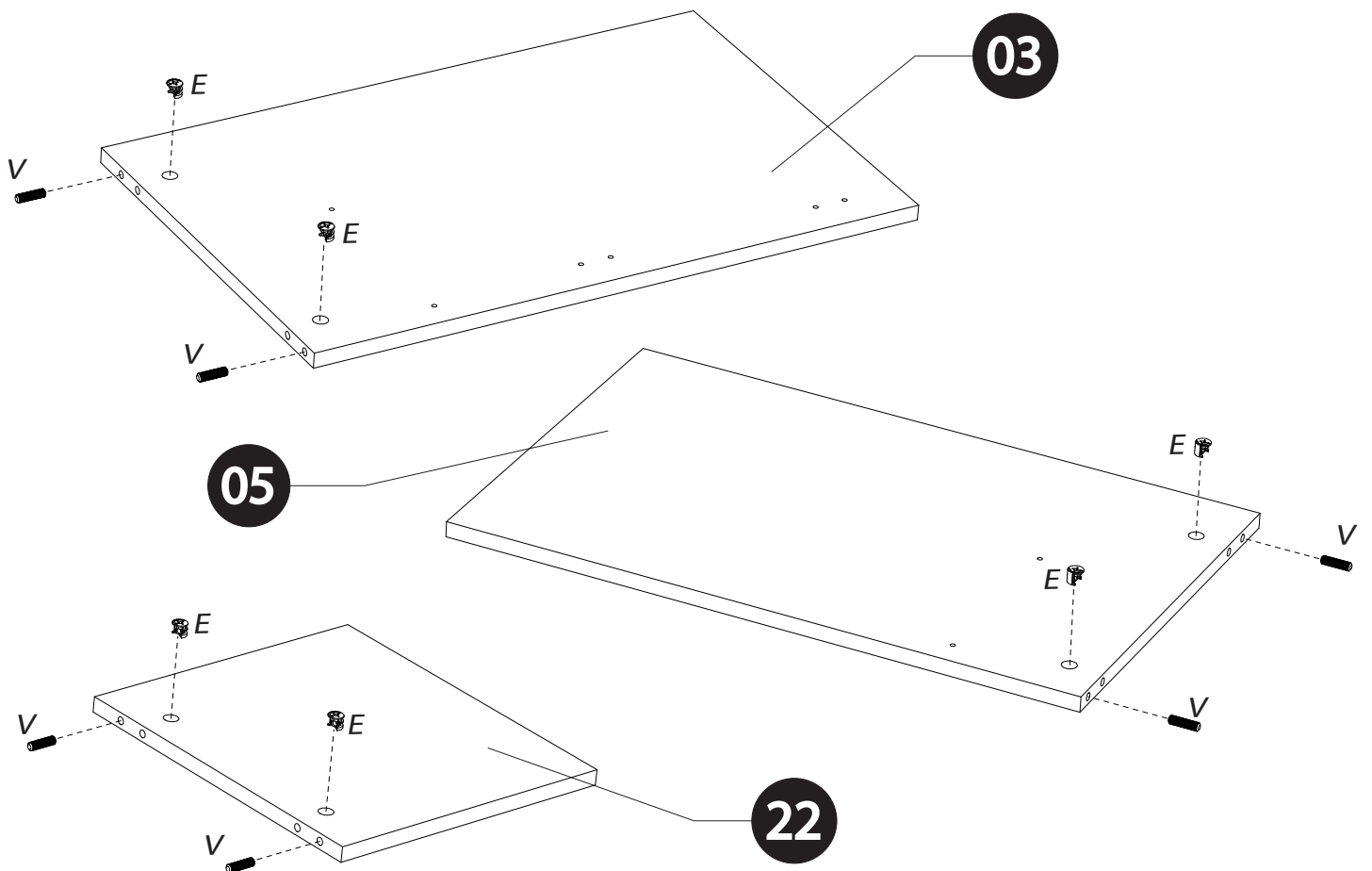
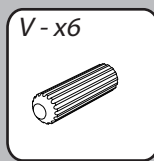
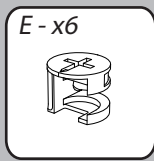


02

07

01

10

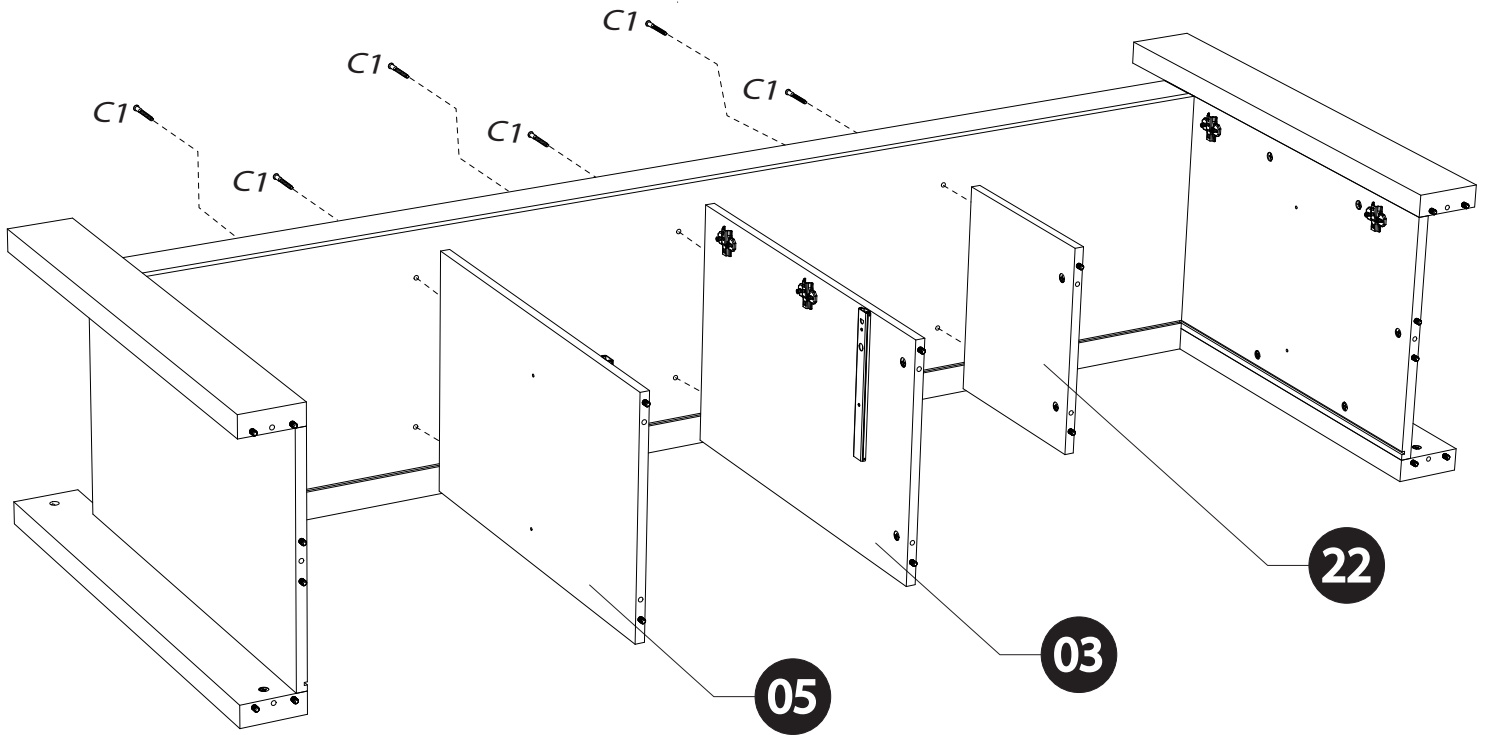
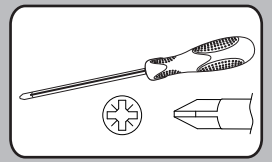
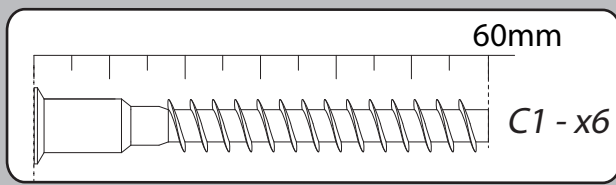


03

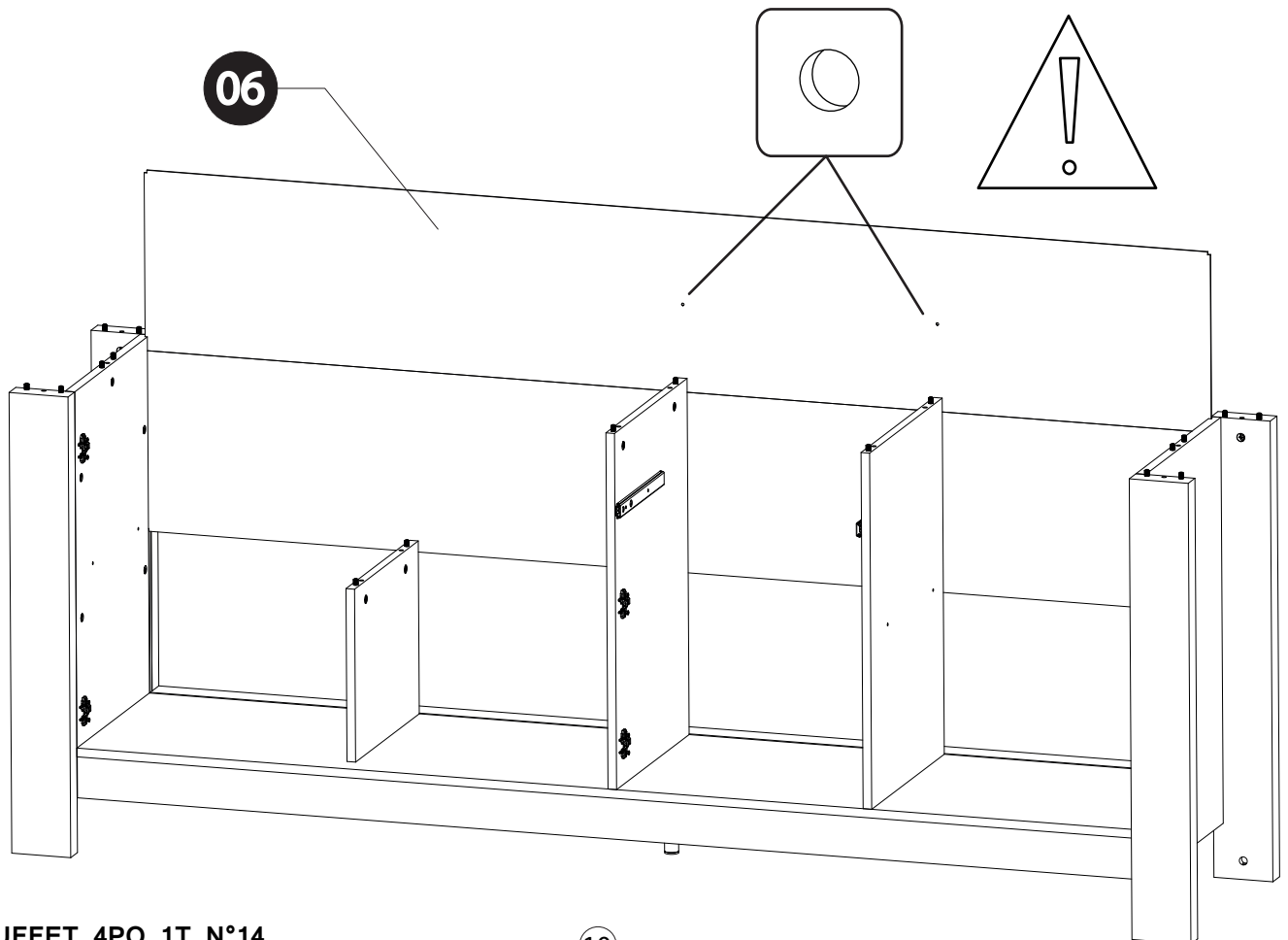
05

22

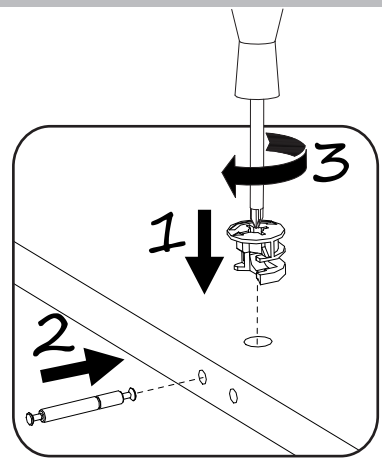
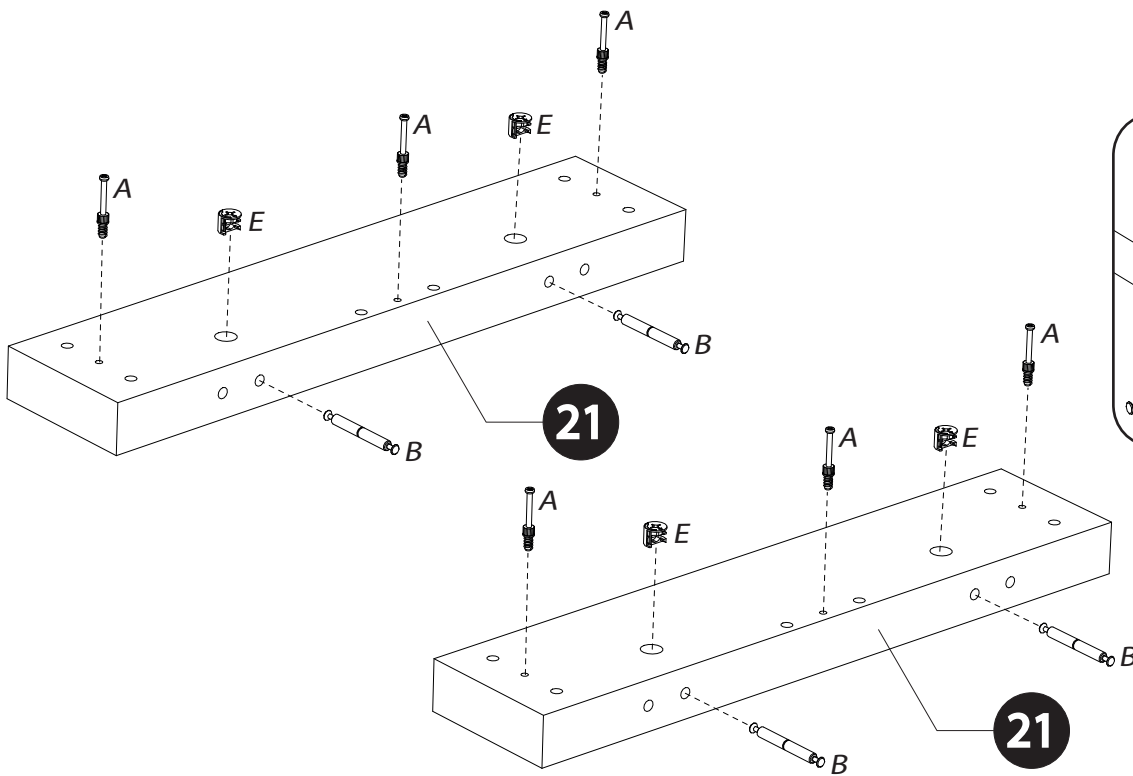
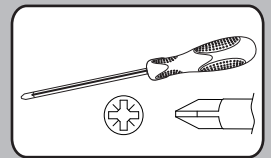
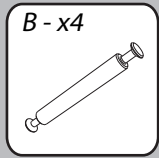
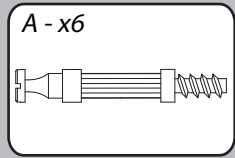
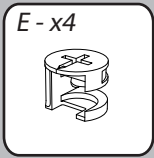
12



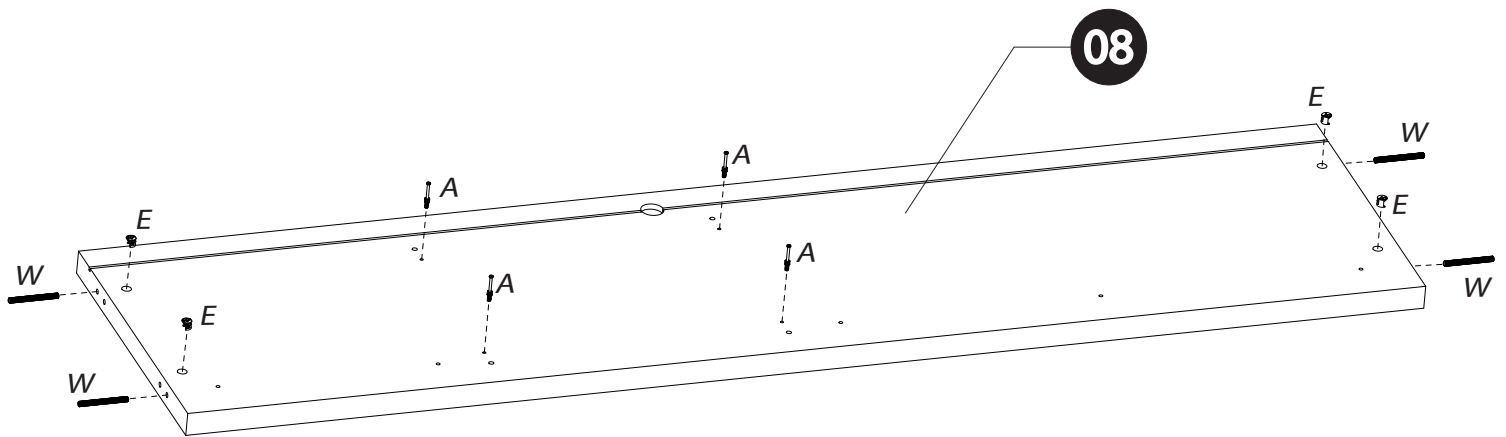
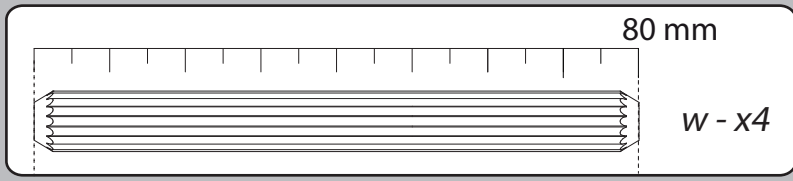
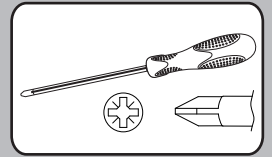
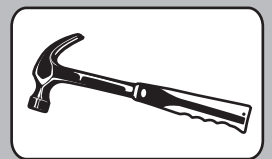
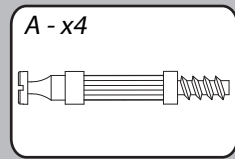
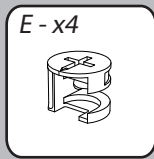
13



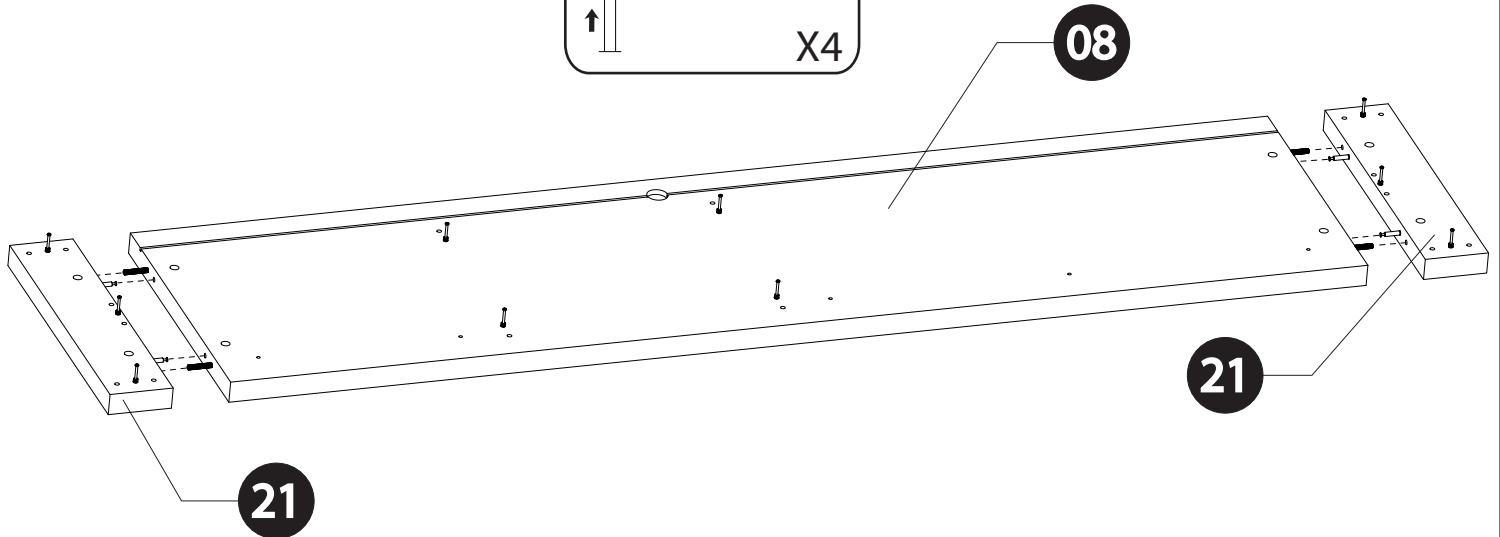
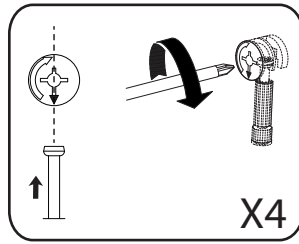
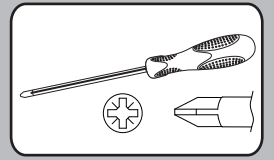
14



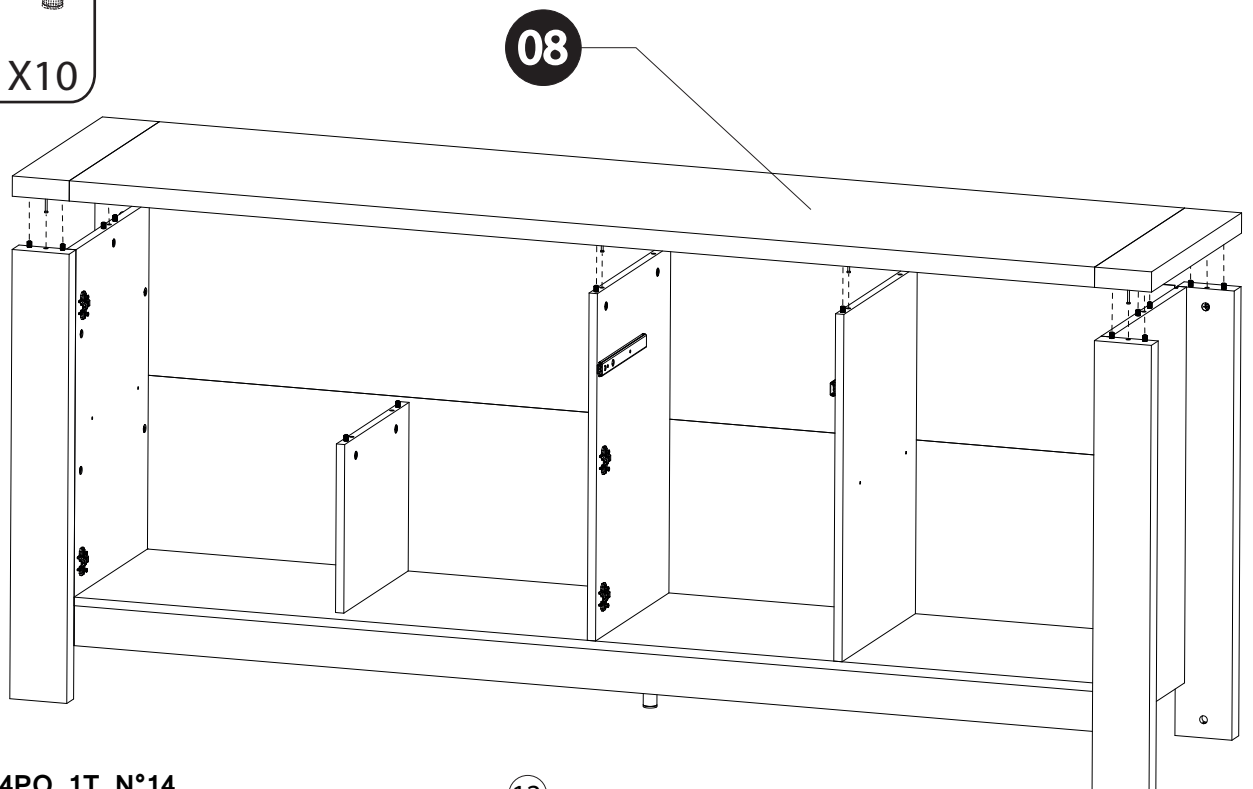
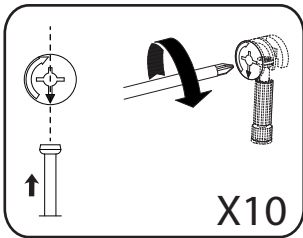
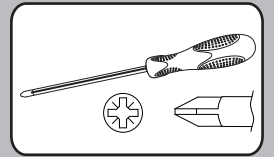
15



16

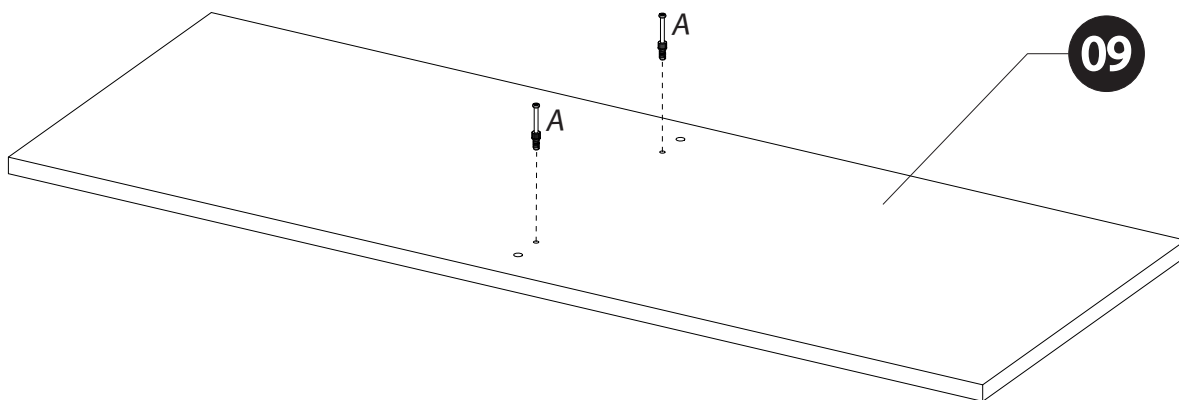
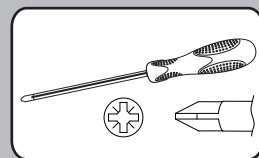


17



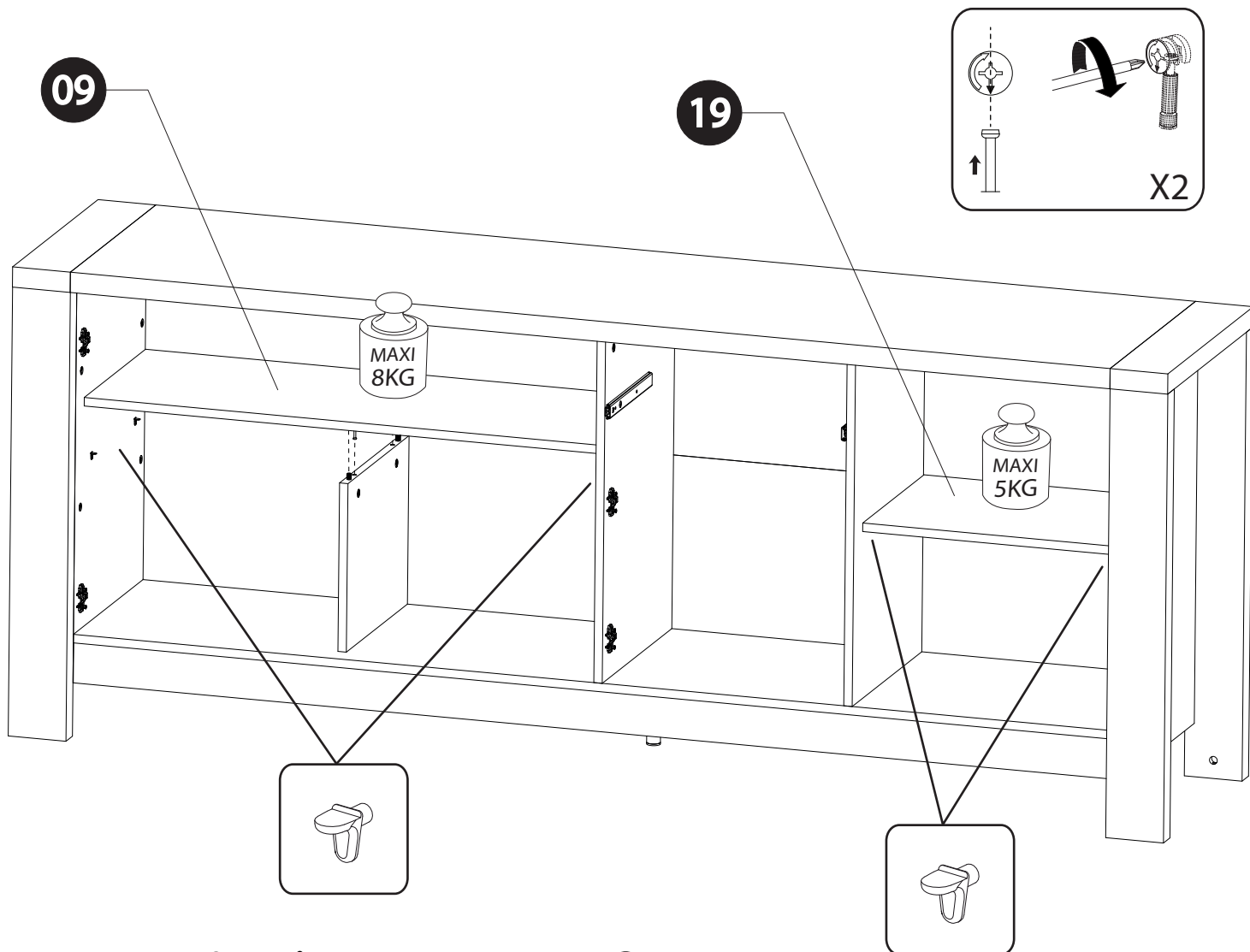
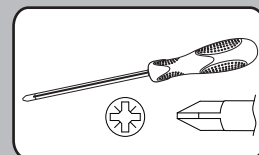
18

A - x2



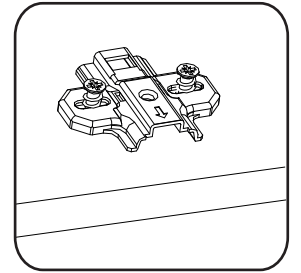
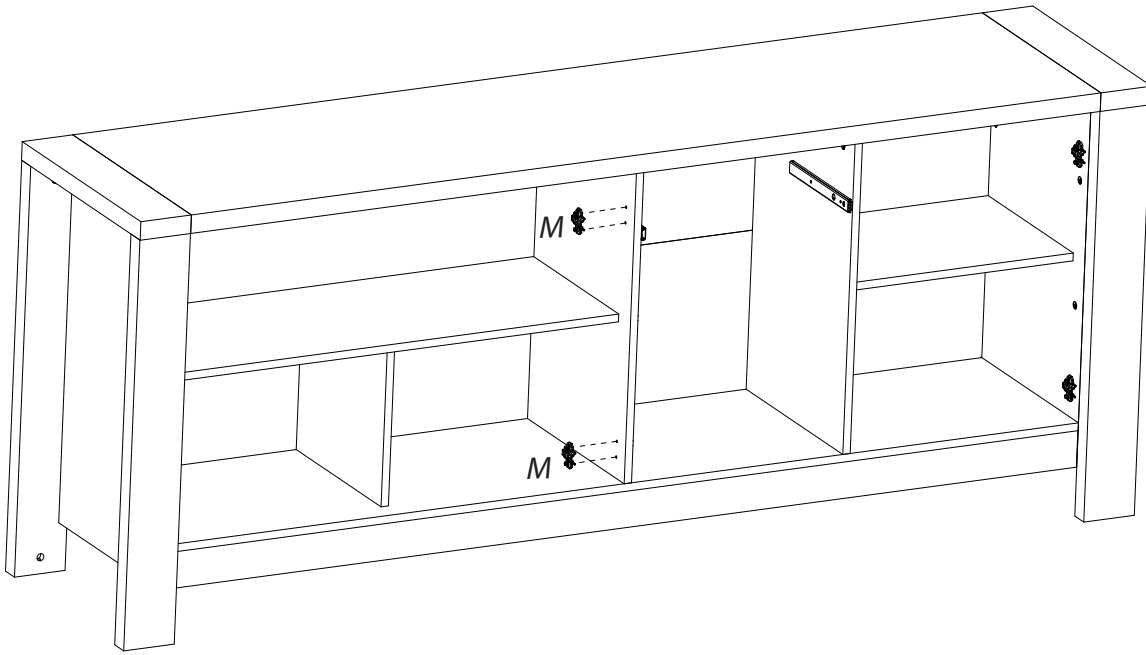
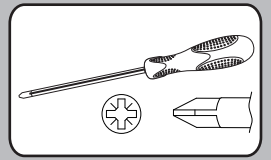
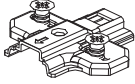
19

D - x8

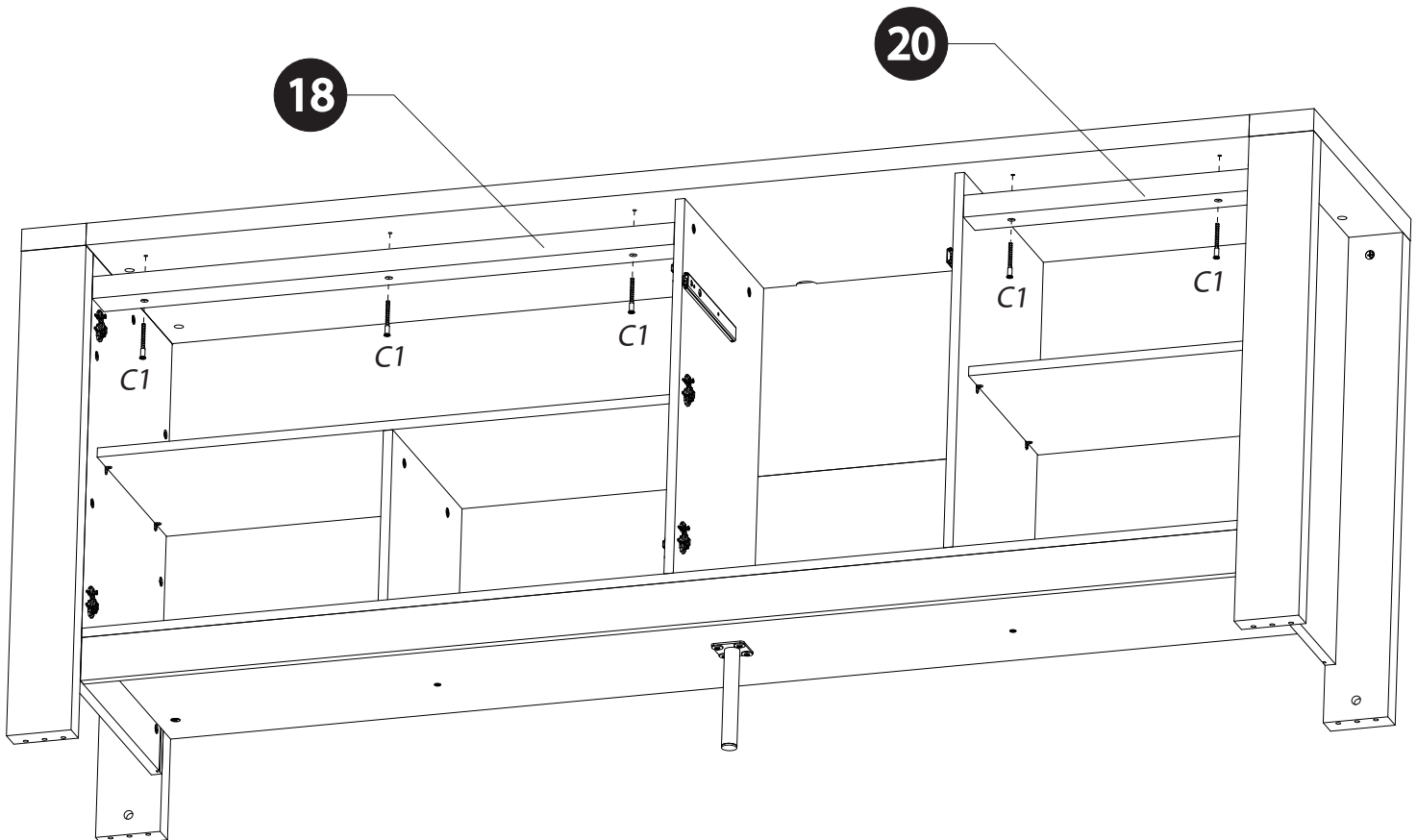
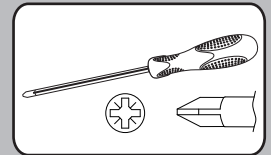
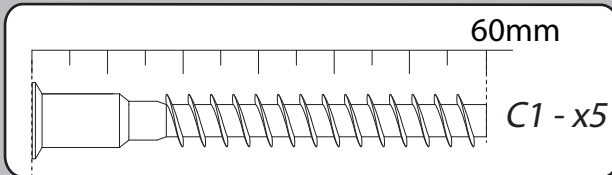


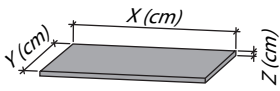
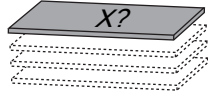
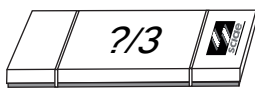
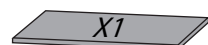



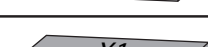
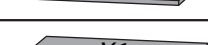

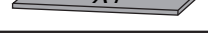
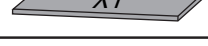
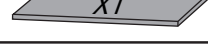





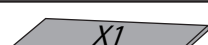
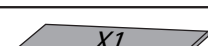

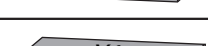


20

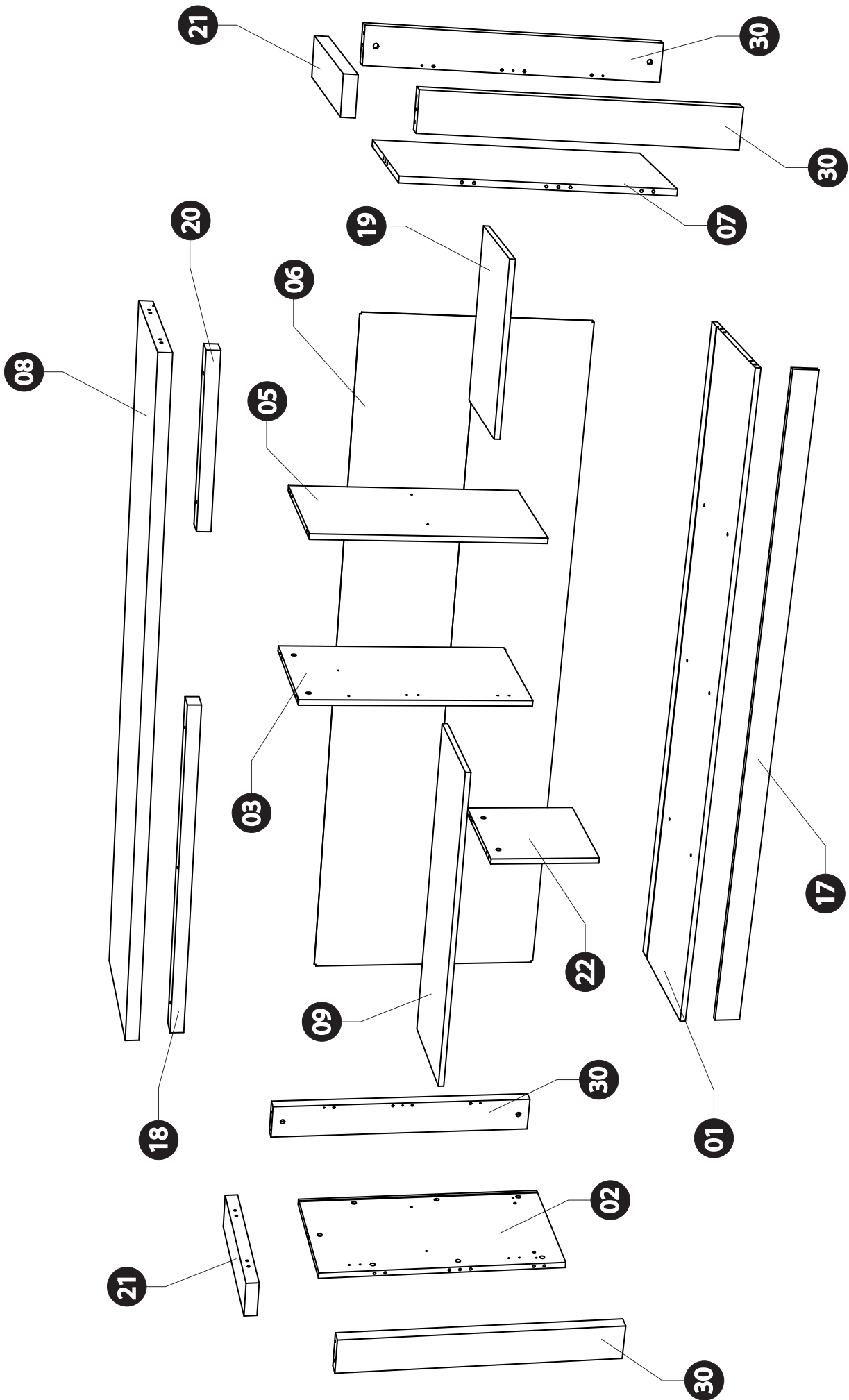
M - x2

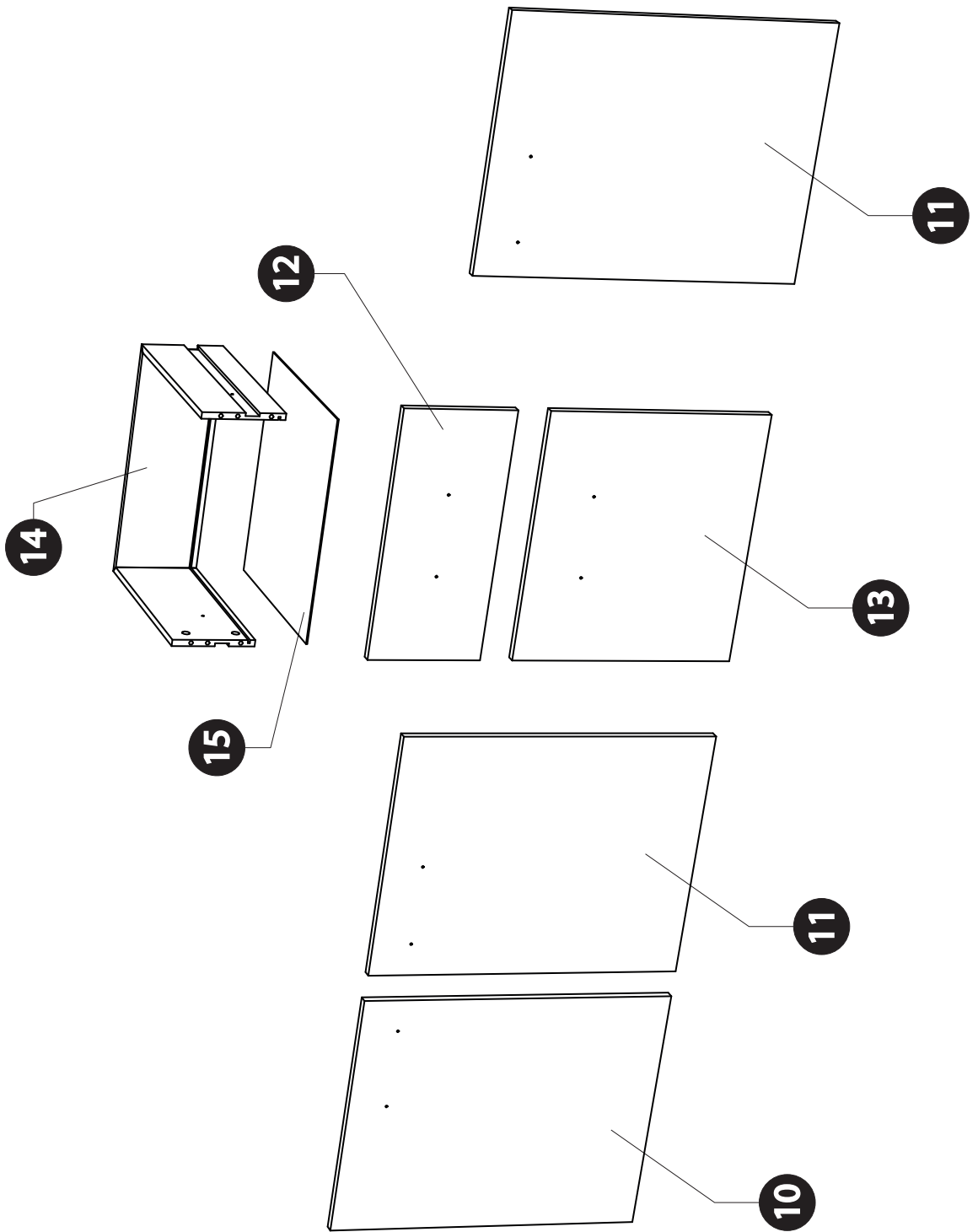


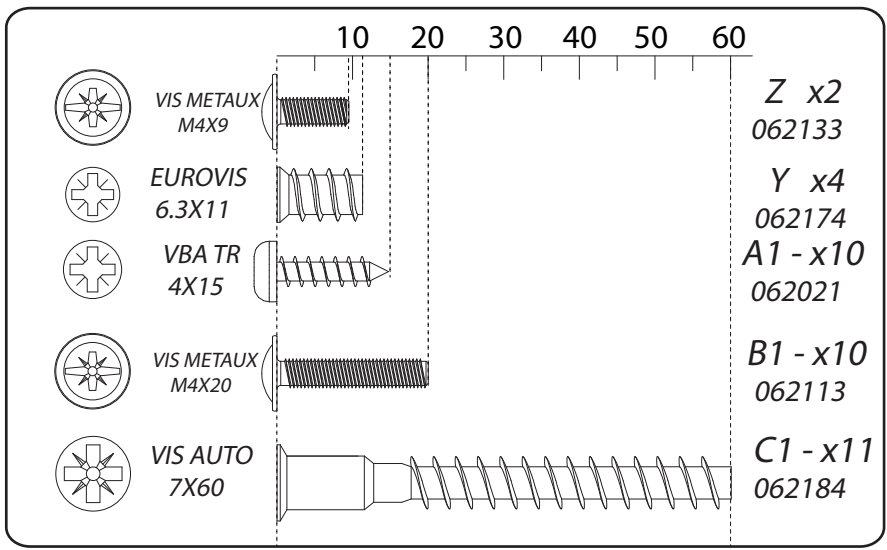
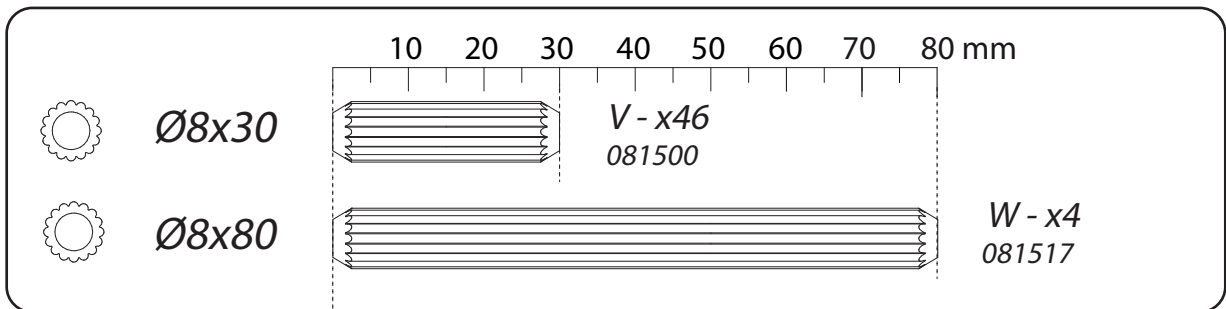
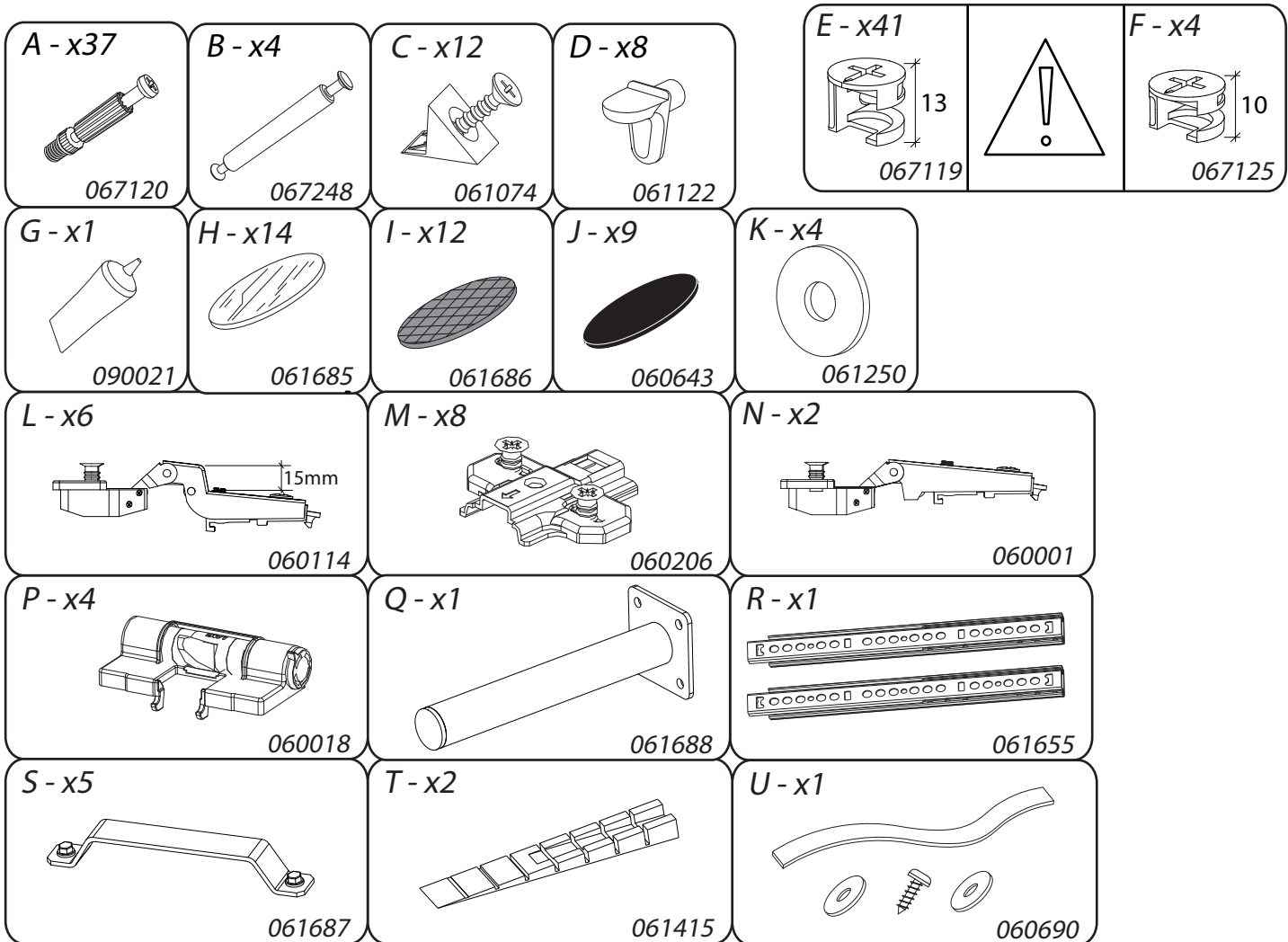
21



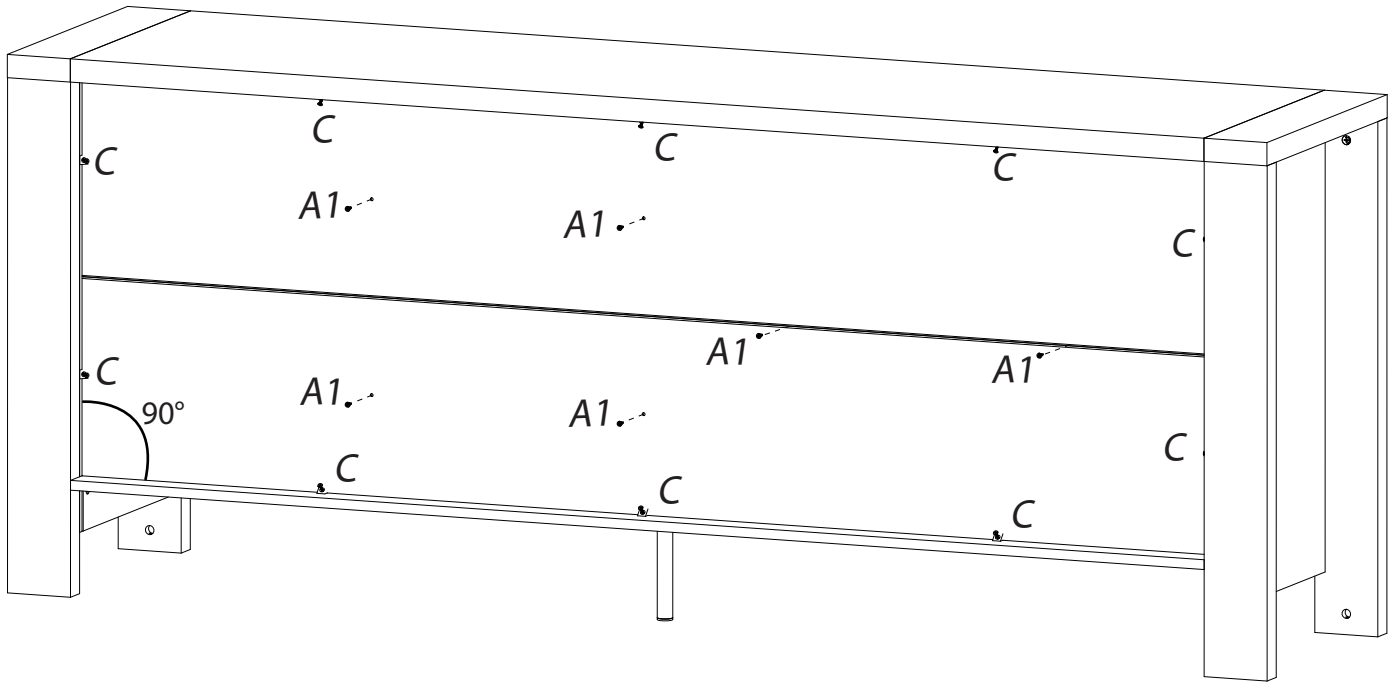
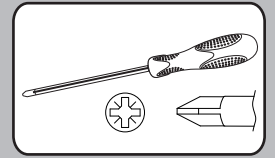
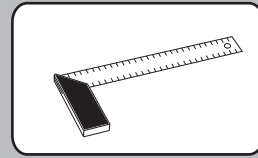
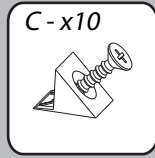
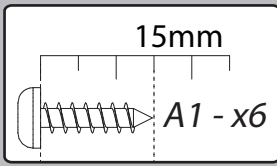
<i>DESIGNATION</i>		N°		
Dessous	198 x 46.2 x 1.6	1		3
Côté gauche	74.2 x 42.4 x 1.8	2		3
Séparation gauche	65.1 x 40.9 x 1.6	3		1
Séparation droite	65.1 x 40.9 x 1.6	5		1
Derrière pliant	198.9 x 66 x 0.25	6		2
Côté droit	74.2 x 42.4 x 1.8	7		3
Dessus	198 x 50.2 x 3.8	8		2
Tablette fixe	99 x 36 x 1.6	9		3
Porte gauche	63 x 49.1 x 1.6	10		1
Grande porte droite	63 x 49.1 x 1.6	11		1
Face tiroir	49.1 x 22.2 x 1.6	12		1
Petite porte	49.1 x 43.8 x 1.6	13		1
Tiroir Ht 160	45.2 x 38 x 0.125	14		2
Fond de tiroir	43.7 x 37.8 x 0.25	15		2
Face de socle	197.9 x 7.5 x 1.6	17		3
Bandeau gauche	99 x 6 x 3.8	18		3
Tablette droite	49.6 x 36 x 1.6	19		3
Bandeau droit	49.6 x 6 x 3.8	20		3
Alaise de dessus	50.2 x 11 x 3.8	21		3
Support tablette fixe	31.6 x 35.9 x 1.6	22		3
Montant	84.2 x 11 x 3.8	30		1



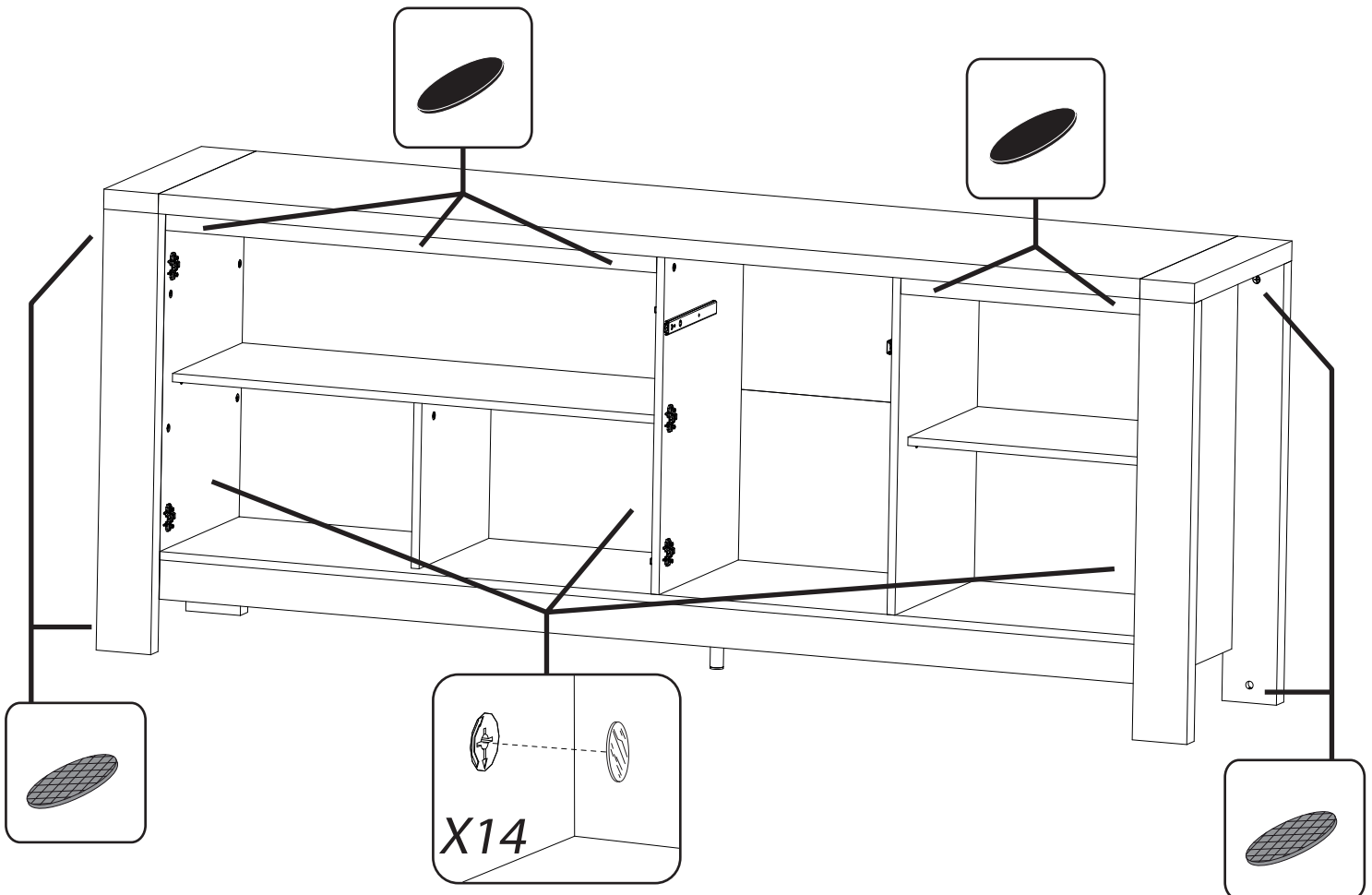
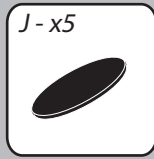
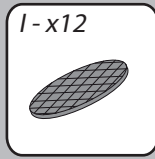


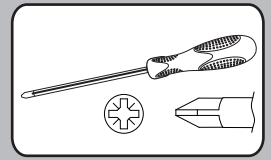
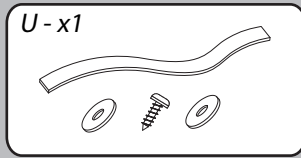


22



23

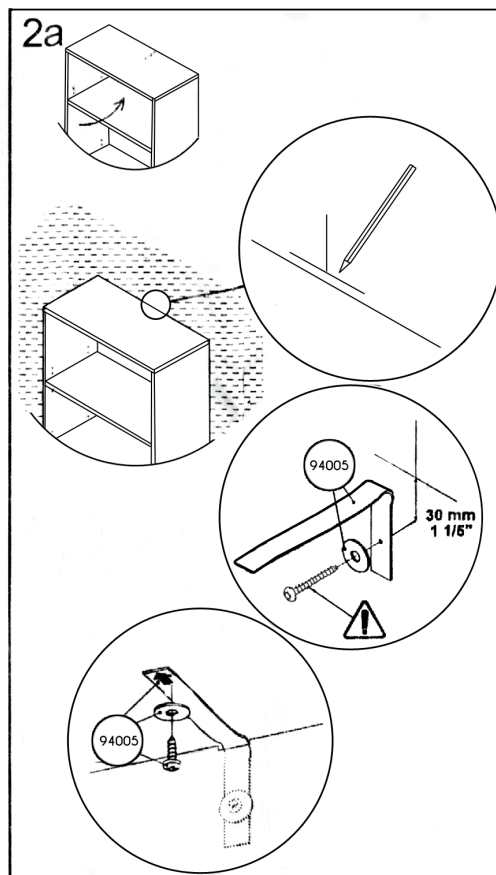
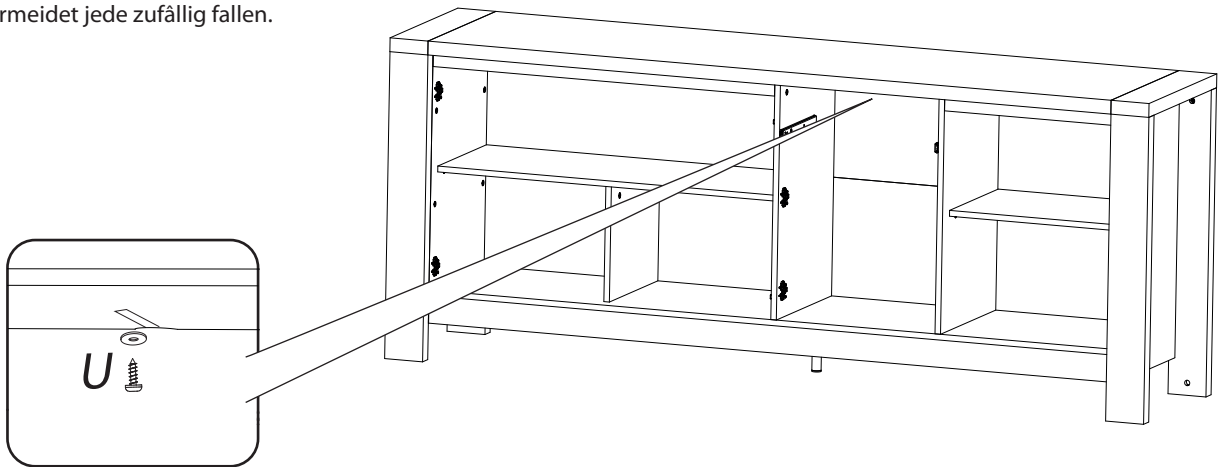




FRANCAIS: Pour votre sécurité il est impératif de fixer votre meuble au mur.
 Pour cela tous les meubles hauts disposent d'un dispositif d'accrochage, disponible à l'intérieure de votre colis.
 Si tel n'est pas le cas, veuillez en faire la demande auprès de votre revendeur.
 Cela empêche toute chute accidentelle du meuble.

ENGLISH: For your safety it is compulsory to fix your furniture to the wall.
 For this reason, all the high cabinets have a hanging system, available inside your package.
 If this is not the case, please contact your reseller.
 This prevents any accidental falling of the furniture.

DEUTSCH: Zu Ihre Sicherheit muss Ihre Möbel an der Wand befestigt.
 Aus diesem Grund verfügen alle Hochschränke über eine Aufhängevorrichtung, die in der verpackung steht.
 Falls nicht, bitte verwenden sie sich an ihren Händler.
 Es vermeidet jede zufällig fallen.



FRANCAIS
IMPORTANT: La vis fournie avec le dispositif anti-bascule est destinée à fixer le dispositif dans le meuble.
 Pour la fixation au mur, compléter par une vis adaptée au support mural.
 En cas de doute, contacter un magasin de bricolage.

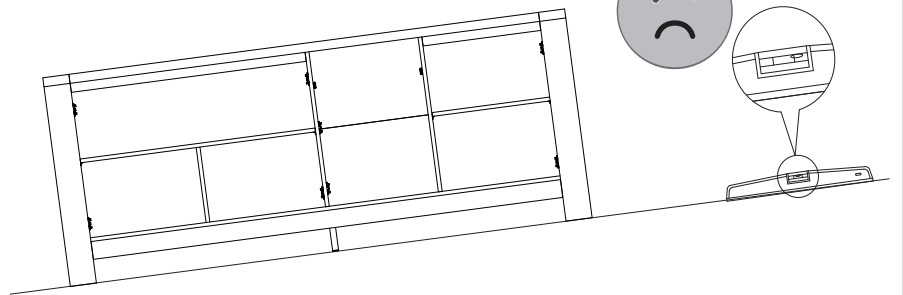
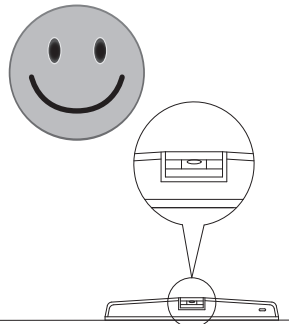
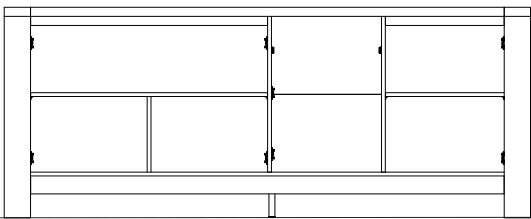
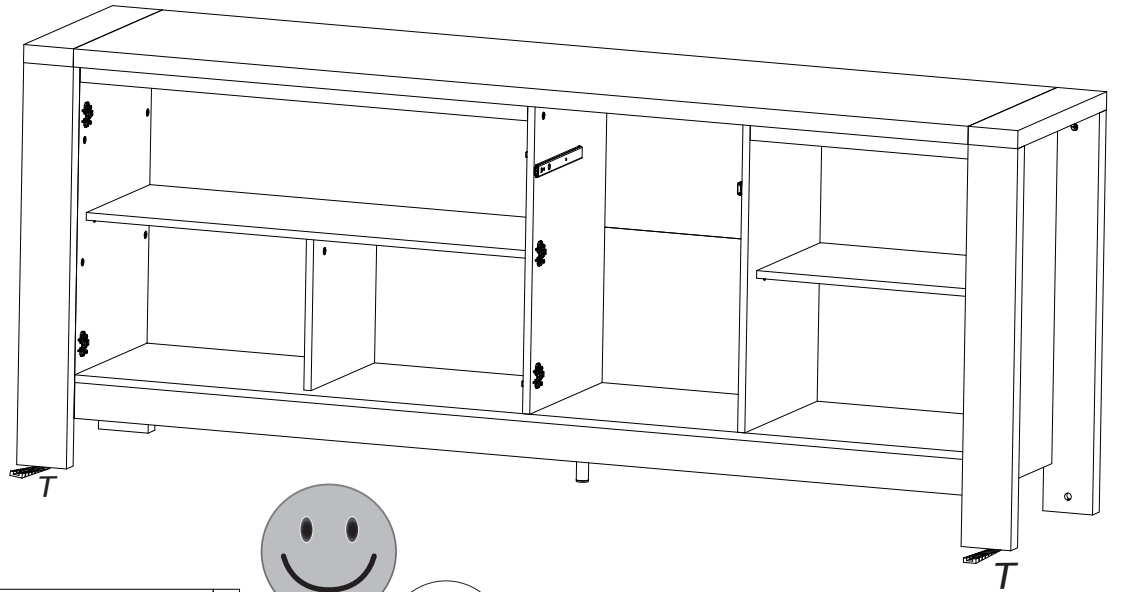
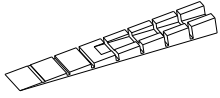
ENGLISH
IMPORTANT: The screw supplied together with the anti-topple bracket is to be used only for fixing the anti-topple bracket to the furniture.
 In addition to this, you will need to choose a screw or fitting which is suitable for securing the bracket to the kind of walls you have. If you are unsure about what type of screw to use contact your local hardware store.

DEUTSCH
WICHTIG: Die dem kippschutz beigefügten schrauben sind ausschließlich für die befestigung des kippschutzes am möbelstück vorgesehen. Für die befestigung des kippschutzes an der wand benötigen sie zusätzlich schrauben oder beschläge, die zur beschaffenheit der wand passen. Falls sie nicht sicher sind, welche art von schrauben geeignet sind, wenden sie sich bitte an den fachhandel.



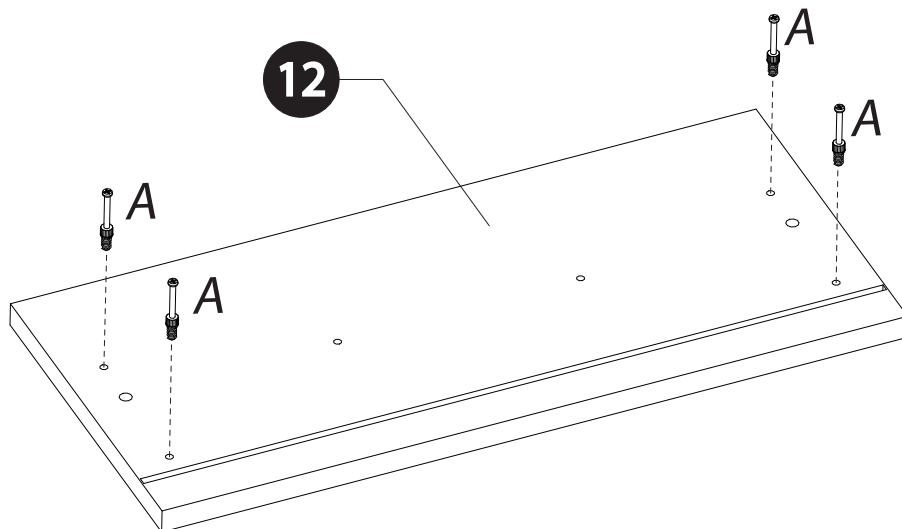
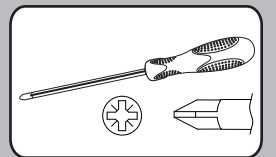
25

T-x2

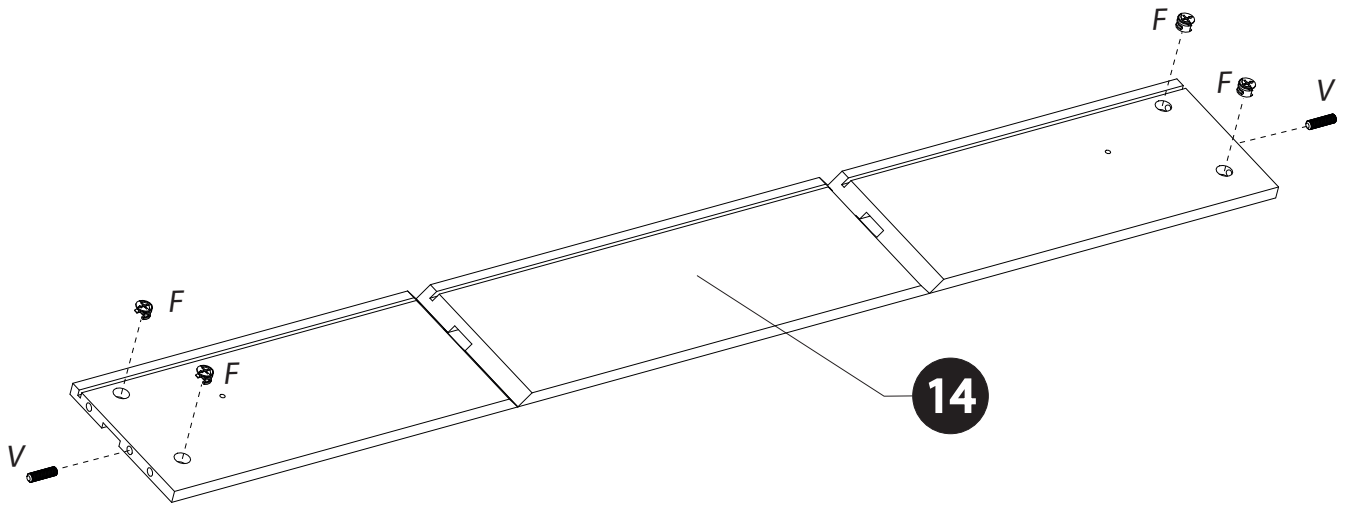
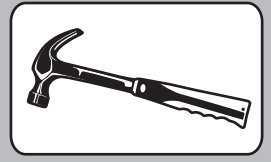
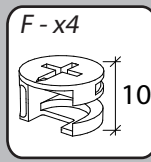
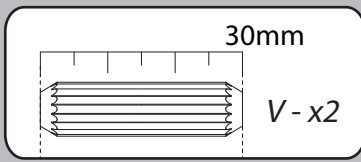


26

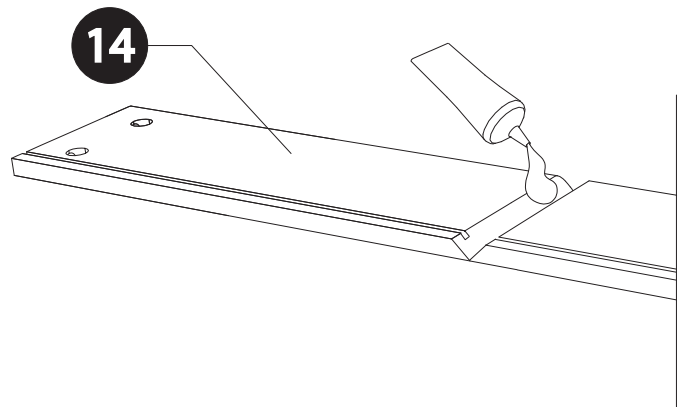
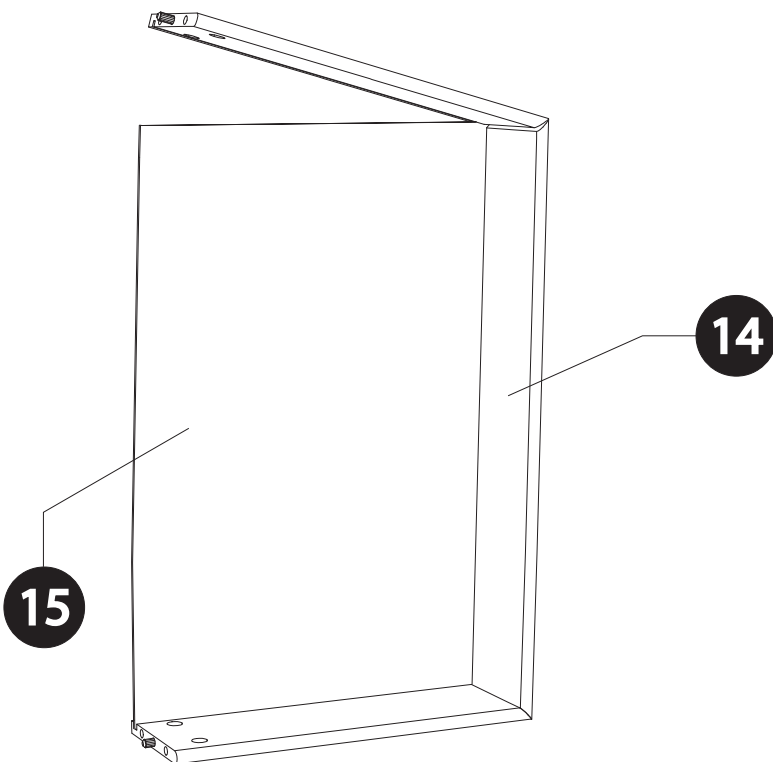
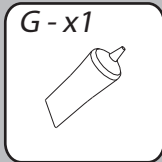
A-x4



27

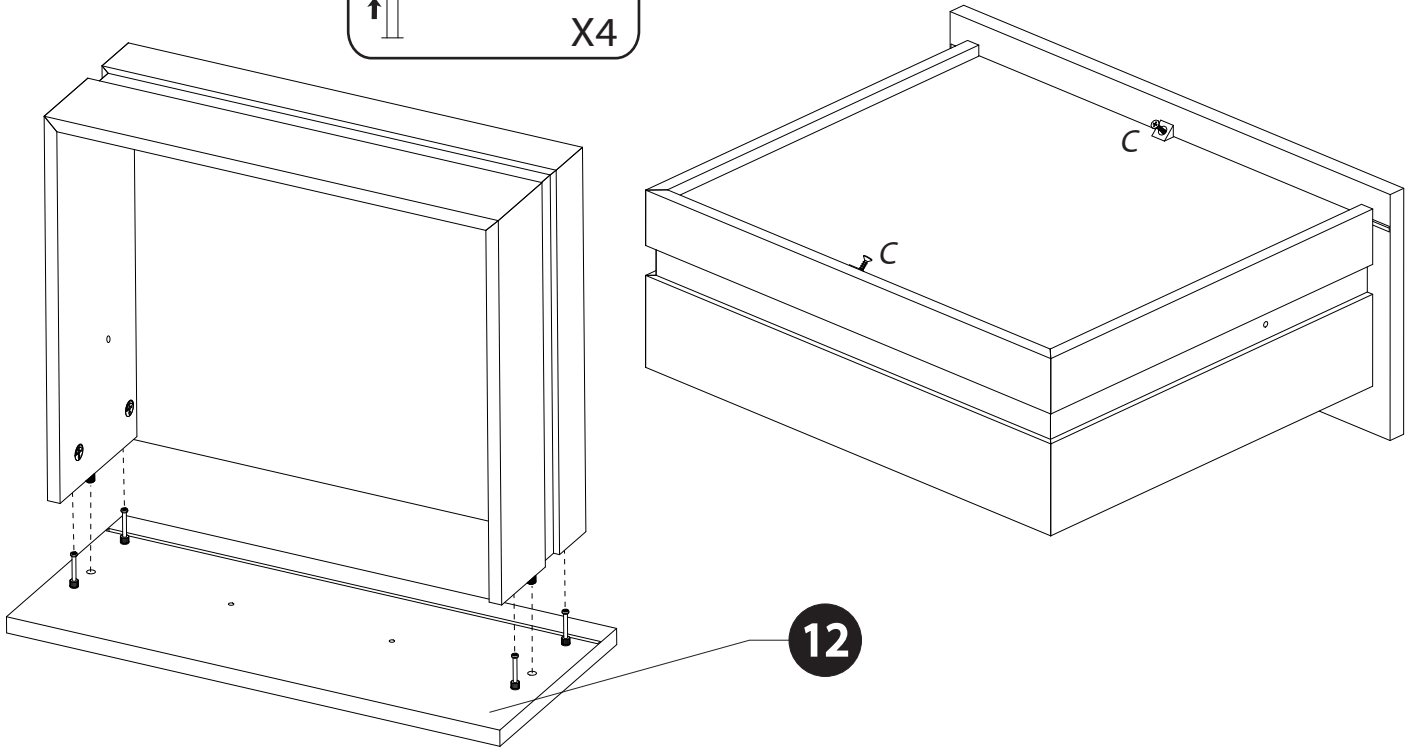
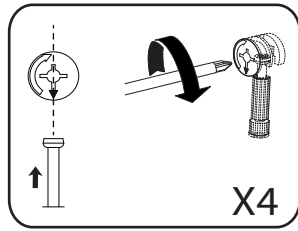
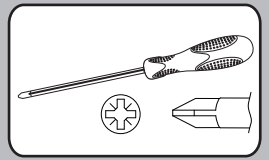
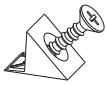


28



29

C - x2



30

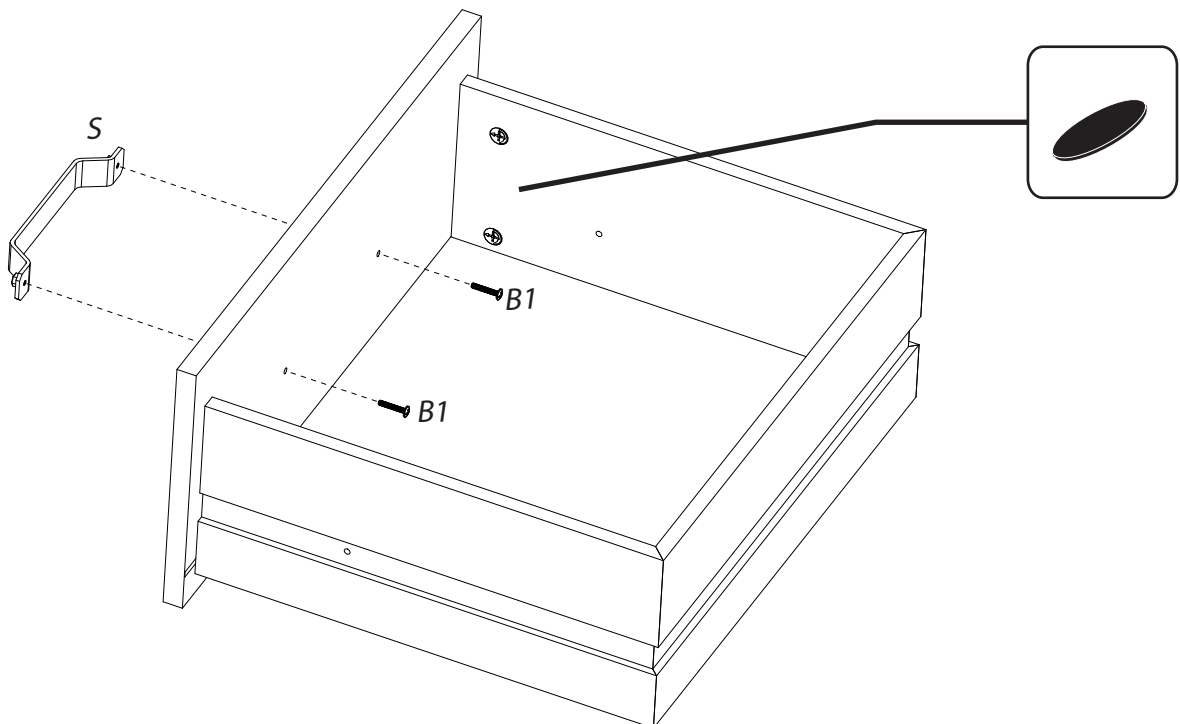
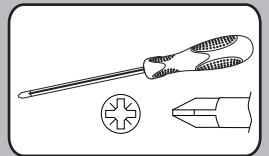
S - x1

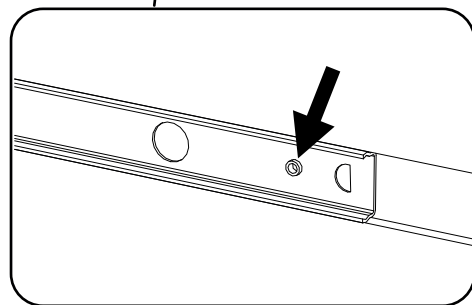
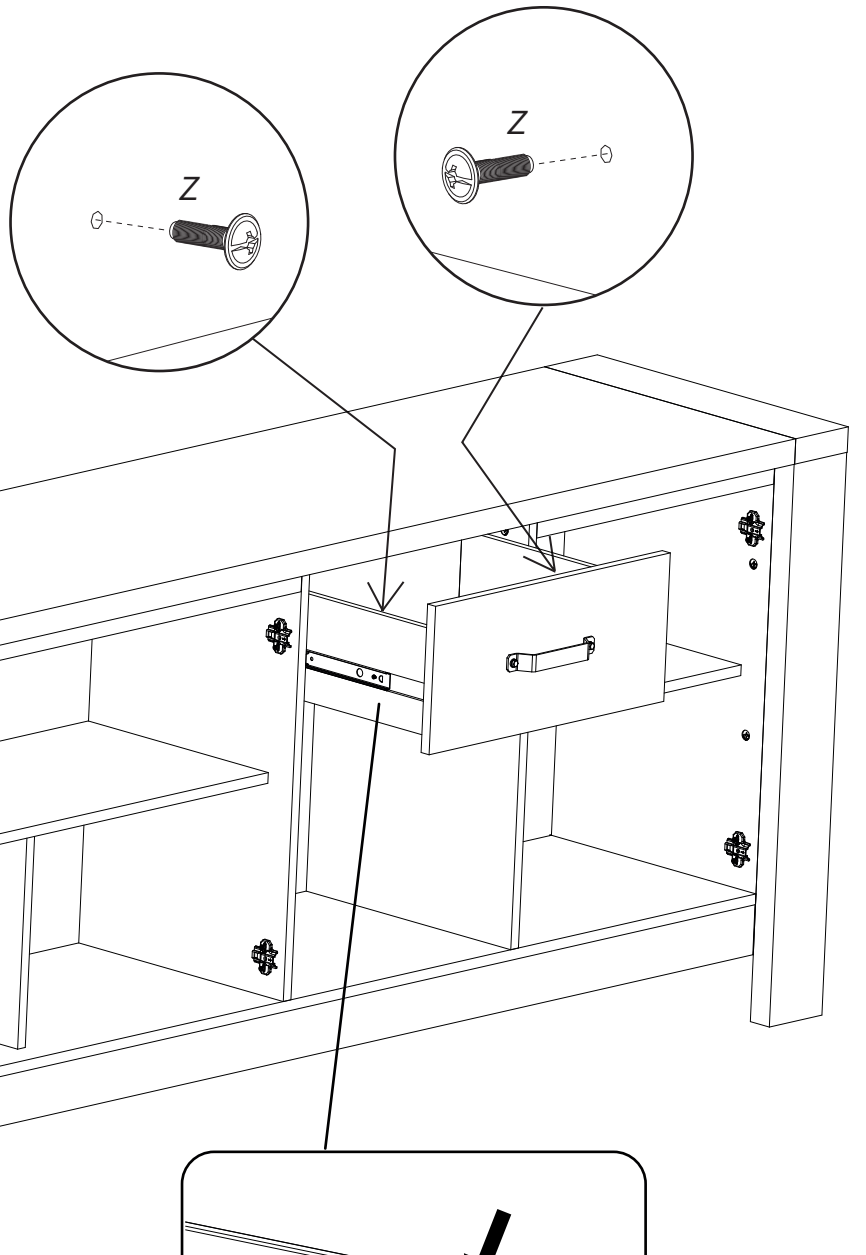
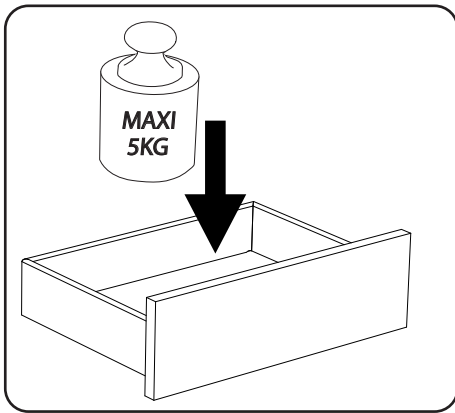
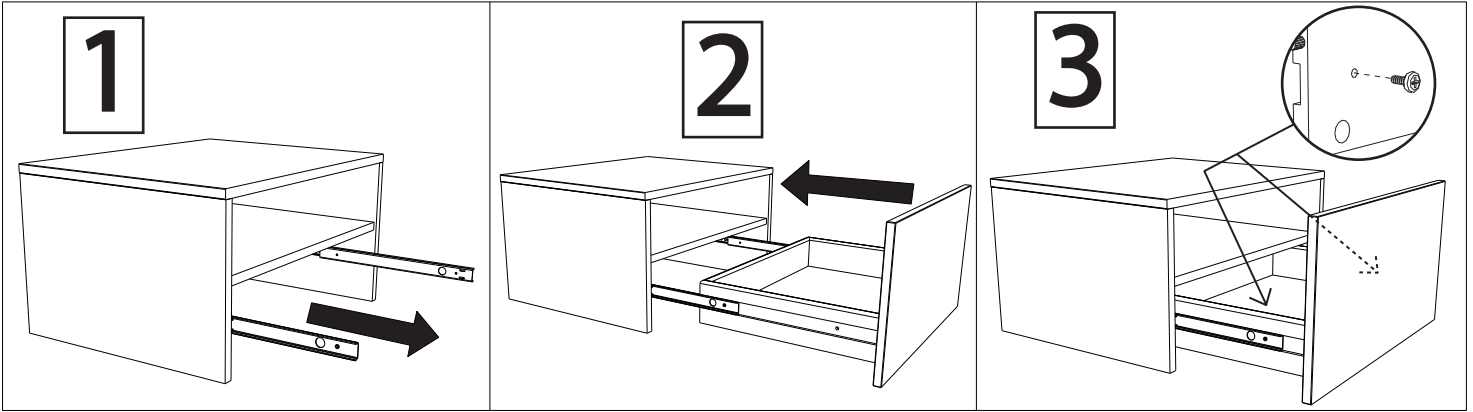
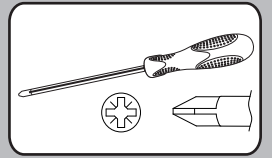
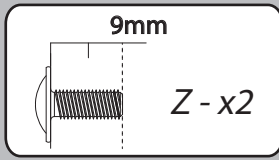


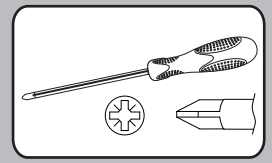
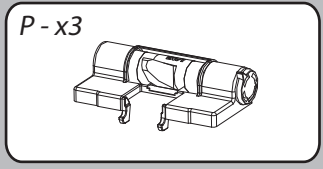
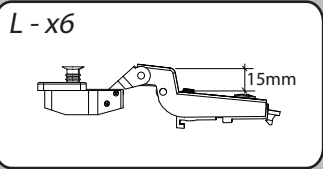
20mm



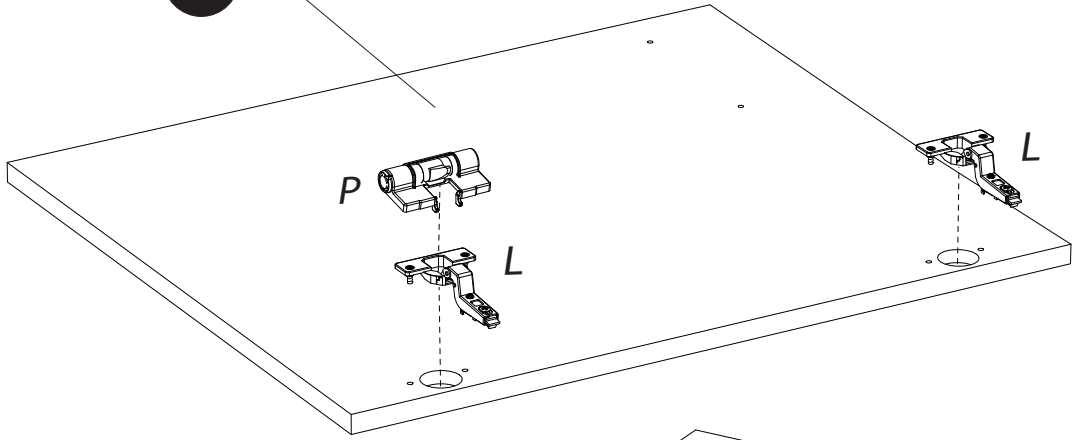
J - x4



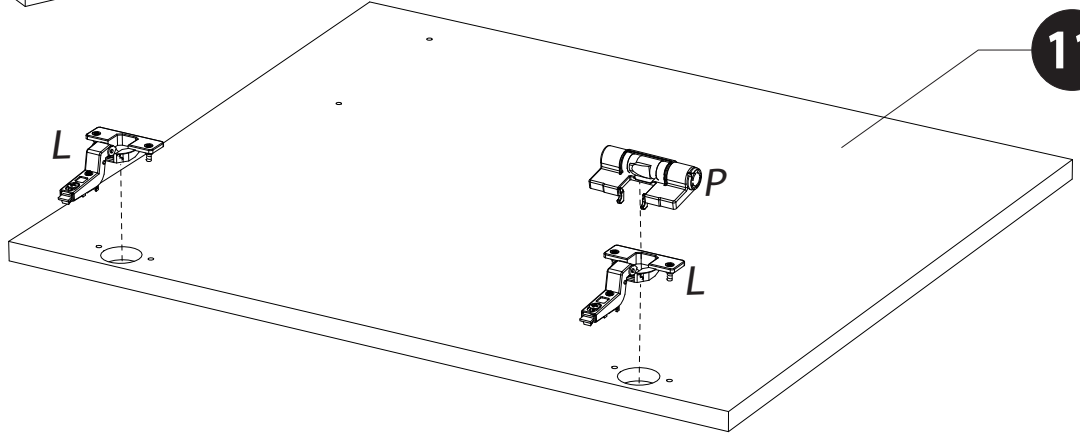




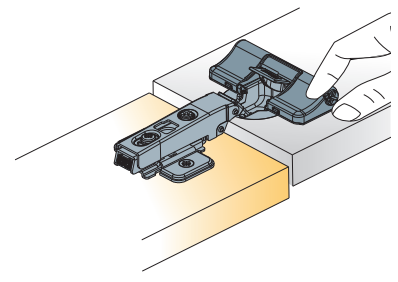
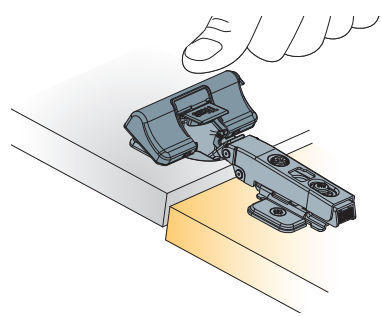
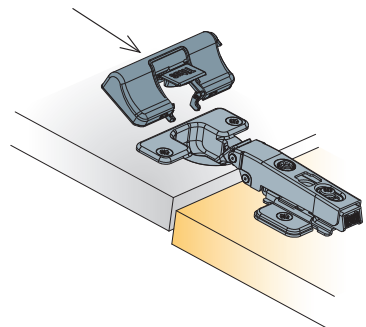
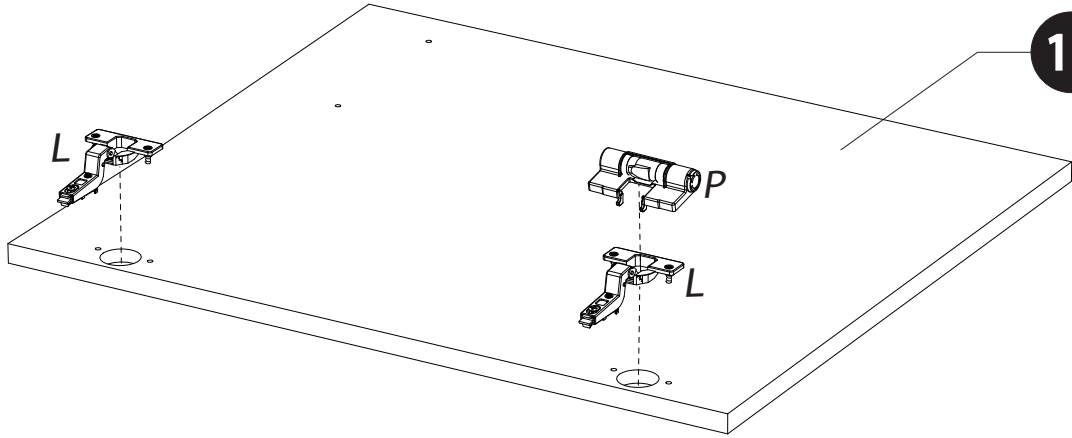
10

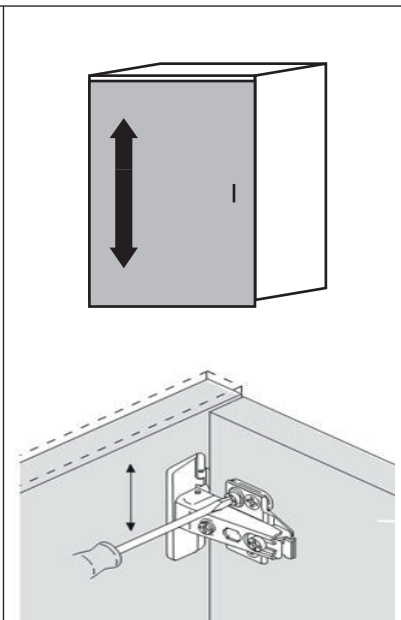
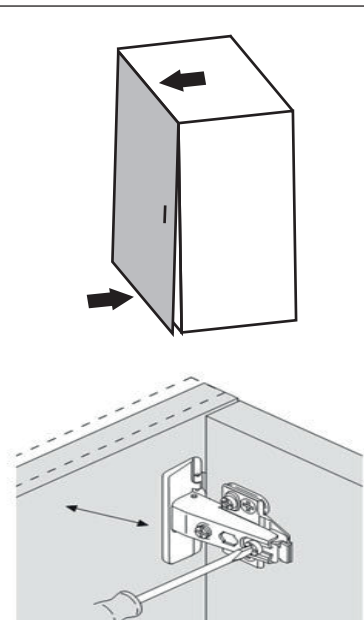
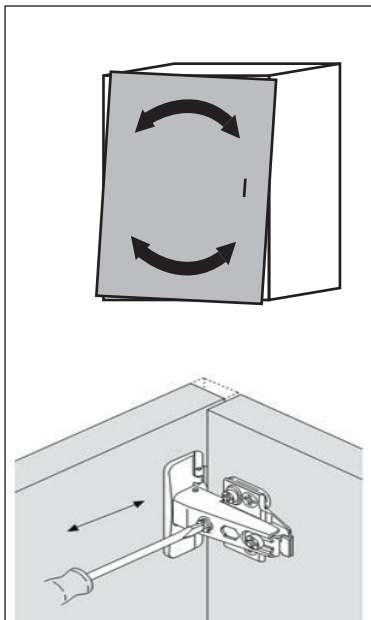
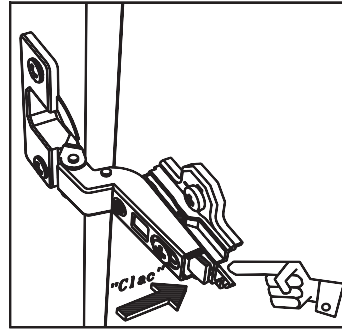
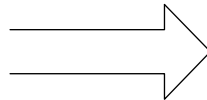
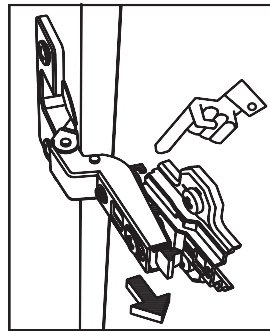
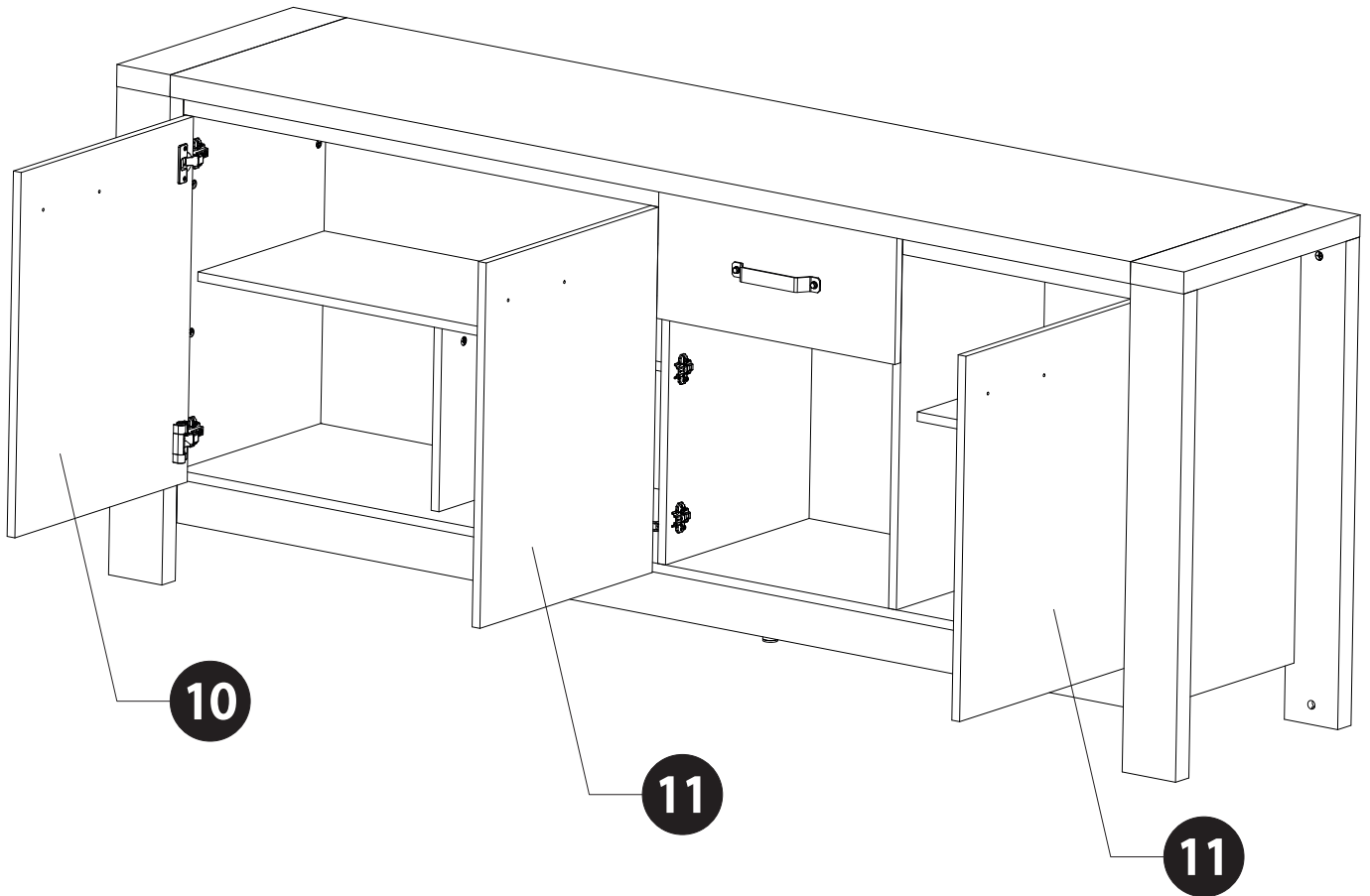
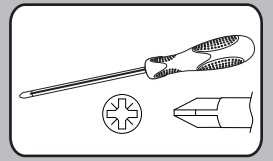


11



11



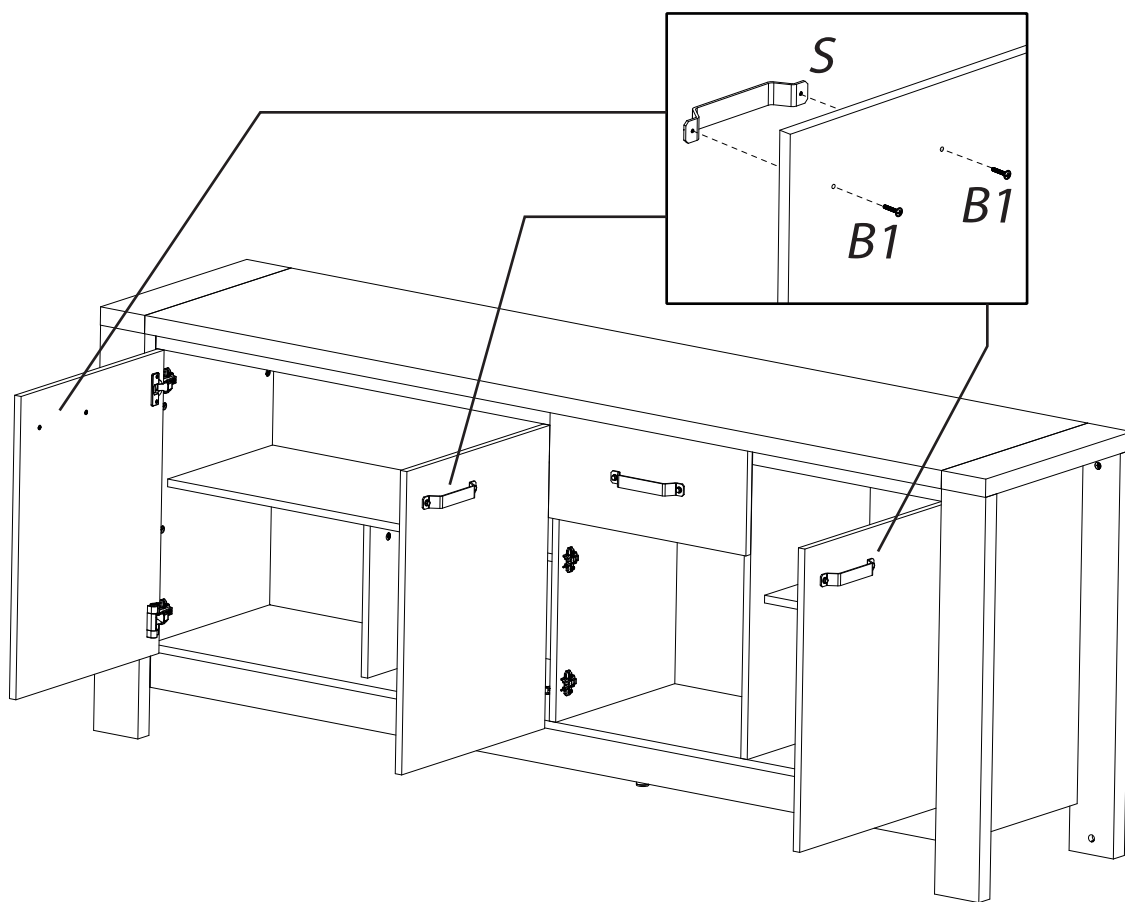
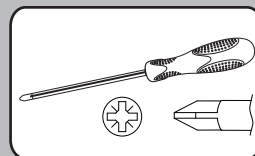
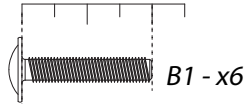


34

S - x3

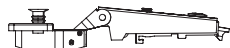


20mm

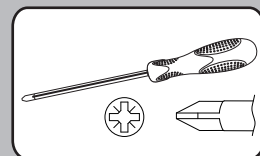
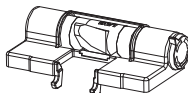


35

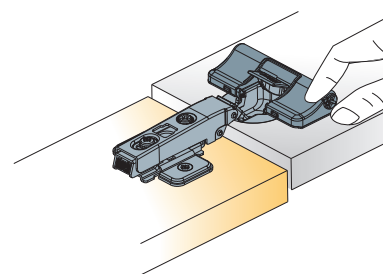
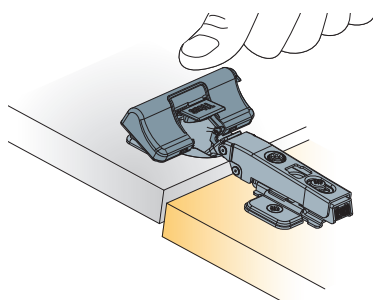
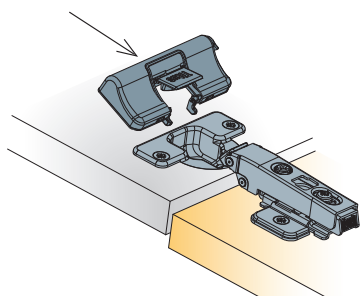
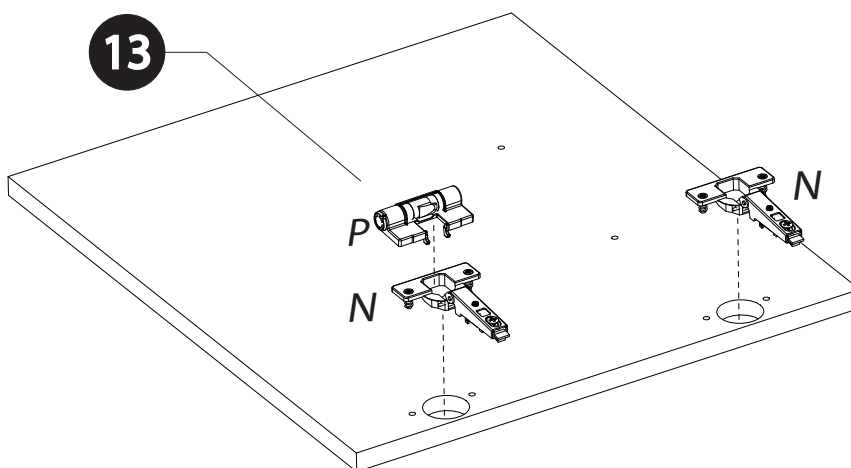
N - x2

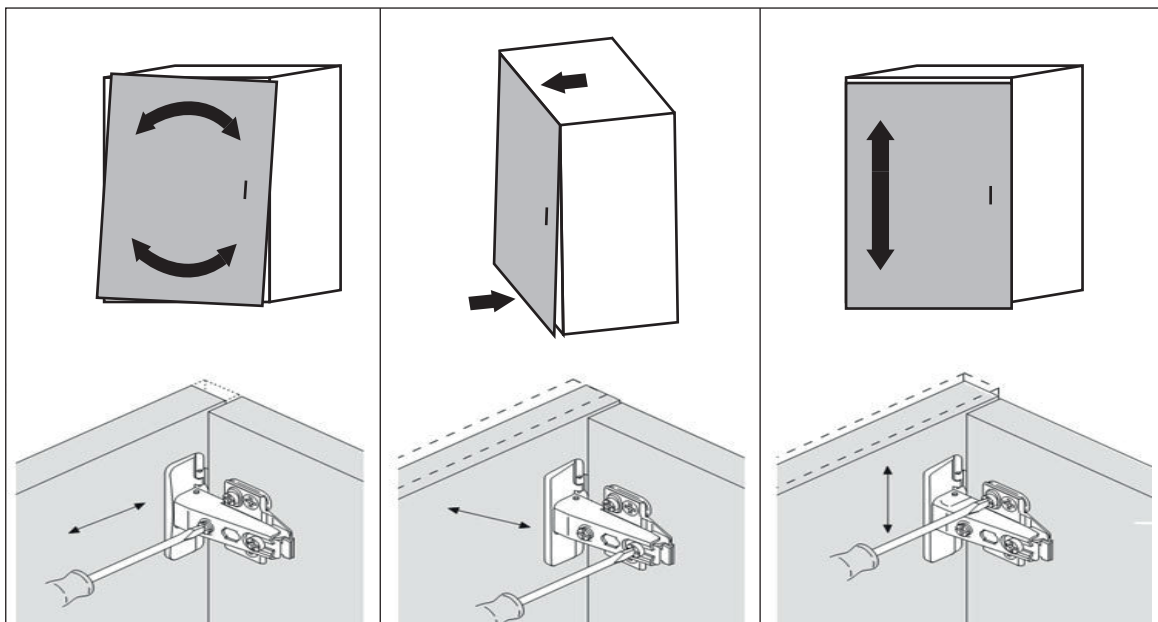
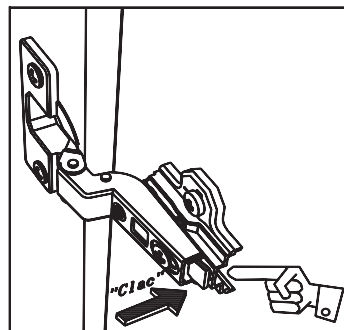
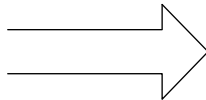
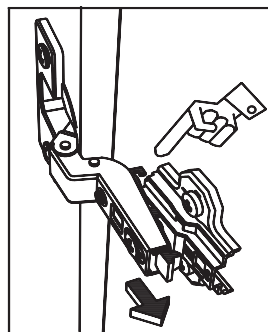
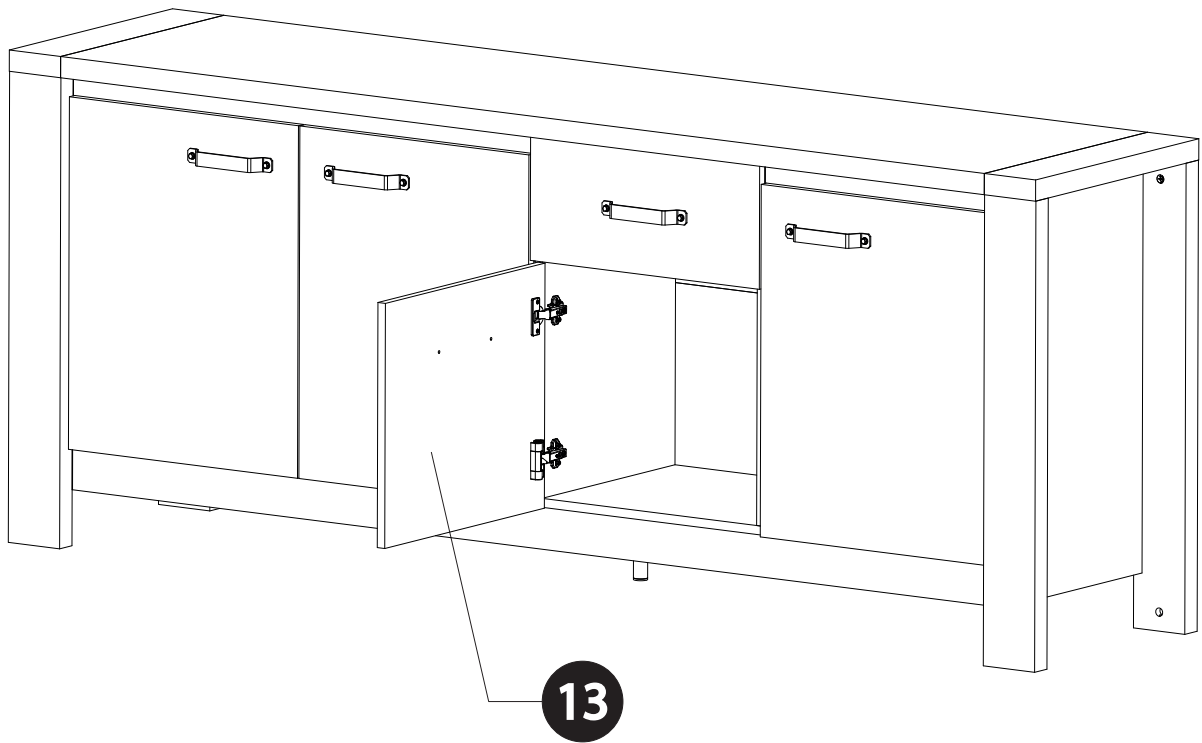
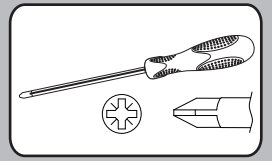


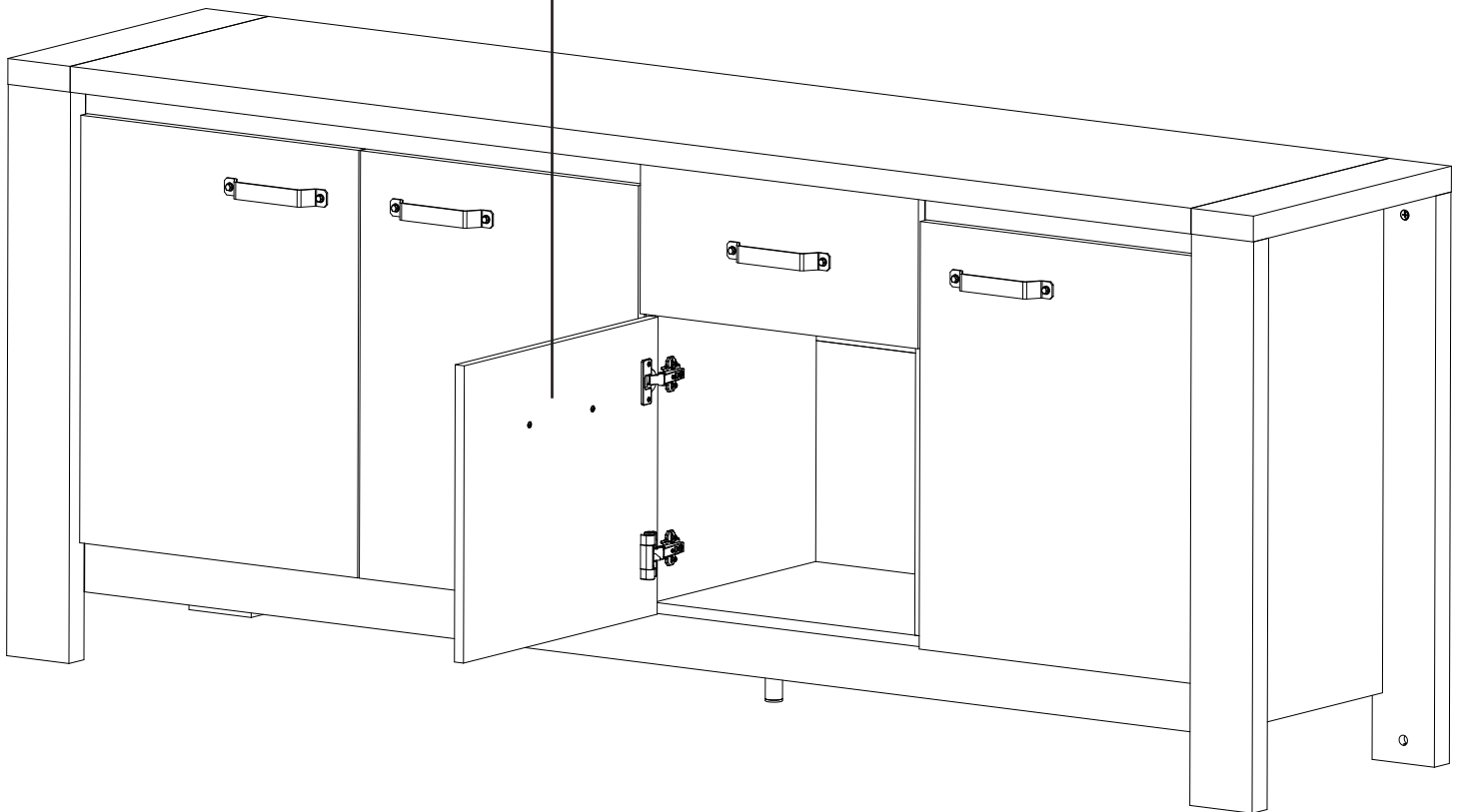
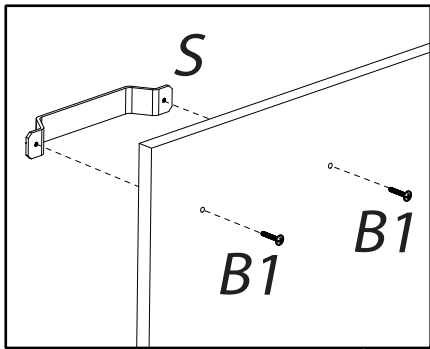
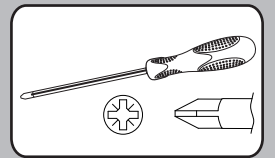
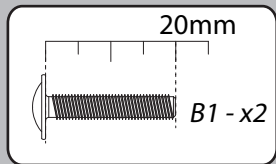
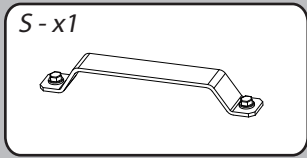
P - x1



13







FRANCAIS

Recommandations de démontage :

En cas de déménagement, il convient de procéder au démontage de votre meuble, en ôtant toute la visserie.

ENGLISH

Disassembly advices:

In case of moving, it is needed to dismantle the furniture removing the fittings.

DEUTSCH

Empfehlungen für die Demontage:

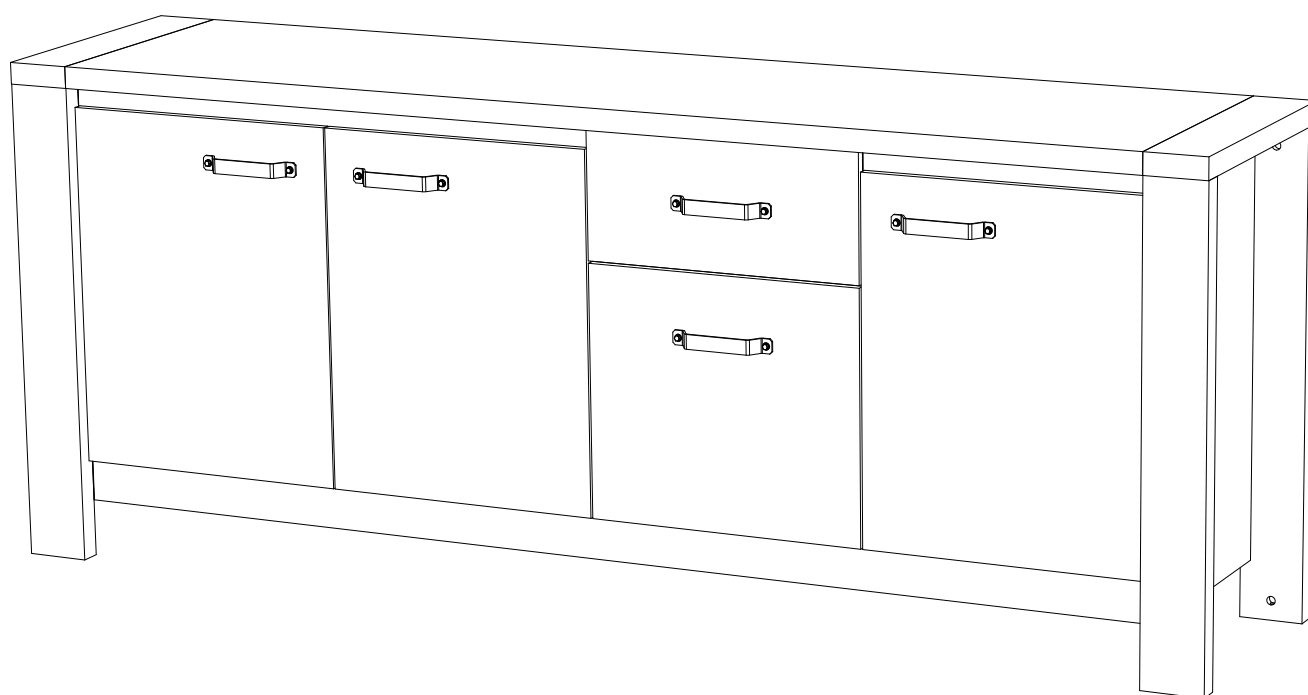
Bei Transport bitte alle Beschläge demontieren.

MALT 0123 :

Buffet 4po 1t composé de panneaux de particules revêtus papier décor Canyon Heritage Hickory et de papier décor Terra Mater.
L'intérieur est revêtus papier décor Canyon Heritage Hickory

L.220 cm - H.88 cm - P.50 cm.

A monter soi-même.



"Les meubles contenant des panneaux à base de bois (panneaux de particules, panneaux de fibres, contreplaqué...) peuvent émettre des substances polluantes dans l'air intérieur. Il est ainsi recommandé, après l'installation du meuble dans son logement, d'aérer fréquemment la pièce concernée pendant au moins quatre semaines afin de réduire son exposition aux polluants émis par le meuble."