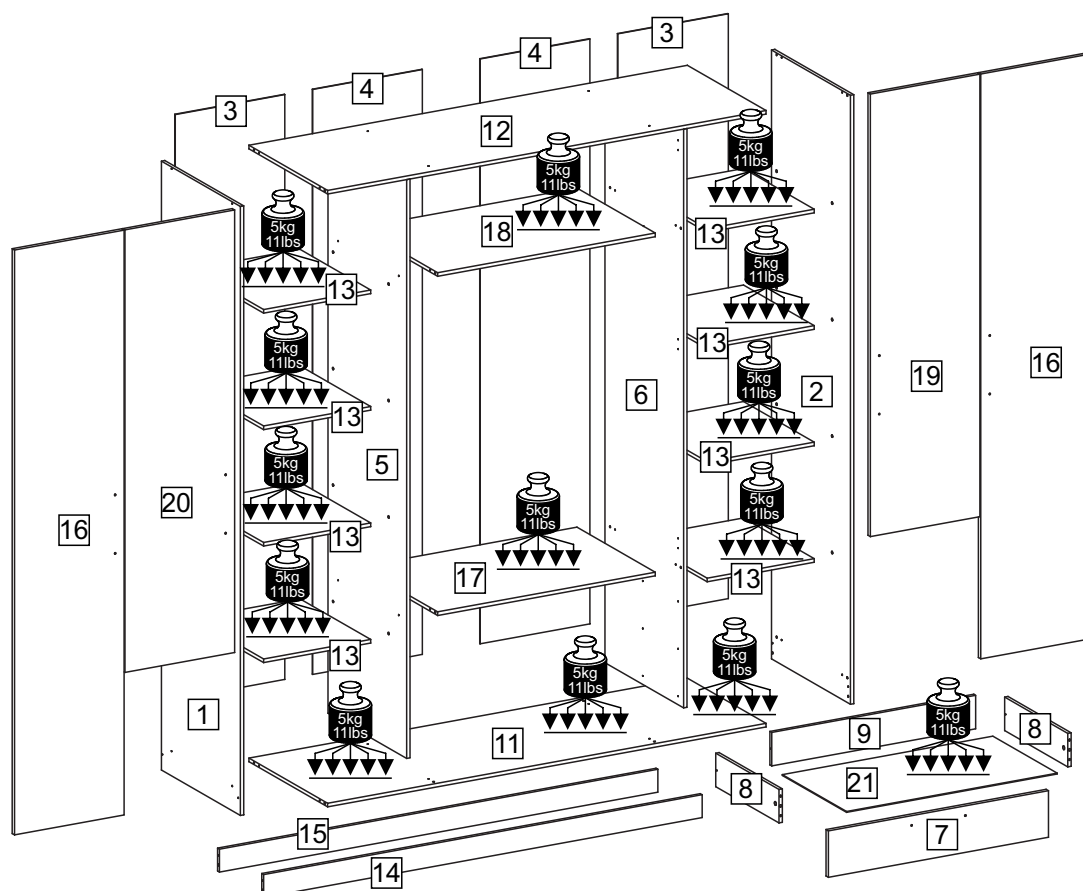
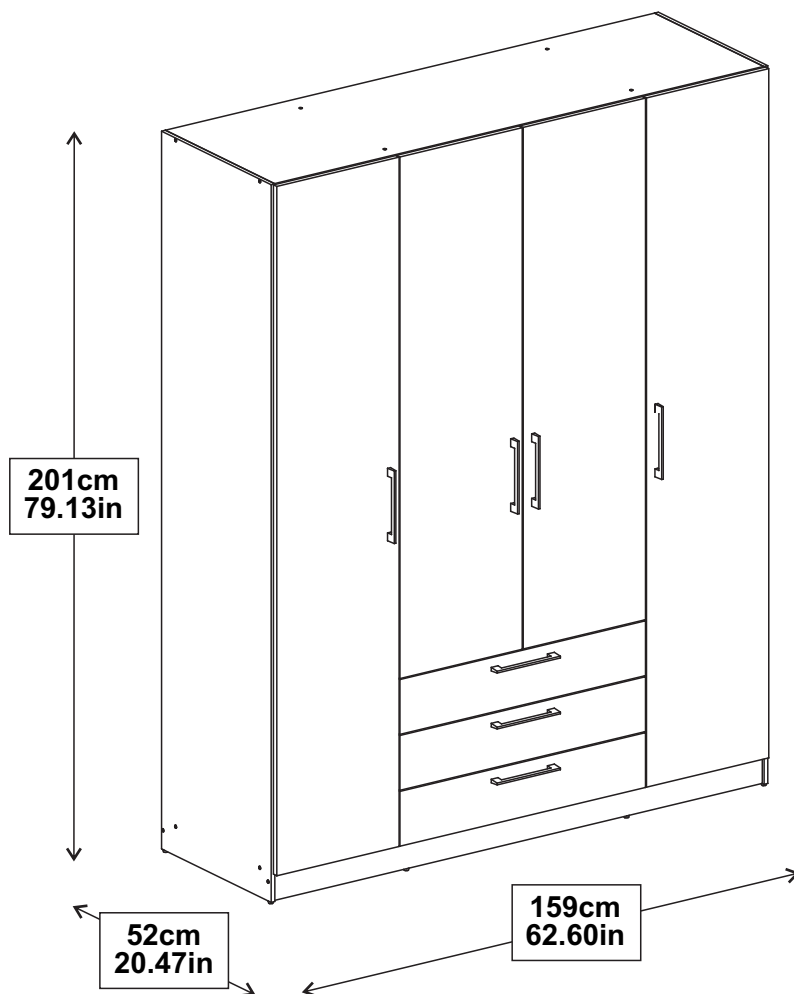
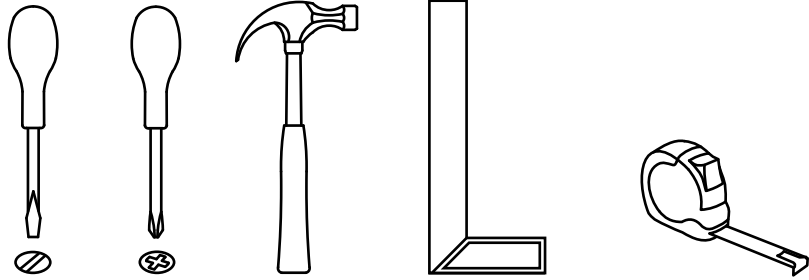


# TECKNO ROUPEIRO 4PT/3GV





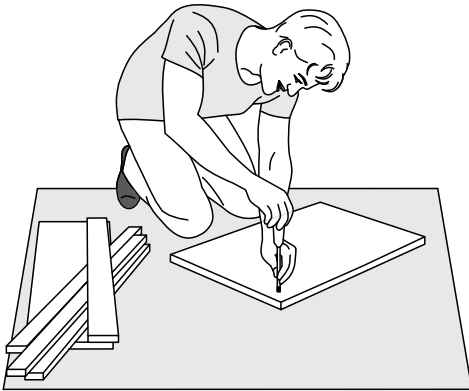
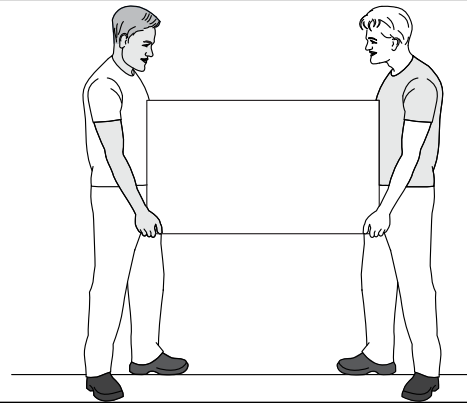
Ferramentas necessárias para montar o móvel.  
**Herramientas necesarias para armar el mueble.**  
*Tools needed to assemble the furniture.*



A montagem deve ser efetuada por duas pessoas.

**El montaje debe ser efectuado por dos personas.**

*The assembly must be done by two people.*



Montar o móvel sobre uma superfície limpa e plana.

**Armar el mueble sobre una superficie limpia y plana.**

*Assemble the furniture on a clean and flat surface.*

Dúvidas? Entrar em contato:  
**¿Dudas? Ponerse en contacto:**

*Doubts? Get in touch:*

**+351 963 683 631**  
**info@streightex.com**  
**www.streightex.com**

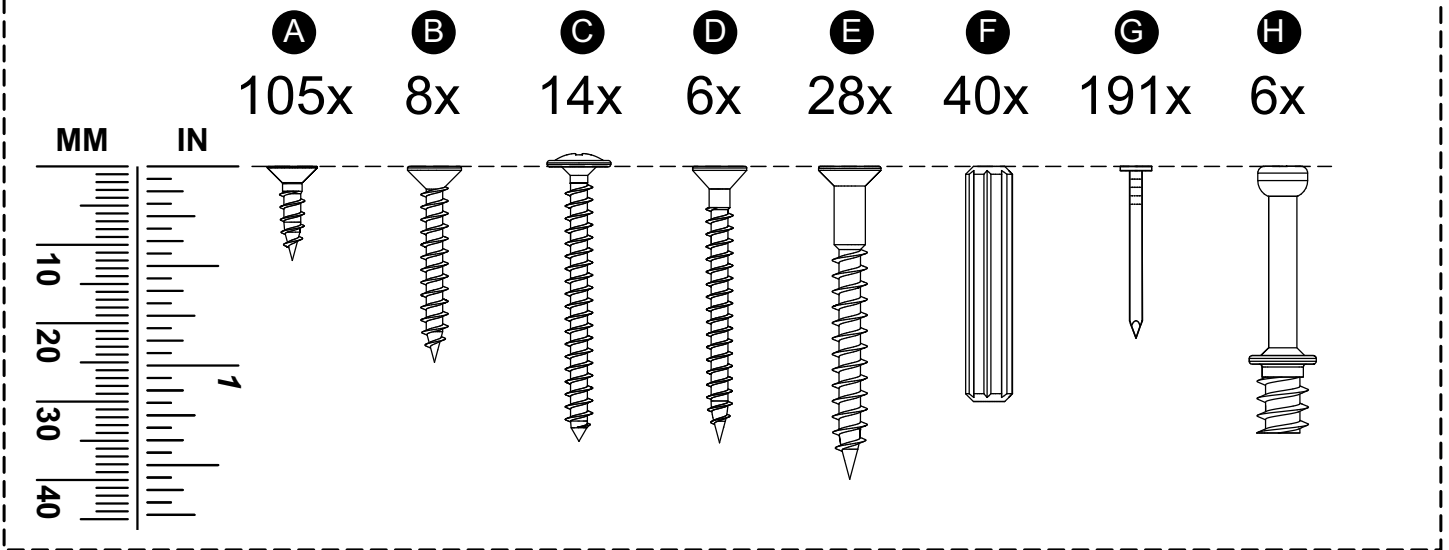
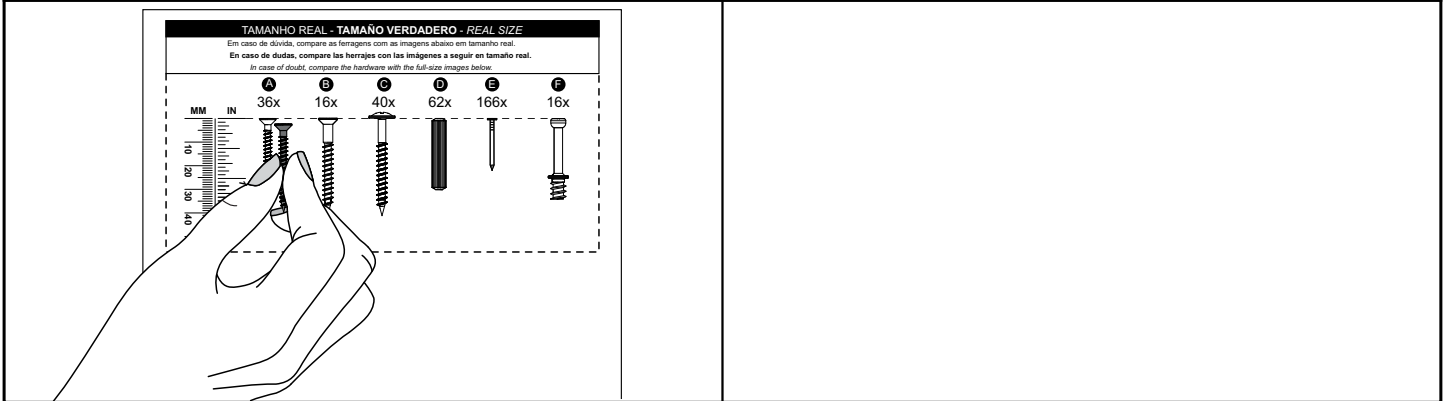


# TAMANHO REAL - TAMAÑO VERDADERO - REAL SIZE

Em caso de dúvida, compare as ferragens com as imagens abaixo em tamanho real.

En caso de dudas, compare las herrajes con las imágenes a seguir en tamaño real.

In case of doubt, compare the hardware with the full-size images below.



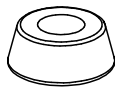
**I**  
14x



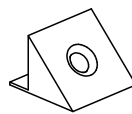
**J**  
12x



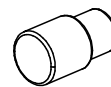
**K**  
8x



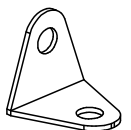
**L**  
3x



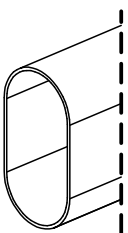
**M**  
32x



**N**  
4x

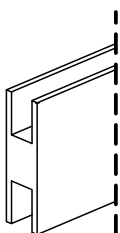


**O**  
1x



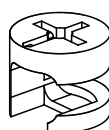
766mm  
30.16in

**P**  
1x

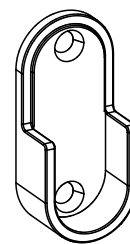


1901mm  
74.84in

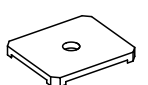
**Q**  
6x



**R**  
2x

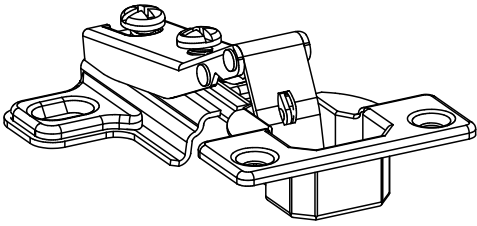


**S**  
38x



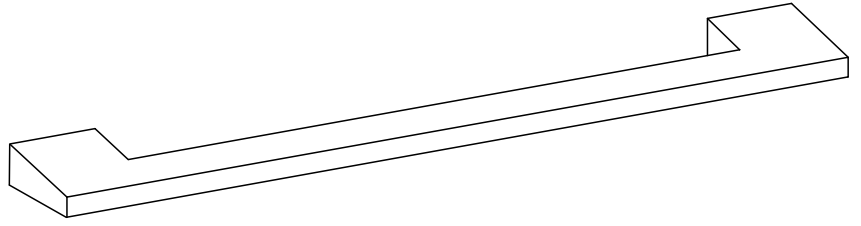
Ⓣ

12x



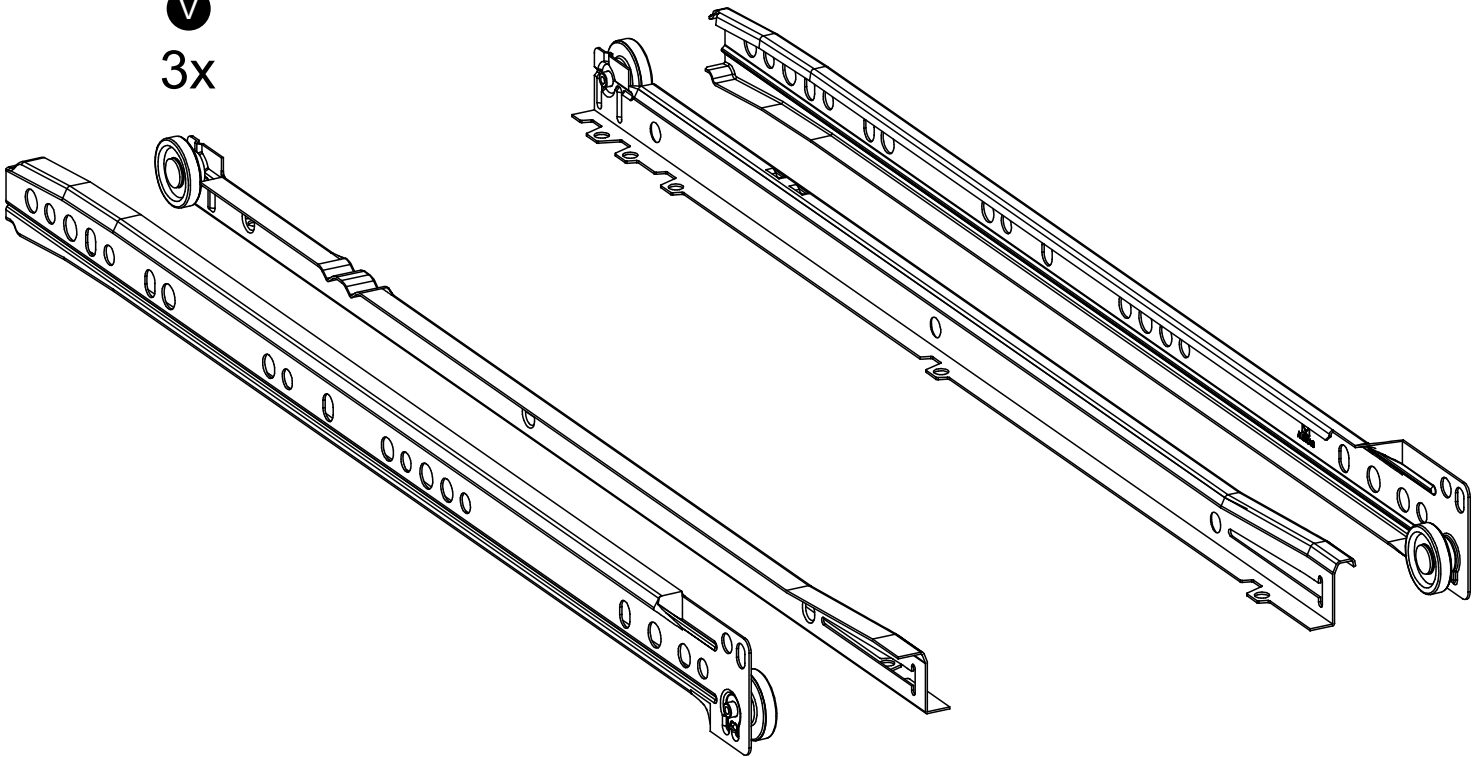
Ⓤ

7x



Ⓥ

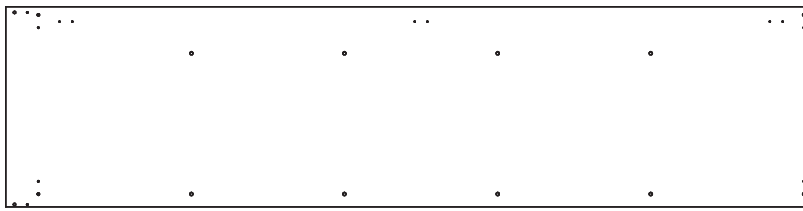
3x



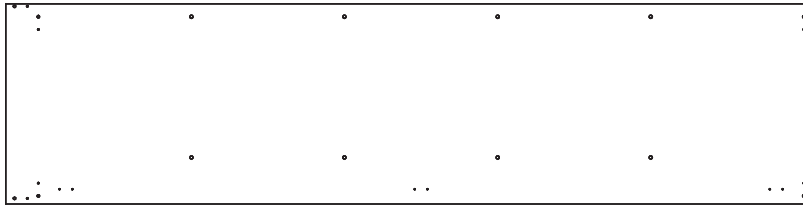
Ⓦ

12x

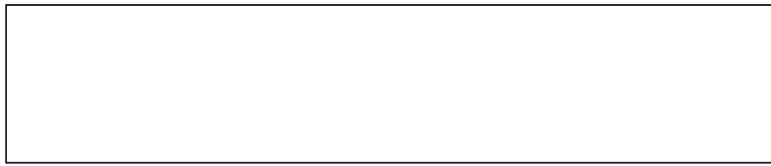




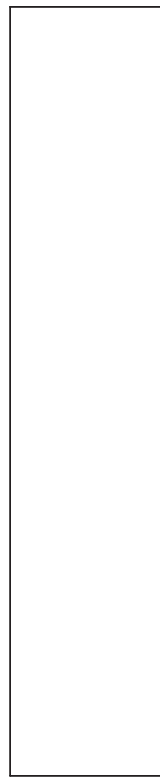
1 (12 x 500 x 2000 mm)  
(0,47 x 19,69 x 78,74 in)



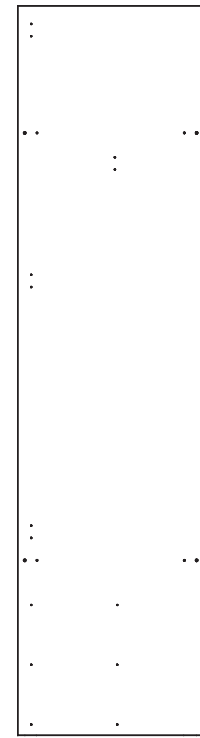
2 (12 x 500 x 2000 mm)  
(0,47 x 19,69 x 78,74 in)



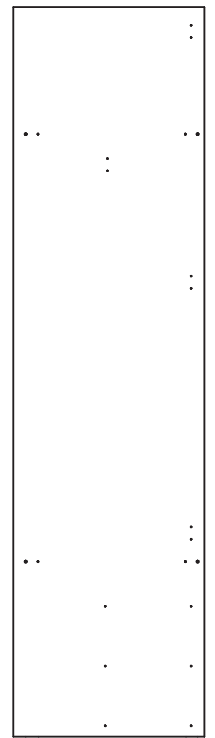
3 (3 x 394 x 1921 mm) - 2 x  
(0,12 x 15,51 x 75,63 in)



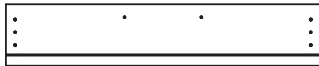
4 (3 x 391 x 1921 mm) - 2 x  
(0,12 x 15,39 x 75,63 in)



5 (12 x 498 x 1901 mm)  
(0,47 x 19,61 x 74,84 in)



6 (12 x 498 x 1901 mm)  
(0,47 x 19,61 x 74,84 in)



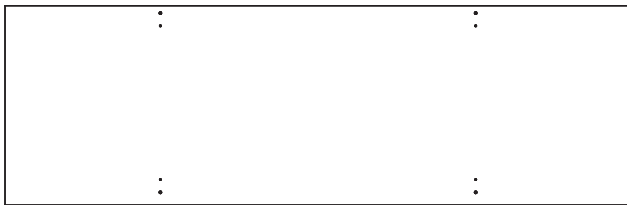
7 (15 x 153 x 785 mm) - 3 x  
(0,59 x 6,02 x 30,91 in)



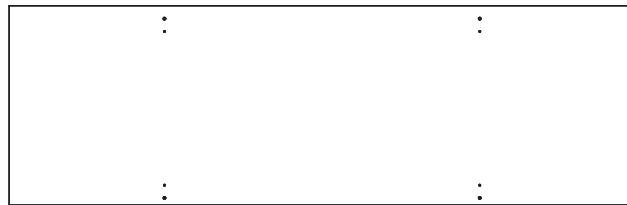
8 (12 x 110 x 400 mm) - 6 x  
(0,47 x 4,33 x 15,75 in)



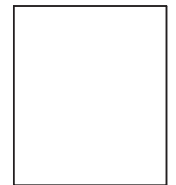
9 (12 x 110 x 727 mm) - 3 x  
(0,47 x 4,33 x 28,62 in)



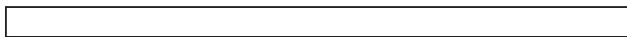
11 (12 x 498 x 1564 mm)  
(0,47 x 19,61 x 61,57 in)



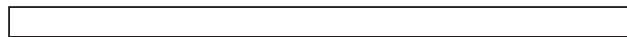
12 (12 x 498 x 1564 mm)  
(0,47 x 19,61 x 61,57 in)



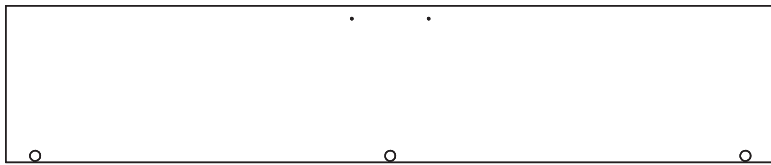
13 (12 x 448 x 382 mm)-8x  
(0,47 x 17,64 x 15,04 in)



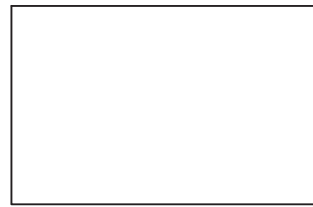
14 (12 x 75 x 1564 mm)  
(0,47 x 2,95 x 61,57 in)



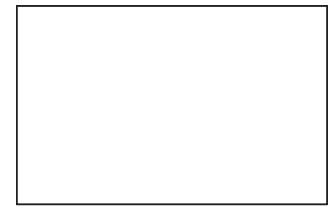
15 (12 x 75 x 1564 mm)  
(0,47 x 2,95 x 61,57 in)



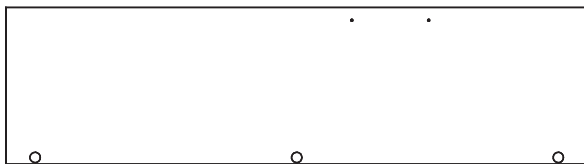
16 (15 x 391 x 1921 mm) - 2 x  
(0,59 x 15,39 x 75,63 in)



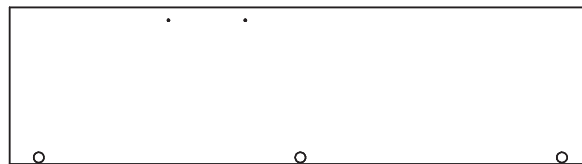
17 (12 x 496 x 776 mm)  
(0,47 x 19,53 x 30,55 in)



18 (12 x 496 x 776 mm)  
(0,47 x 19,53 x 30,55 in)



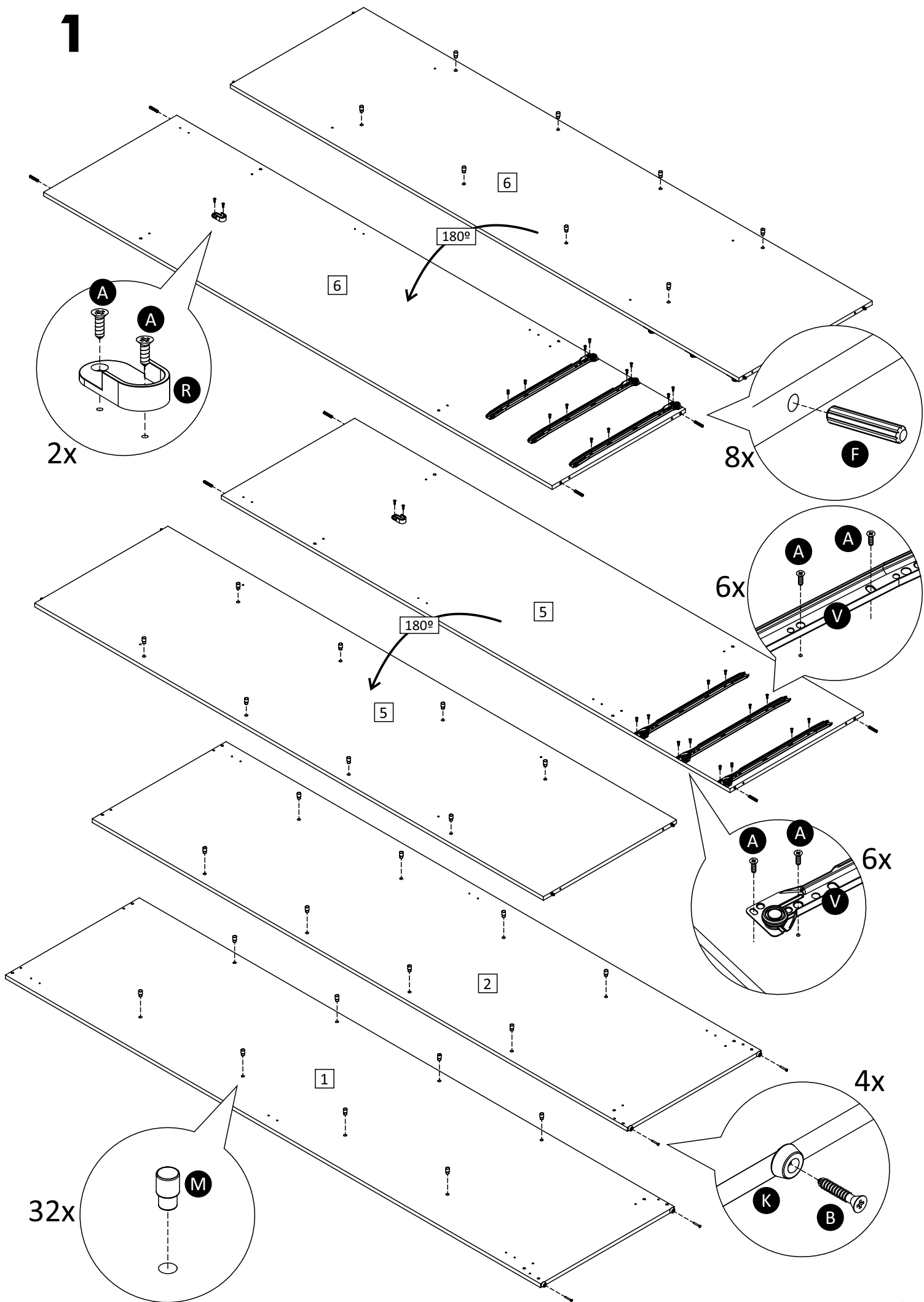
19 (15 x 391 x 1454 mm)  
(0,59 x 15,39 x 57,24 in)

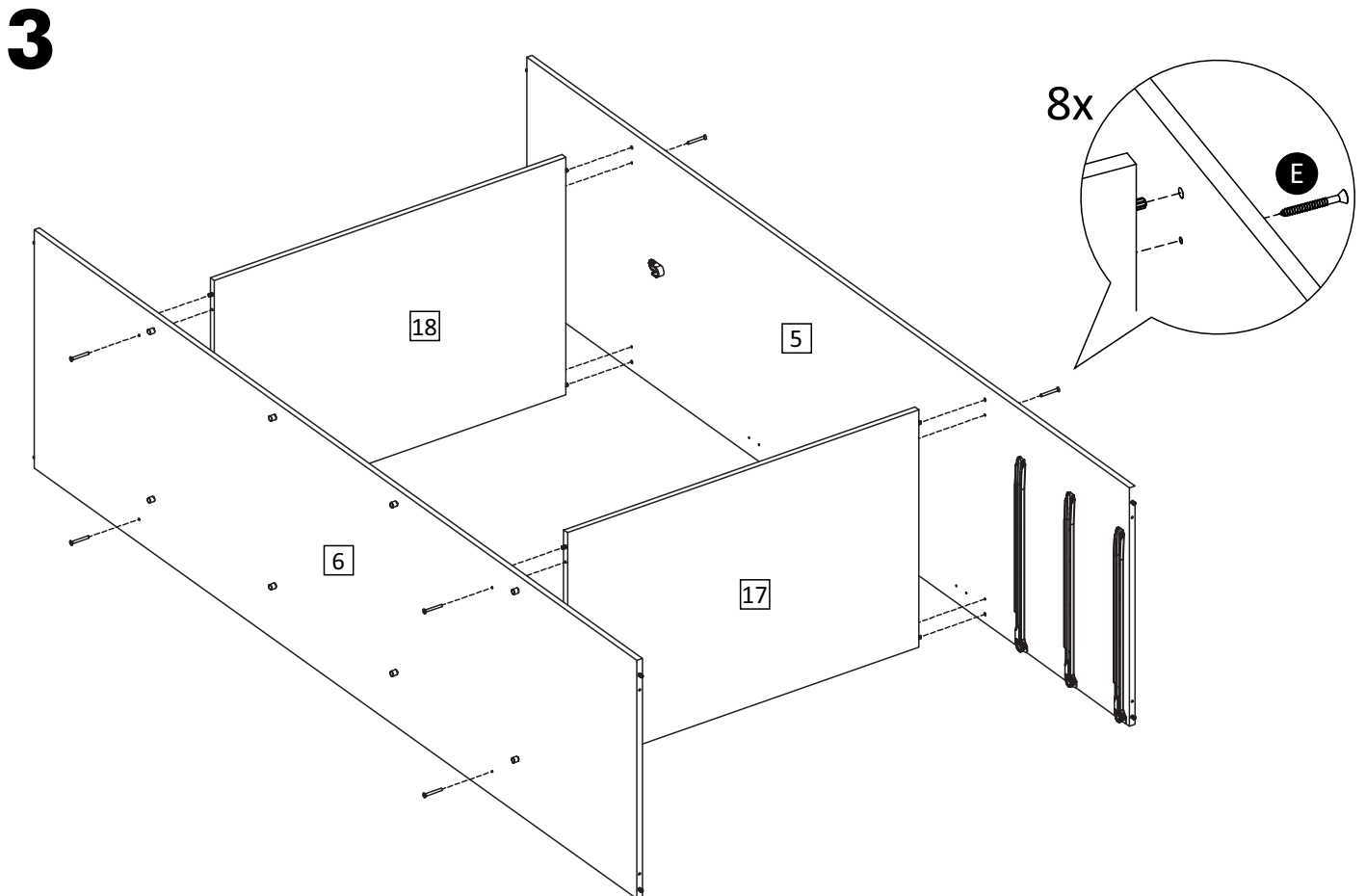
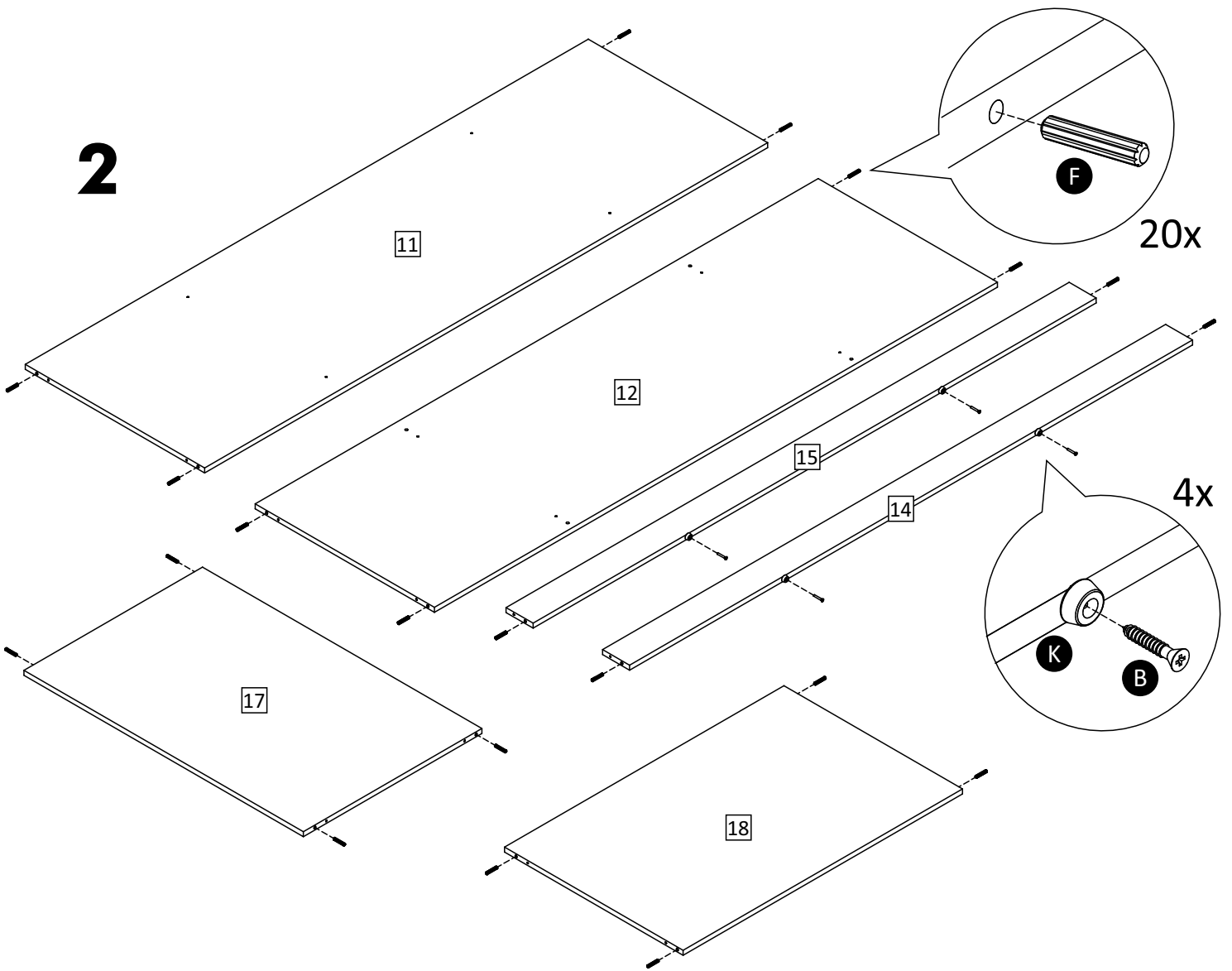


20 (15 x 391 x 1454 mm)  
(0,59 x 15,39 x 57,24 in)

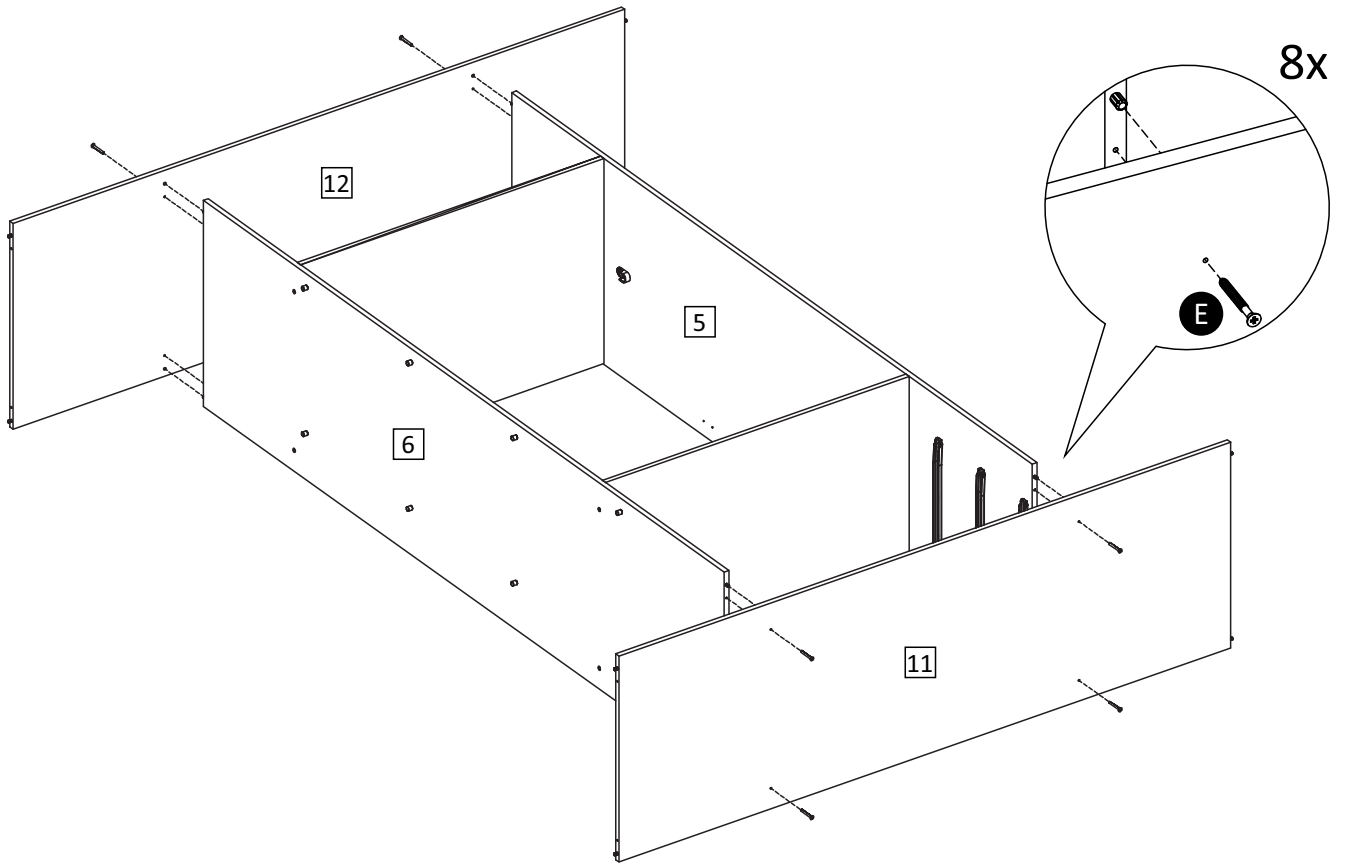


21 (3 x 751 x 407 mm) - 3 x  
(0,12 x 29,57 x 16,02 in)

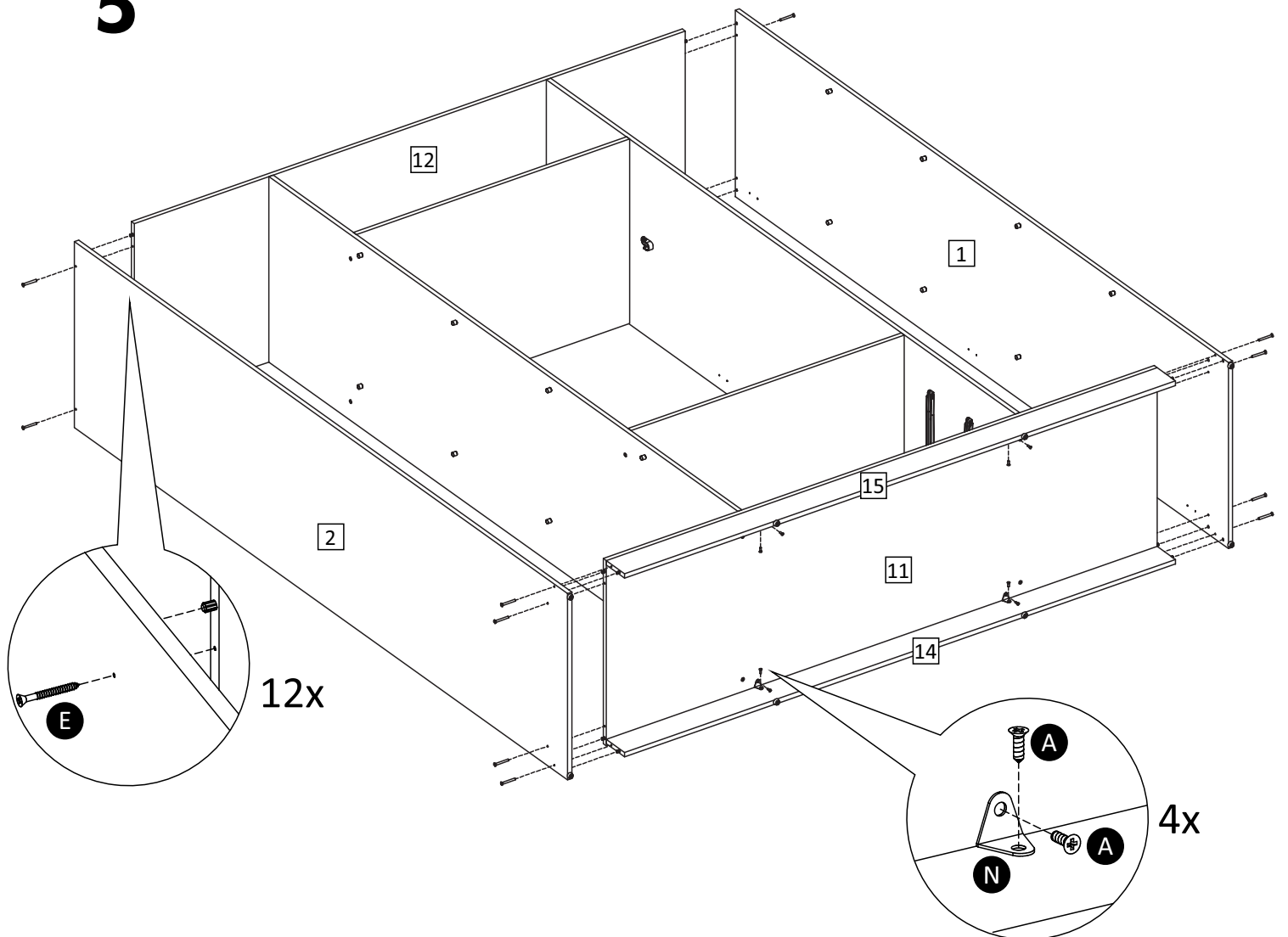




**4**

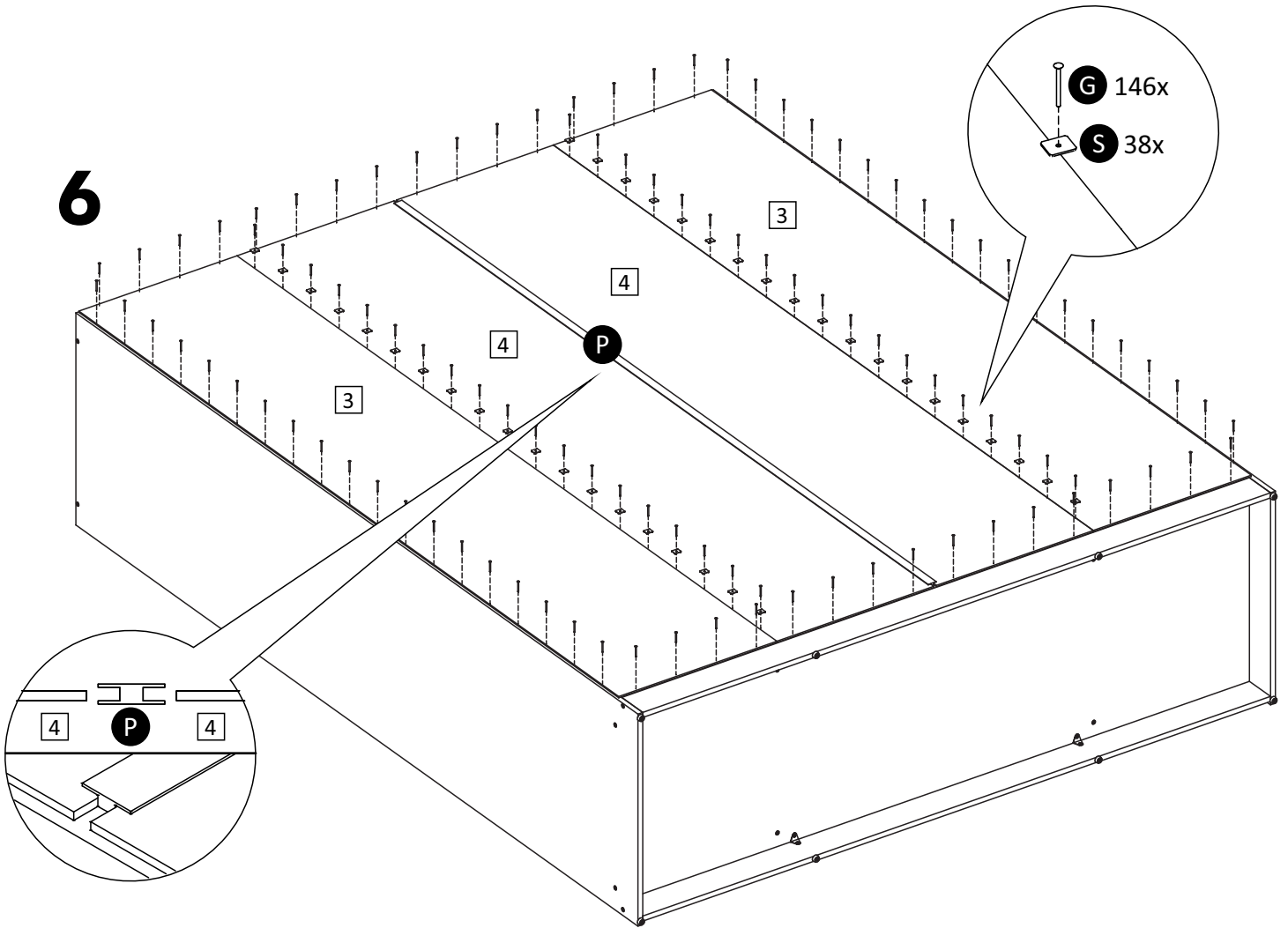


**5**

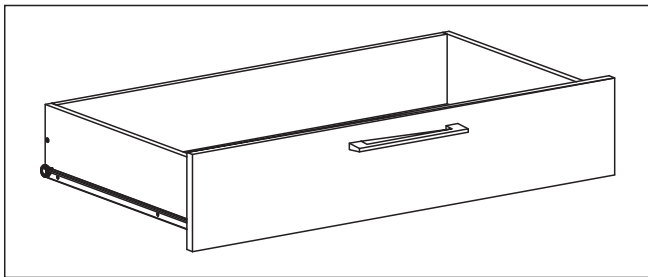




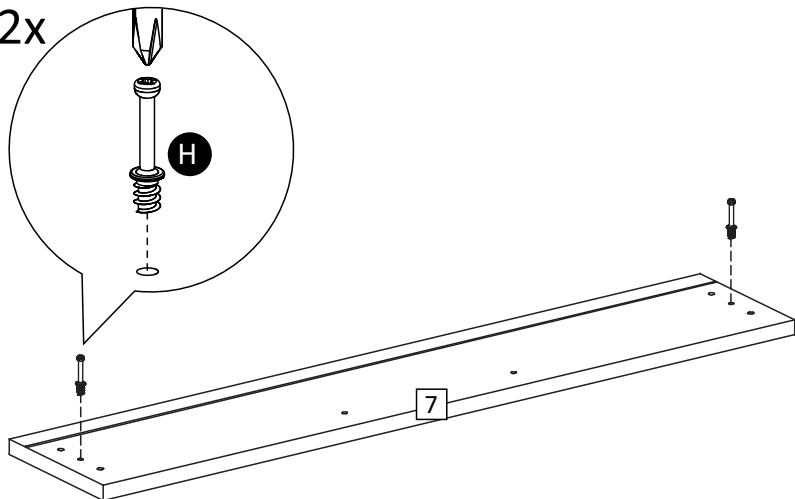
**6**



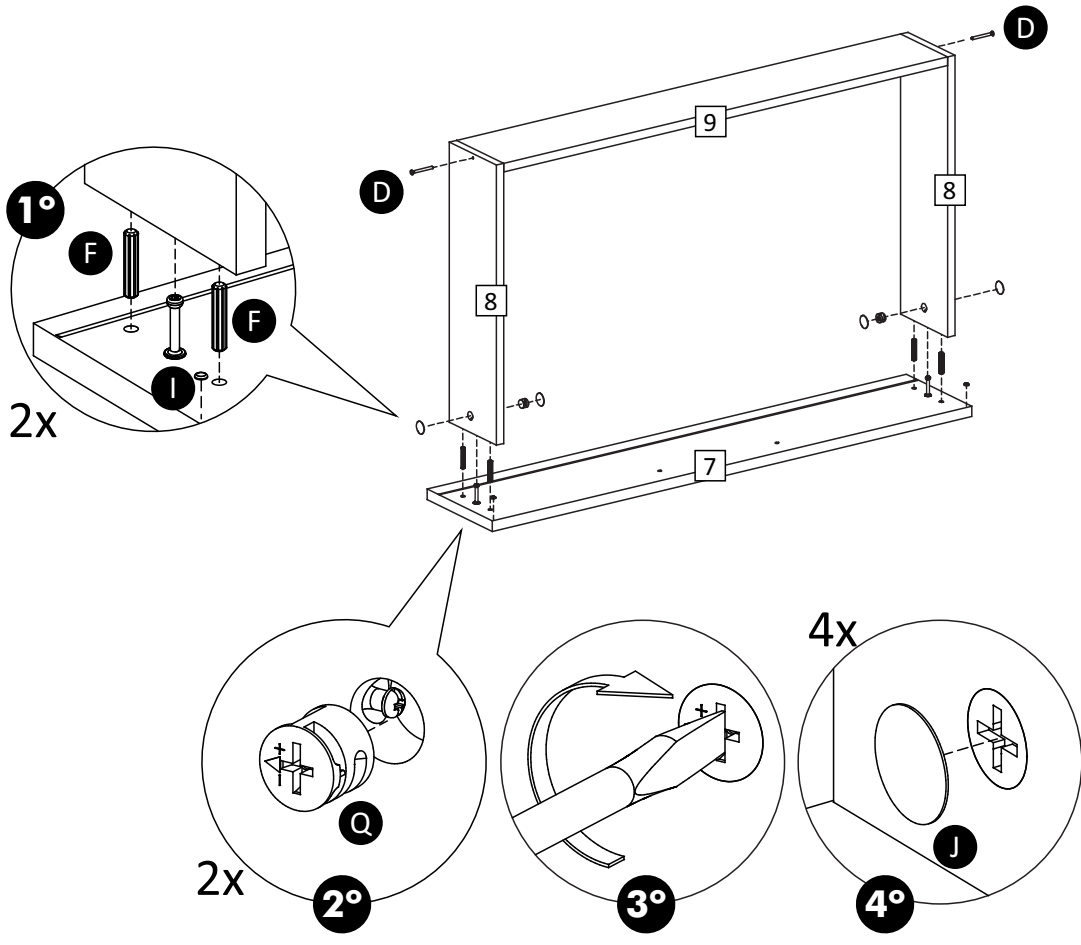
**7-3x**



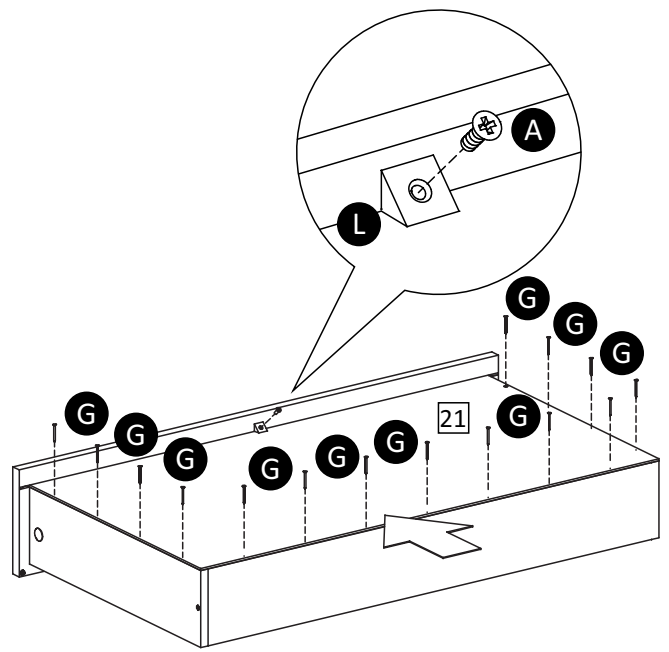
**2x**



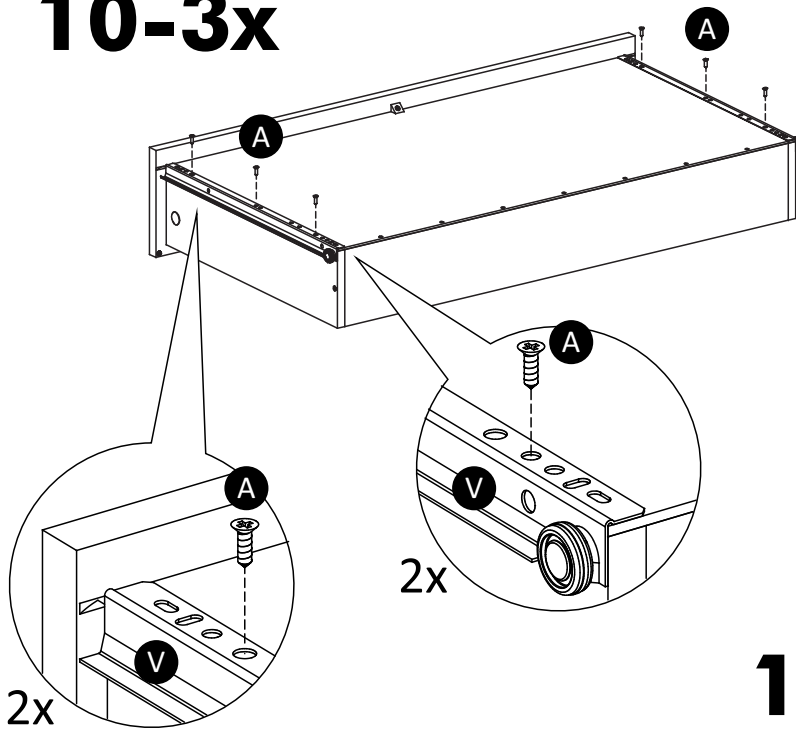
# 8-3x



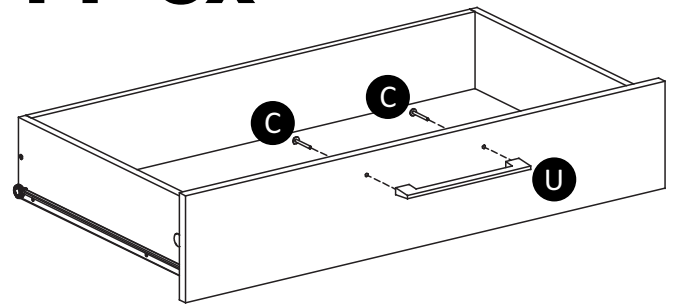
# 9-3x



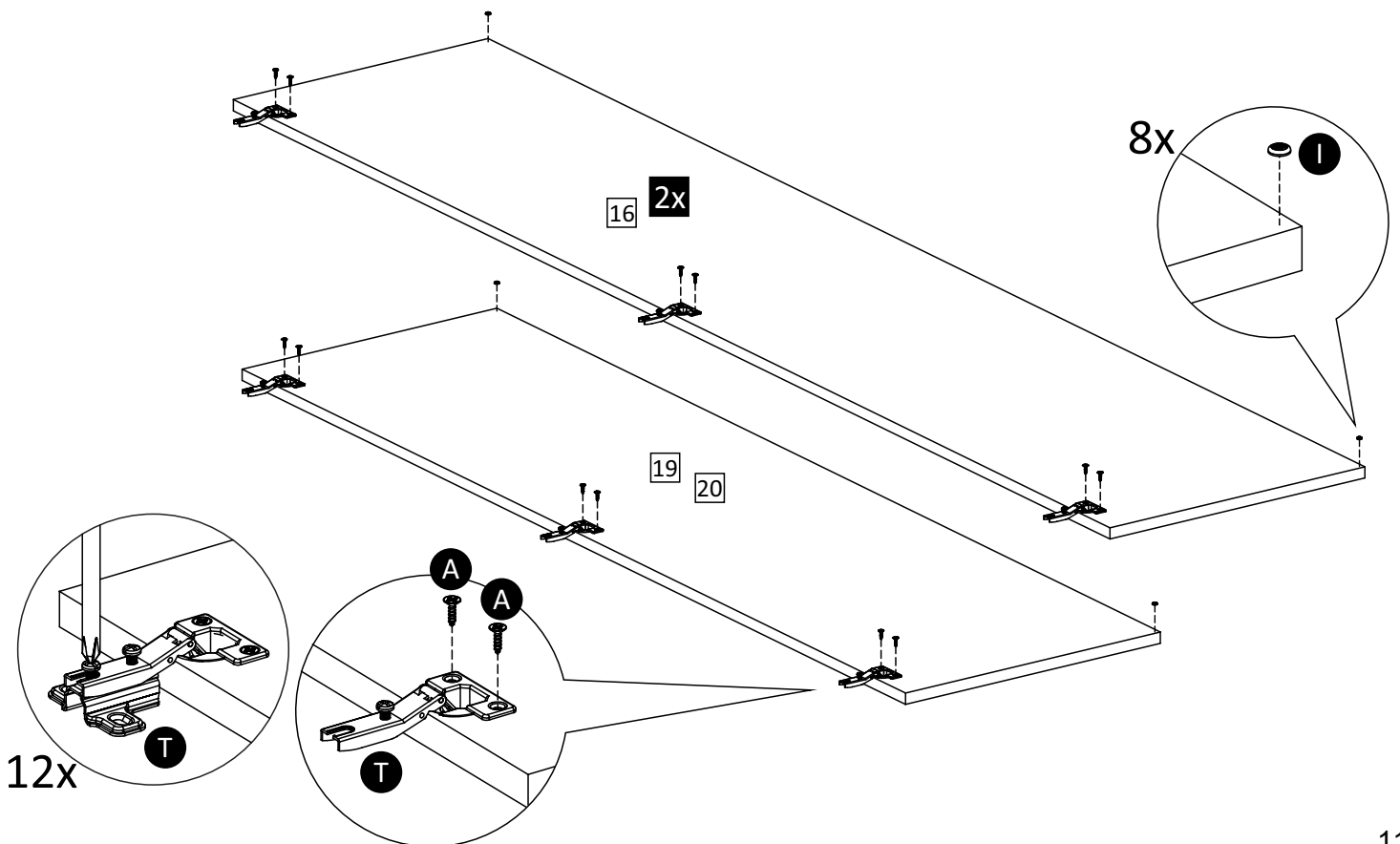
**10-3x**



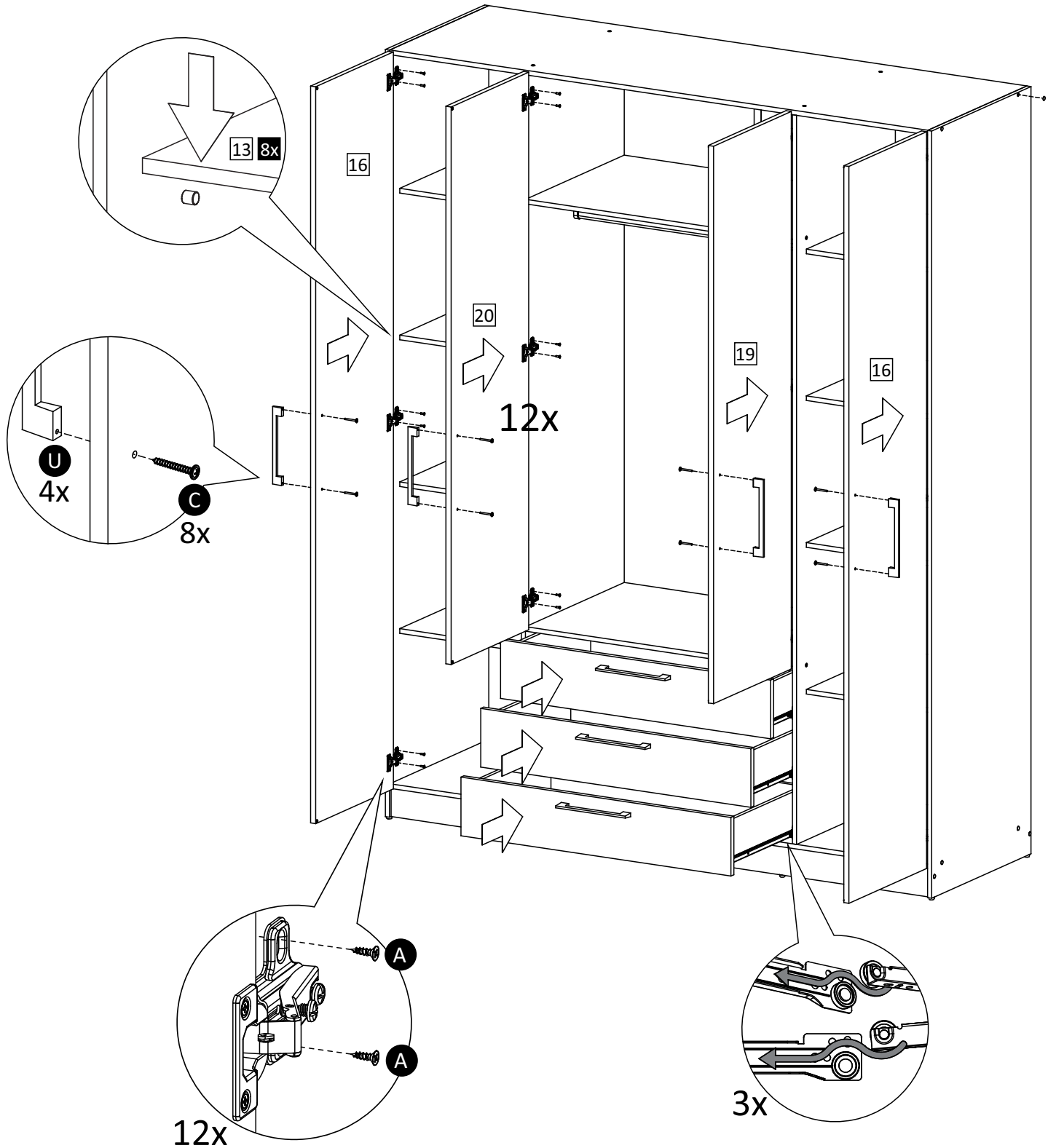
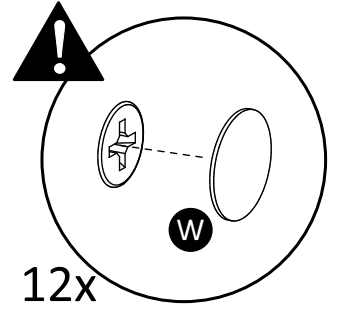
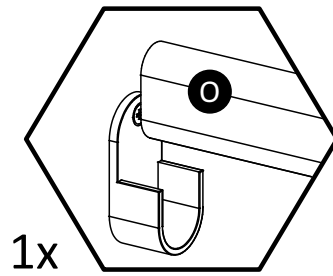
**11-3x**



**12-4x**

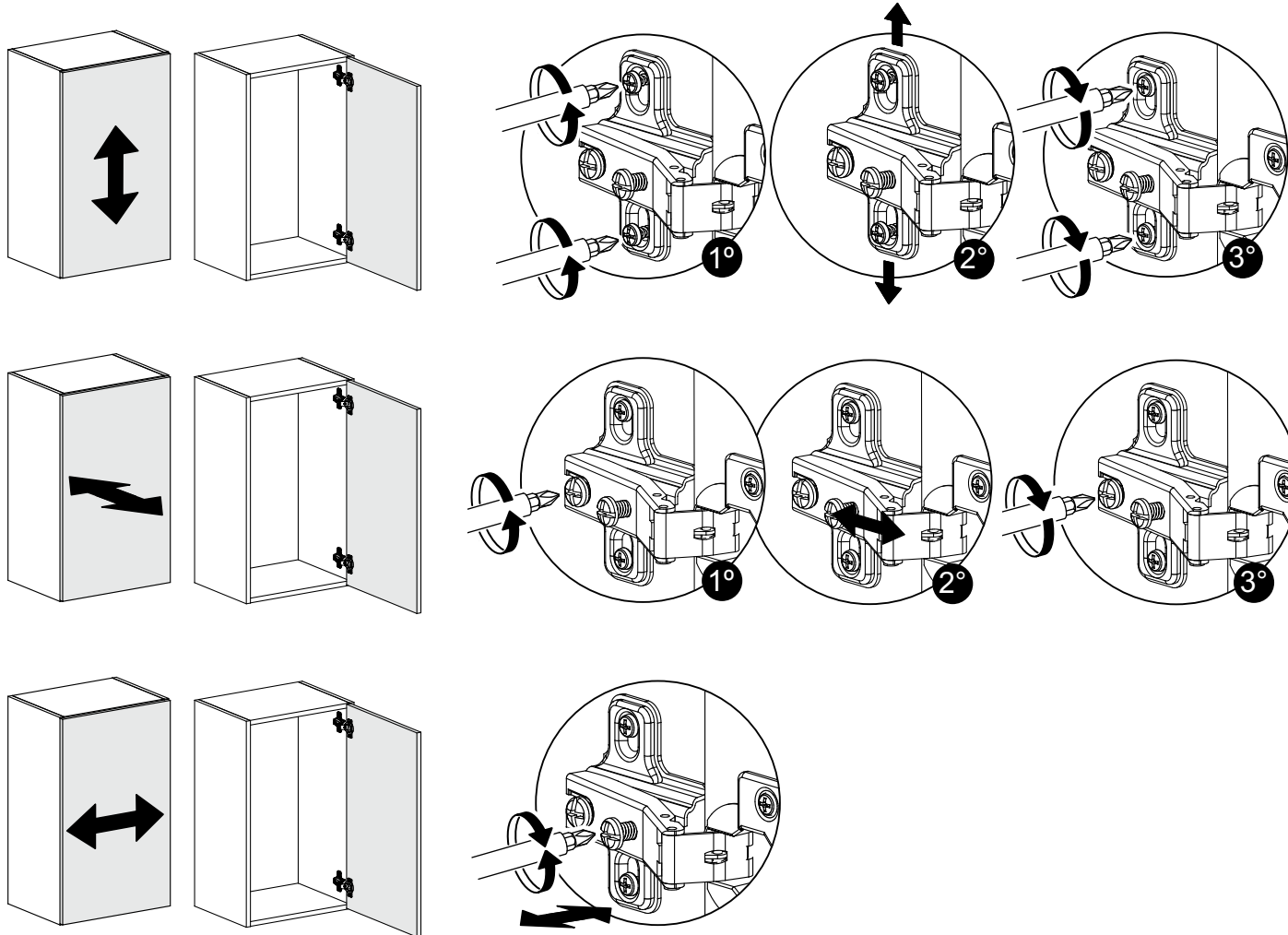


# 13



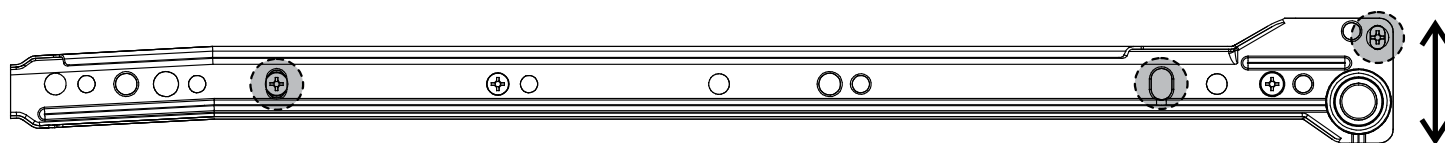
## ATENÇÃO - ATENCIÓN - ATTENTION

Ajuste das Portas - Ajuste de las Puertas - Doors Adjustment



## ATENÇÃO - ATENCIÓN - ATTENTION

Para ajustar o alinhamento das gavetas, utilizar os furos ovais destacados em Cinza.  
Para arreglar na posición de los cajones, utilizar los agujeros destacado en Gris.  
To adjust the position of the drawers, use the holes highlighter in Grey.



IT	DESCRIÇÃO	ESP	LARG	COMP	QTD	1666093	16665Q3	1666E33
1	LATERAL ESQUERDA	12	500	2000	1	203416660910	203416665Q10	203416665Q10
2	LATERAL DIREITA	12	500	2000	1	203416660909	203416665Q09	203416665Q09
3	COSTA MAIOR	3	394	1921	2	203316650902	203316650902	203316650902
4	COSTA MENOR	3	391	1921	2	203316650903	203316650903	203316650903
5	DIVISORIA ESQUERDA	12	498	1901	1	203416660906	203416665Q06	203416665Q06
6	DIVISORIA DIREITA	12	498	1901	1	203416660905	203416665Q05	203416665Q05
7	FRENTE GAVETA	15	153	785	3	203416660907	203416665Q07	203416660907
8	LATERAL GAVETA	12	110	400	6	203410760999	203410760999	203410760999
9	COSTA GAVETA	12	110	727	3	203416660904	203416660904	203416660904
11	BASE	12	498	1564	1	203416660901	203416665Q01	203416665Q01
12	TAMPO	12	498	1564	1	203416660918	203416665Q18	203416665Q18
13	PRATELEIRA MÓVEL	12	448	382	8	203416570914	203416575Q14	203416575Q14
14	RODAPE FRONTAL	12	75	1564	1	203416660916	203416665Q16	203416665Q16
15	RODAPE TRASEIRO	12	75	1564	1	203416660017	203416660017	203416660017
16	PORTA MAIOR	15	391	1921	2	203416570912	203416575Q12	203416570912
17	TAMPO GAVETEIRO	12	496	776	1	203416660919	203416665Q19	203416665Q19
18	TAMPO MALEIRO	12	496	776	1	203416660920	203416665Q20	203416665Q20
19	PORTA DIREITA	15	391	1454	1	203416570913	203416575Q13	203416570913
20	PORTA ESQUERDA	15	391	1454	1	203416660914	203416665Q14	203416660914
21	FUNDO GAVETA	3	751	407	3	203316660908	203316660908	203316660908

A	PARAFUSO 3,5X12 CC FC				105		2065351212142	
B	PARAFUSO 3,5X25 CC FC				8		2065352500019	
C	PARAFUSO 3,5X35 CF FC				14		2065353500032	
D	PARAFUSO 3,5X35 CC FC				6		2065353500018	
E	PARAFUSO 4,5X40 CC FC				28		2065455000010	
F	CAVILHA 6X30mm				40		2080063000016	
G	PREGO 10X10mm				191		2075101000011	
H	MINIFIX PARAFUSO 6X35mm				6		2075063000012	
I	BATENTE DE SILICONE				14		2070711500036	
J	TAPA FURO ADESIVO 19mm				12		2070100090149	
K	DESLIZADOR DE CAMA				8		2070260027114	
L	CANTONEIRA SUPORTE TRIANGULAR 14X14mm				3		2070000000148	
M	SUPORTE PRATELEIRA 8X7mm				32	2070200180206	2070200180312	2070200180312
N	CANTONEIRA METAL 18x18mm				4		2075000010814	
O	TUBO CABIDEIRO 766mm				1		2075165900012	
P	UNIAO DE COSTAS 1901mm				1		2070190100001	
Q	TAMBOR PARA MINIFIX 12X09mm				6		2075121000015	
R	SUPORTE CABIDEIRO OBLONGO				2		2075101001025	
S	FIXADOR DE COSTAS				38		2075000000020	
T	DOBRADICA CANECO 26mm				12		2085260000012	
U	PUXADOR 192mm				7		2070192000049	
V	CORREDICA 400mm NORMAL				3		2075400000354	
W	TAPA FURO ADESIVO 10mm				12		2070010090146	

**+351 963 683 631**

**info@streightex.com**

**www.streightex.com**