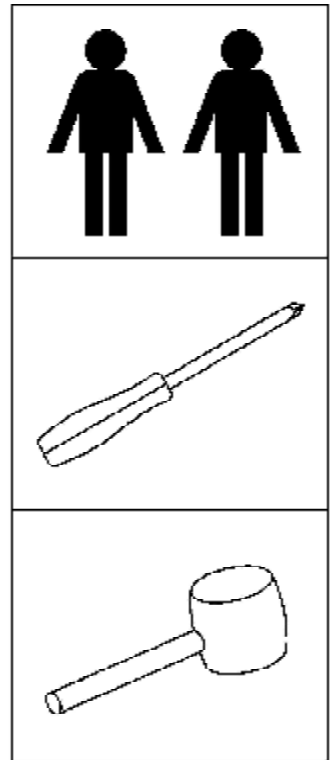
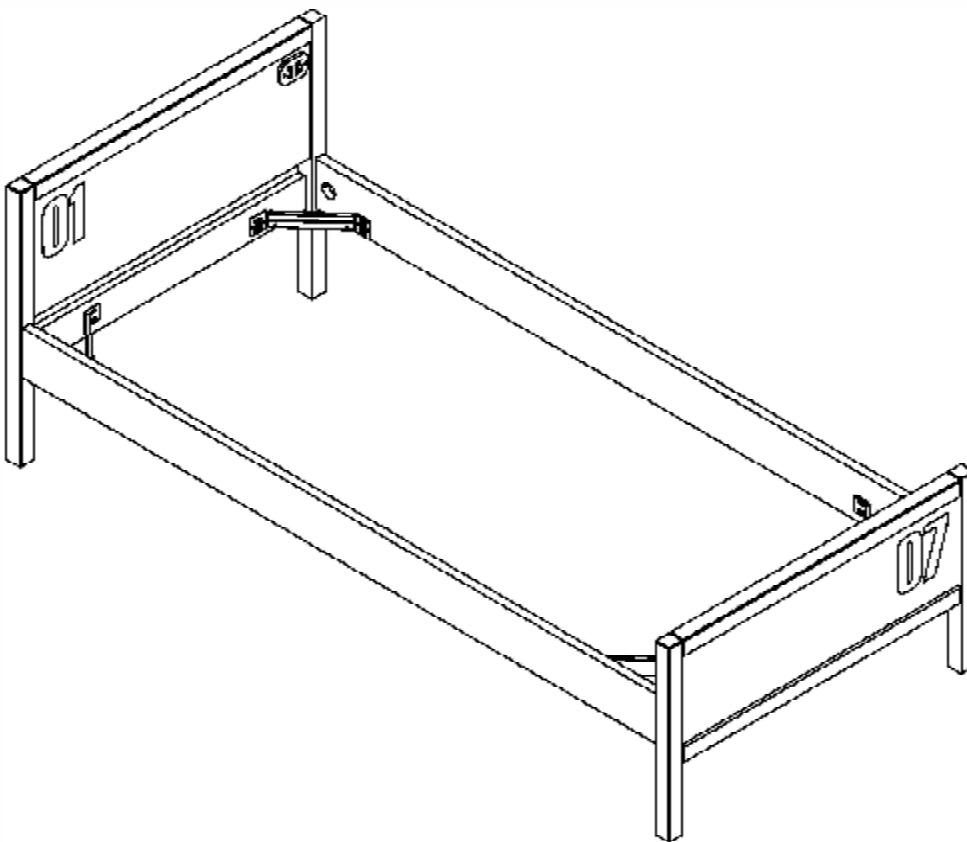
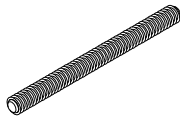
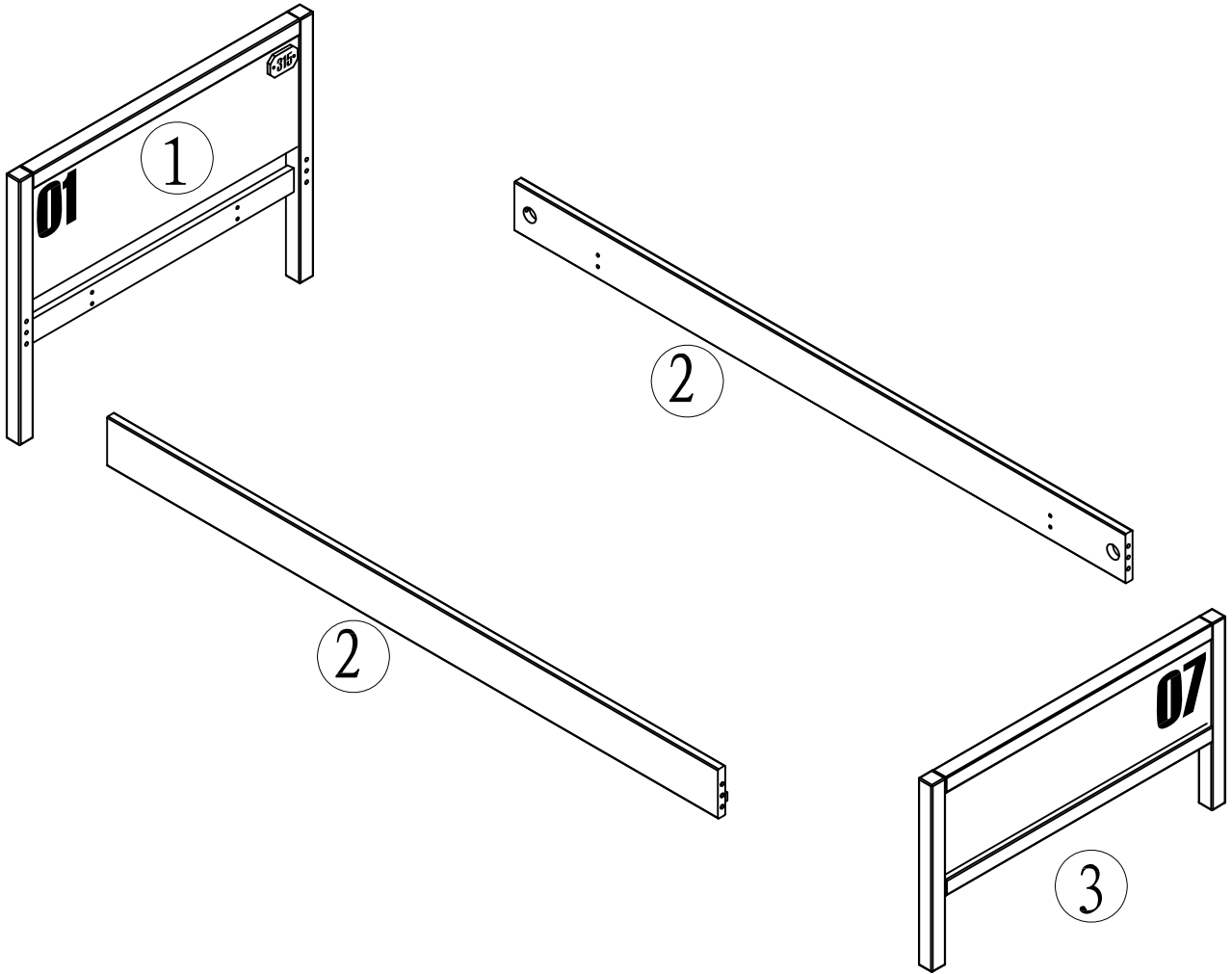


**AXBE9019**

**MONTAGE AANWIJZING**  
**NOTICE DE MONTAGE**  
**MONTAGE ANLEITUNG**  
**ASSEMBLY INSTRUCTIONS**





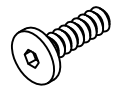
A\*4



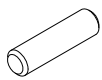
B\*4



C\*4



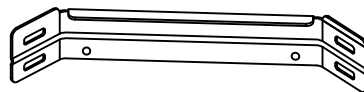
D\*16



E\*8  
(D10\*40)



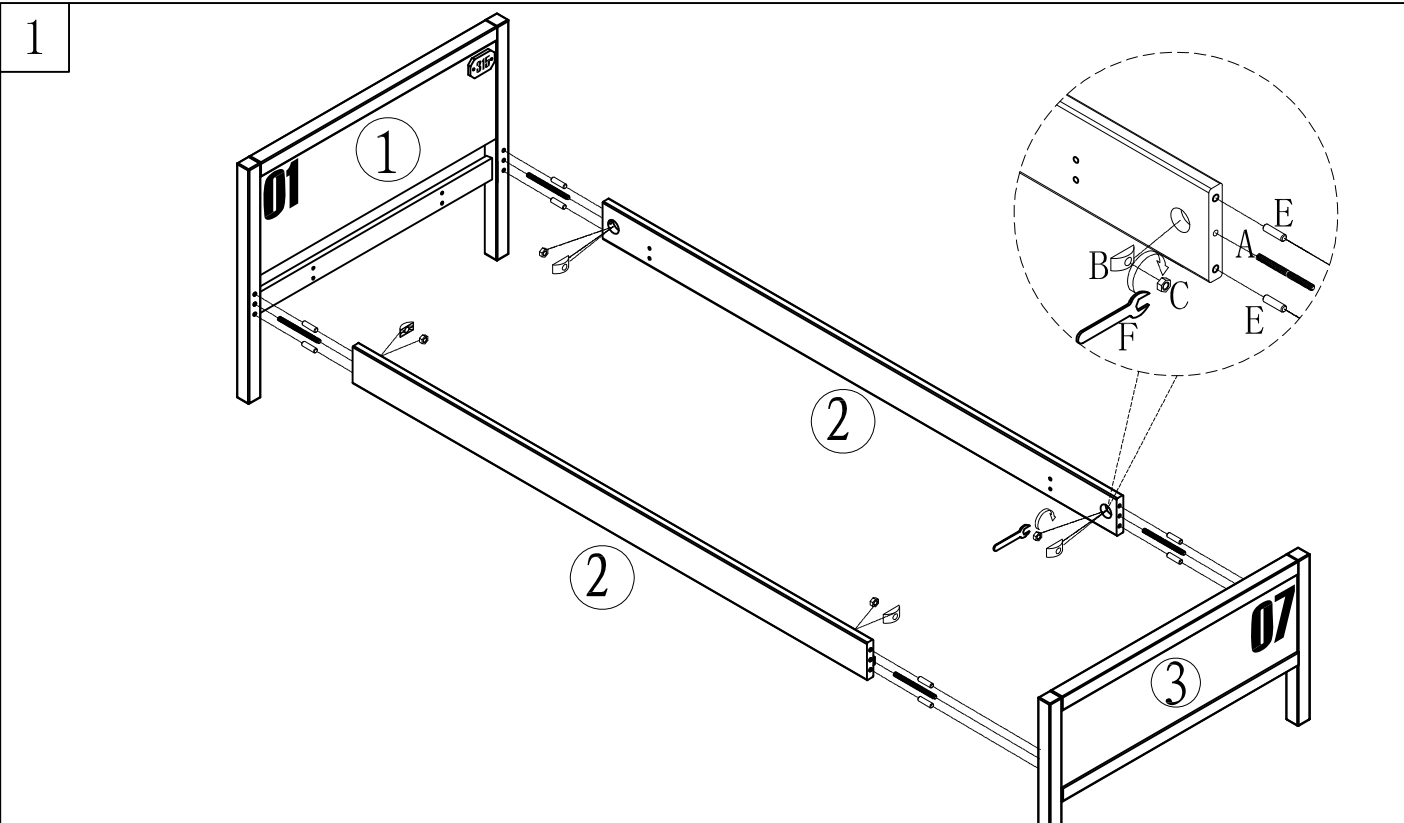
F\*1  
(WRENCH14)

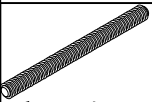
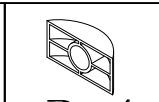
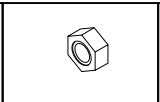
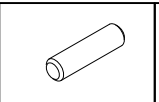
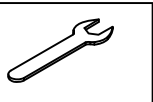


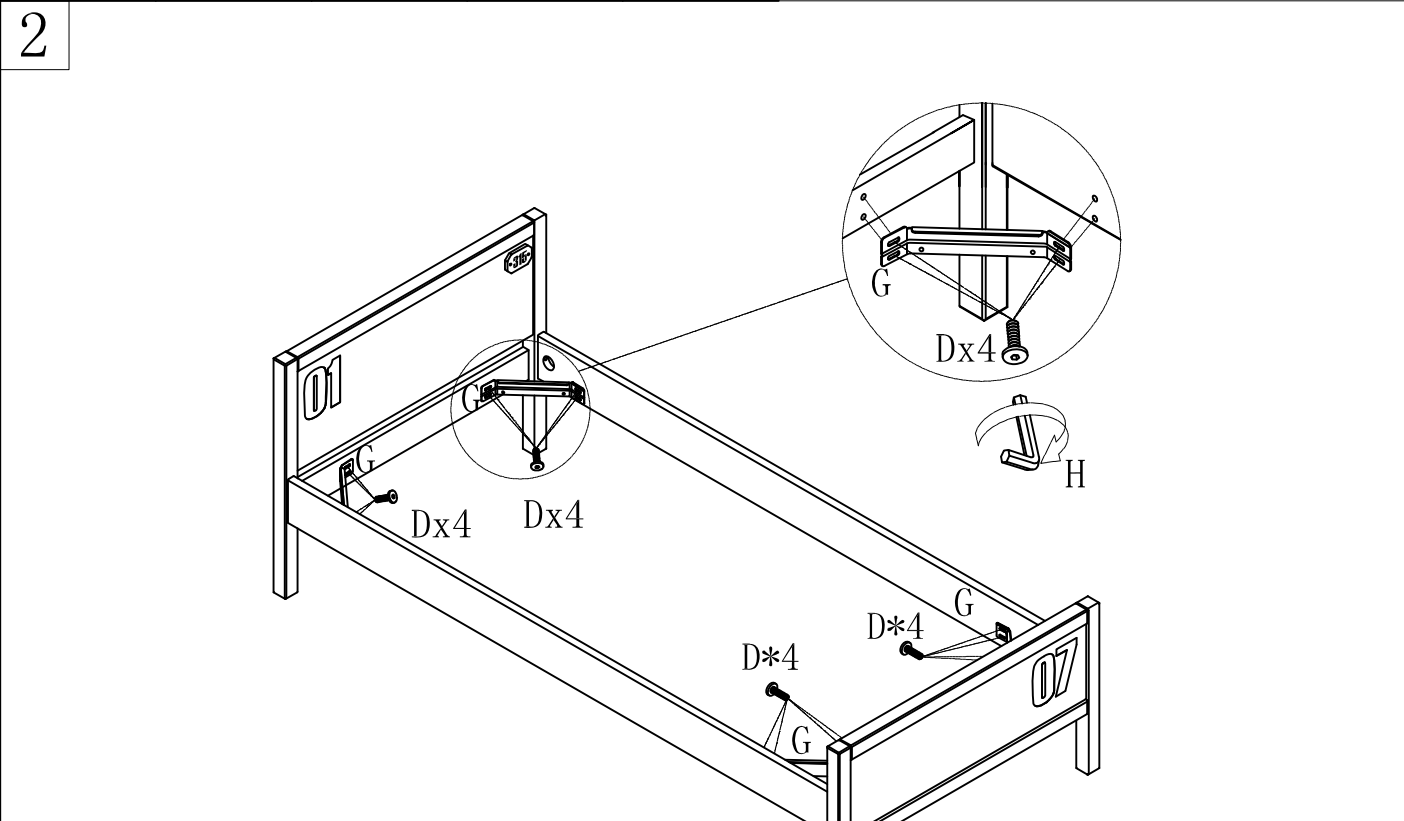
G\*4

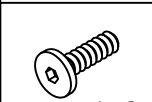
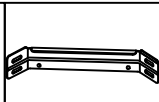
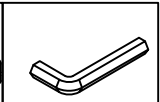


H\*1

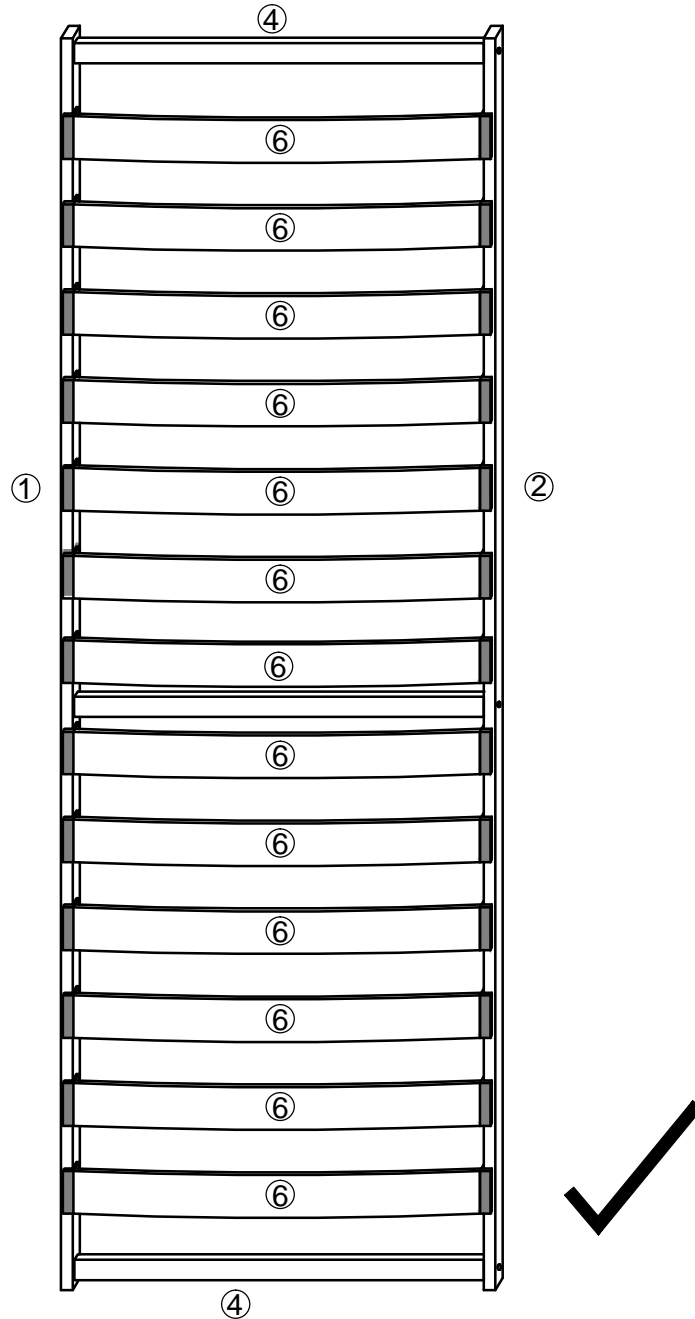


- |   |  |  |  |  |
|---|--|--|--|--|
|  |  |  |  |  |
| A*4   | B*4  | C*4  | E*8  | F*1  |



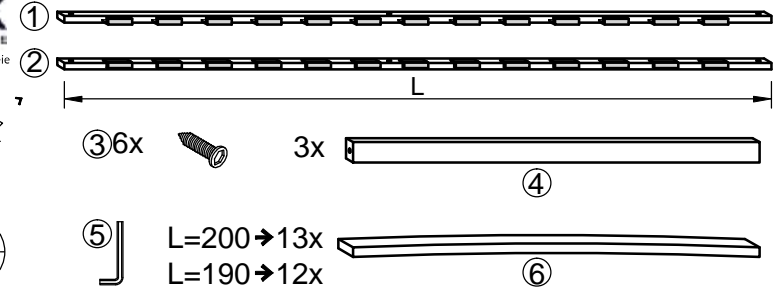
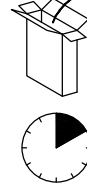
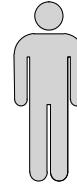
- |  |   |   |
|--|---|---|
|  |  |  |
| D*16   | G*4   | H*1   |

D



**VIPACK**  
FURNITURE

Deken Debostraat 70a B-8791 Beveren-Leie



**GB: IMPORTANT** Please read the entire manual carefully before starting to assemble and/or using **INFORMATION!** this product. Follow the manual thoroughly and keep it for further reference.

**DE: WICHTIG** Bitte lesen Sie das gesamte Handbuch sorgfältig durch, bevor Sie mit der **INFORMATION!** Montage beginnen und / oder dieses Produkt verwenden. Befolgen Sie das Handbuch gründlich und halten Sie es für weitere Referenz.

**DK: VIGTIG** Læs hele manualen grundigt igennem før samling og/eller brug af dette produkt. **INFORMATION!** Følg manualen nøje, og opbevar den til senere brug.

**SE: VIKTIG** Läs bruksanvisningen i sin helhet innan du börjar att montera och/eller använda **INFORMATION!** produkten. Följ bruksanvisningen noggrant och spara den för framtida referens.

**NO: VIKTIG** Les hele bruksanvisningen nøye før du begynner å montere og/eller bruke dette **INFORMASJON!** produktet. Følg bruksanvisningen nøye, og ta vare på den for fremtidig bruk.

**FI: TÄRKEITÄ** Lue käyttöohjeet kokonaan ennen tämän tuotteen kokoamista ja/tai käyttöä. **TIETOJA** Noudata käyttöohjeita tarkasti ja säilytä ne myöhempää tarvetta varten.

**NL:** Lees alstublieft de gehele handleiding zorgvuldig door voordat u met dit product **BELANGRIJKE** gaat monteren en / of gebruiken. Volg de gebruiksaanwijzing grondig en houd **GEGEVENS!** het voor verdere verwijzing.

**GB: IMPORTANT!** It is important that any product which is assembled using any kind of screw is re-tightened 2 weeks after assembly, and once every 3 months - in order to assure stability through-out the lifespan of the product.

**DE: WICHTIG!** Es ist wichtig, dass jedes Produkt, das mit jeder Art von Schraube **zusammengebaut** wird, 2 Wochen nach der Montage und einmal alle 3 Monate wieder verschärft wird, um die Stabilität durch die Lebensdauer des Produkts zu gewährleisten.

**DK: VIGTIG!** Det er vigtigt, at alle produkter, der samles med alle former for skruer, **efterspændes** to uger efter samling samt hver tredje måned for at sikre, at produktet er stabilt i hele dets levetid.

**SE: VIKTIG!** För alla produkter som monteras med skruv är det viktigt att dessa efterdras två **veckor** efter monteringen och därefter en gång var tredje månad. Detta för att säkerställa att produkten håller sig stabil under hela sin livslängd.

**NO: VIKTIG!** Det er viktig at alle produkter som monteres med skruer blir etterstrammet 2 uker **etter** montering, og hver 3. måned for å sikre stabiliteten gjennom hele produktets levetid

**FI: TÄRKEÄÄ!** On tärkeää, että kaikki ruuvien avulla koottavat tuotteet kiristetään uudelleen 2 **viikkoa** kokoamisen jälkeen ja aina 3 kuukauden välein, jotta tuote pysyy vakaana koko käyttöikänsä ajan.

**NL: BELANGRIJK!** Het is belangrijk dat elk product dat is gemonteerd met behulp van een of **andere schroef**, 2 weken na montage en 2 keer per 3 maanden wordt aangesloten - om de levensduur van het product te verzekeren.

