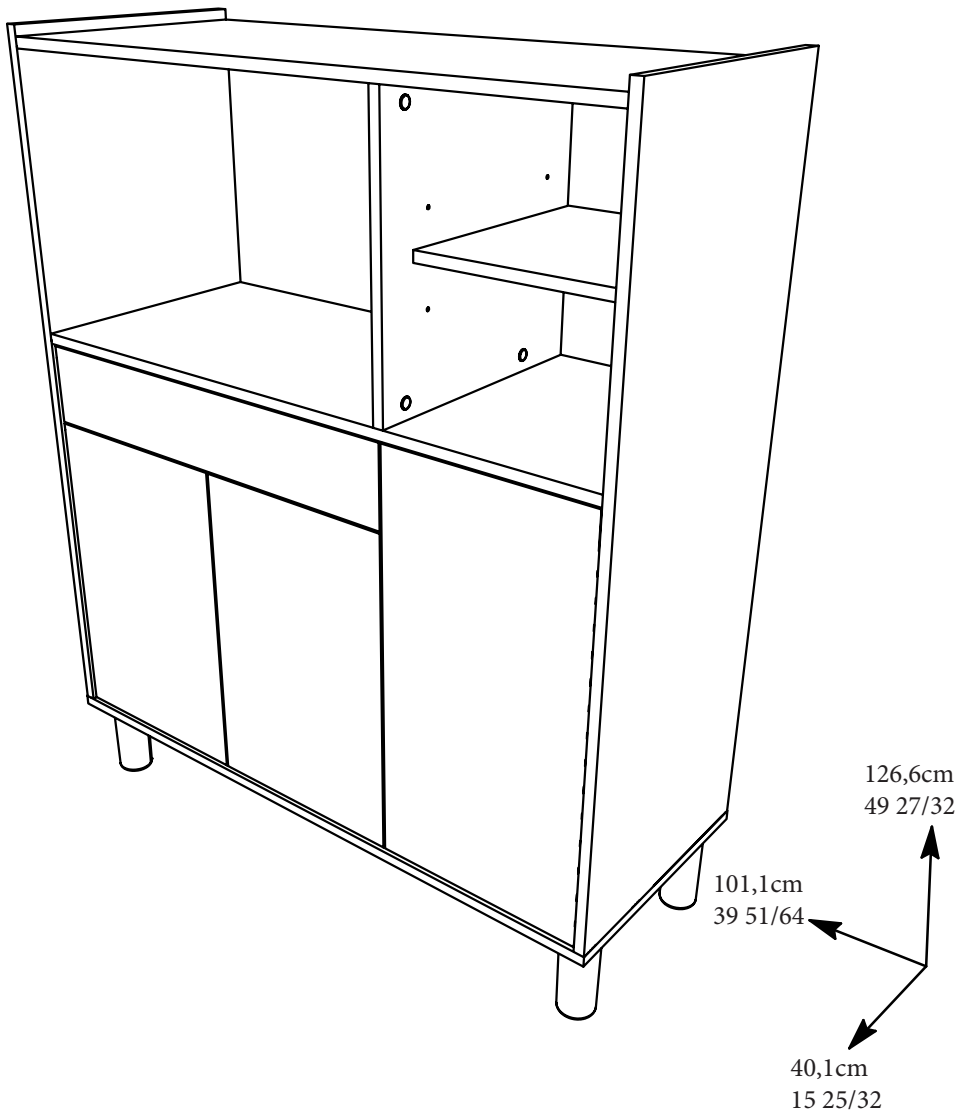




COMBI 100

0094NOTIC5997



FR Remerciements :

Nous vous remercions d'avoir choisi un meuble créé et fabriqué par le Groupe Parisot et espérons qu'il vous donnera entière satisfaction.

EN Thanks:

Thank you for choosing furniture designed and manufactured by the Parisot Group. We hope you are totally satisfied with your purchase.

DE Danksagung:

Wir danken Ihnen für den Kauf eines Frankreich von der Parisot-Gruppe entworfenen und hergestellten Möbelstücks und hoffen, dass Sie es zu Ihrer vollkommenen Zufriedenheit finden werden.

ES Agradecimientos:

Les damos las gracias por haber elegido un mueble diseñado y fabricado por el Grupo Parisot y esperamos que sea de su total agrado.

PT Agradecimentos:

Obrigado por ter escolhido um móvel concebido e fabricado pelo Grupo Parisot, esperando que seja do seu inteiro agrado.

IT Ringraziamenti:

Grazie per avere scelto un mobile progettato e fabbricato dal Gruppo Parisot. Speriamo soddisfatti appieno le vostre esigenze.

NL Bedankje:

Wij bedanken u voor de aankoop van een door de Groep Parisot ontworpen en vervaardigd meubel en hopen dat u er veel plezier aan zult beleven.

CZ Poděkování:

Děkujeme, že jste si vybrali nábytek navržený a vyrobený společností Parisot Group. Doufáme, že budete svým nákupem naprosto spokojeni.

HU Köszönet.

Köszönjük, hogy a Parisot Groupe által létrehozott és gyártott bútort választott, reméljük, hogy elégedett lesz a termékkel.

PL Podziękowania:

Dziękujemy za wybór mebli stworzonych i wyprodukowanych przez Grupę Parisot. Mamy nadzieję, że będziecie Państwo w pełni zadowoleni z zakupu.

RO Mulțumiri:

Vă mulțumim că ați ales un articol de mobilier conceput și fabricat de Grupul Parisot și sperăm că veți fi pe deplin satisfăcuți de acesta.

RU Благодарность:

Мы благодарим вас за то, что вы выбрали мебель, созданную и произведенную Групп Паризо, и надеемся, что вы будете полностью удовлетворены нашей продукцией.

SK Pod'akovanie:

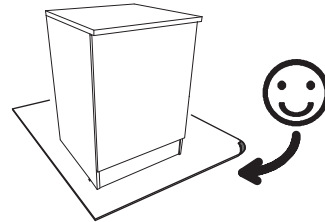
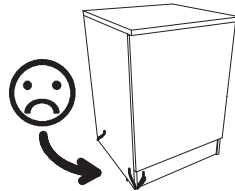
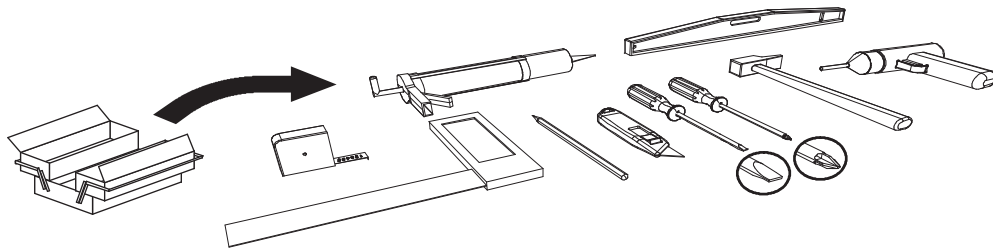
Dakujeme, že ste si vybrali nábytok navrhnutý a vyrobený spoločnosťou Parisot Group. Dúfame, že budete svojím nákupom absolútne spokojní.

TR Teşekkür ederiz:

Parisot Group tarafından tasarlanan ve üretilen bu mobilyayı seçtiğiniz için teşekkür ederiz. Ürünümüzden memnun kalmanızı ümit ederiz.

AR شكر:

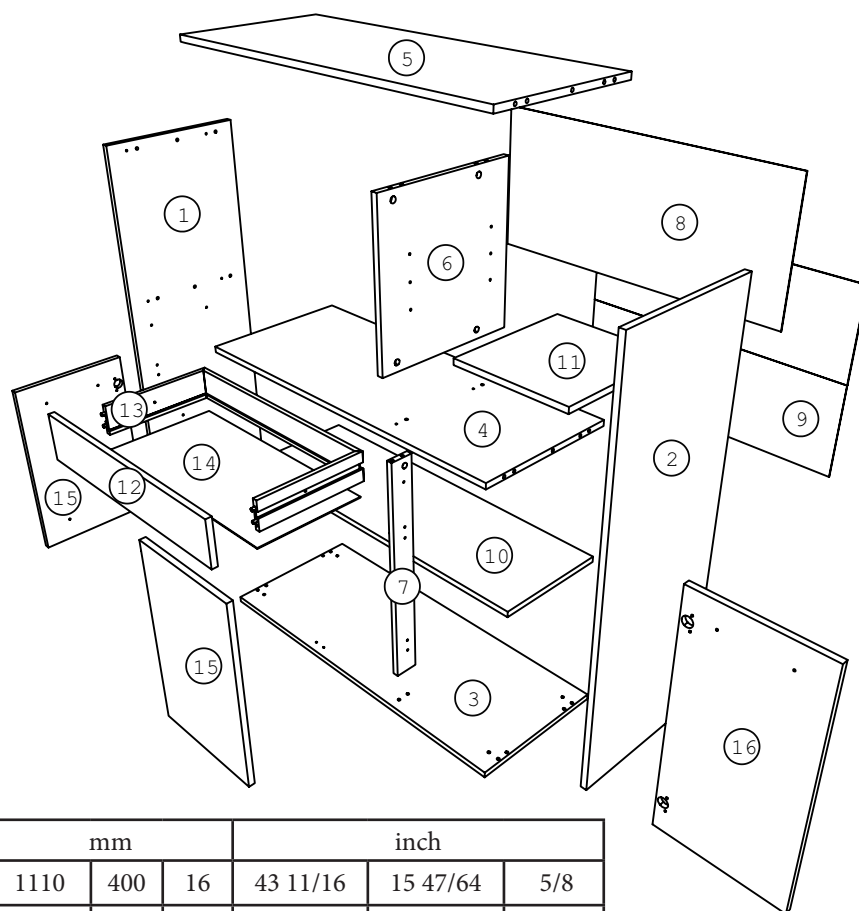
نشكركم لاختياركم هذه القطعة من الأثاث من تصميم وتصنيع مجموعة باريزو Parisot ونتمنى أن تتلوا رضاهم.



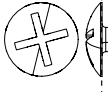
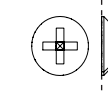
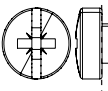
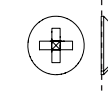
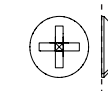
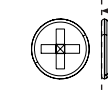
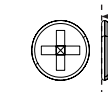
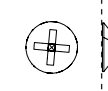
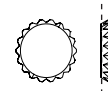
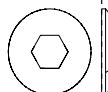
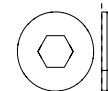
contact@parisot.com


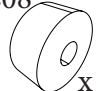
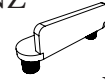

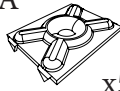
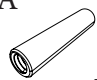
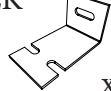
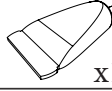
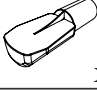
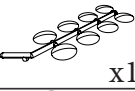
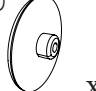
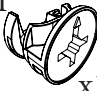


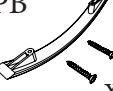
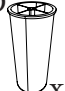
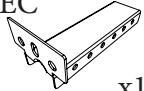

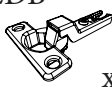




www.parisot.com

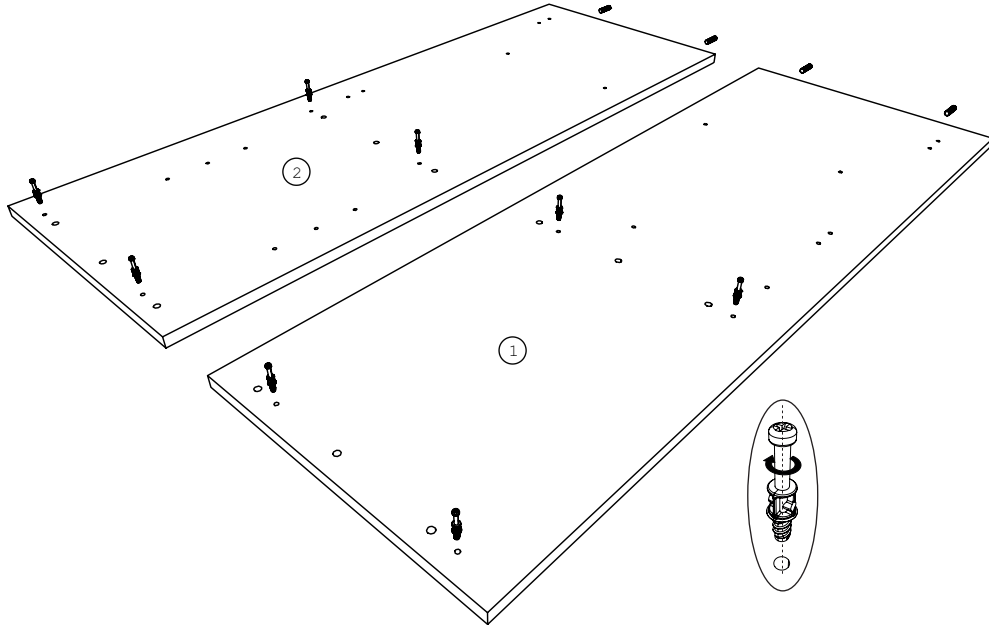
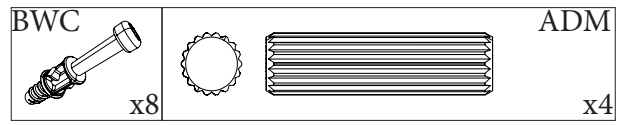


Rep	Qté	mm			inch		
01	1	1110	400	16	43 11/16	15 47/64	5/8
02	1	1110	400	16	43 11/16	15 47/64	5/8
03	1	1011	401	16	39 51/64	15 25/32	5/8
04	1	978	399	16	38 1/2	15 45/64	5/8
05	1	978	399	16	38 1/2	15 45/64	5/8
06	1	417	398	16	16 13/32	15 21/32	5/8
07	1	645	64	16	25 25/64	2 33/64	5/8
08	1	1006	440	2,5	39 19/32	17 5/16	3/32
09	1	1006	668	2,5	39 19/32	26 19/64	3/32
10	1	977	315	16	38 29/64	12 25/64	5/8
11	1	317	340	16	12 15/32	13 3/8	5/8
12	1	647	125	16	25 15/32	4 29/32	5/8
13	1	1227	80	12	48 5/16	3 5/32	15/32
14	1	613	299	2,5	24 1/8	11 49/64	3/32
15	2	510	322	16	20 5/64	12 43/64	5/8
16	1	638	322	16	25 1/8	12 43/64	5/8

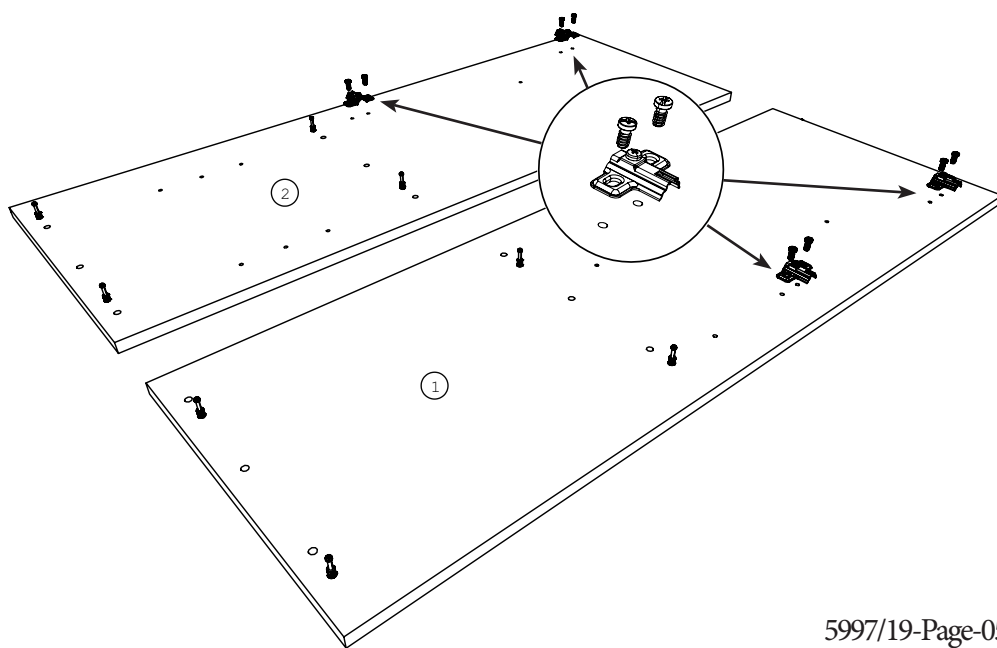
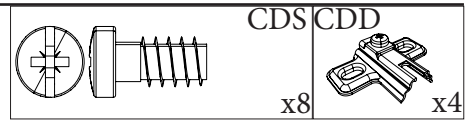
	VR	x4
	VMFI	x1
	CDS	x24
	VG	x1
	VAF8	x4
	BWF	x4
	FO	x1
	WJ	x5
	ADM	x24
	VO1	x4
	HW	x5

		HV  x1
CC08  x1	NZ  x1	OO  x4
FA  x5	CA  x1	ZK  x1
CF  x1	BWD  x8	JB  x1
PU  x4	AI  x14	BWC  x14
PA  x30	PB  x4	PIED  x4
EC  x1	CP  x4	
CDB  x2	CDC  x4	CDD  x6

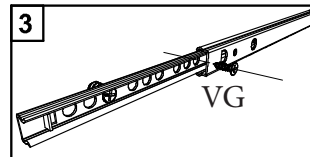
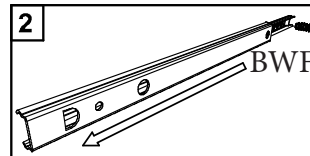
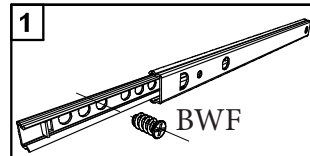
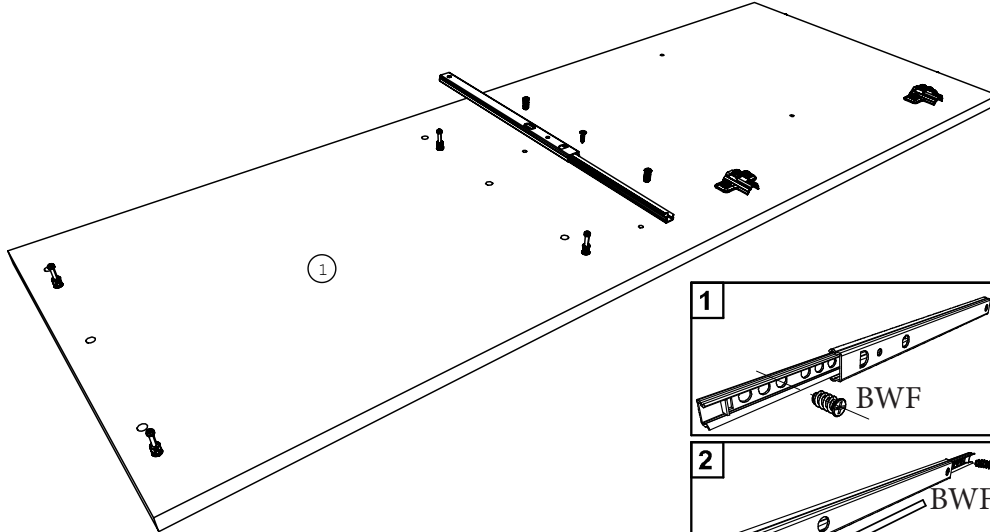
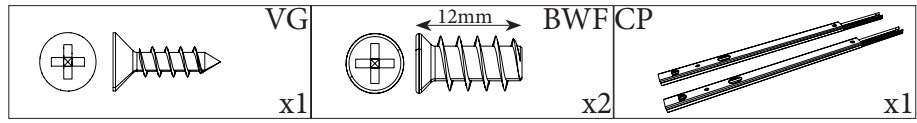
1



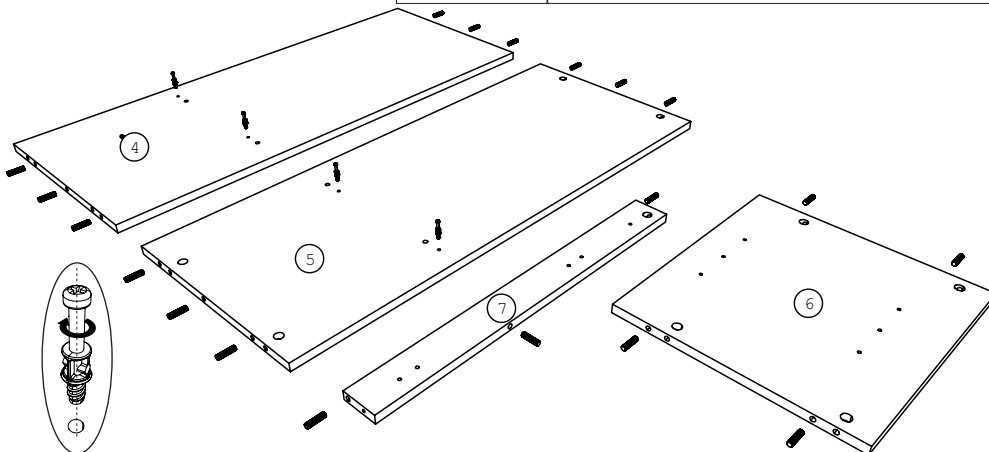
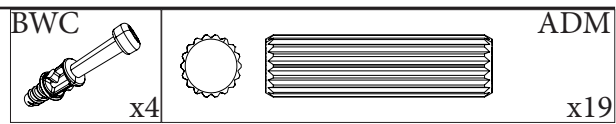
2



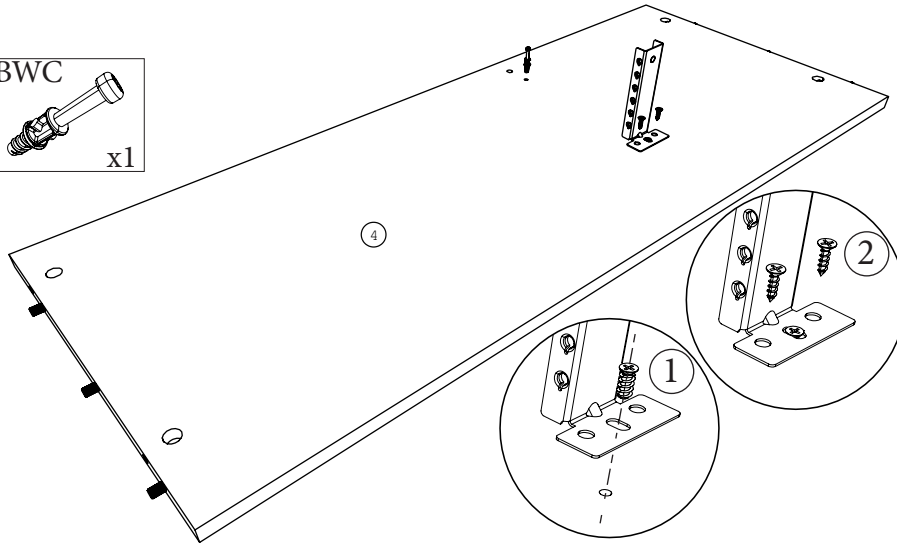
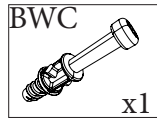
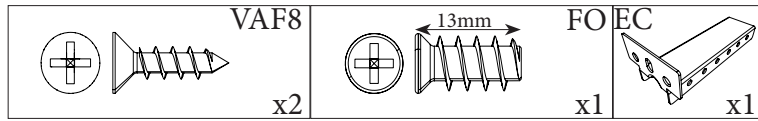
3



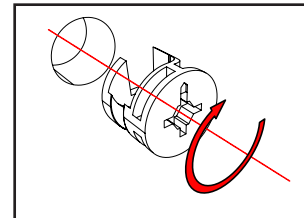
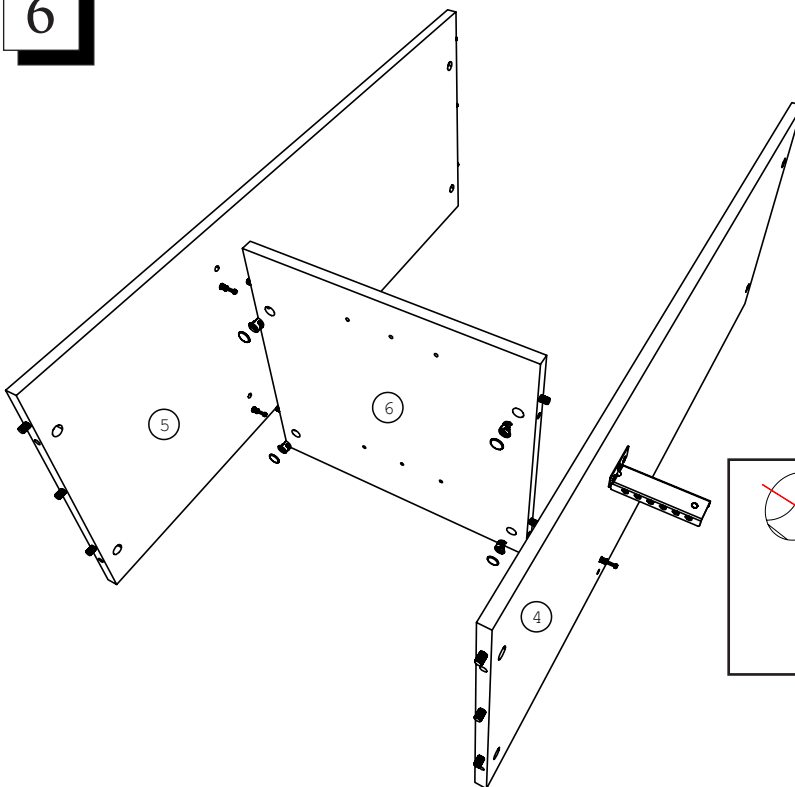
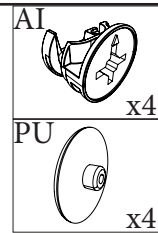
4



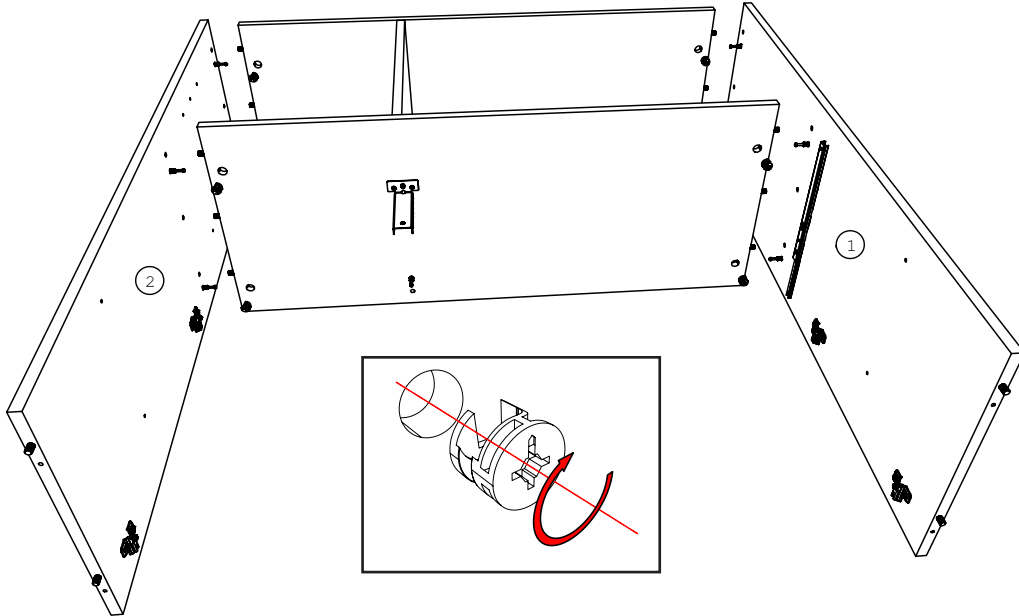
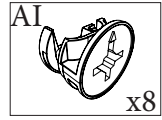
5



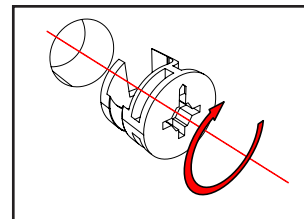
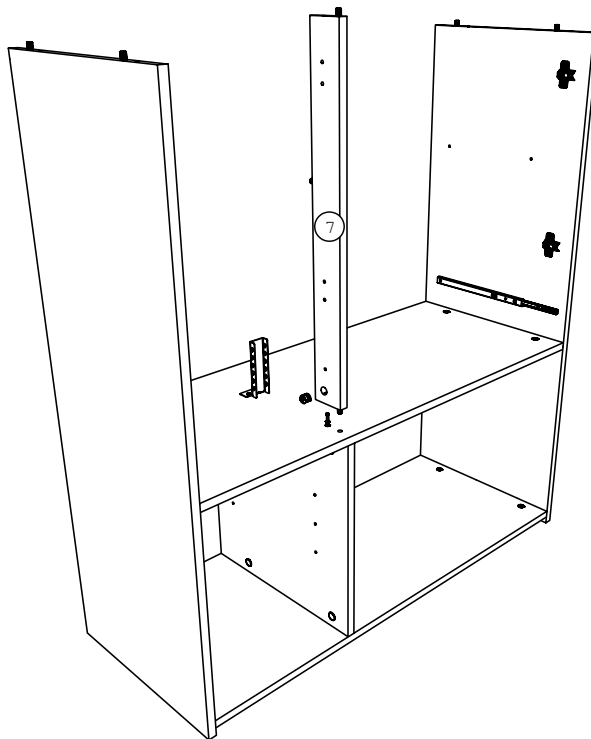
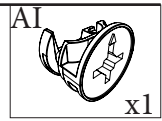
6



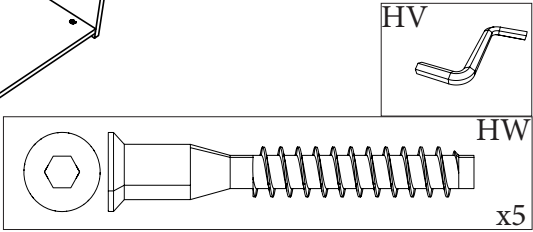
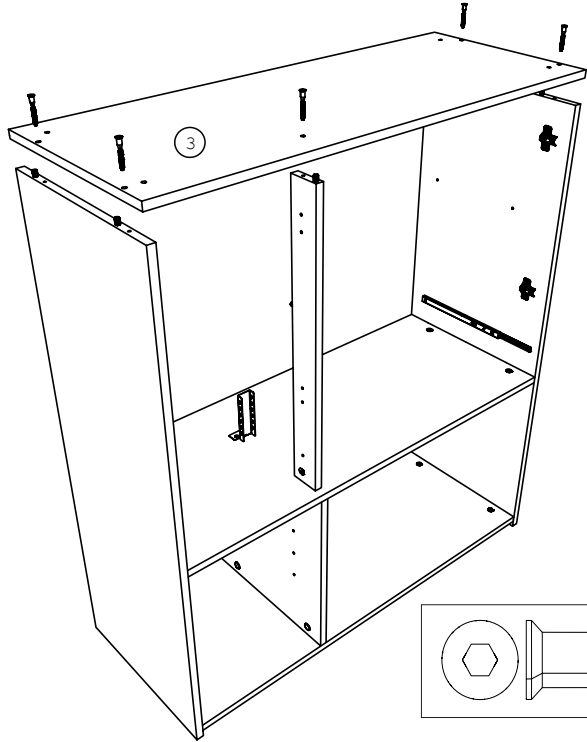
7



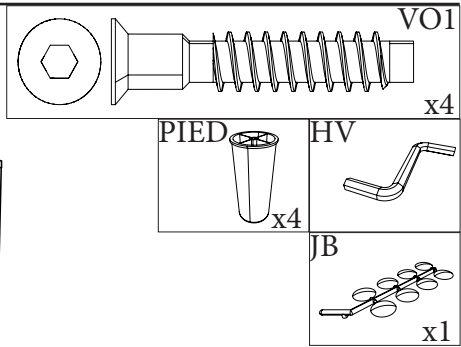
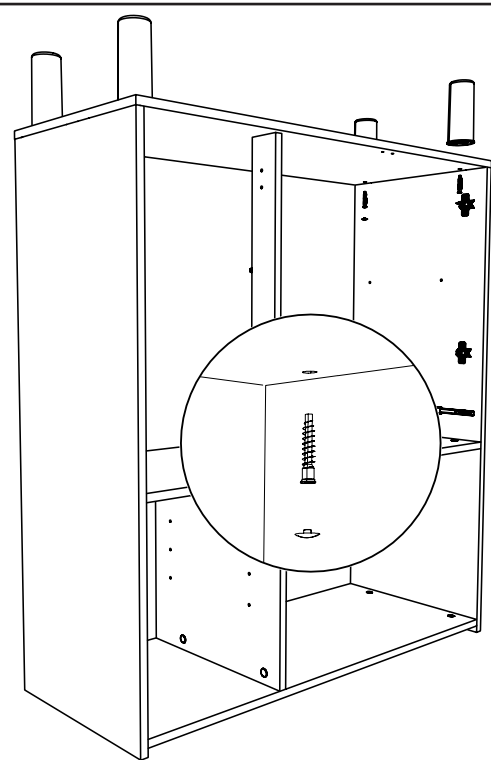
8



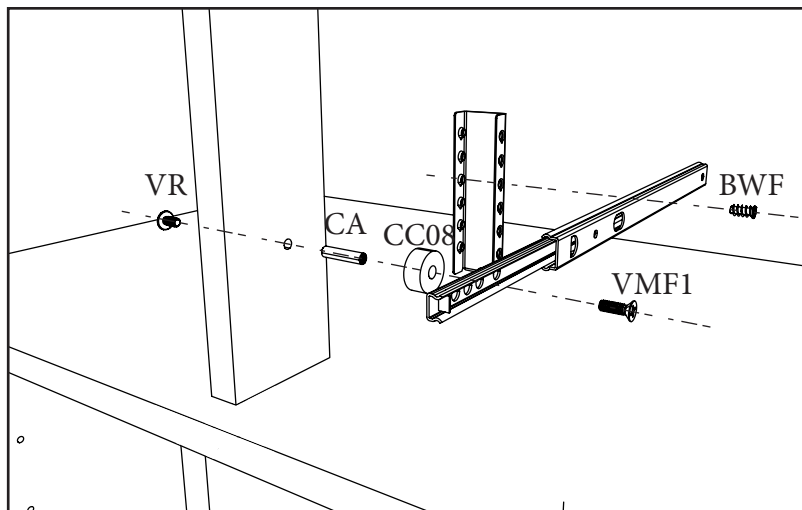
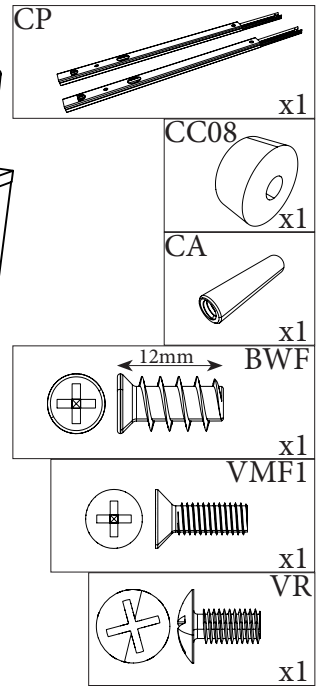
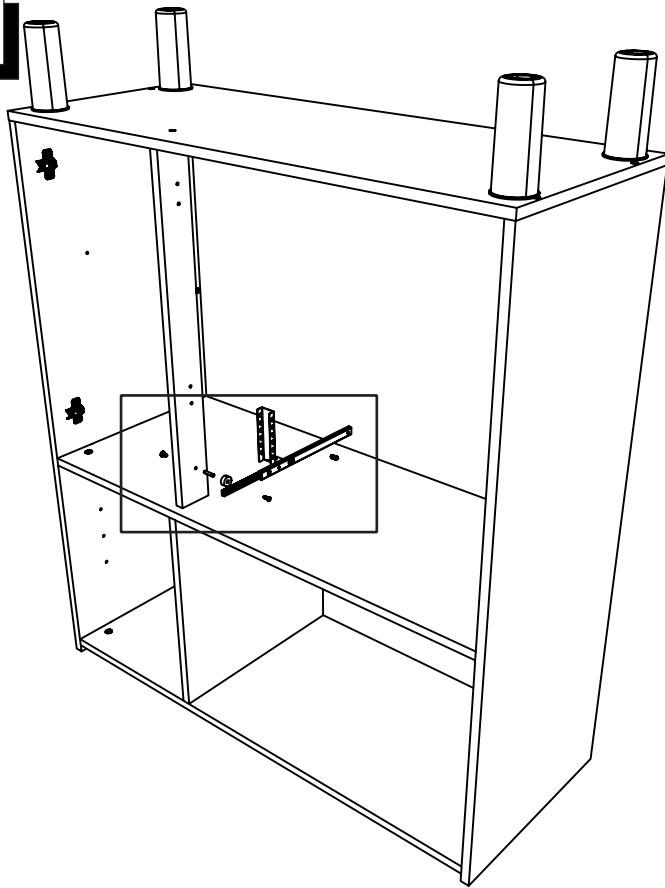
9



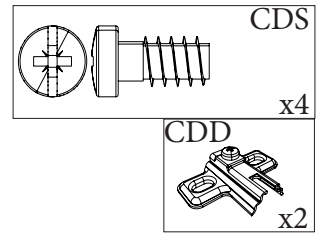
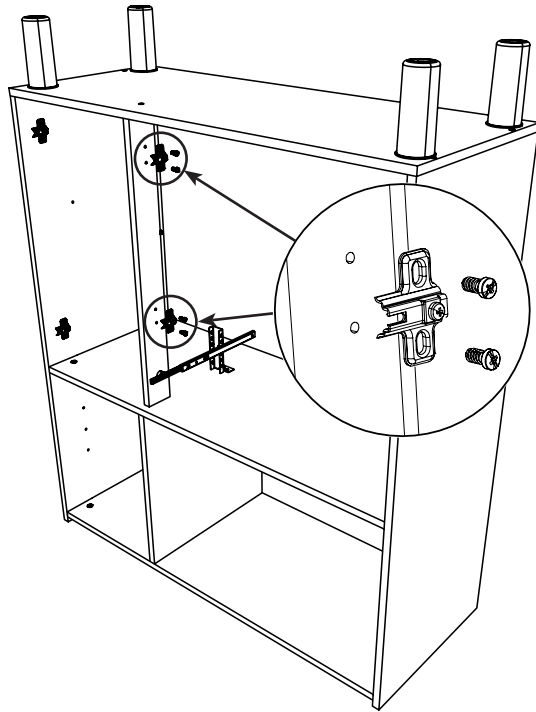
10



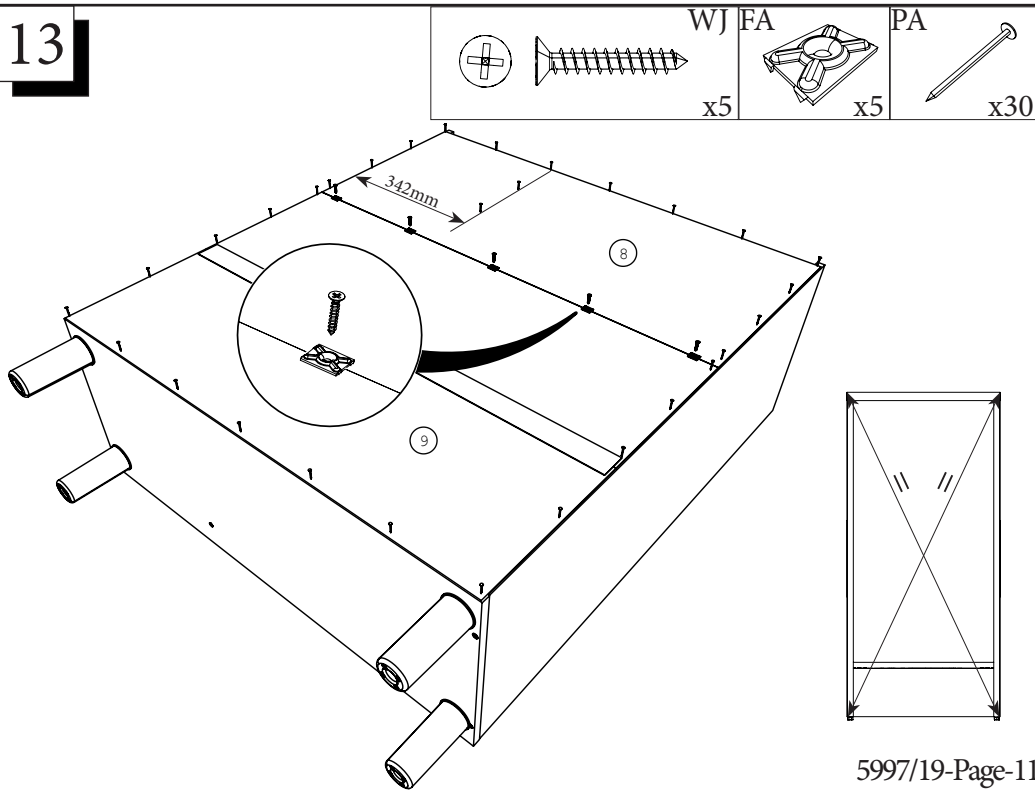
11



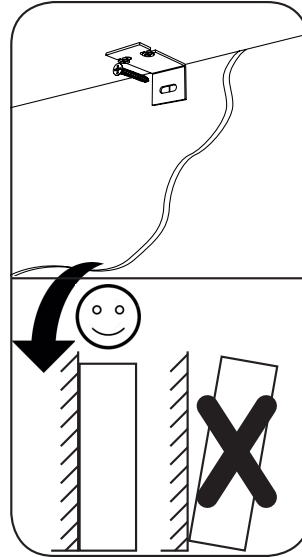
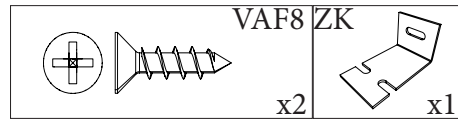
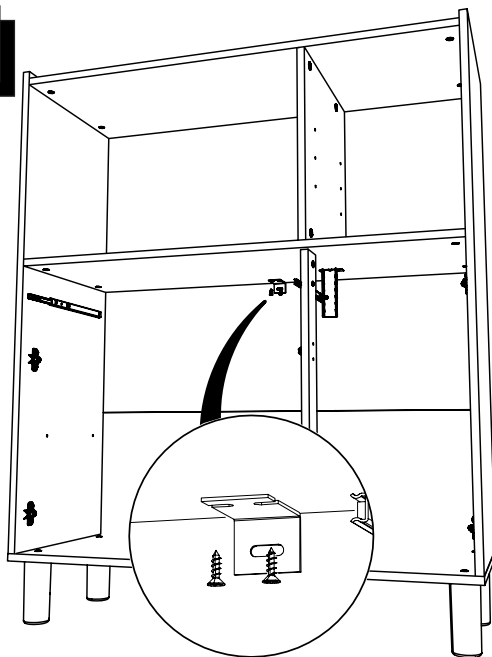
12



13



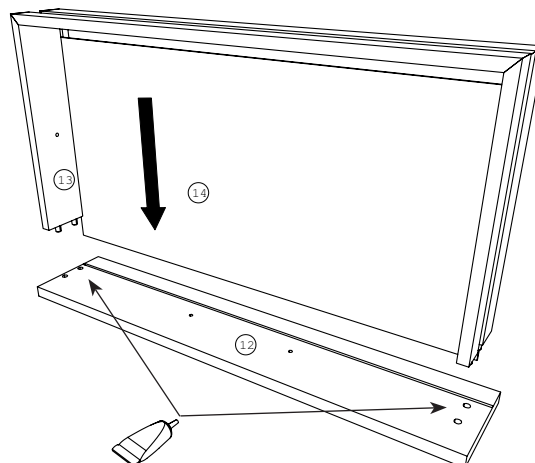
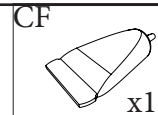
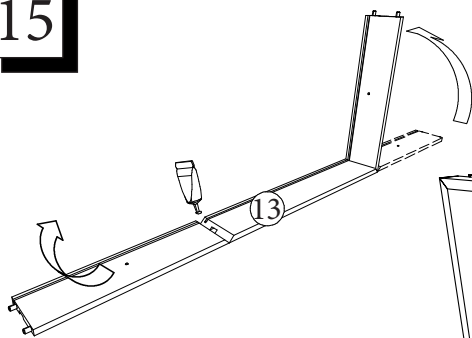
14



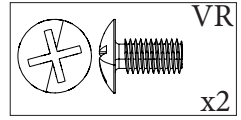
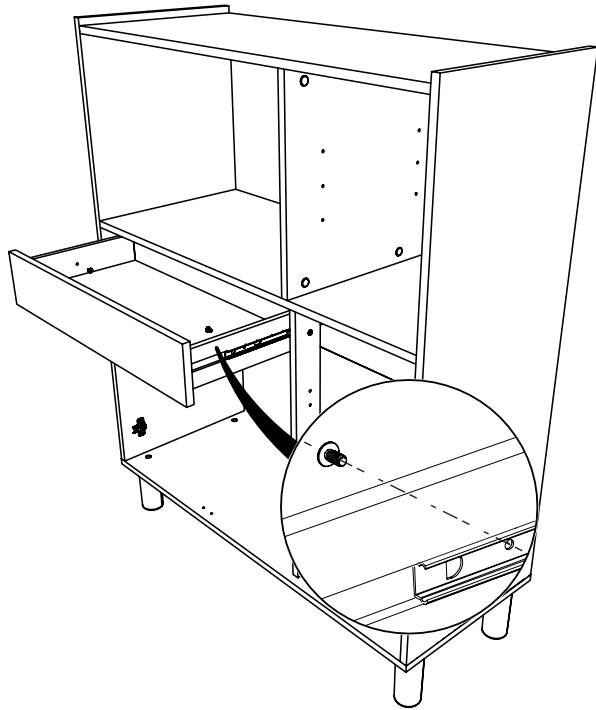
FR Pour votre sécurité : Fixation du meuble au mur
 Attention, la fixation doit être réalisée par une personne compétente
 car cela nécessite des chevilles adaptées à la nature de votre mur.

EN For your safety: the unit should be secured to the wall.
 NB this should be carried out by a competent person as you must
 use the right rawlplug for your type of wall.

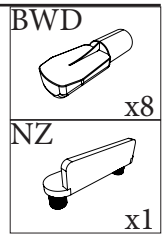
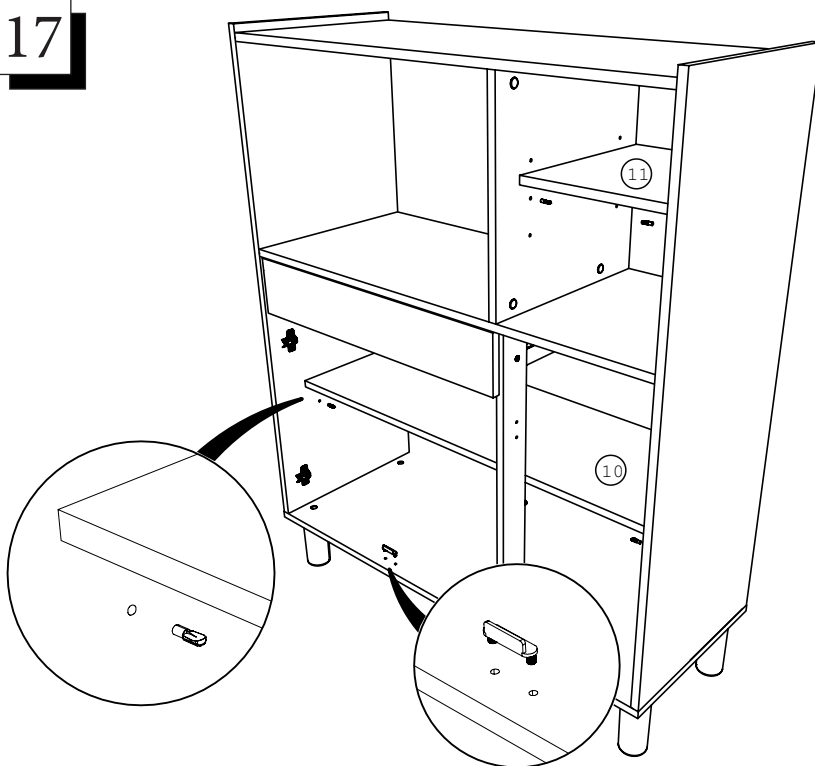
15



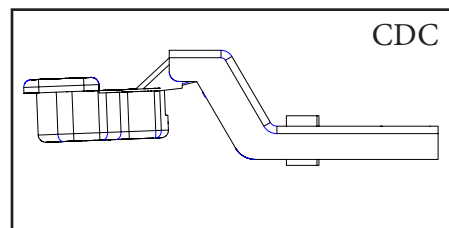
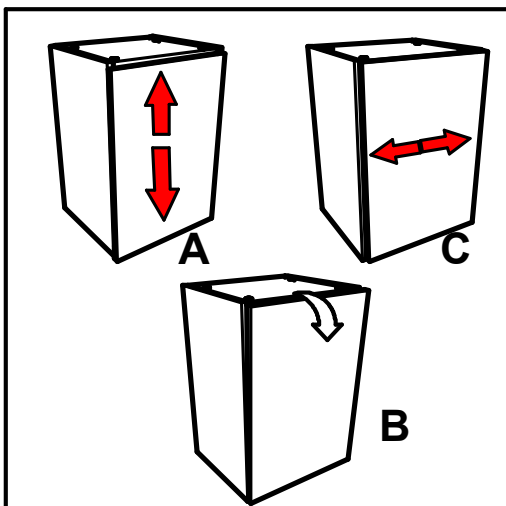
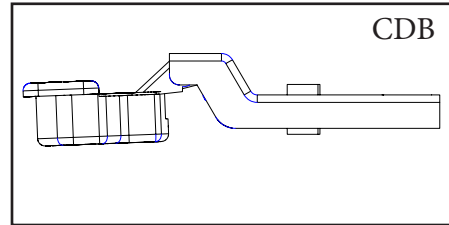
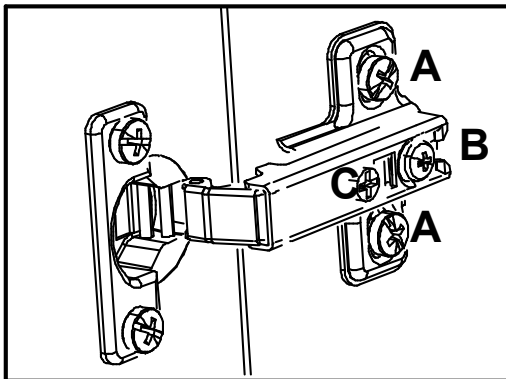
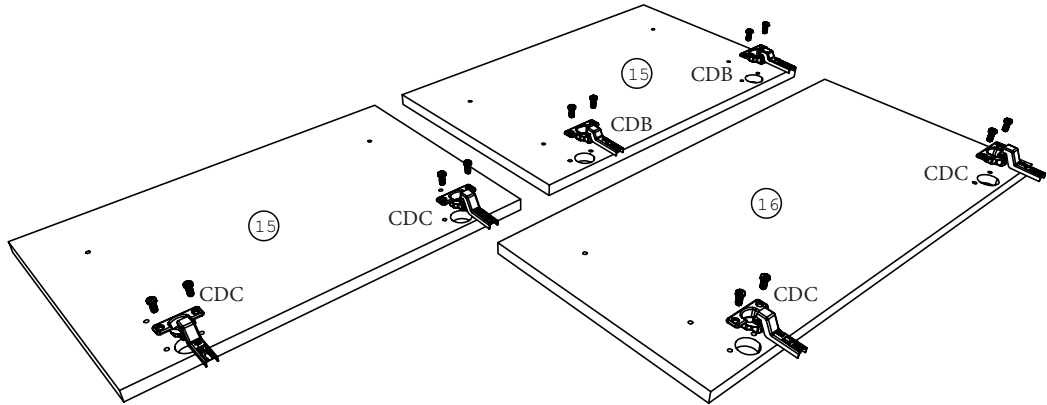
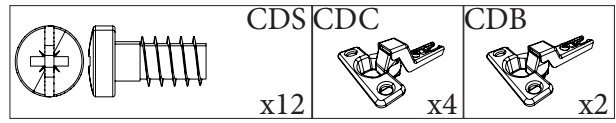
16



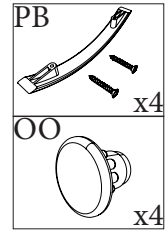
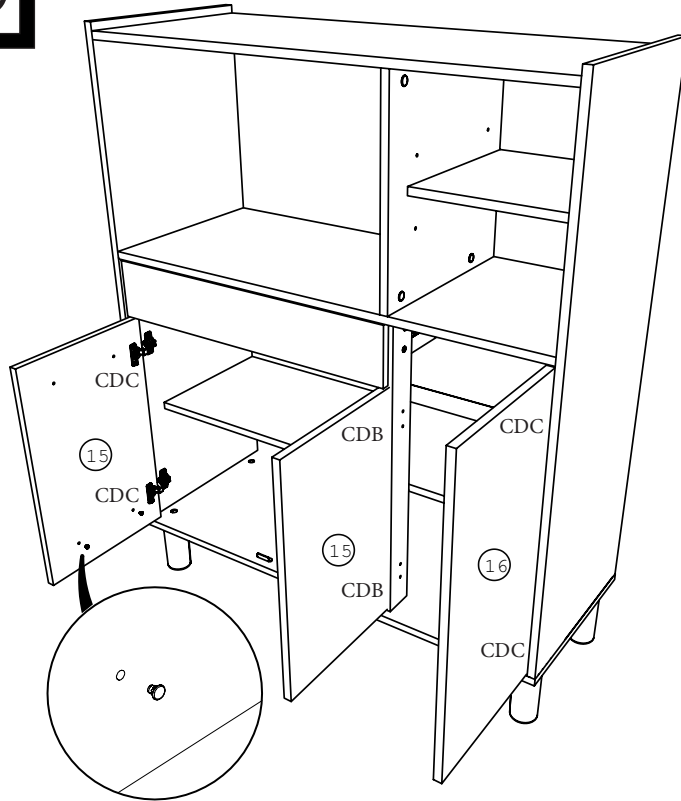
17



18



19



FRANCAIS-SUISSE

POSE DES POIGNEES OU BOUTONS
 Déboucher le ou les perçages sur la porte si nécessaire après vérification du sens d'ouverture.
 Utiliser une chute de bois pour éviter les éclats .
 Vérifier la longueur de la vis .

ENGLISH

INSTALLATION OF HANDLES OR BUTTONS
 Open the hole(s) on the door if necessary after checking the opening direction.
 Use a drop of wood to avoid splinters.
 Check the length of the screw.

