

sciae

44 Avenue Paul Girard
10500 DIENVILLE
FRANCE

www.sciae.com

RUSH

INDICE B - 27/07/2020

RUSH 4405 BAHUT 4PO N°29 Réf: 18SB3040

NOTICE DE MONTAGE

ASSEMBLING INSTRUCTIONS

MONTAGEANLEIUNG

MANUAL DE MONTAJE

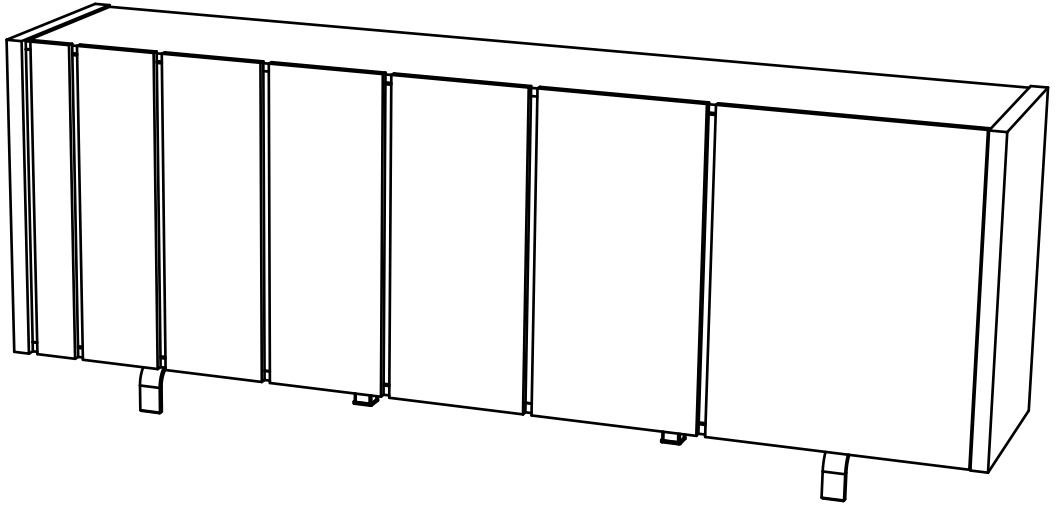
MONTAGEVOORSCHRIFT

INSTRUÇÕES DE MONTAGEM

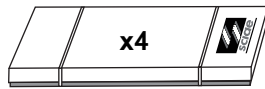
ISTRUZIONI DI MONTAGGIO

ИНСТРУКЦИЯ ПО СБОРКЕ

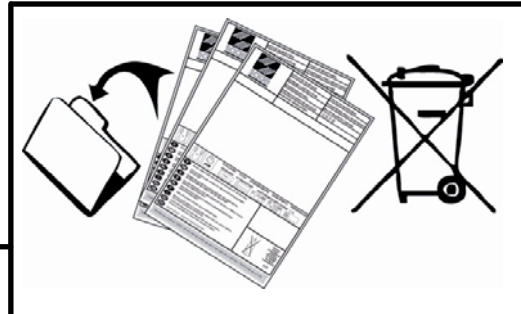
Naputci za montažu



2H30



Package 1: 22 Kg
Package 2: 31 Kg
Package 3: 31 Kg
Package 4: 10 Kg



F POUR L'APRES-VENTE, RETOURNEZ AU MAGASIN AVEC CETTE NOTICE

GB FOR THE AFTER SALES, GO BACK TO THE SHOP WITH THIS ASSEMBLY INSTRUCTION

D WENDEN SIE SICH BITTE AN IHREN HANDLER UND GEBEN SIE IHM DIE KENNUMMER DES MOBELS UND DIE TEILNUMMER

E EN CASO DE SERVICIO POST-VENTA DEBEN DE VOLVER A LA TIENDA CON LAS INSTRUCCIONES DE MONTAJE

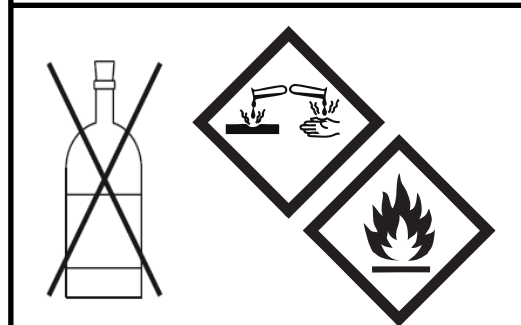
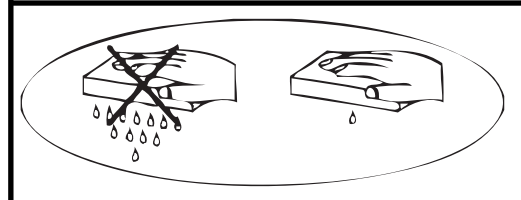
NL VOOR SERVICE NA VERKOOP, GA NAAR UW LEVERANCIER MET DEZE MONTAGE HANDLEIDING

P PARA O POS VENDA, VOLTE A LOJA COM ESTA FOLHA

I SERVIZIO POST VENDITA: E NECESSARIO PRESENTARSI SUL PUNTO VENDITA CON QUESTE ISTRUZIONI DI MONTAGGIO

RU ДЛЯ ПОСЛЕПРОДАЖНОГО ОБСЛУЖИВАНИЯ ПРОСЬБА ОБРАТИТЬСЯ В МАГАЗИН ПРЕДЪЯВИВ НАСТОЯЩУЮ ИНСТРУКЦИЮ ПО СБОРКЕ

HR U SLUČAJU REKLAMACIJE, VRATITE SE NA PRODAJNO MJESTO S OVIM UPUTAMA ZA MONTAŽU

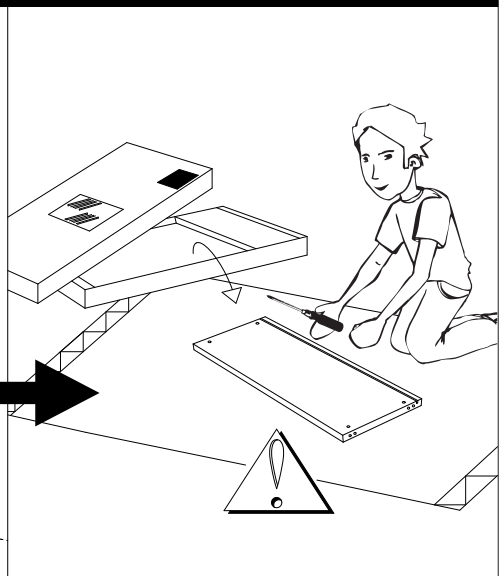
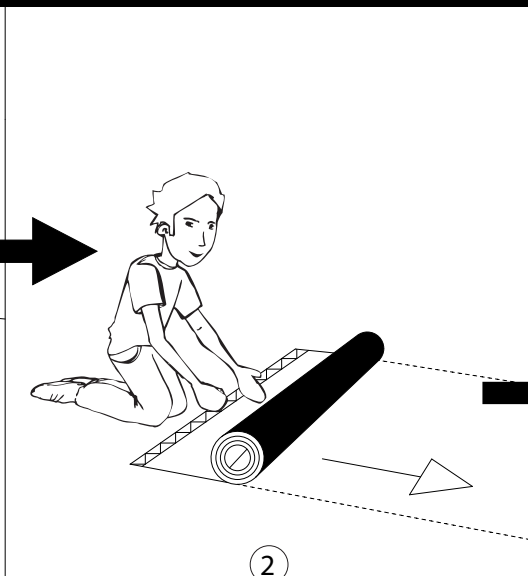
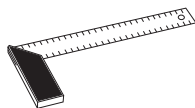
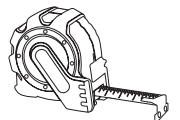
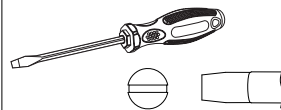
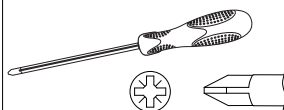
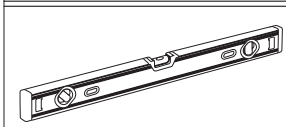
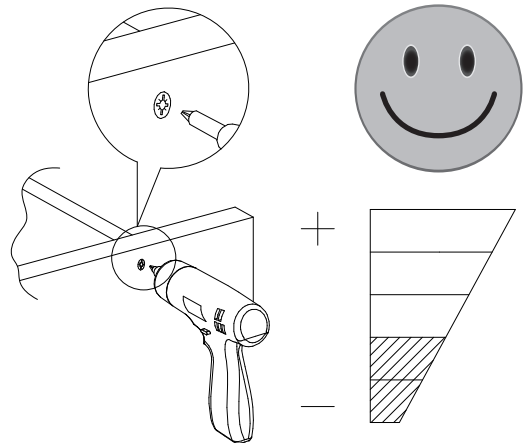
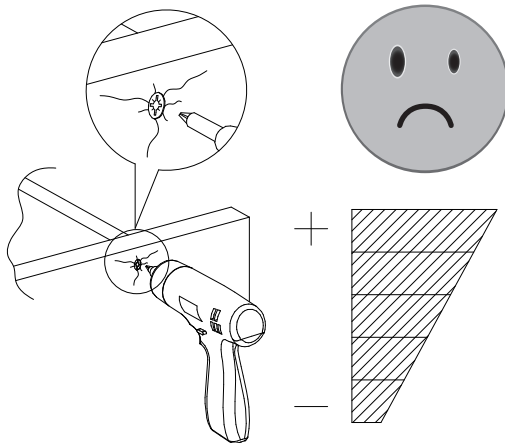
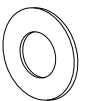
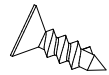
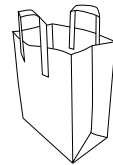
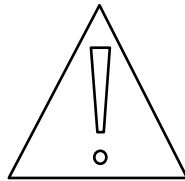


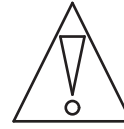
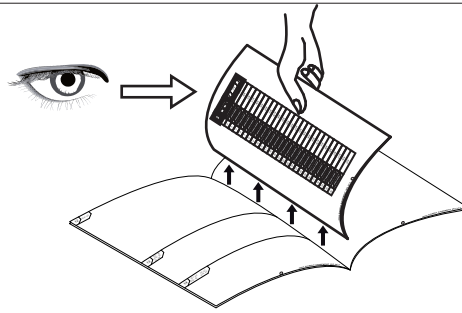
SCIAE se réserve le droit de modifier sans préavis tout ou partie de ses collections - Meuble vendu sans accessoire

	+40°C +104°F	
	<p>HYGROMETRIE HYGROMETRY</p> <p>40%-65%</p>	
	+15°C +59°F	

1 an
1 year

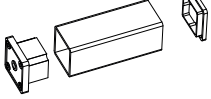
OK





1

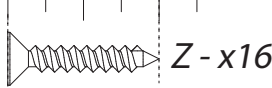
L - x4



M - x2

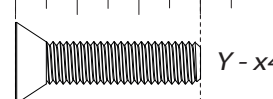


20mm

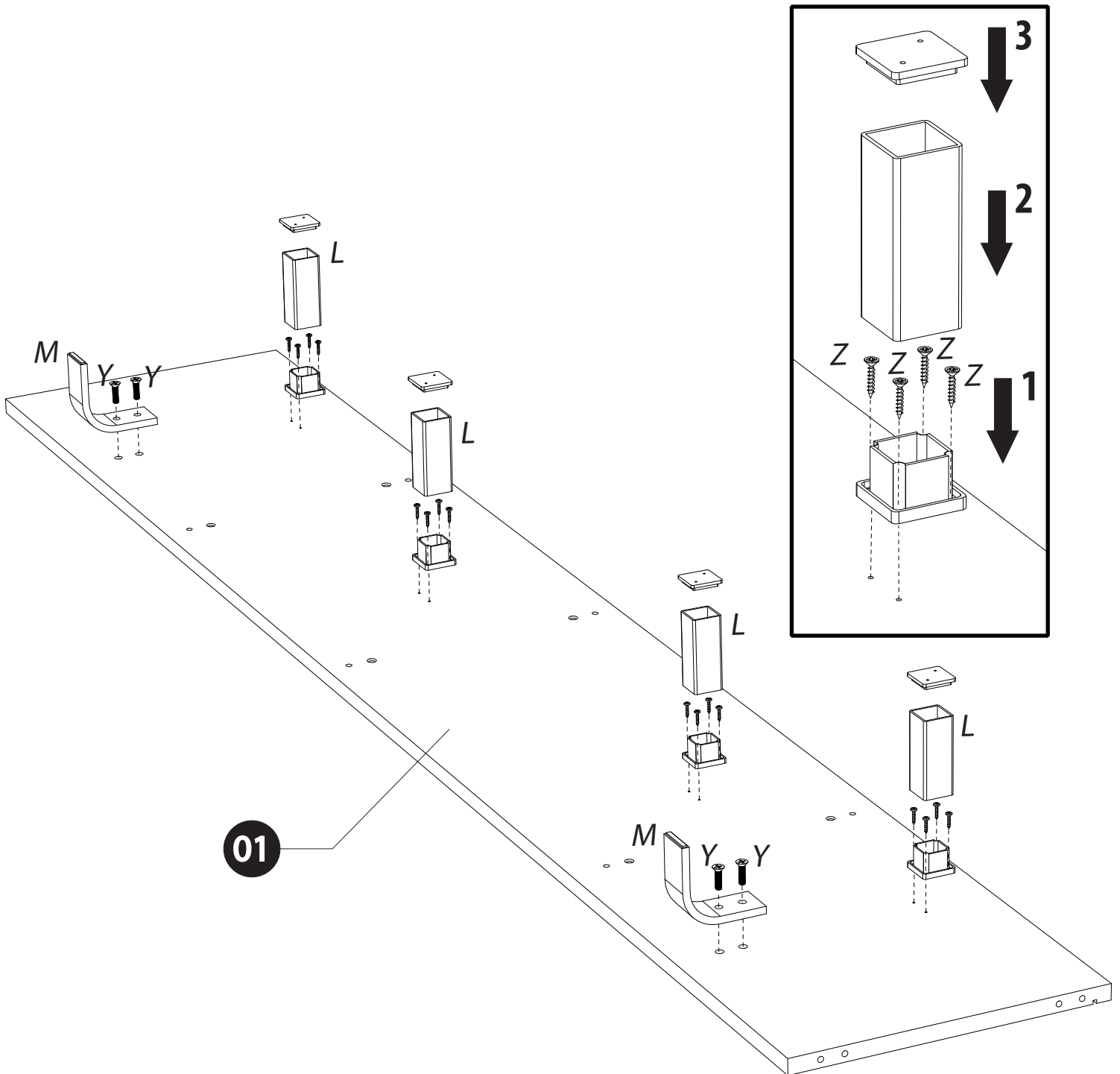
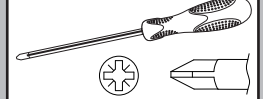


Z - x16

30mm

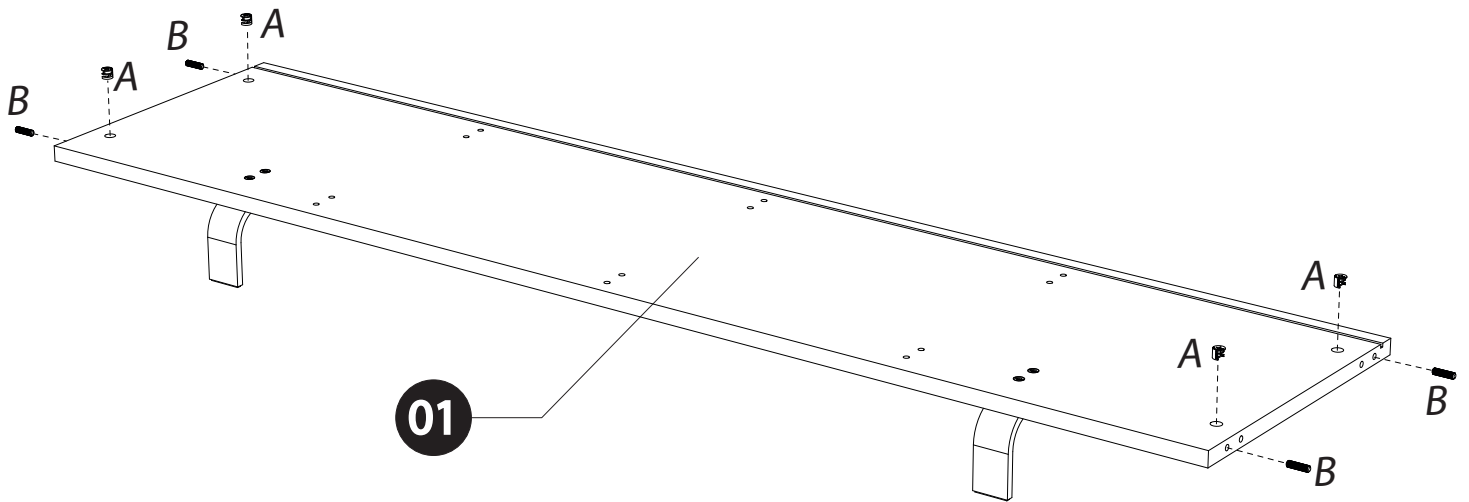
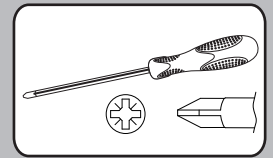
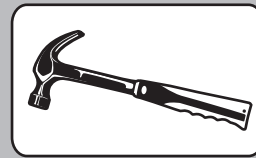
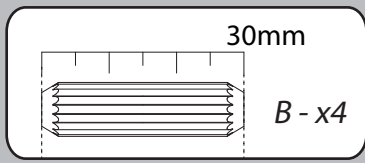
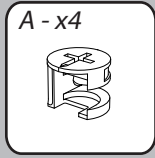


Y - x4

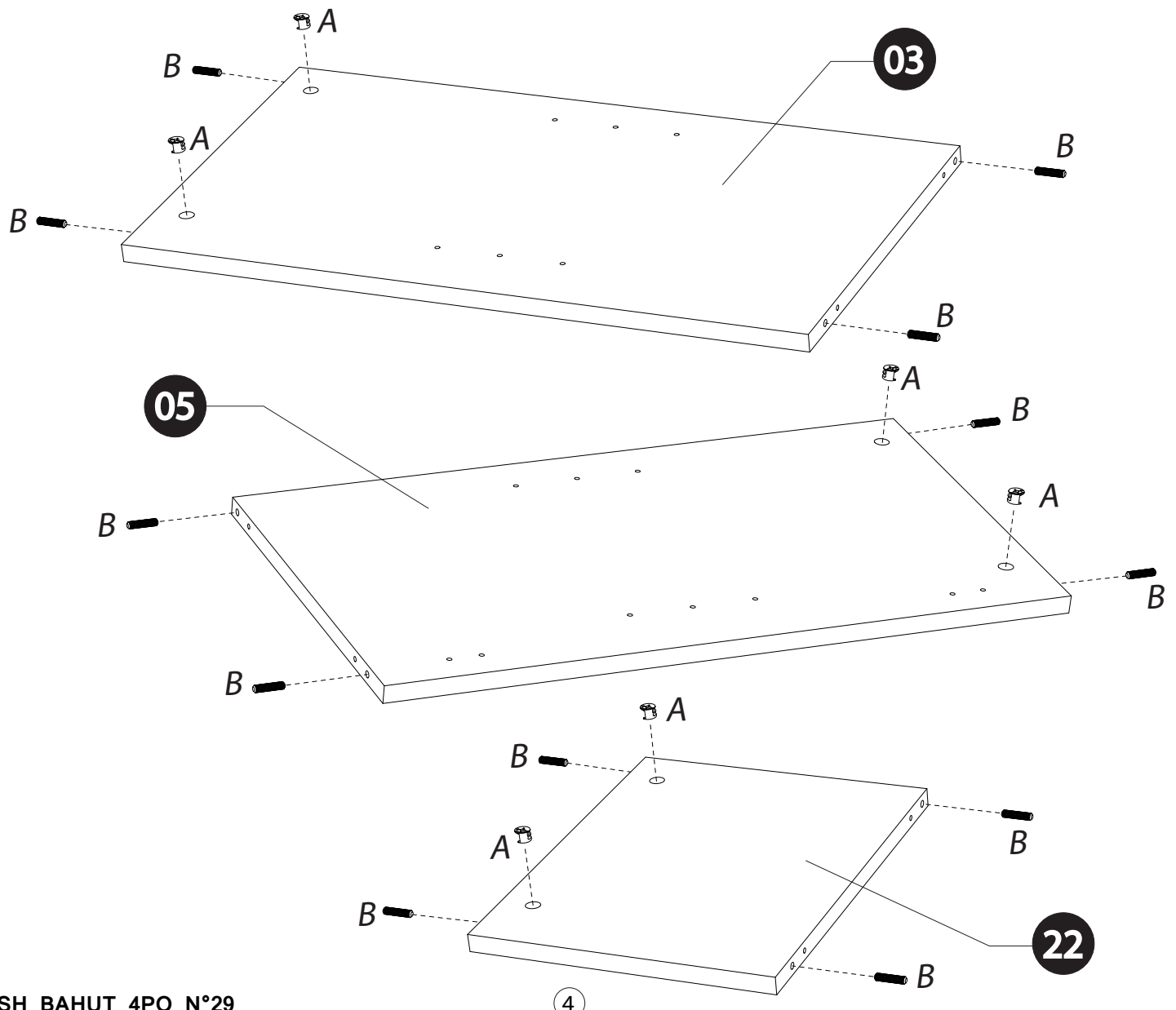
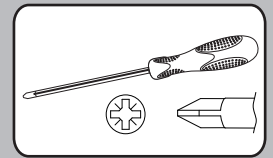
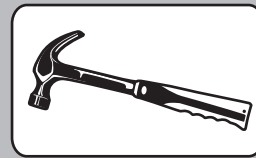
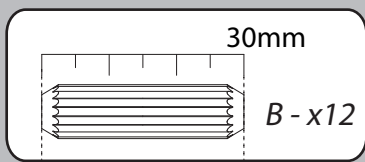
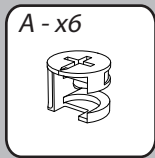


01

2

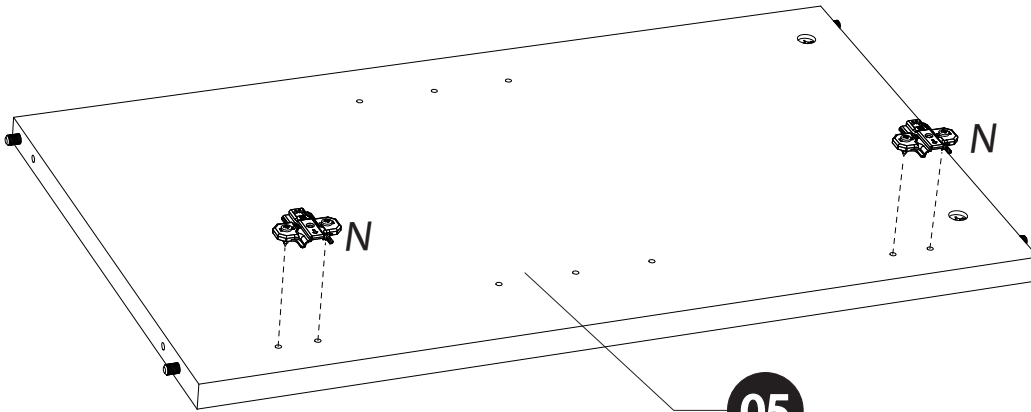
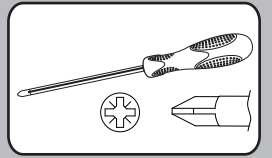
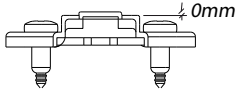


3

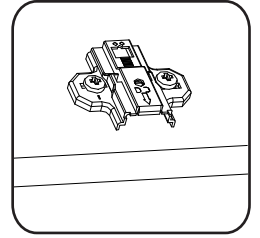


4

N - x2

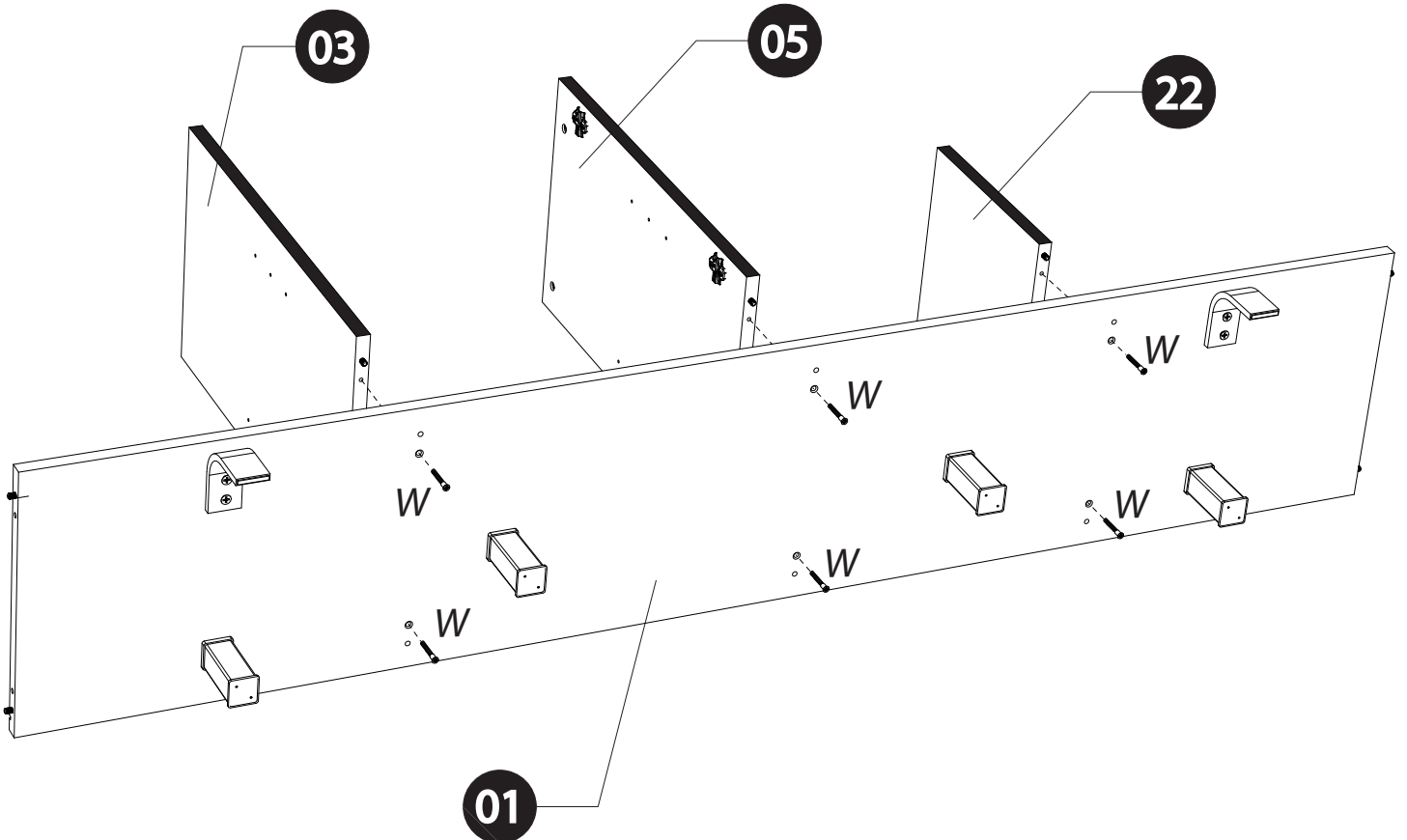
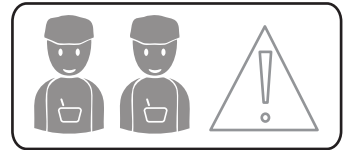
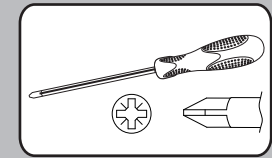
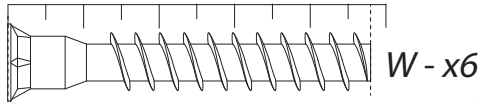


05



5

48mm



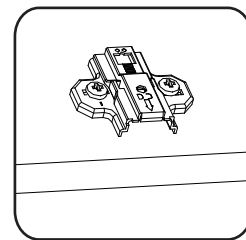
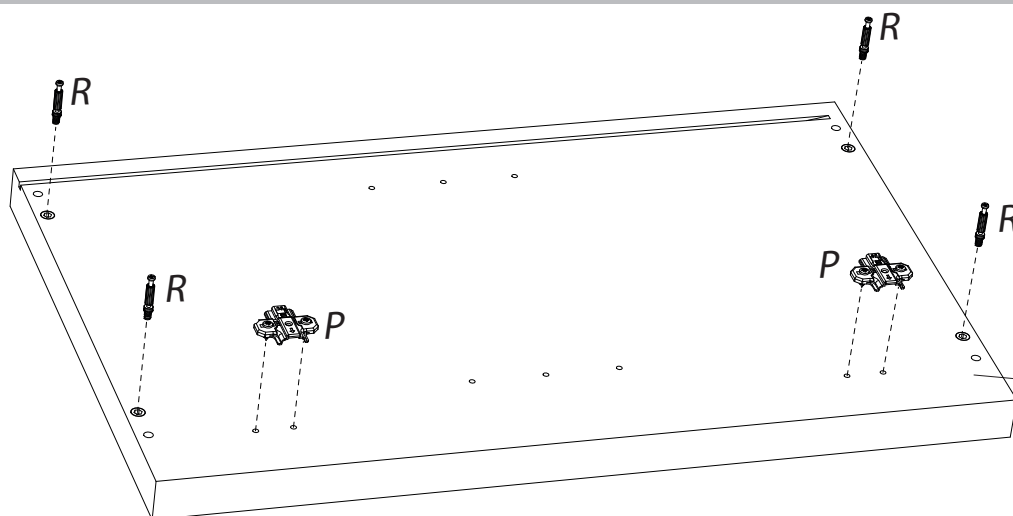
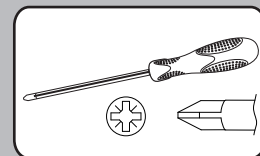
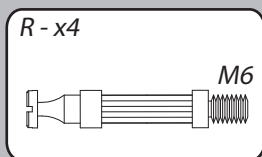
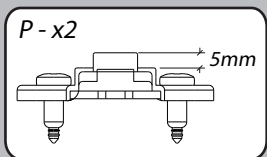
03

05

22

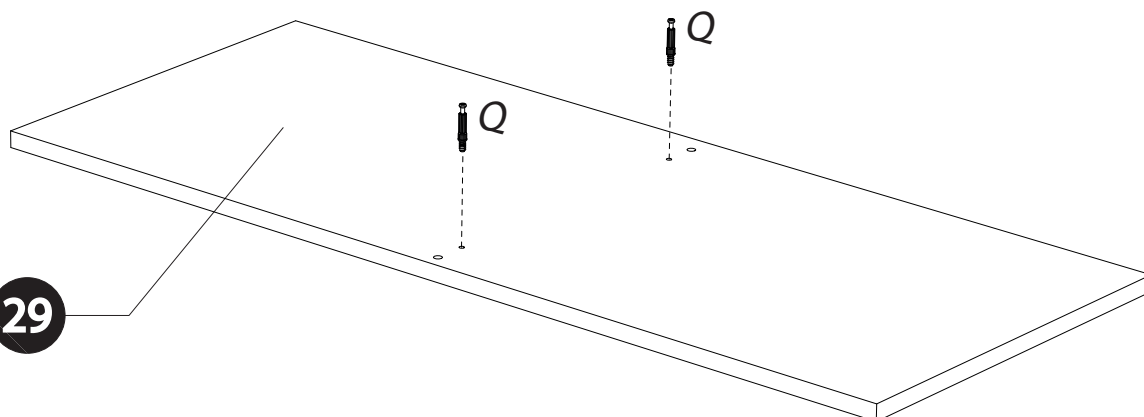
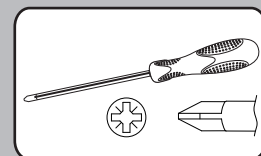
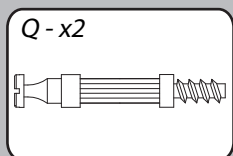
01

6



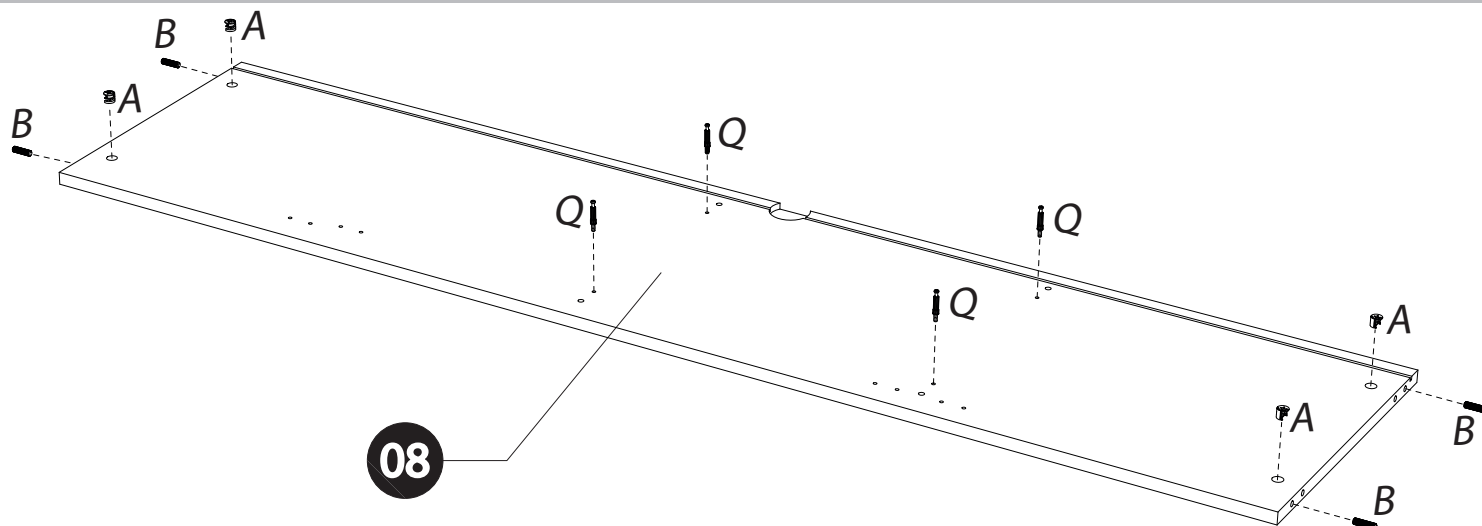
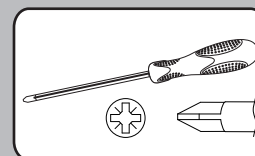
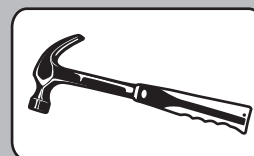
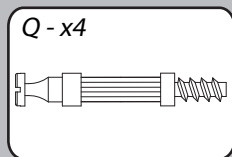
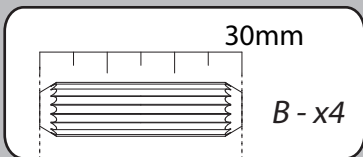
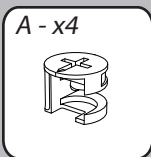
07

7



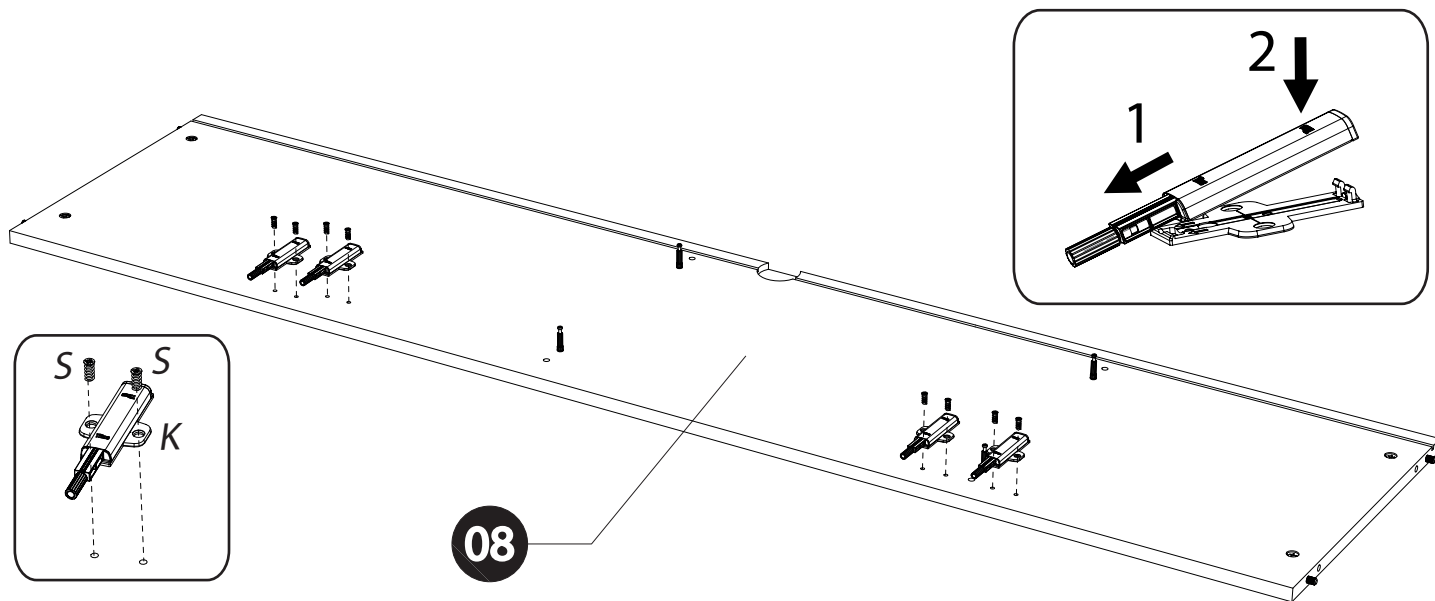
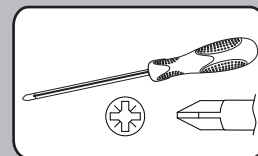
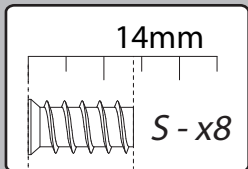
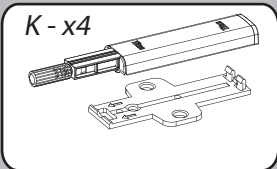
29

8

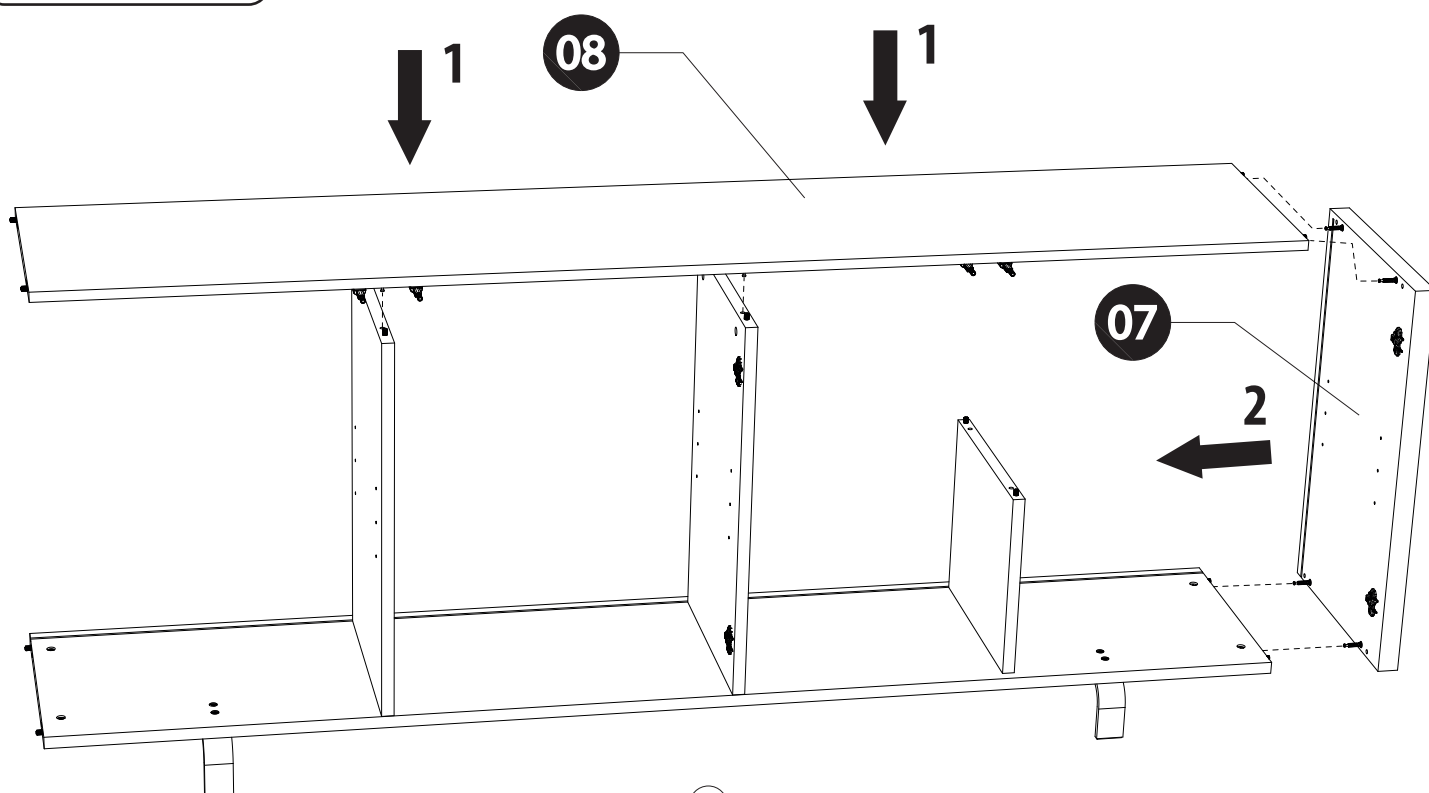
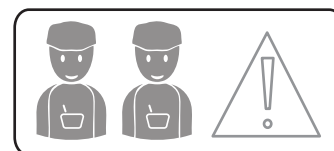
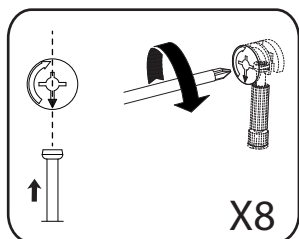
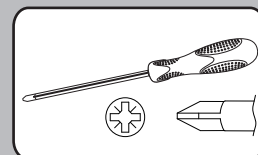


08

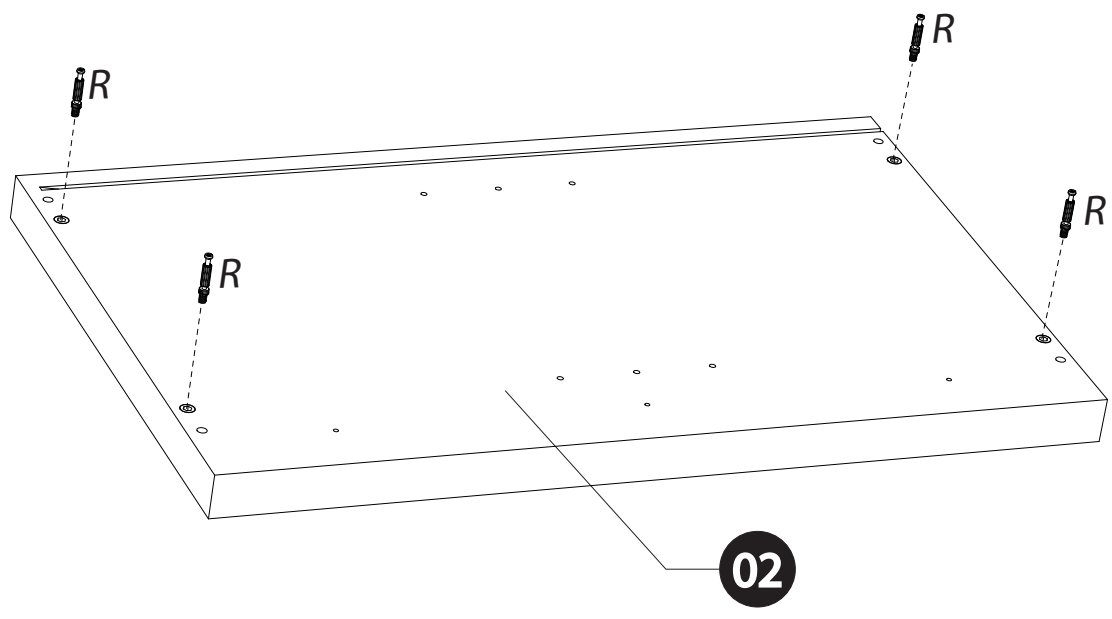
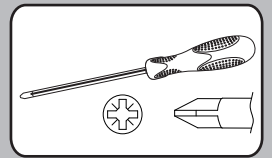
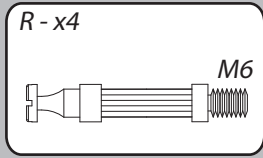
9



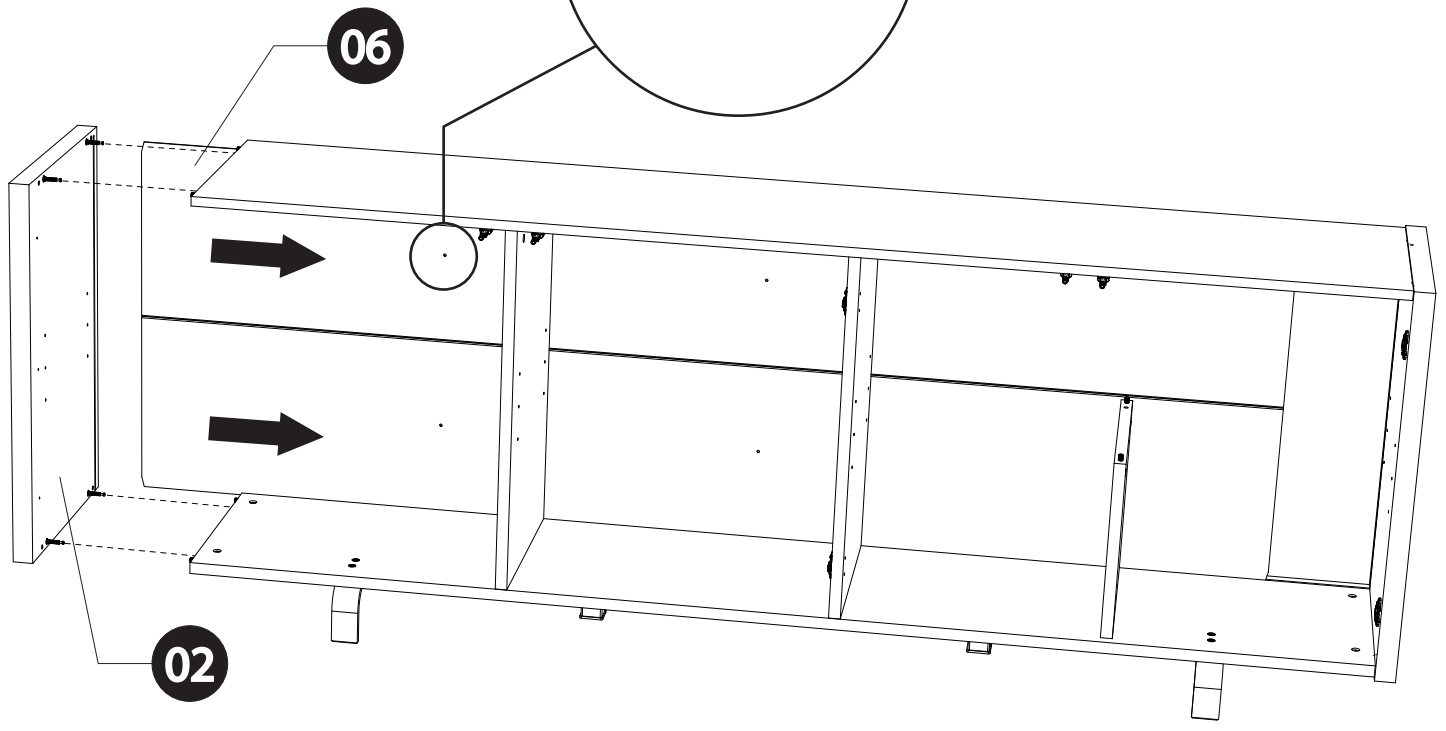
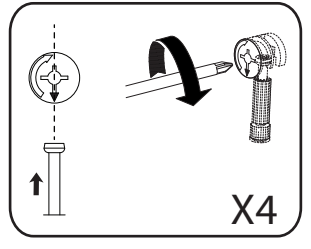
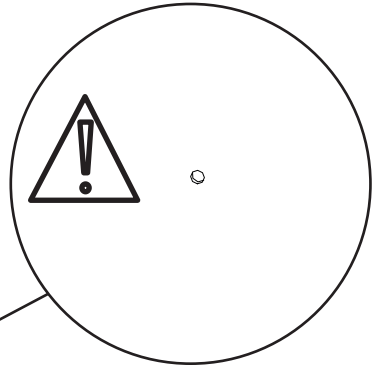
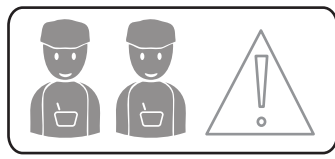
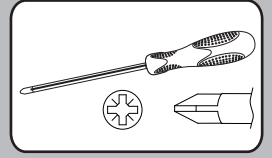
10

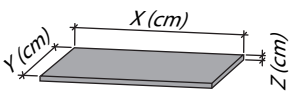
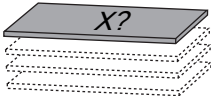
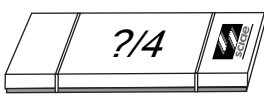





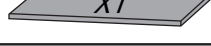
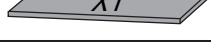
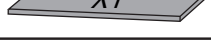
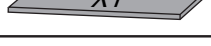
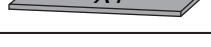





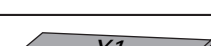

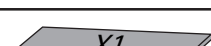
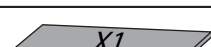
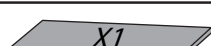
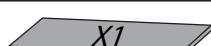



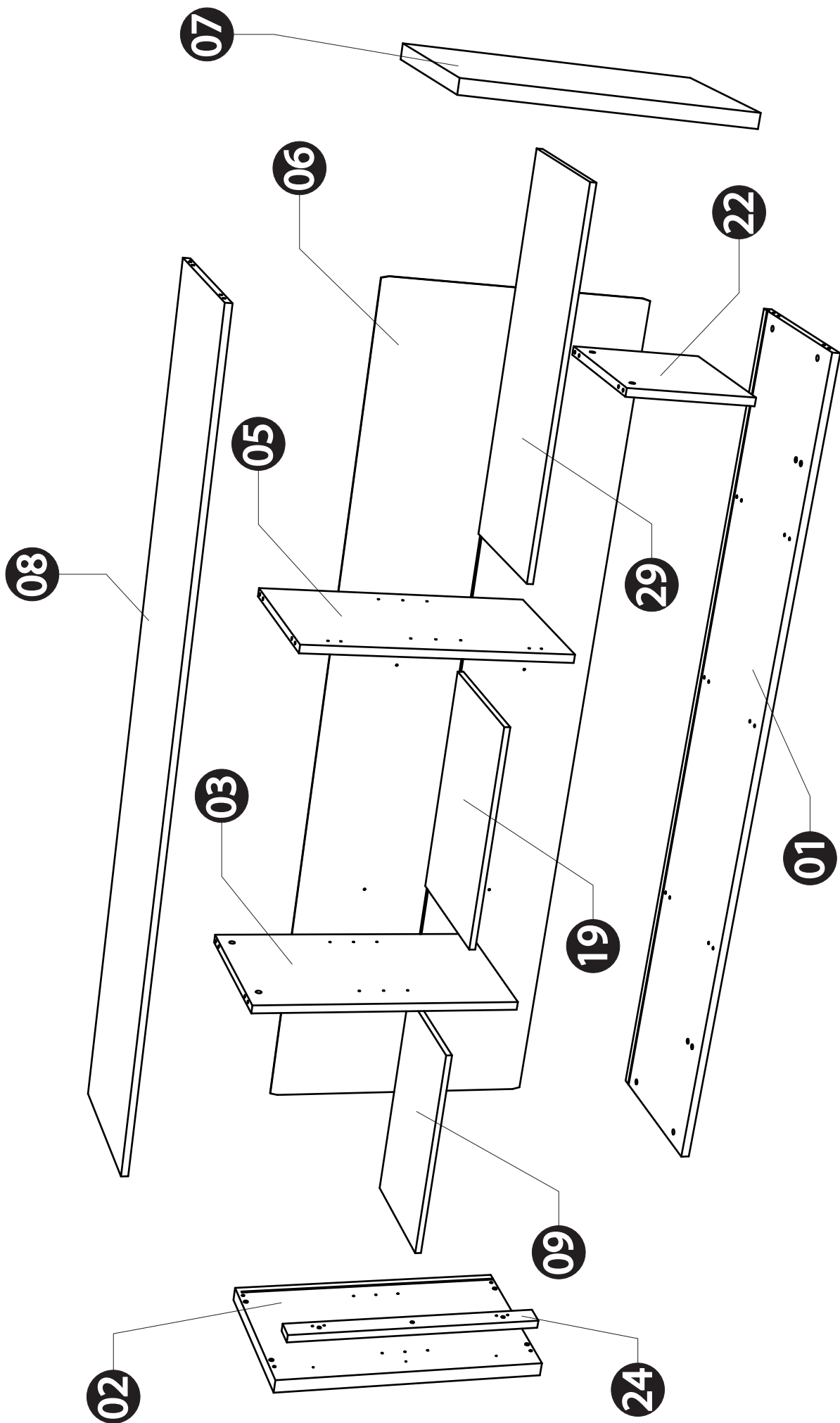
11

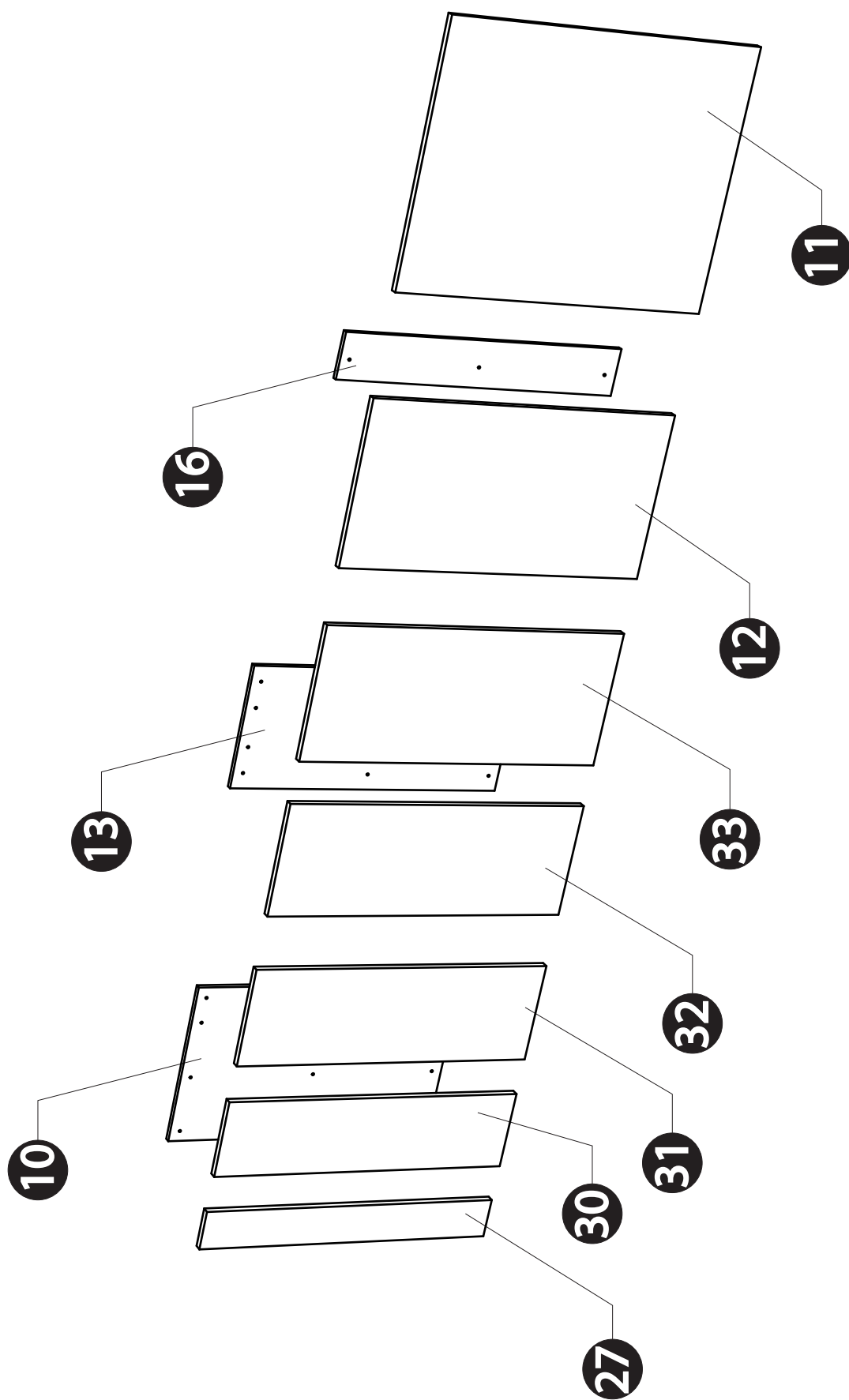


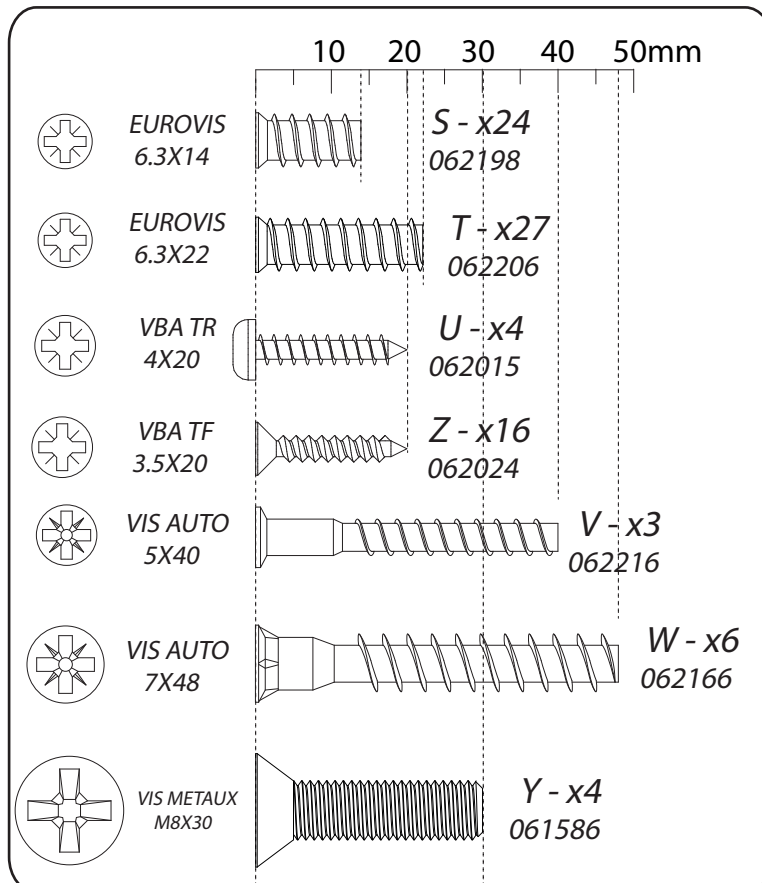
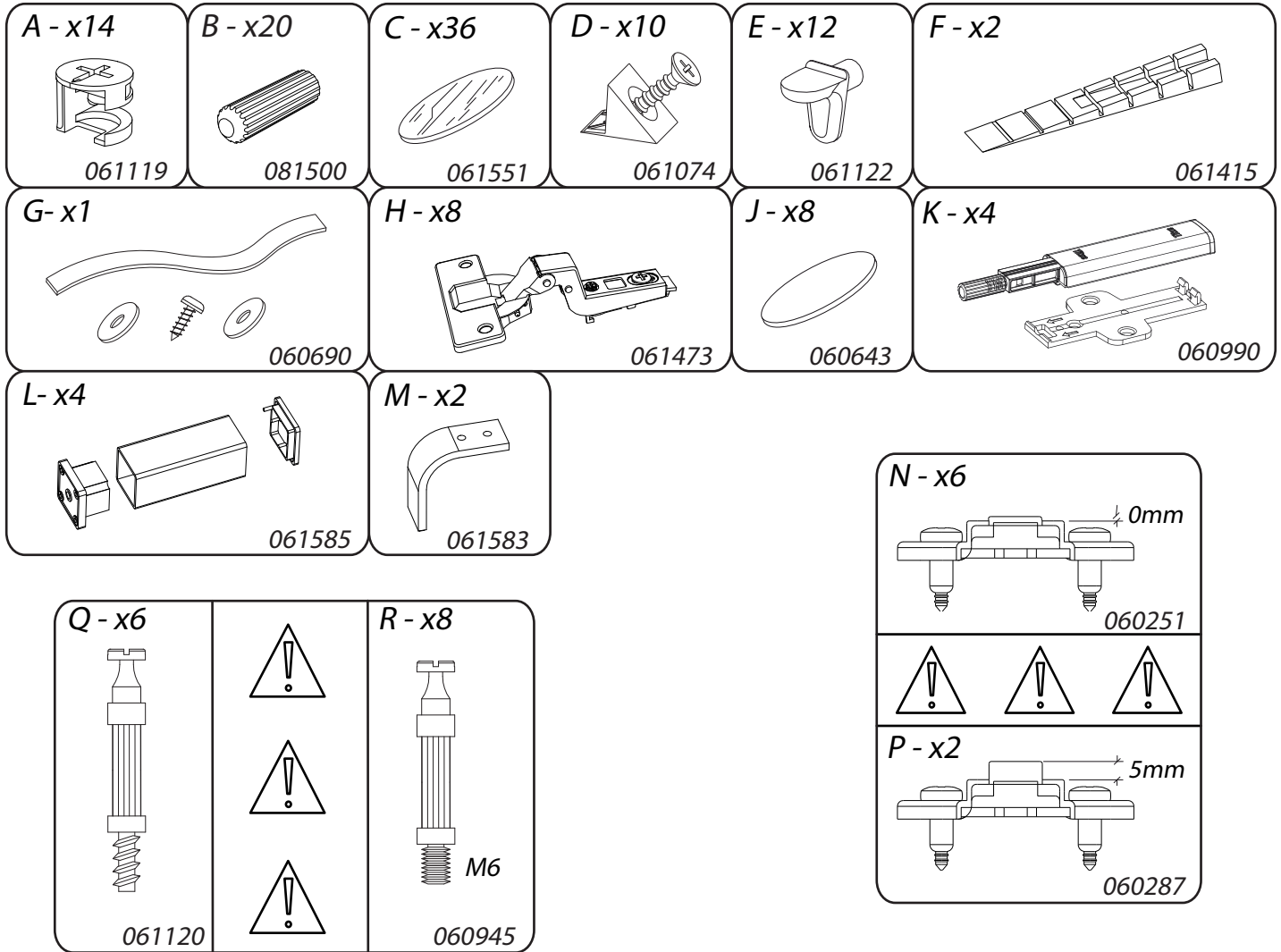
12



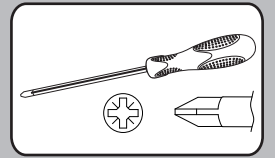
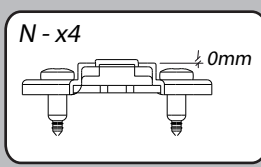
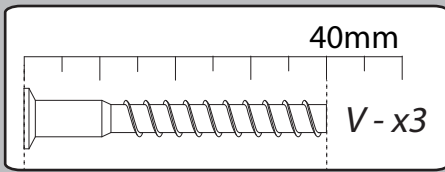
<i>DESIGNATION</i>		N°		
Dessous	222,3 x 43,5 x 2,2	1		2
Côté gauche	74,2 x 45,5 x 3,8	2		3
Séparation gauche	69,8 x 40,9 x 2,2	3		1
Séparation milieu	69,8 x 40,9 x 2,2	5		1
Derrière pliant	223,1 x 70,7 x 0,25	6		2
Côté droit	74,2 x 45,5 x 3,8	7		3
Dessus	222,3 x 43,5 x 1,8	8		2
Tablette gauche	58,5 x 34,5 x 1,6	9		1
Recharge de porte gauche	69 x 40 x 1,2	10		3
Porte droite	74,2 x 58,4 x 1,6	11		1
Porte centrale droite	74,2 x 38 x 1,6	12		4
Recharge de porte centrale gauche	69 x 30 x 1,2	13		3
Recharge de porte centrale droite	69 x 11 x 1,2	16		1
Tablette centrale	60,6 x 39 x 1,6	19		1
Séparation droite	34,1 x 38,8 x 2,2	22		4
Recharge embase	69,7 x 5,5 x 2,2	24		3
Habillage gauche porte gauche	74,2 x 97 x 1,6	27		3
Tablette fixe	98,5 x 39 x 1,6	29		4
Habillage centrale porte gauche	74,2 x 19 x 1,6	30		3
Habillage droit porte gauche	74,2 x 24 x 1,6	31		3
Habillage gauche porte centrale gauche	74,2 x 27,1 x 1,6	32		3
Habillage droit porte centrale gauche	74,2 x 31,8 x 1,6	33		3



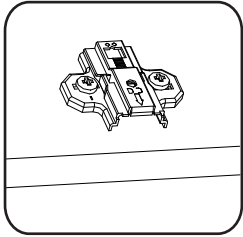
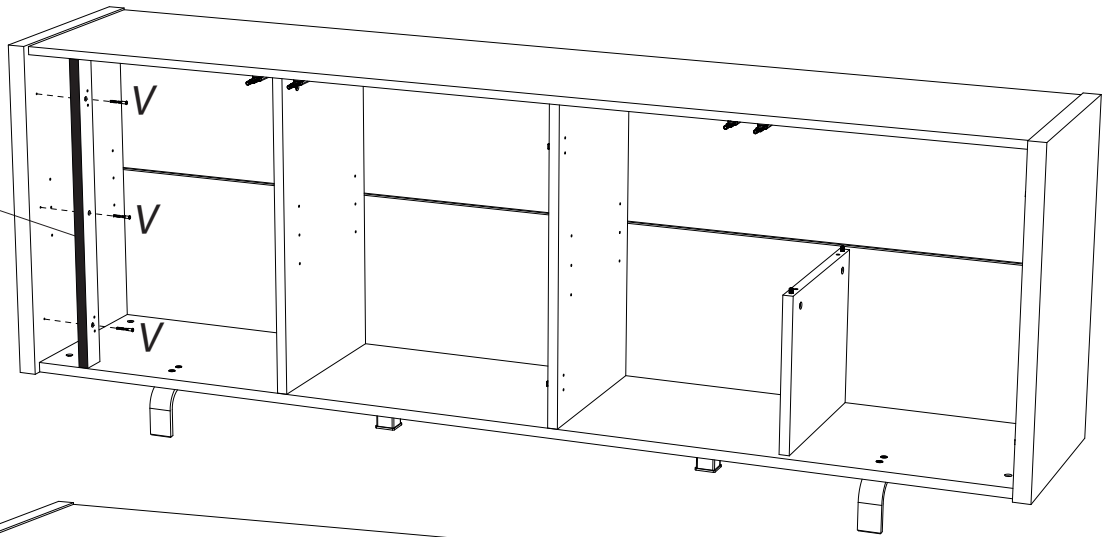




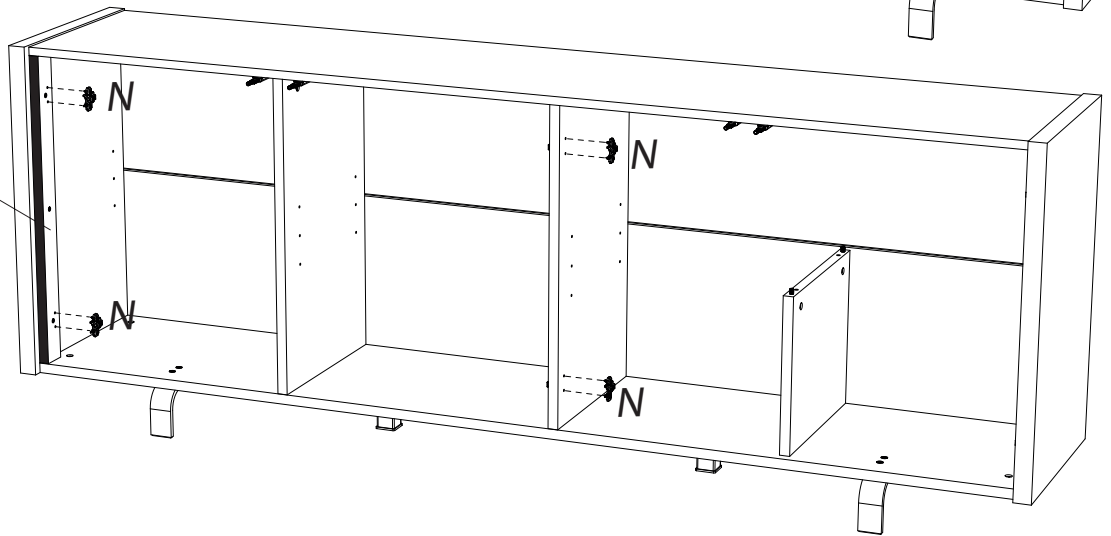
13



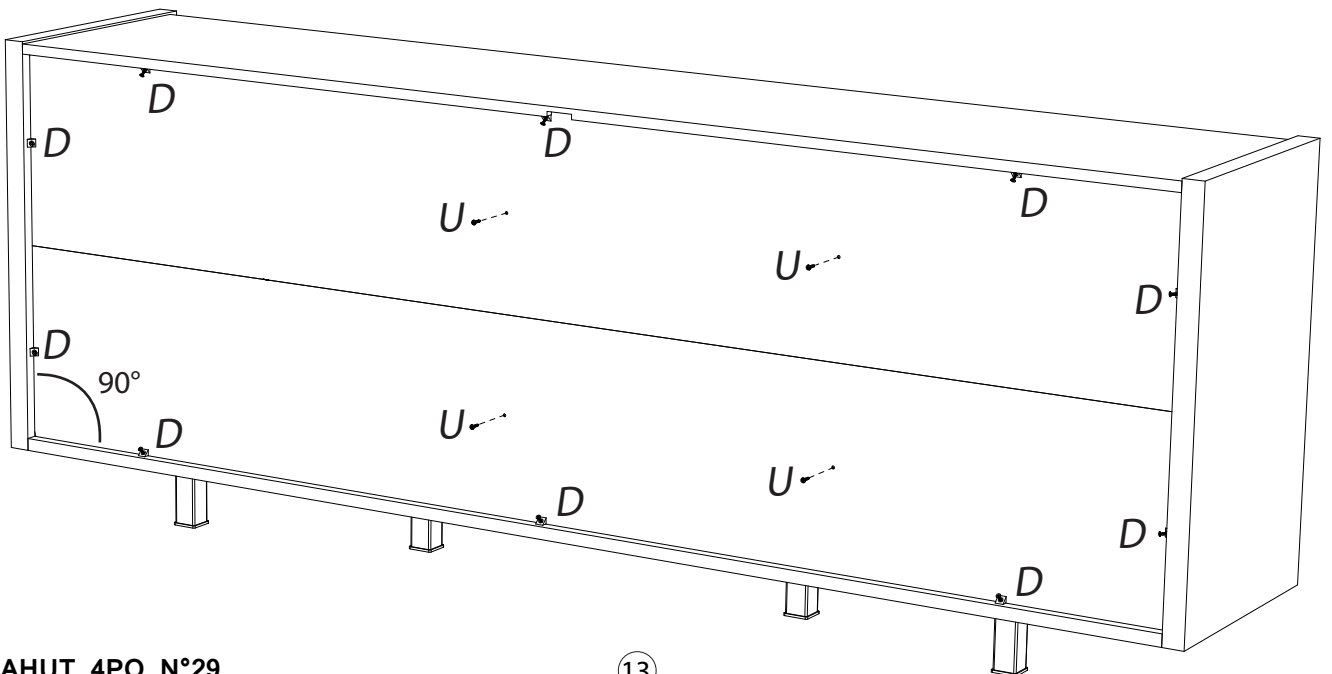
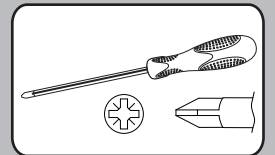
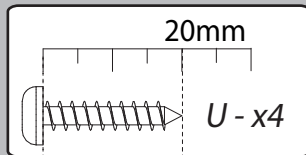
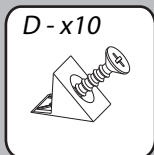
24

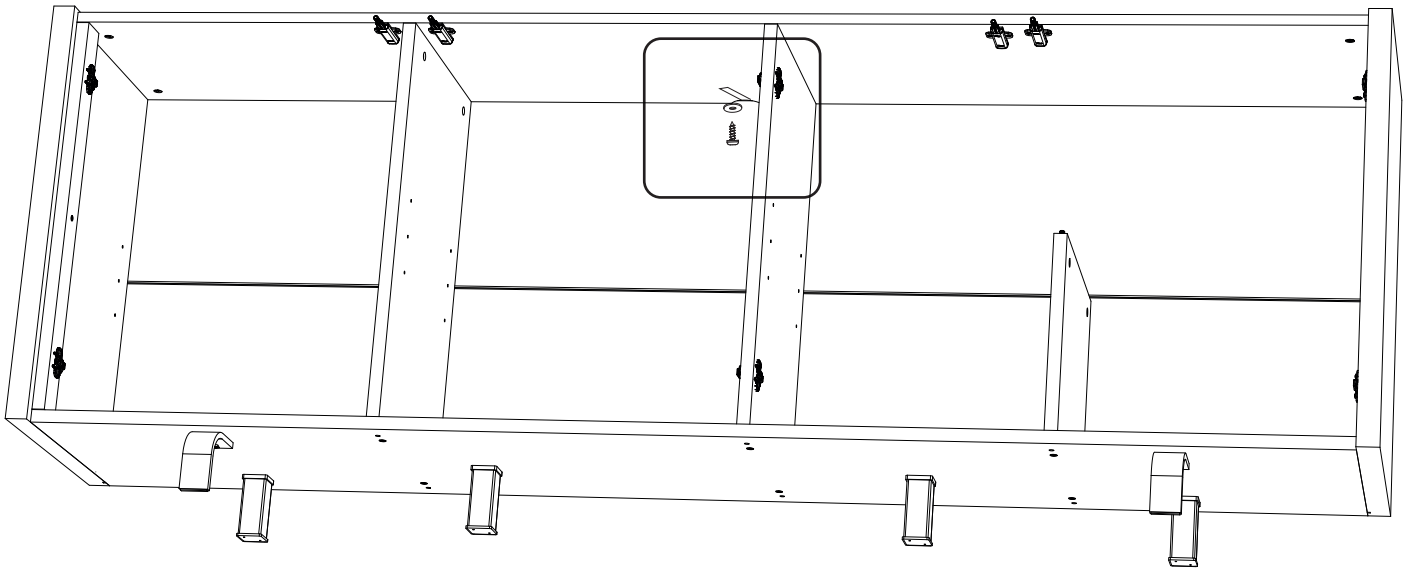
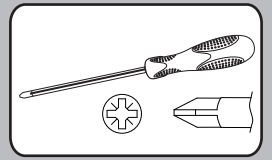
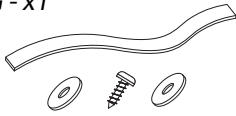


24



14





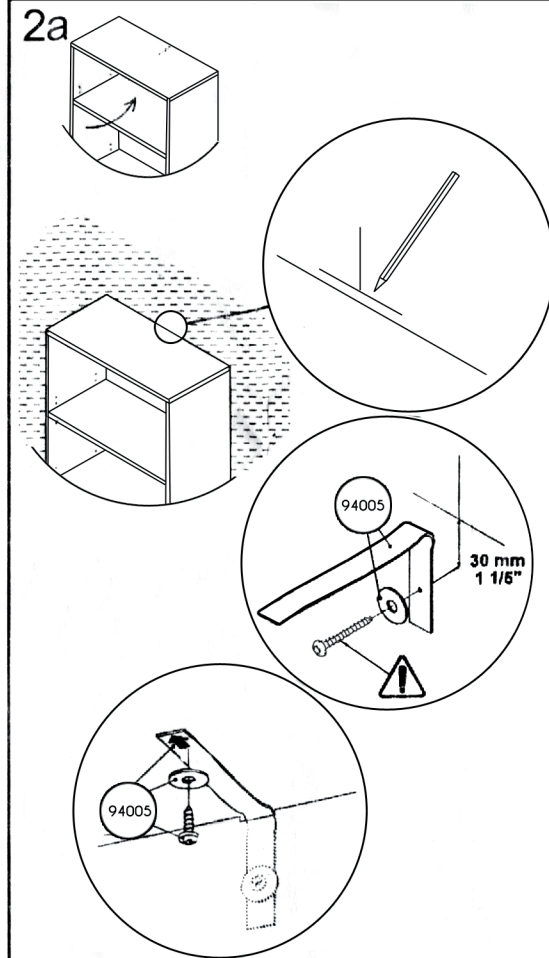
FRANCAIS: Pour votre sécurité il est impératif de fixer votre meuble au mur.

ENGLISH: For your own safety, this furniture must be fastened to the wall imperatively.

DEUTSCH: Zu Ihre Sicherheit, ist es notwendig Ihr Möbel auf dem Wand zu fixieren.



2a



FRANCAIS

IMPORTANT: La vis fournie avec le dispositif anti-bascule est destinée à fixer le dispositif dans le meuble. Pour la fixation au mur, compléter par une vis adaptée au support mural. En cas de doute, contacter un magasin de bricolage.

ENGLISH

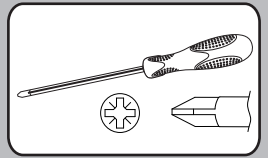
IMPORTANT: The screw supplied together with the anti-topple bracket is to be used only for fixing the anti-topple bracket to the furniture. In addition to this, you will need to choose a screw or fitting which is suitable for securing the bracket to the kind of walls you have. If you are unsure about what type of screw to use contact your local hardware store.

DEUTSCH

WICHTIG: Die dem kippschutz beigefügten schrauben sind ausschließlich für die befestigung des kippschutzes am möbelstück vorgesehen. Für die befestigung des kippschutzes an der wand benötigen sie zusätzlich schrauben oder beschläge, die zur beschaffenheit der wand passen. Falls sie nicht sicher sind, welche art von schrauben geeignet sind, wenden sie sich bitte an den fachhandel.

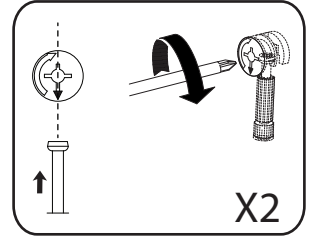
16

E-x12

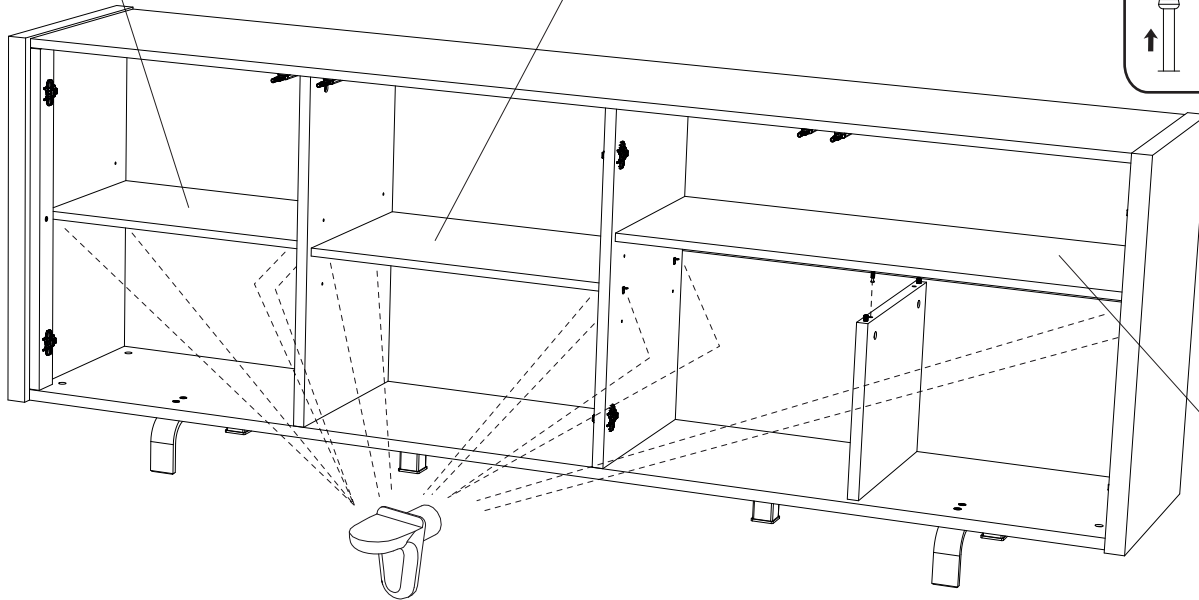


09

19

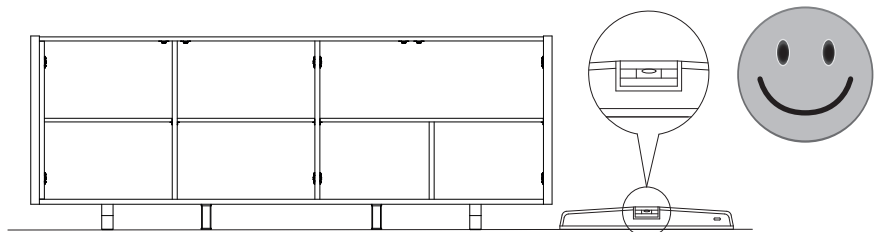
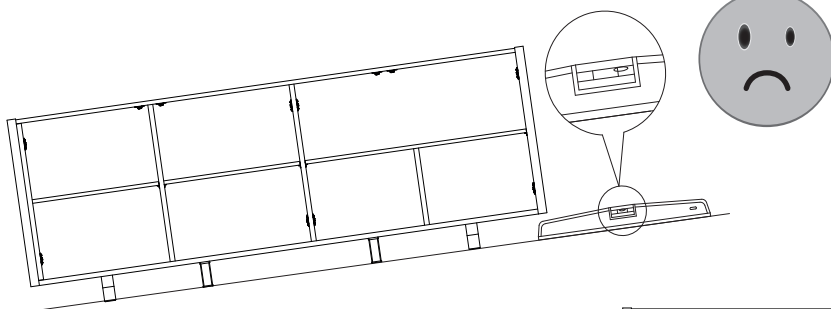
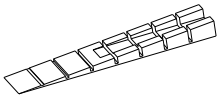


29

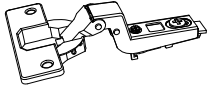


17

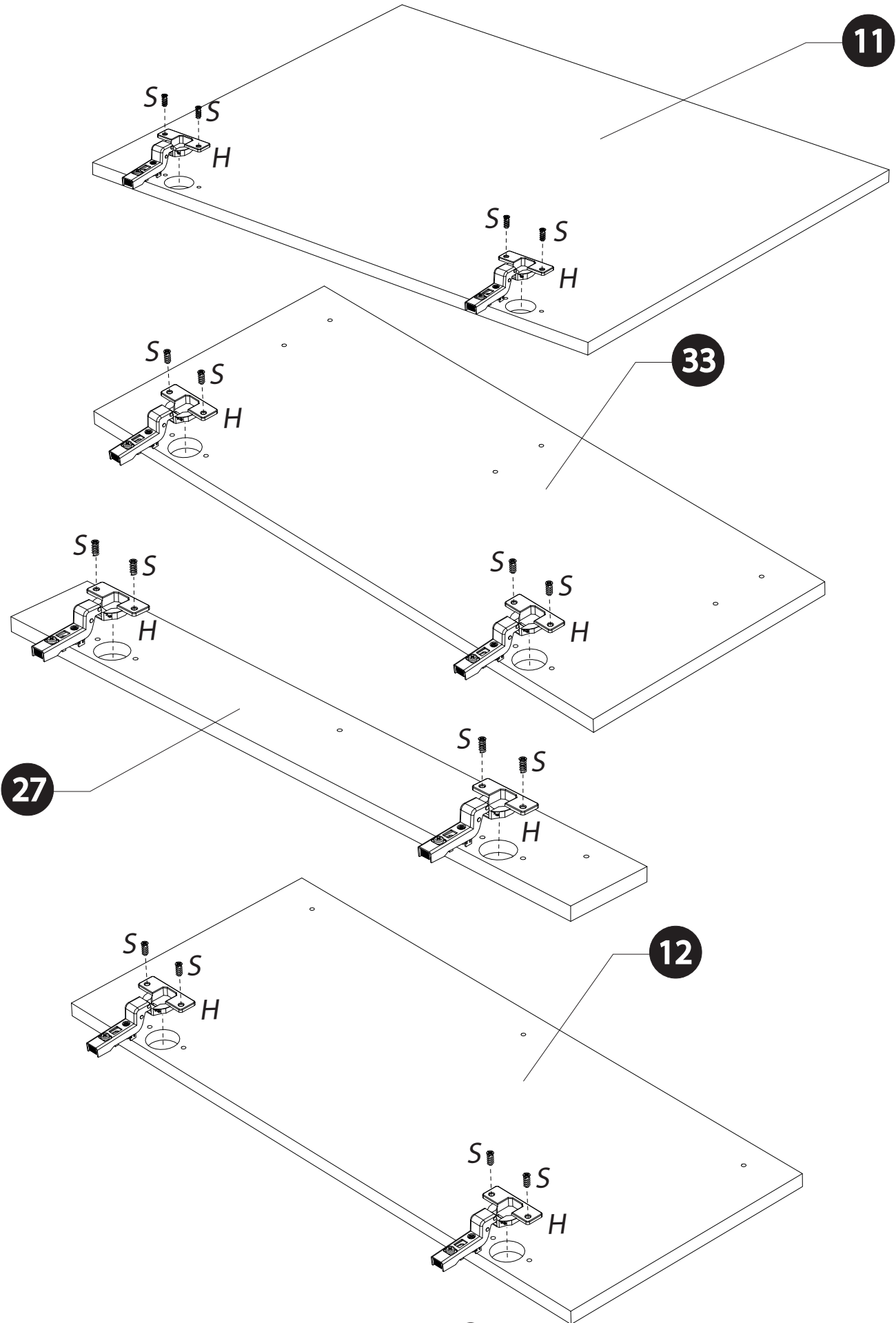
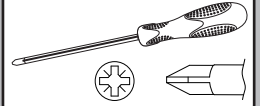
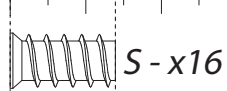
F-x2

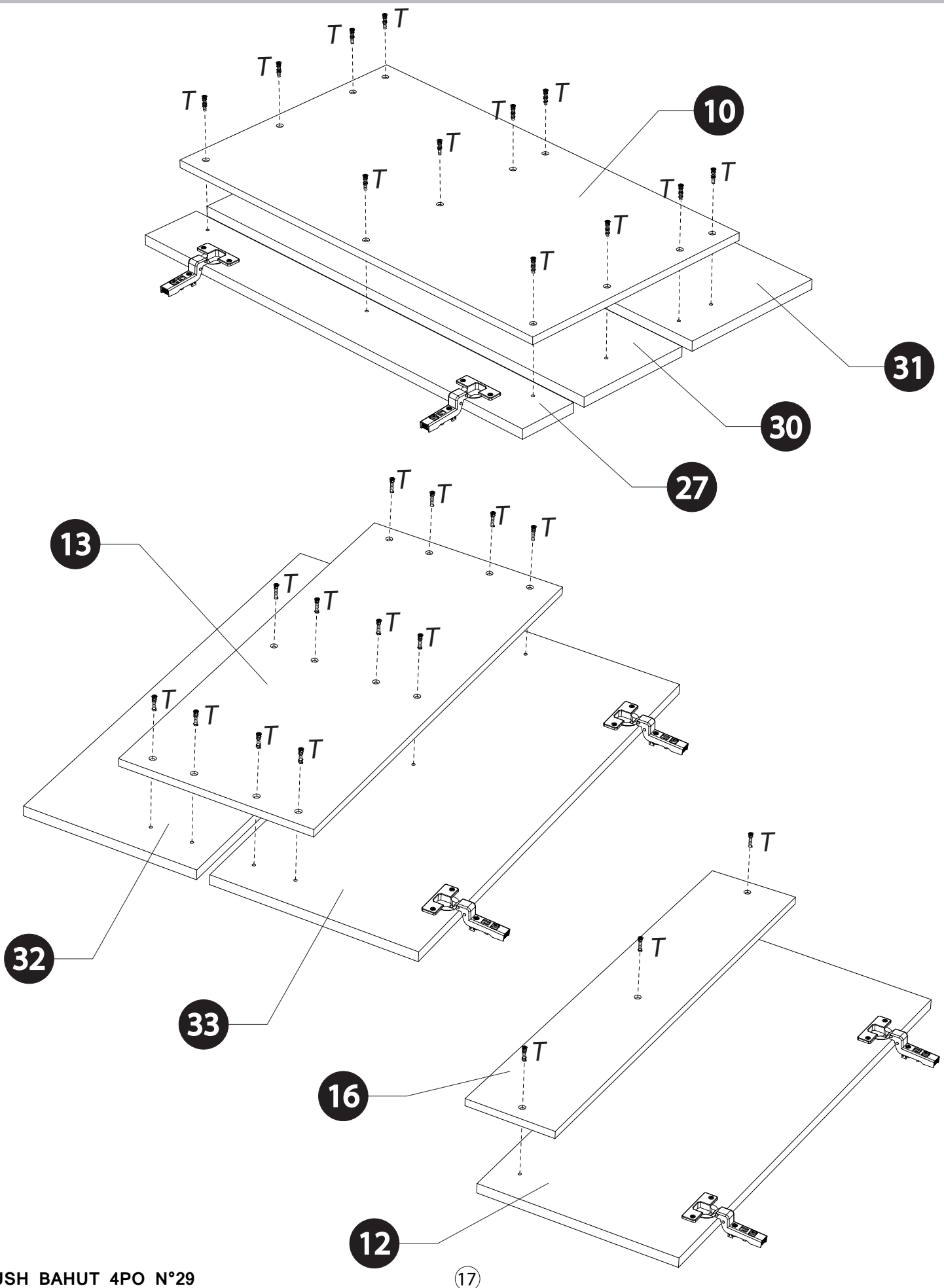
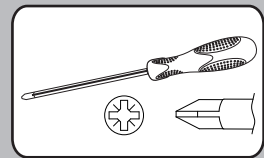
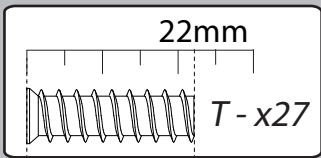


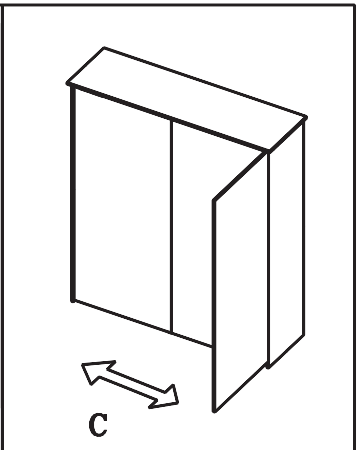
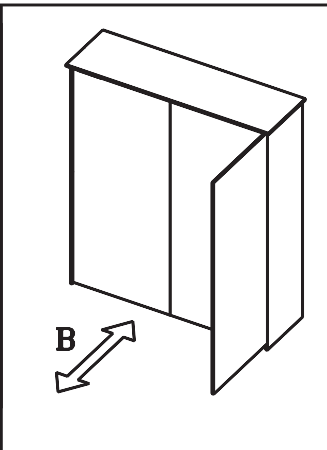
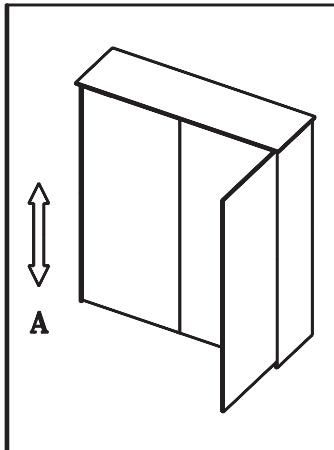
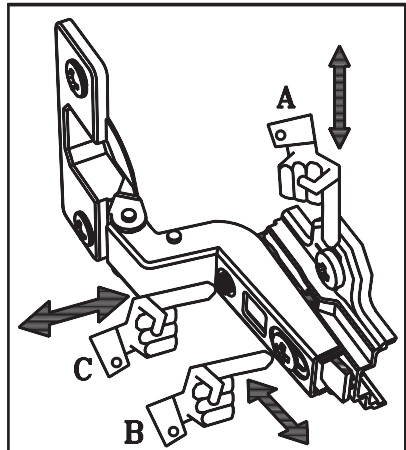
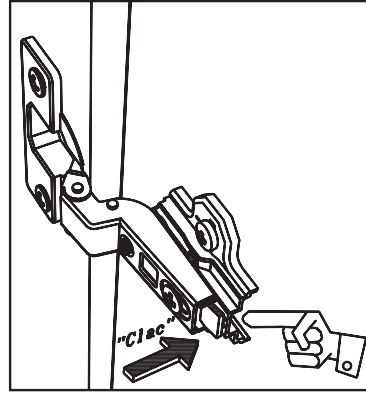
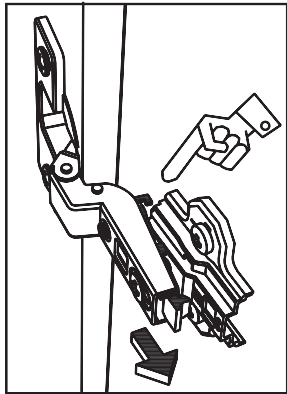
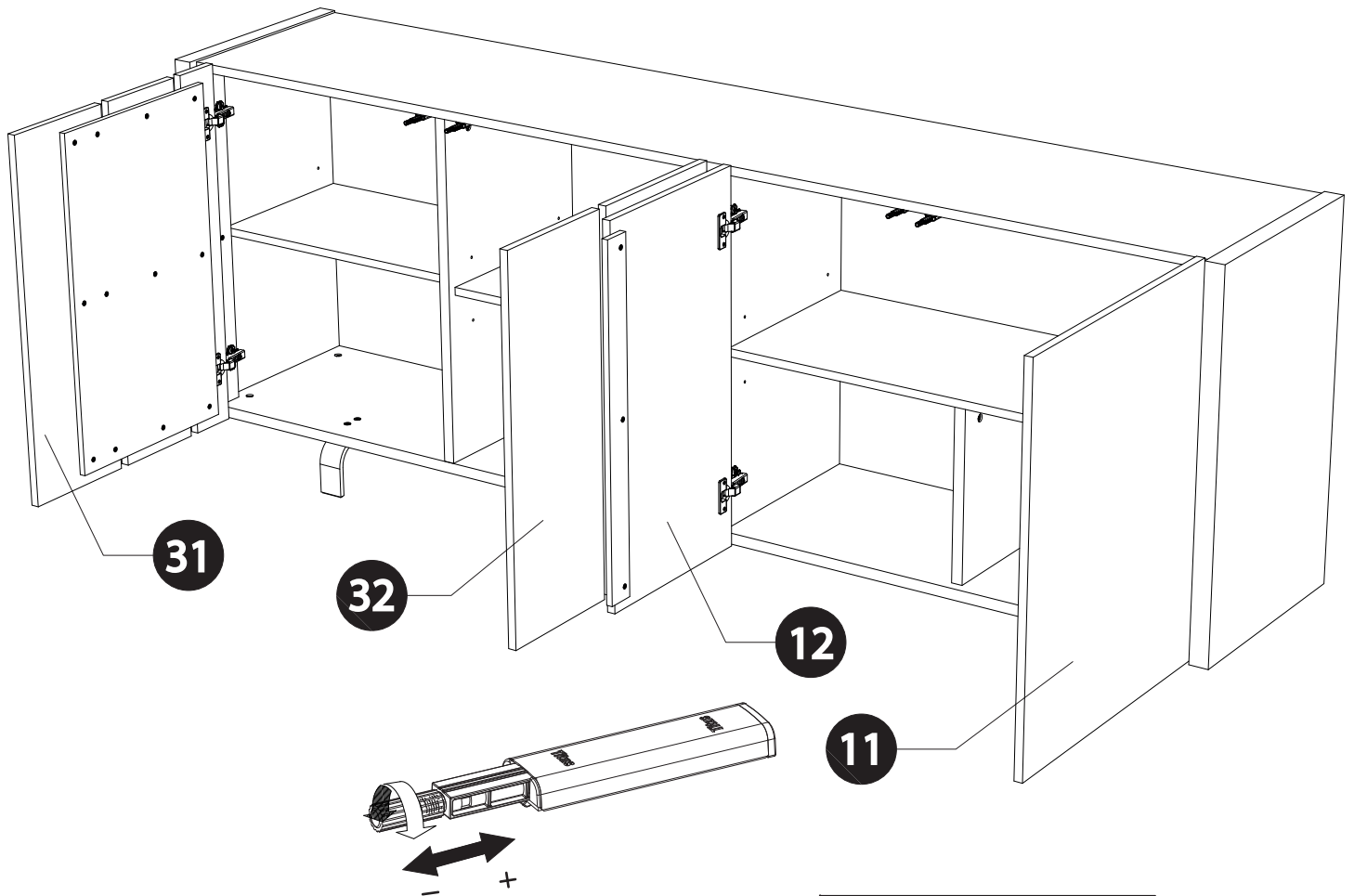
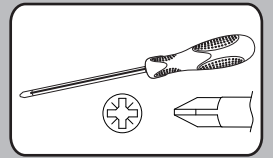
H - x8

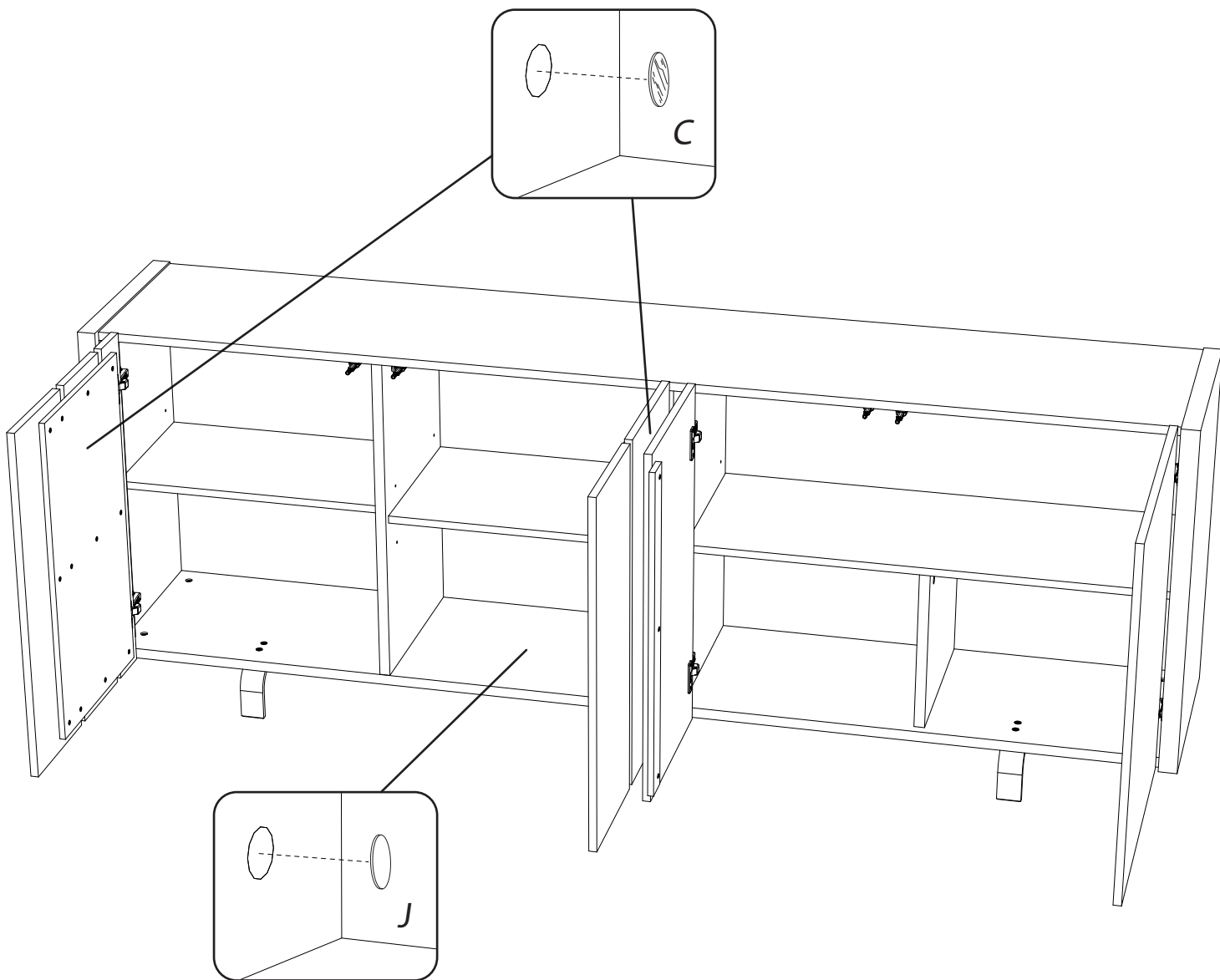
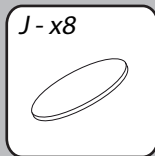
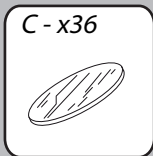


14mm







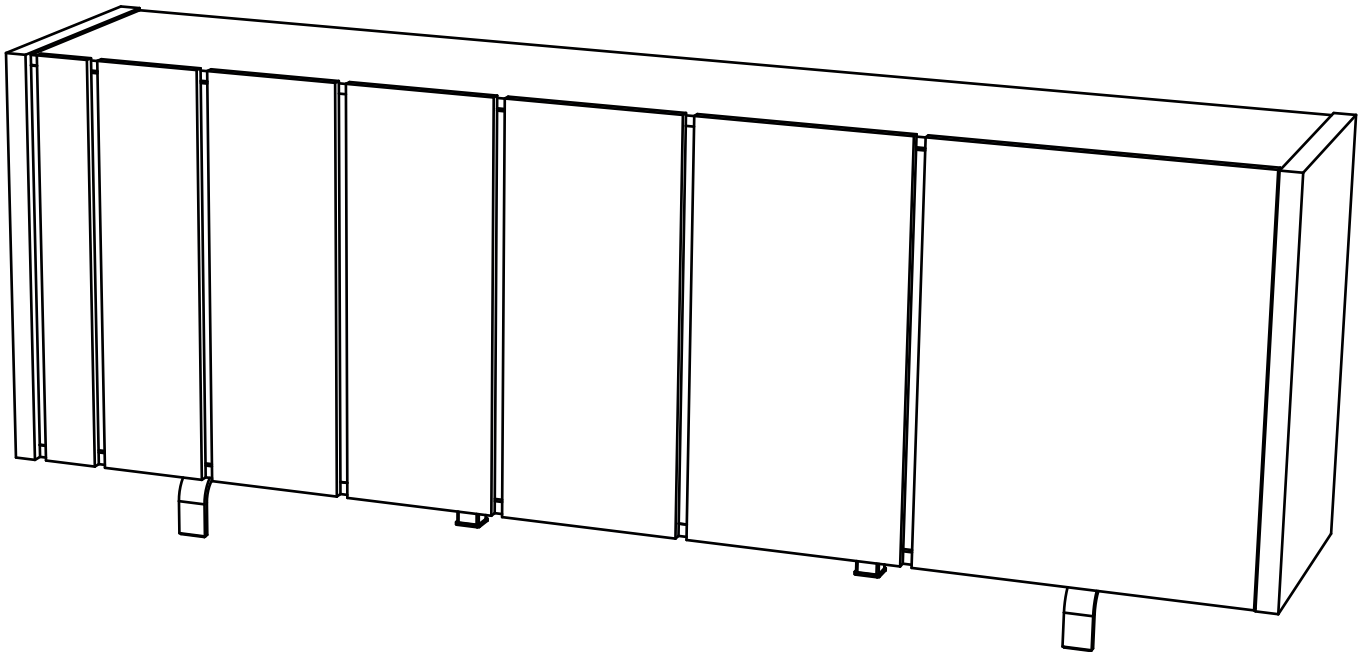


RUSH 4405:

Bahut 4po composé de panneaux de particules revêtus papier décor chêne et papier noir uni. Panneaux de particules mélaminés décor ardoise noir métallisé pour le dessus.

L.230 cm - H.85 cm - P.45,5 cm.

A monter soi-même.



FRANCAIS

Recommandations de démontage :

En cas de déménagement, il convient de procéder au démontage de votre meuble, en ôtant toute la visserie.

ENGLISH

Disassembly advices:

In case of moving, it is needed to dismantle the furniture removing the fittings.

DEUTSCH

Empfehlungen für die Demontage:

Bei Transport bitte alle Beschläge demontieren.

"Les meubles contenant des panneaux à base de bois (panneaux de particules, panneaux de fibres, contreplaqué...) peuvent émettre des substances polluantes dans l'air intérieur. Il est ainsi recommandé, après l'installation du meuble dans son logement, d'aérer fréquemment la pièce concernée pendant au moins quatre semaines afin de réduire son exposition aux polluants émis par le meuble."