

# sciae

44 Avenue Paul Girard  
10500 DIENVILLE  
FRANCE

www.sciae.com

# RUSH

INDICE B - 27/07/2020

RUSH 4405 TV HIFI 3PO N°38 Réf: 18SB3330

## NOTICE DE MONTAGE

ASSEMBLING INSTRUCTIONS

MONTAGEANLEIUNG

MANUAL DE MONTAJE

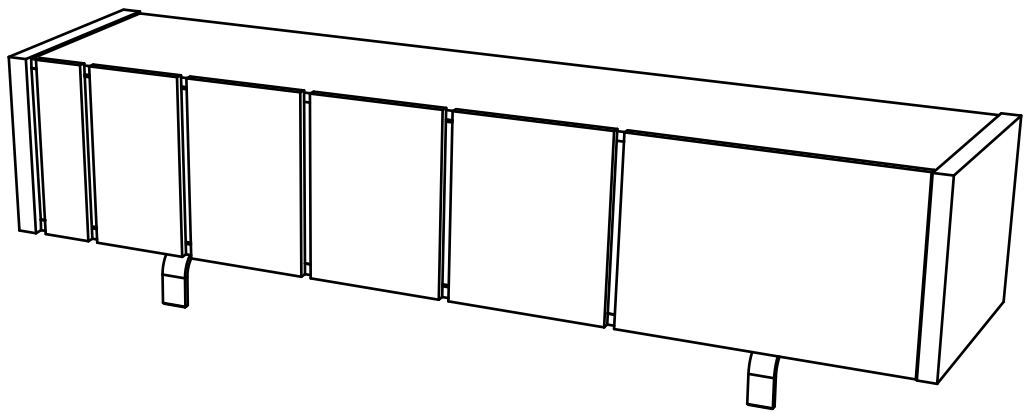
MONTAGEVOORSCHRIFT

INSTRUÇÕES DE MONTAGEM

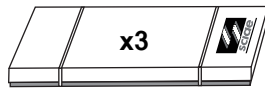
ISTRUZIONI DI MONTAGGIO

ИНСТРУКЦИЯ ПО СБОРКЕ

Naputci za montažu



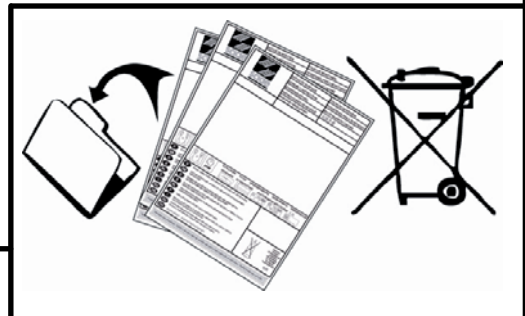
1H30



Package 1: 14 Kg

Package 2: 23 Kg

Package 3: 13 Kg



**F** POUR L'APRES-VENTE, RETOURNEZ AU MAGASIN AVEC CETTE NOTICE

**GB** FOR THE AFTER SALES, GO BACK TO THE SHOP WITH THIS ASSEMBLY INSTRUCTION

**D** WENDEN SIE SICH BITTE AN IHREN HANDLER UND GEBEN SIE IHM DIE KENNUMMER DES MOBELS UND DIE TEILNUMMER

**E** EN CASO DE SERVICIO POST-VENTA DEBEN DE VOLVER A LA TIENDA CON LAS INSTRUCCIONES DE MONTAJE

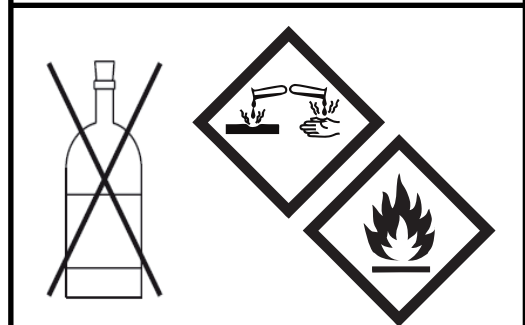
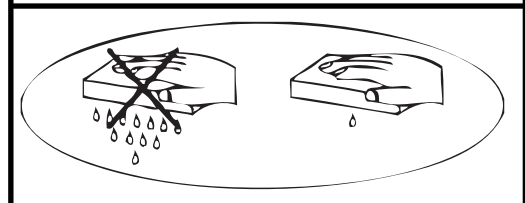
**NL** VOOR SERVICE NA VERKOOP, GA NAAR UW LEVERANCIER MET DEZE MONTAGE HANDLEIDING

**P** PARA O POS VENDA, VOLTE A LOJA COM ESTA FOLHA

**I** SERVIZIO POST VENDITA: E NECESSARIO PRESENTARSI SUL PUNTO VENDITA CON QUESTE ISTRUZIONI DI MONTAGGIO

**RU** ДЛЯ ПОСЛЕПРОДАЖНОГО ОБСЛУЖИВАНИЯ ПРОСЬБА ОБРАТИТЬСЯ В МАГАЗИН ПРЕДЪЯВИВ НАСТОЯЩУЮ ИНСТРУКЦИЮ ПО СБОРКЕ

**HR** U SLUČAJU REKLAMACIJE, VRATITE SE NA PRODAJNO MJESTO S OVIM UPUTAMA ZA MONTAŽU

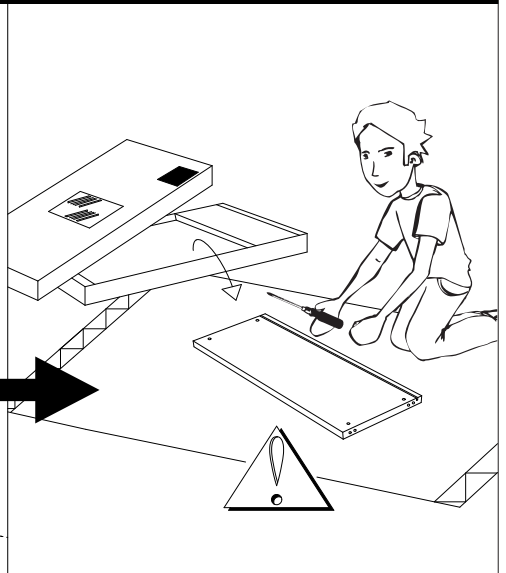
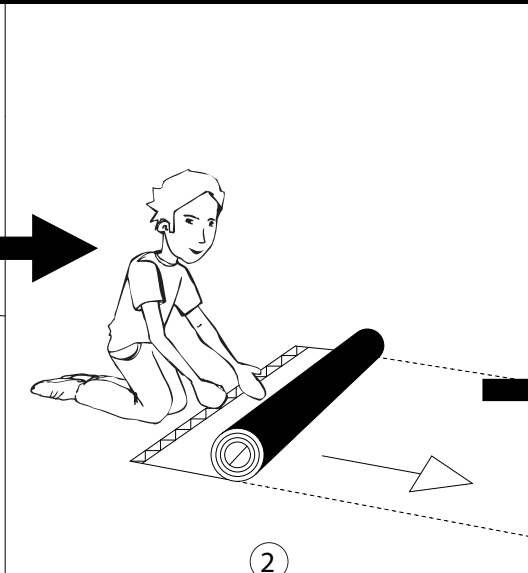
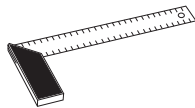
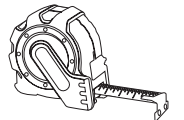
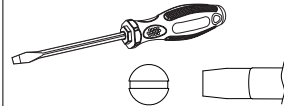
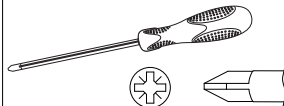
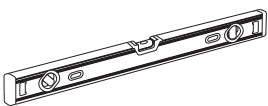
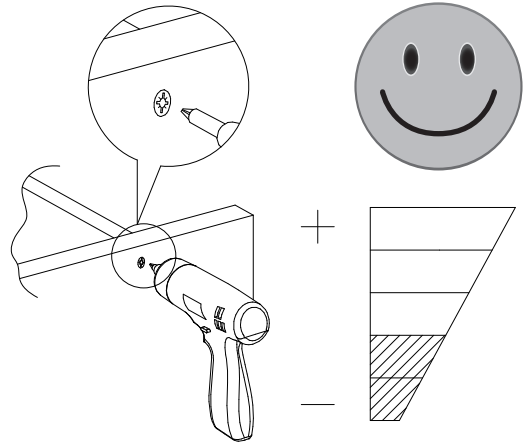
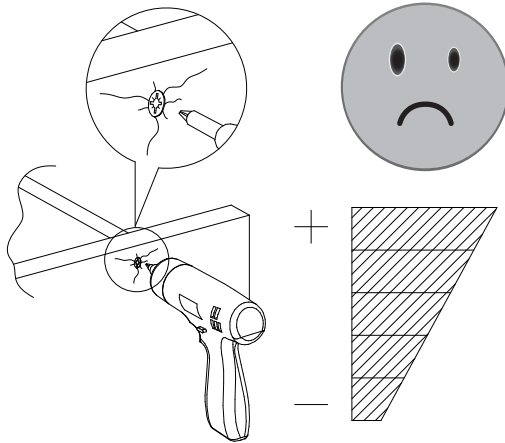
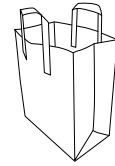
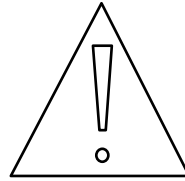


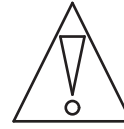
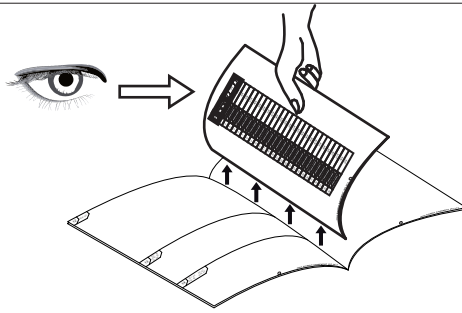
SCIAE se réserve le droit de modifier sans préavis tout ou partie de ses collections - Meuble vendu sans accessoire

	+40°C +104°F	
	HYGROMETRIE HYGROMETRY 40%-65%	
	+15°C +59°F	


1 an  
1 year

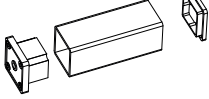
OK





1

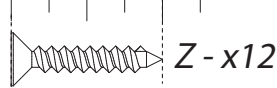
L-x3



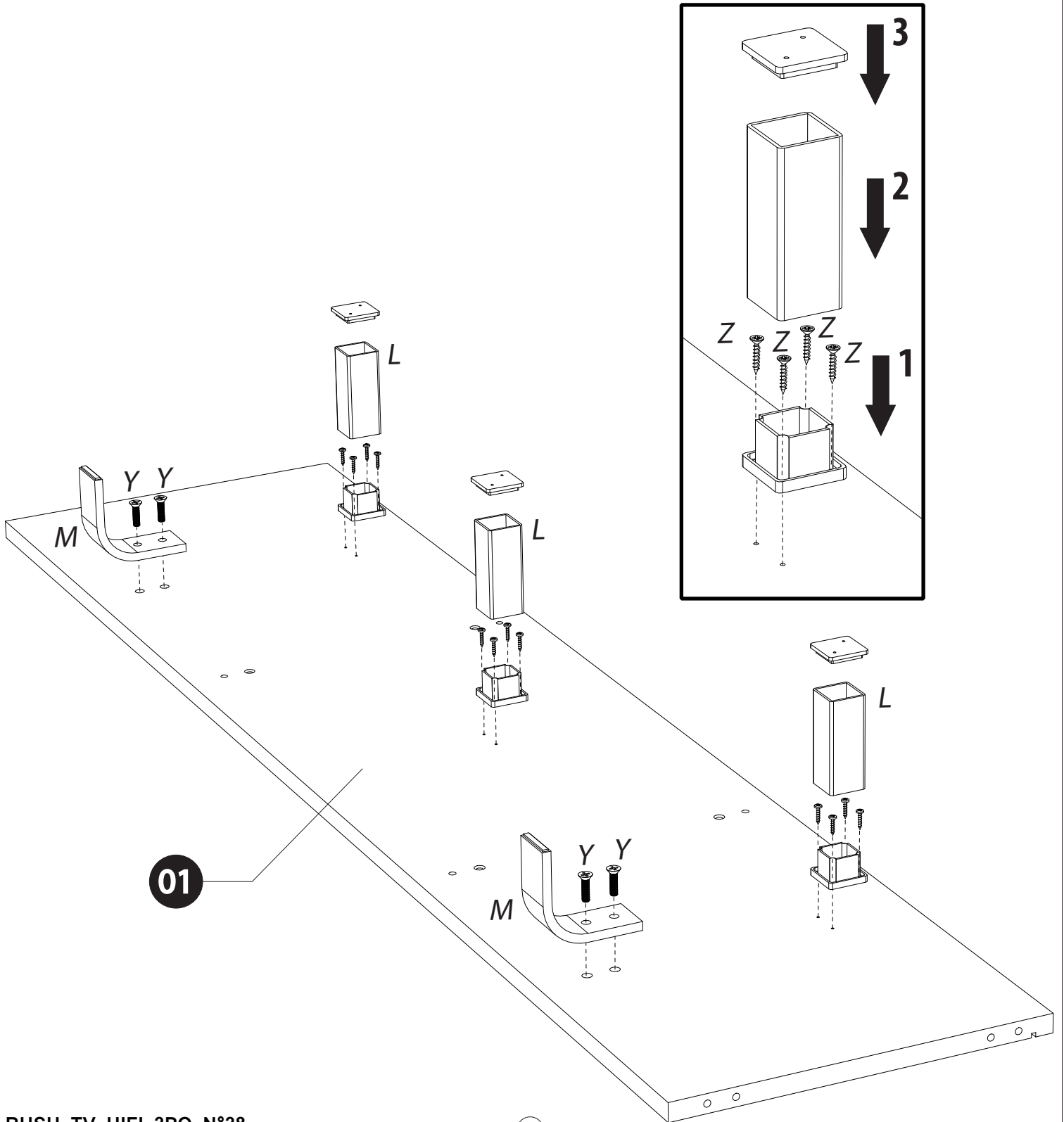
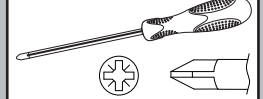
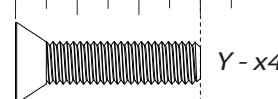
M-x2



20mm

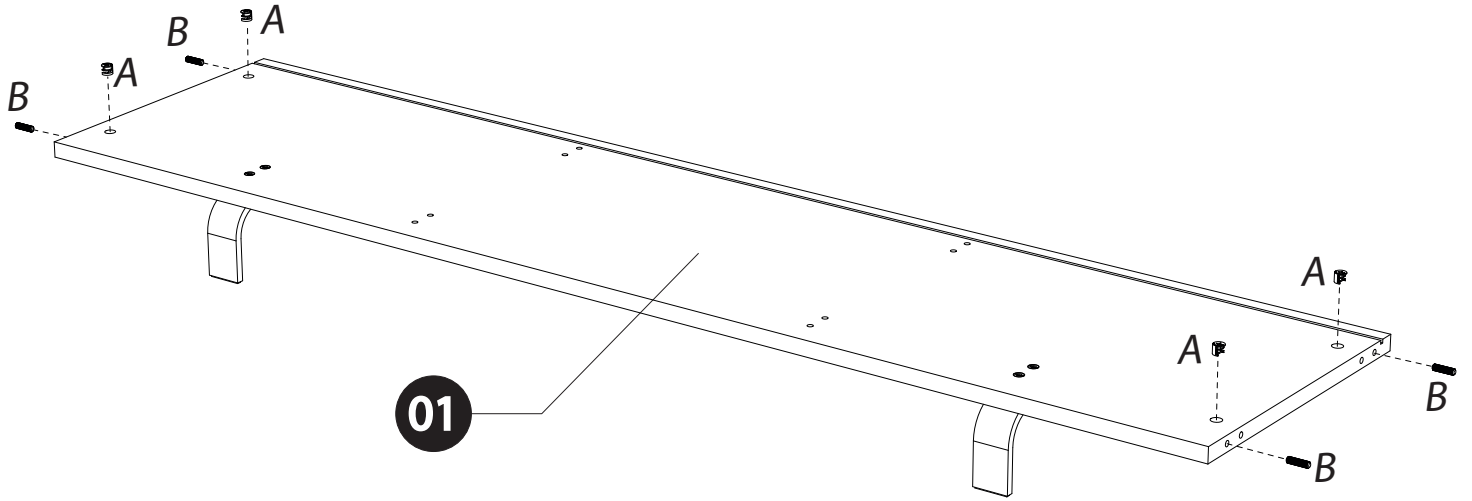
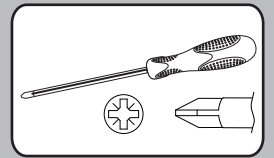
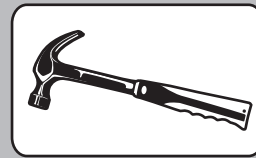
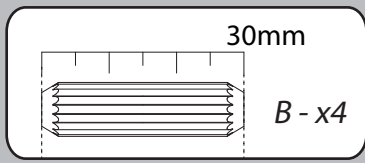
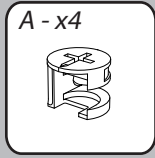


30mm

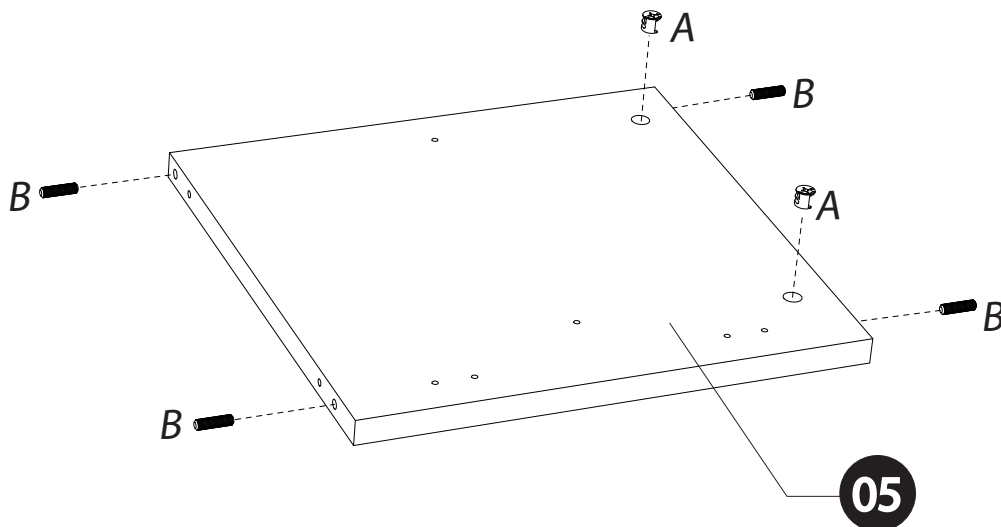
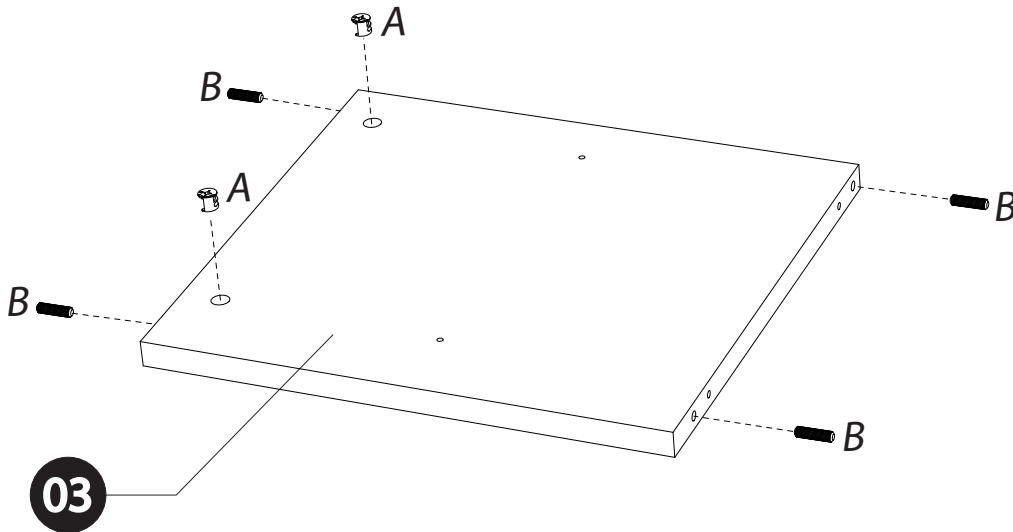
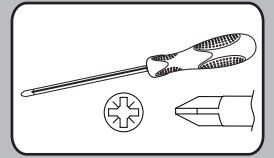
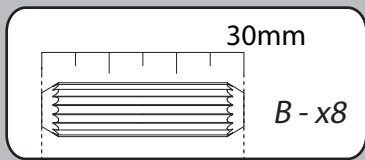
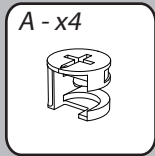


01

# 2

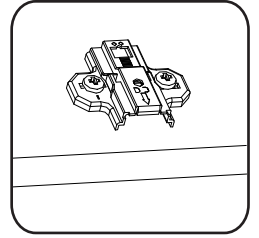
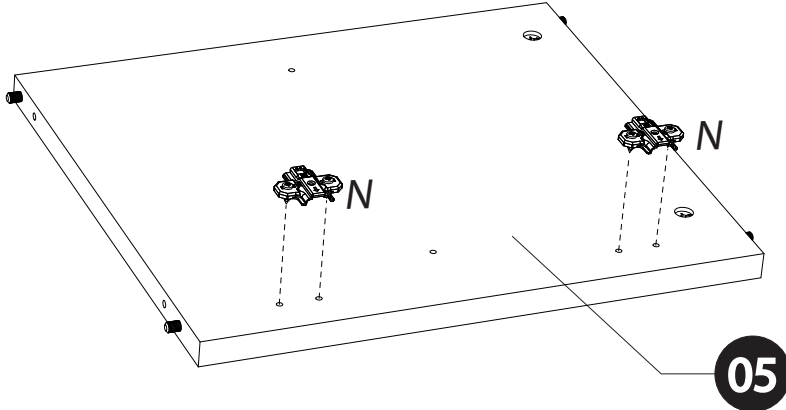
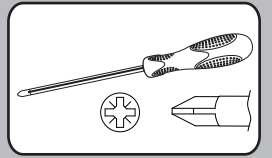
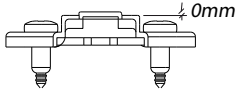


# 3



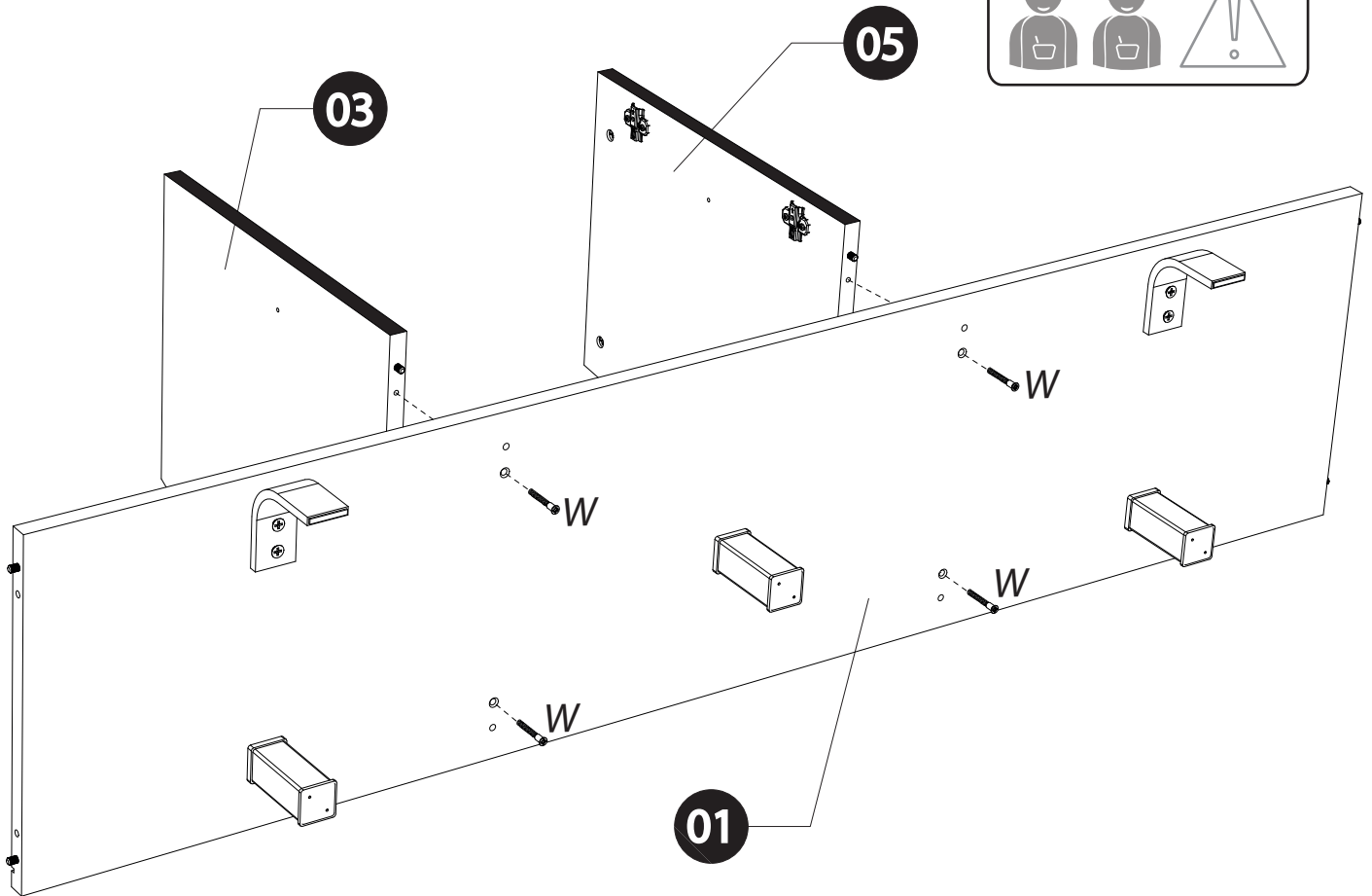
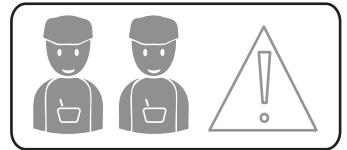
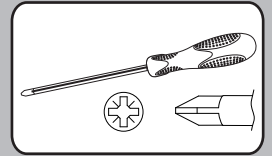
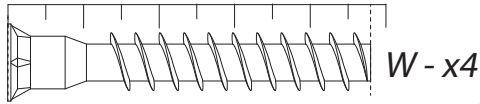
4

N - x2

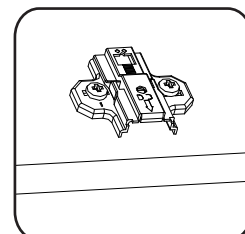
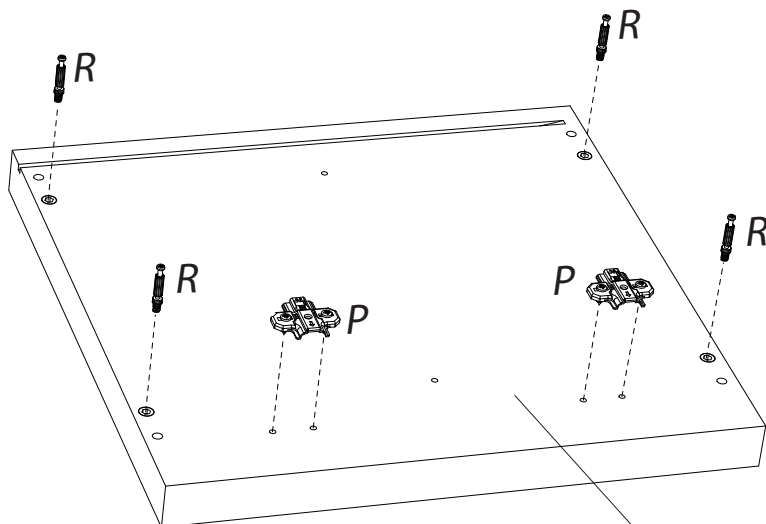
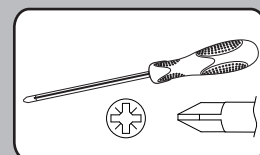
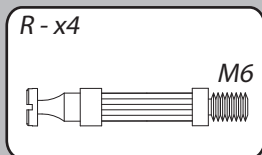
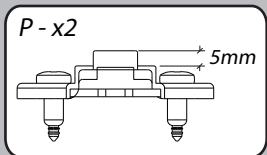


5

48mm

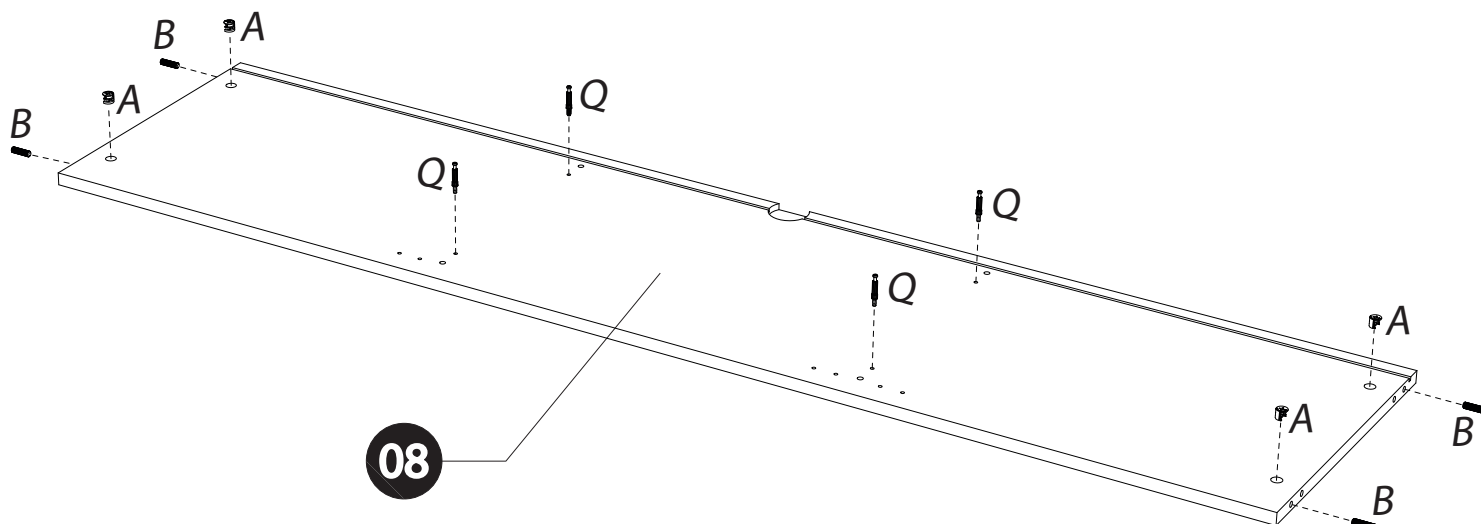
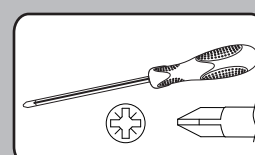
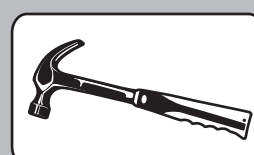
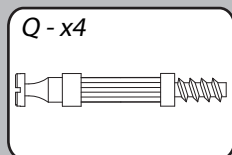
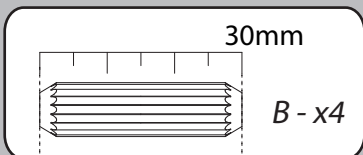
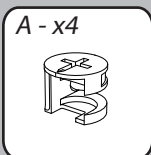


# 6



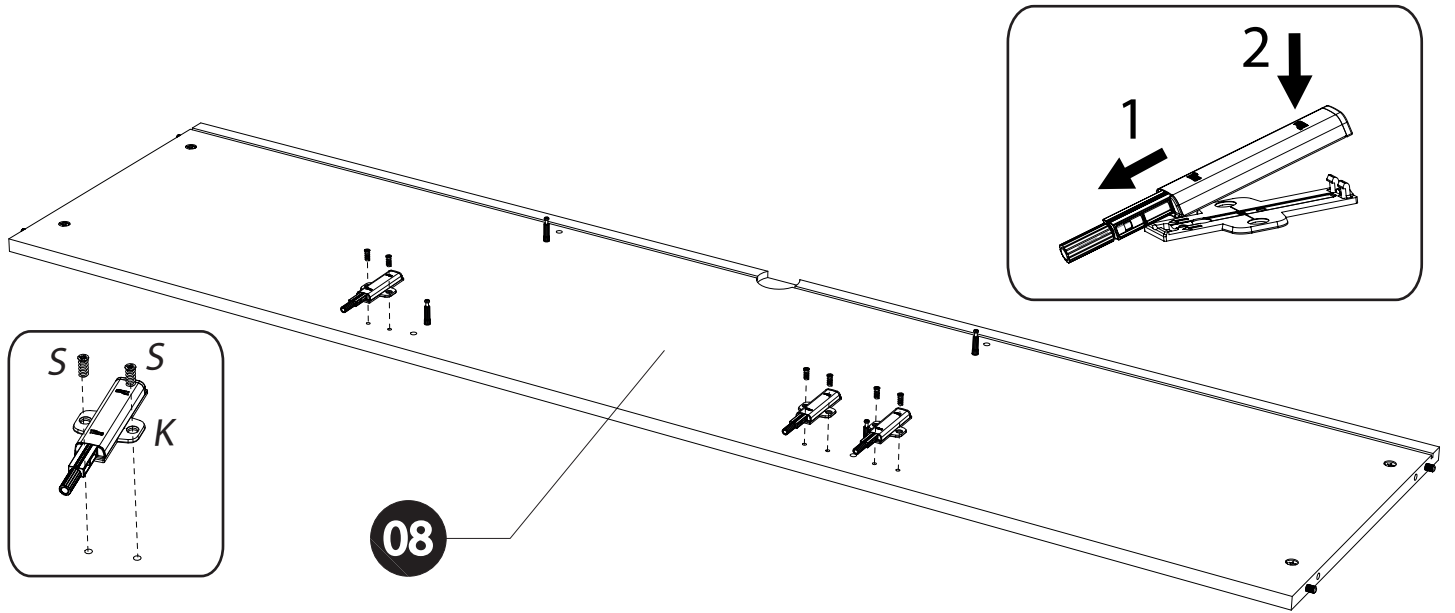
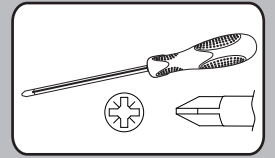
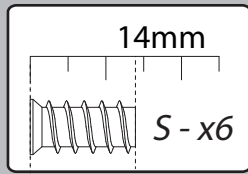
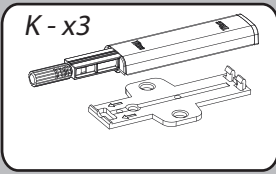
07

# 7

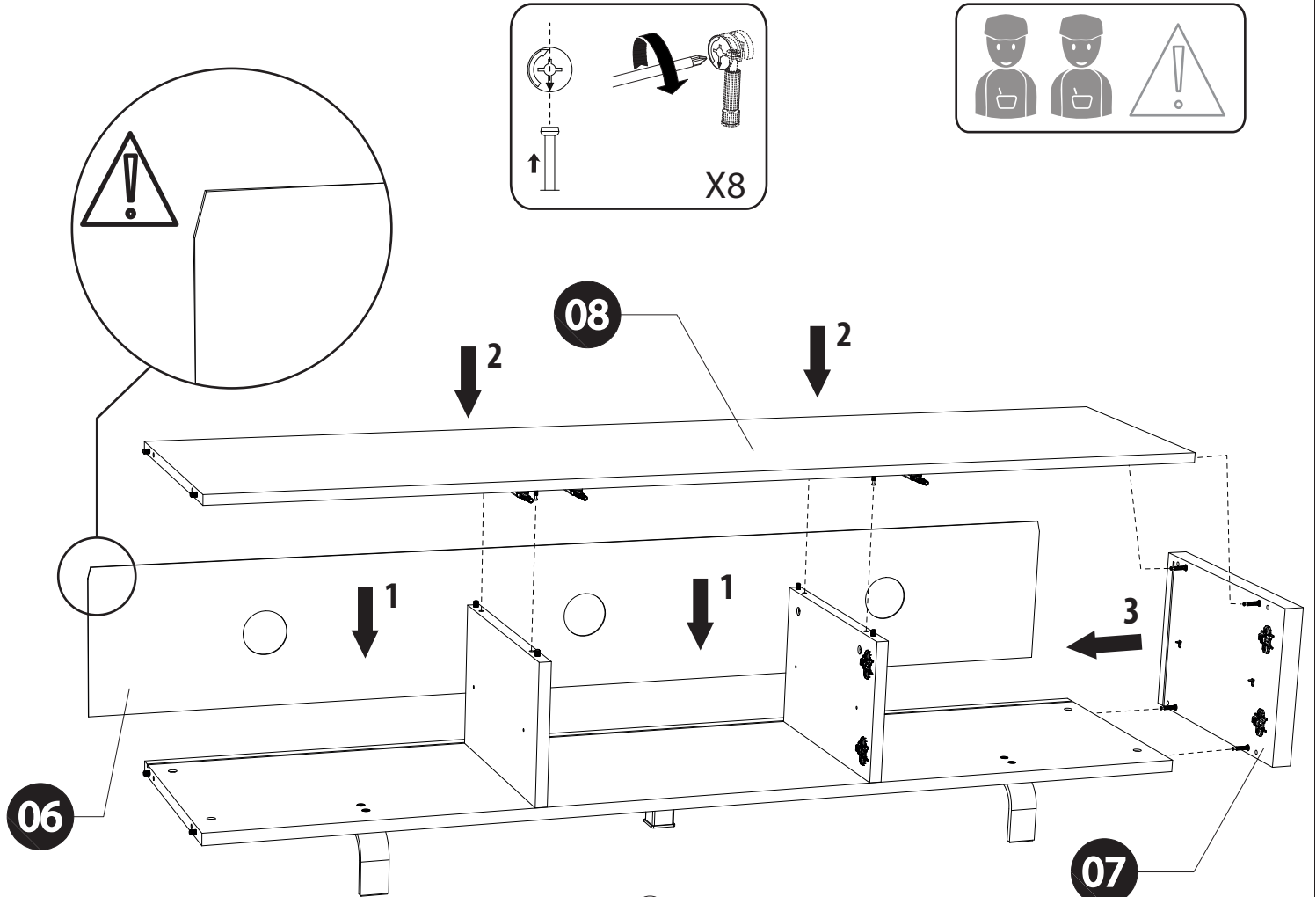
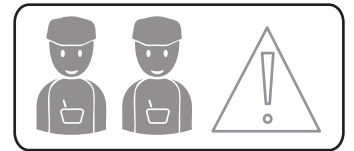
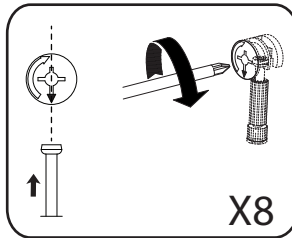
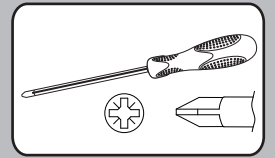


08

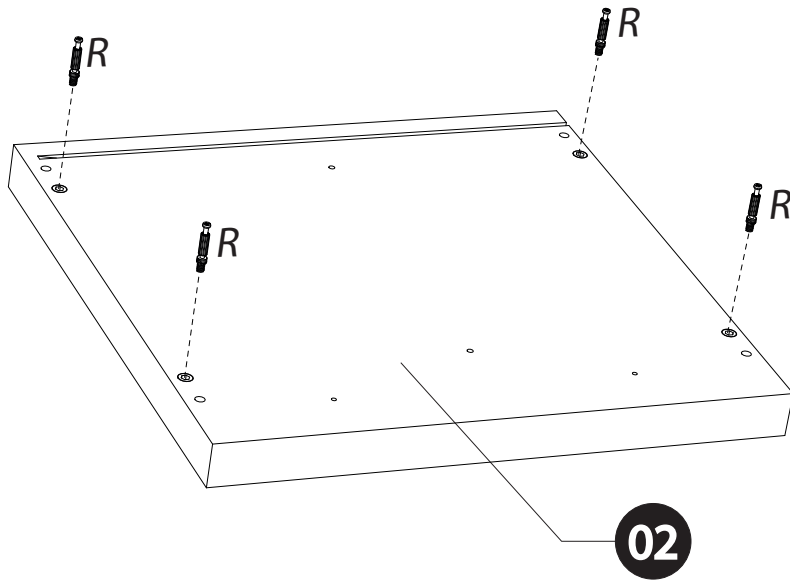
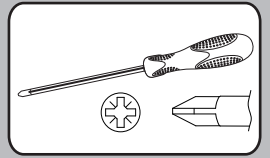
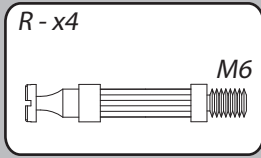
8



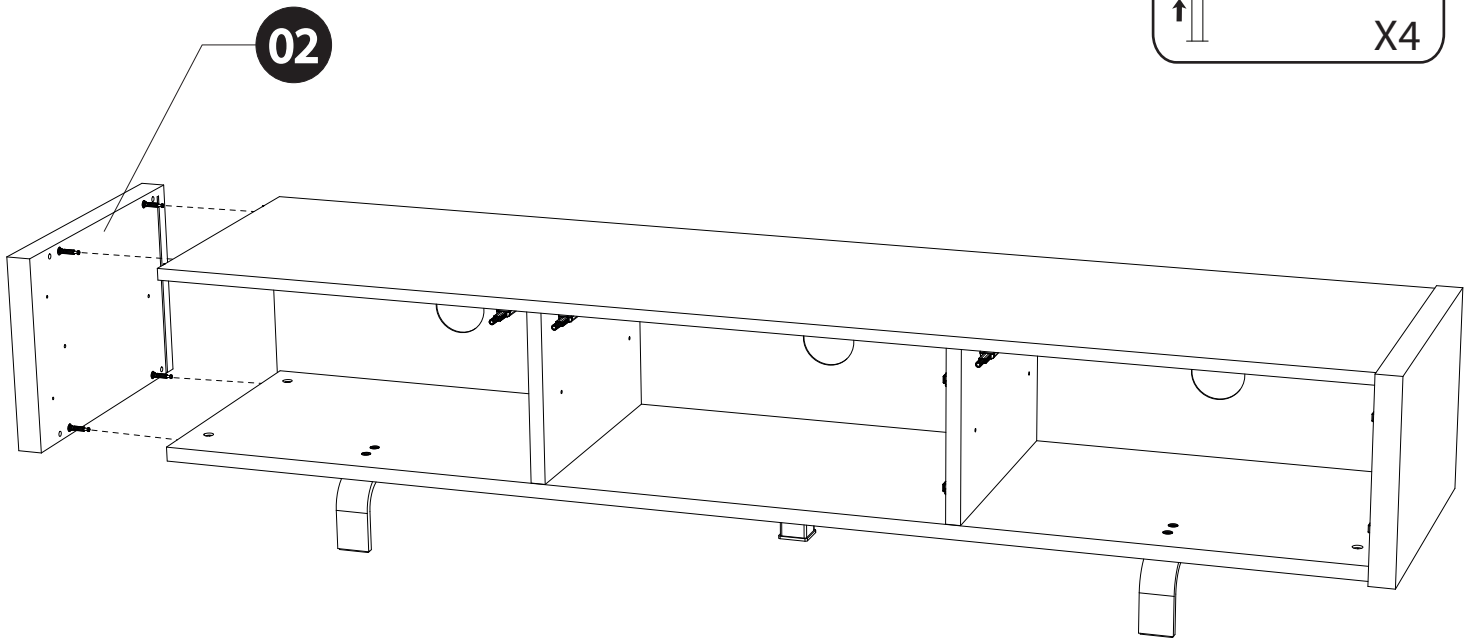
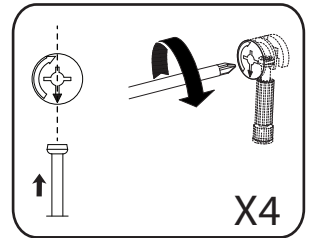
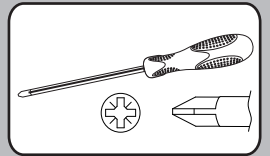
9



# 10

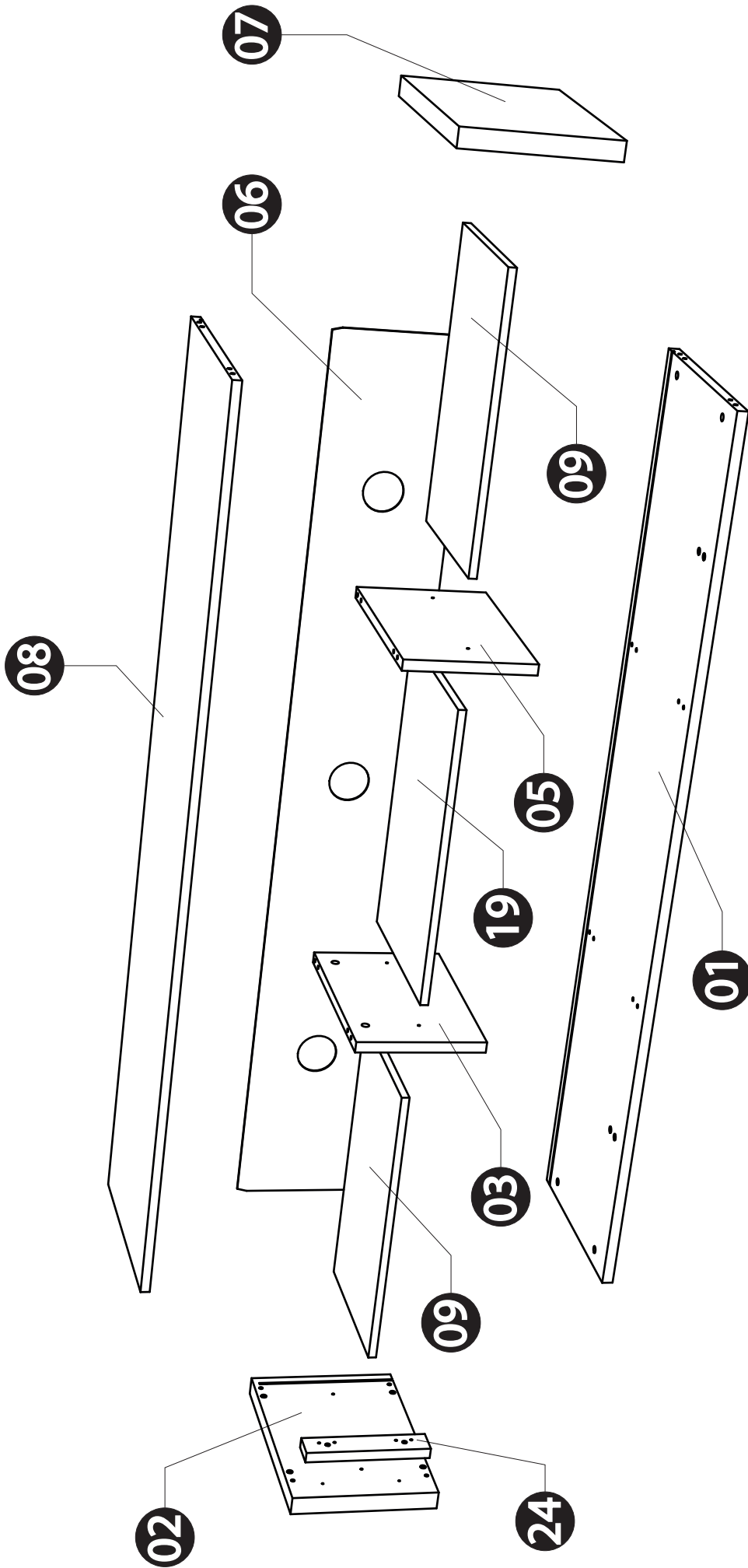


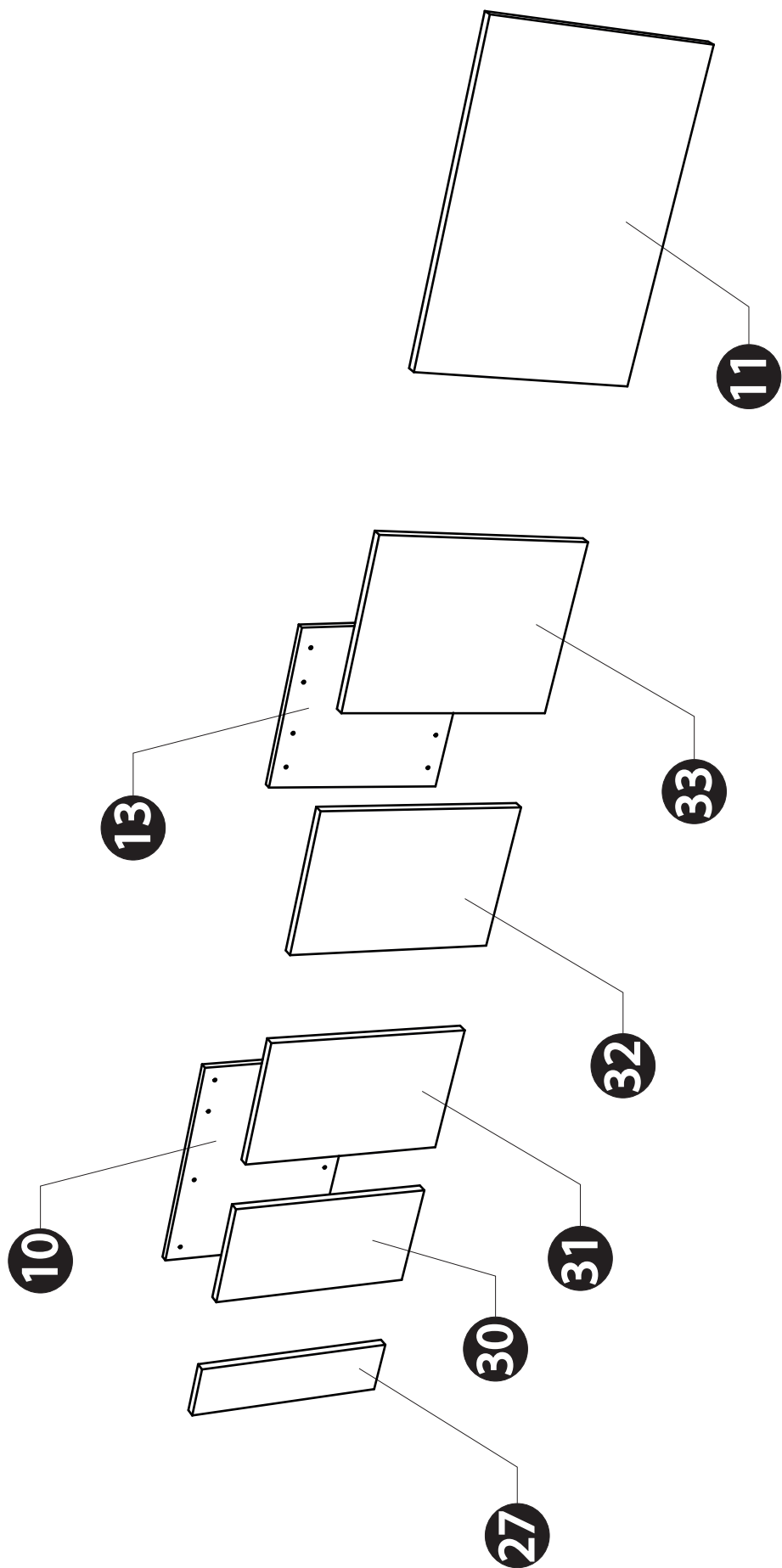
# 11

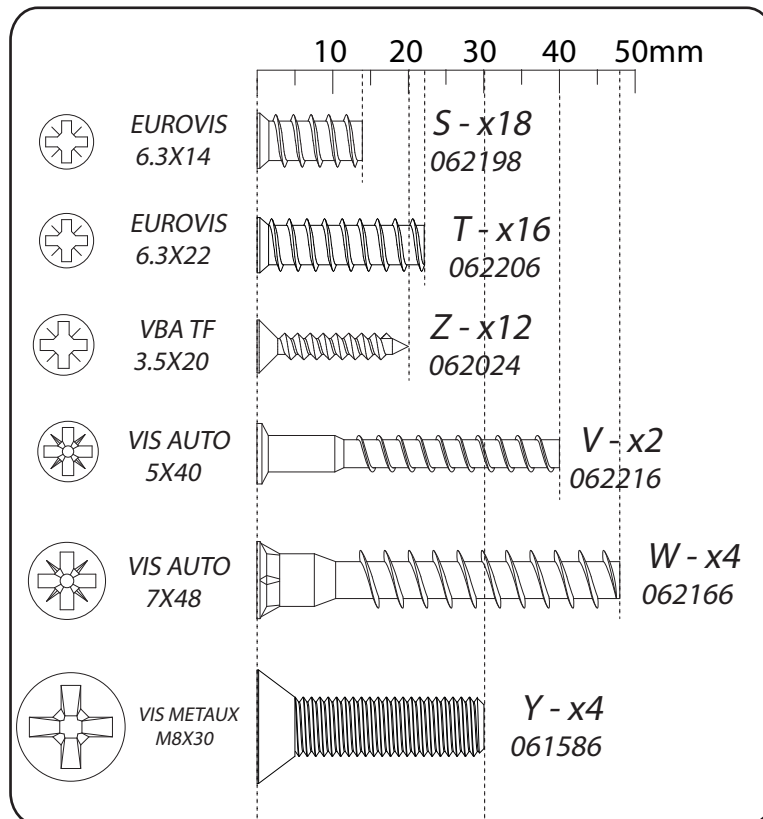
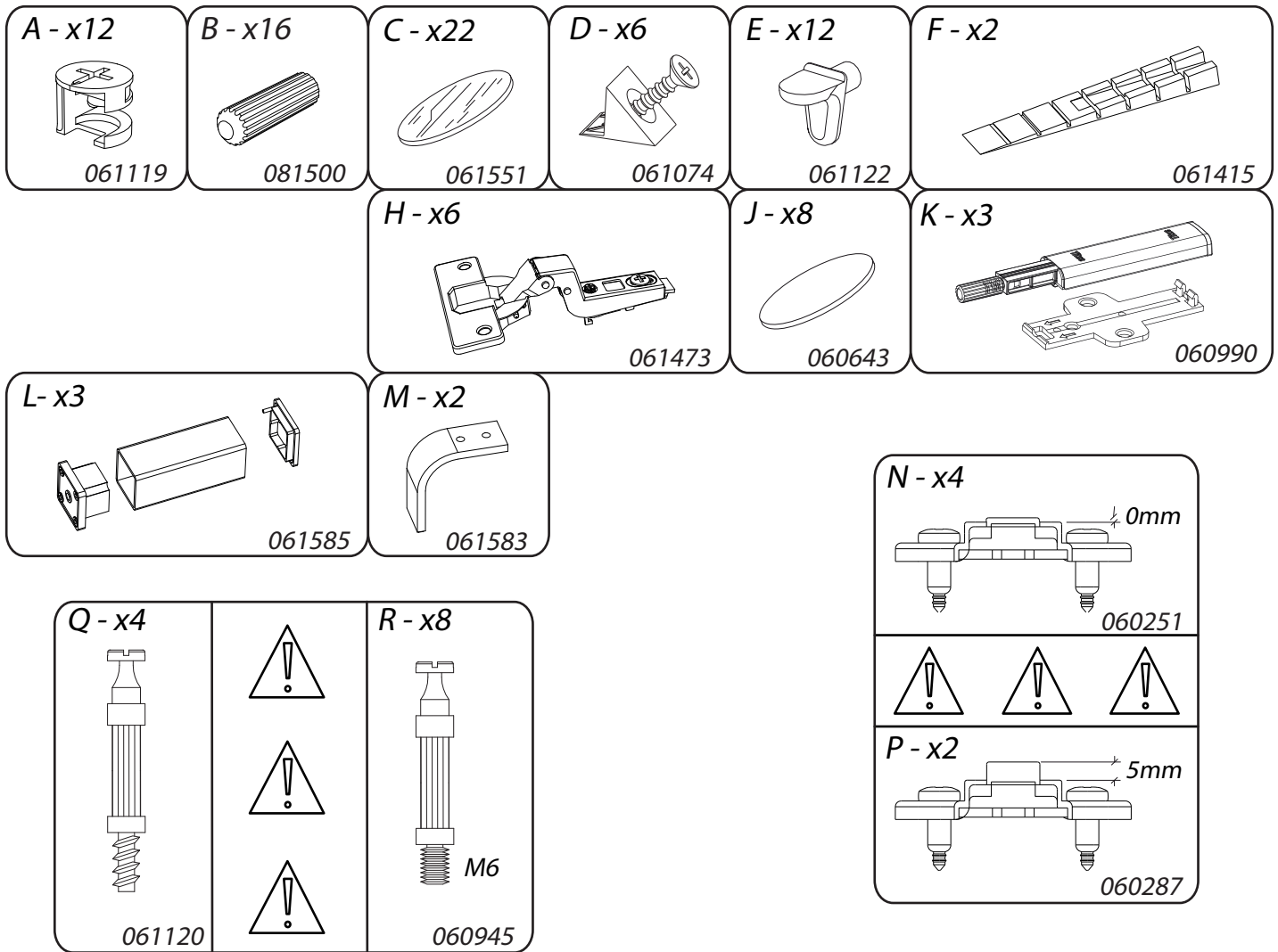




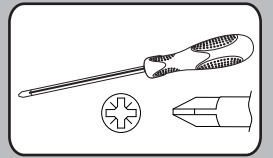
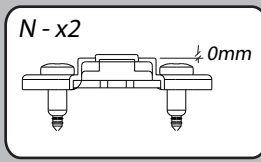
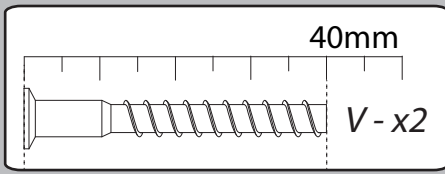
<i>DESIGNATION</i>		<i>N°</i>		
Dessous	182,3 x 43,5 x 2,2	1		2
Côté gauche	30,4 x 45,5 x 3,8	2		3
Séparation gauche	26 x 40,9 x 2,2	3		3
Séparation droite	26 x 40,9 x 2,2	5		3
Derrière	183,2 x 26,9 x 0,25	6		2
Côté droit	30,4 x 45,5 x 3,8	7		3
Dessus	182,3 x 43,5 x 1,8	8		2
Tablette latérale	58,5 x 34,5 x 1,6	9		1
Recharge de porte gauche	25,2 x 40 x 1,2	10		3
Porte droite	30,4 x 58,4 x 1,6	11		1
Recharge de porte centrale	25,2 x 30 x 1,2	13		3
Tablette centrale	60,6 x 39 x 1,6	19		1
Recharge embase	25,9 x 5,5 x 2,2	24		3
Habillage gauche porte gauche	30,4 x 97 x 1,6	27		1
Habillage centrale porte gauche	30,4 x 19 x 1,6	30		1
Habillage droit porte gauche	30,4 x 24 x 1,6	31		1
Habillage gauche porte centrale	30,4 x 27,1 x 1,6	32		1
Habillage droit porte centrale	30,4 x 31,8 x 1,6	33		1



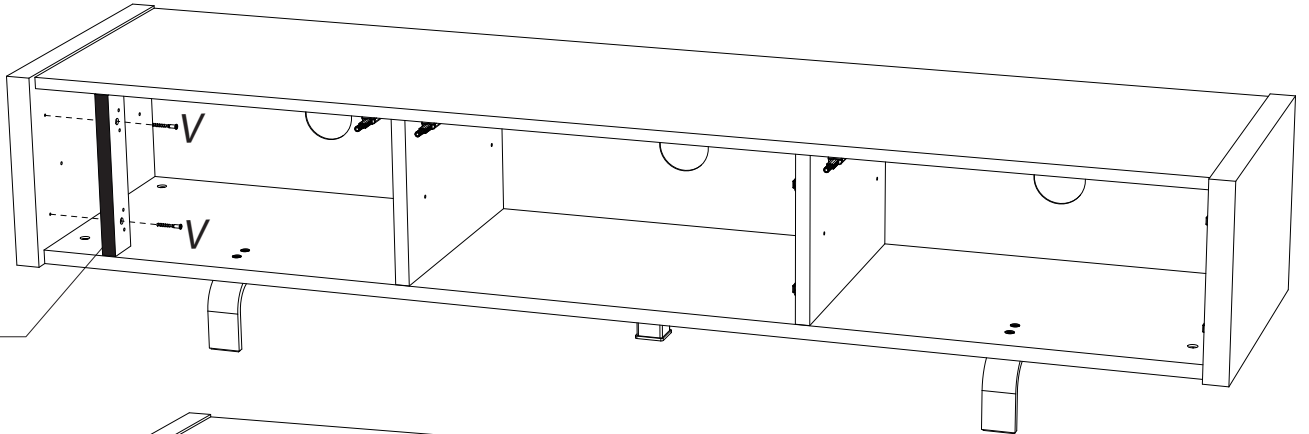




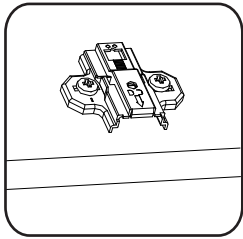
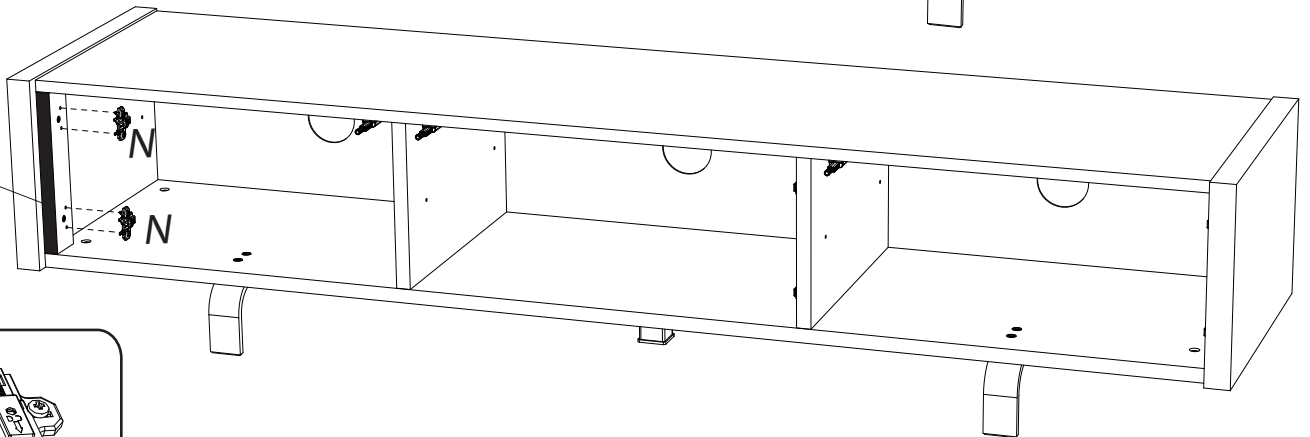
# 12



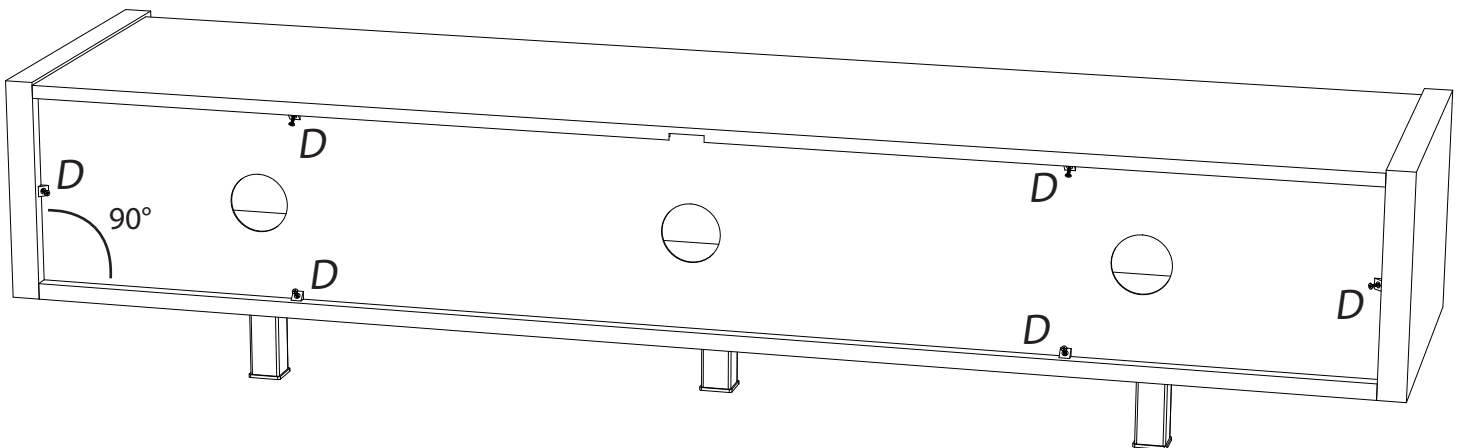
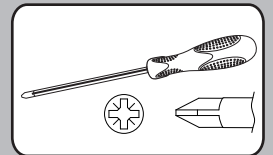
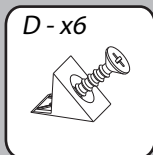
24



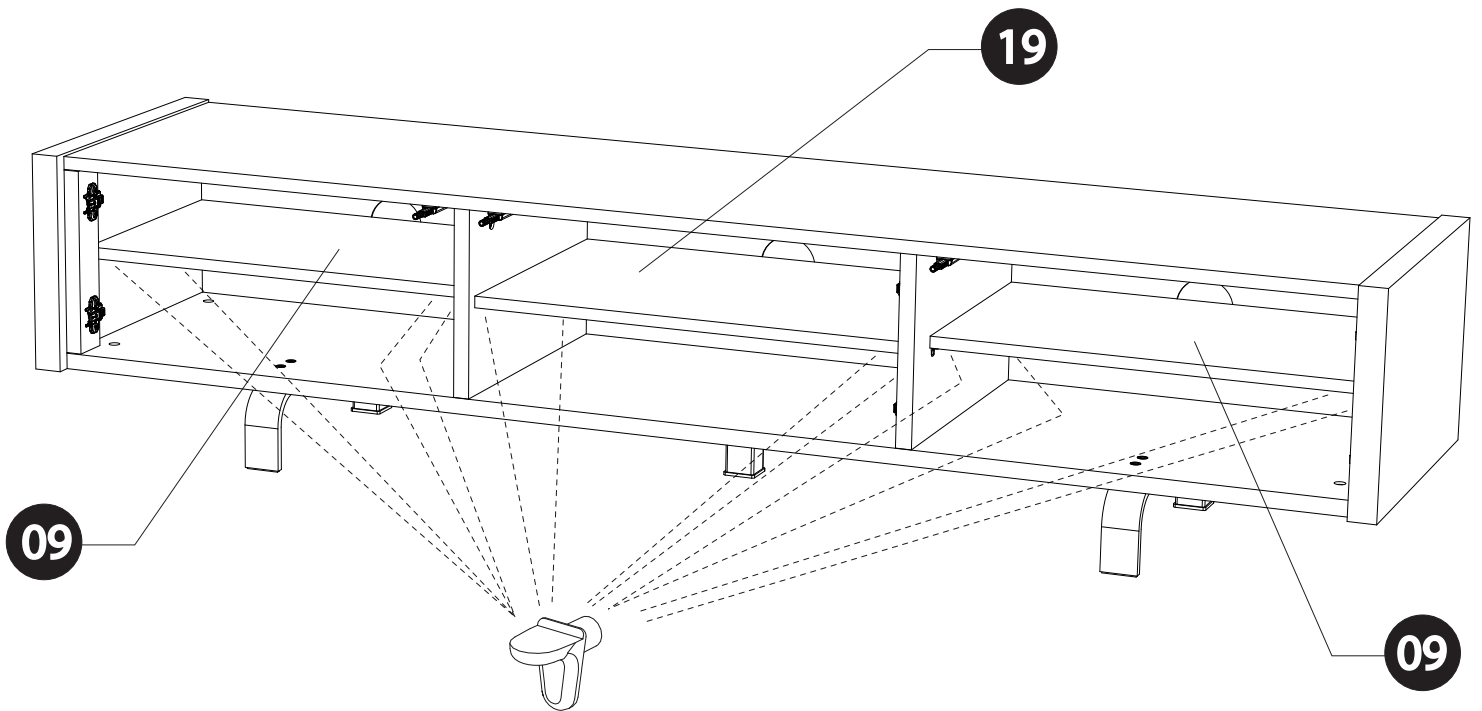
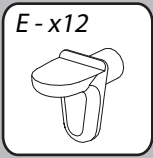
24



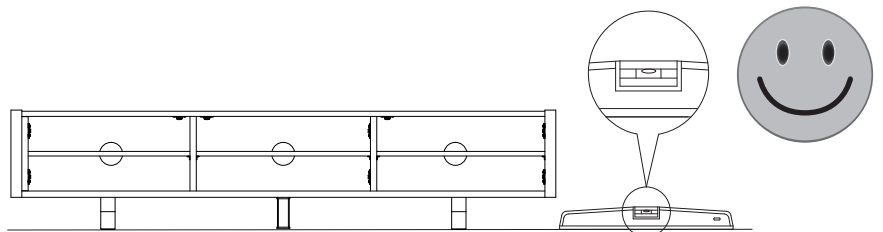
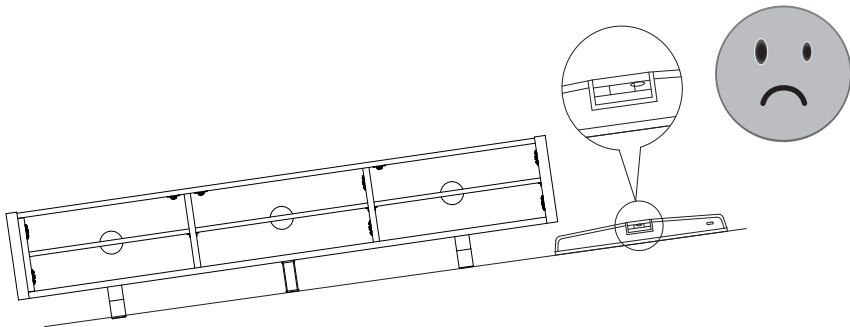
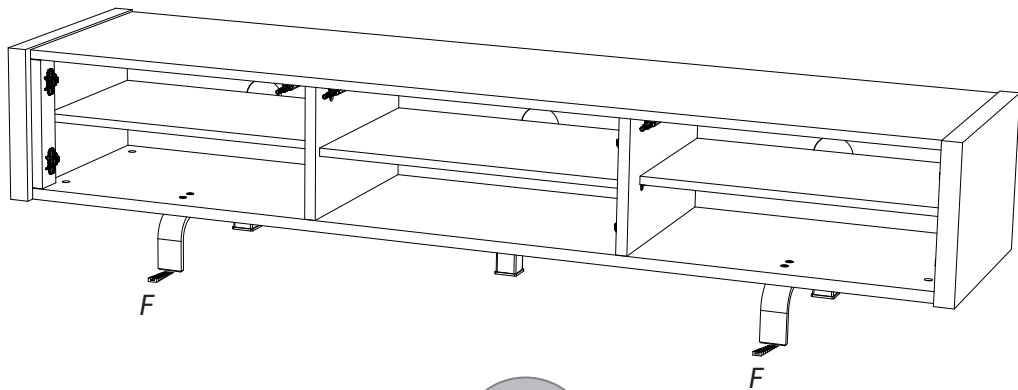
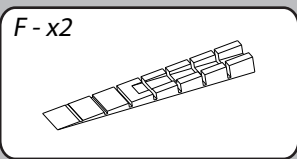
# 13



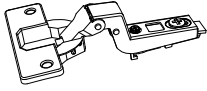
# 14



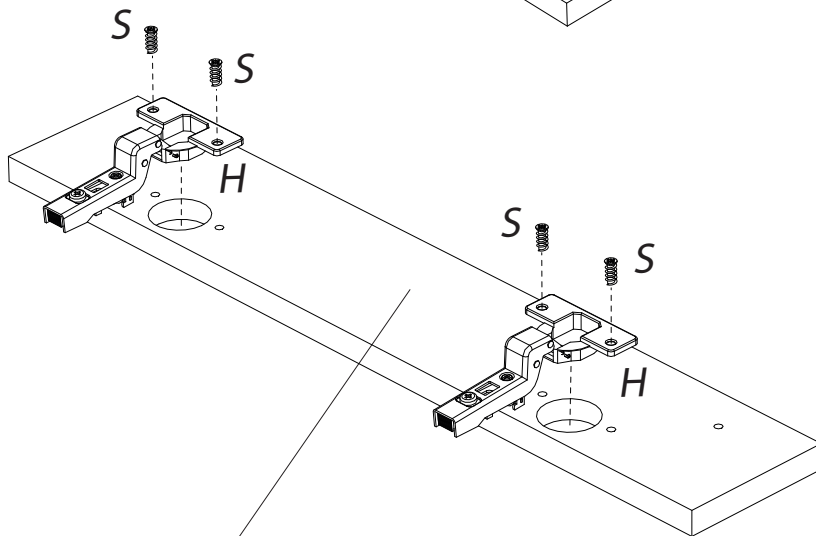
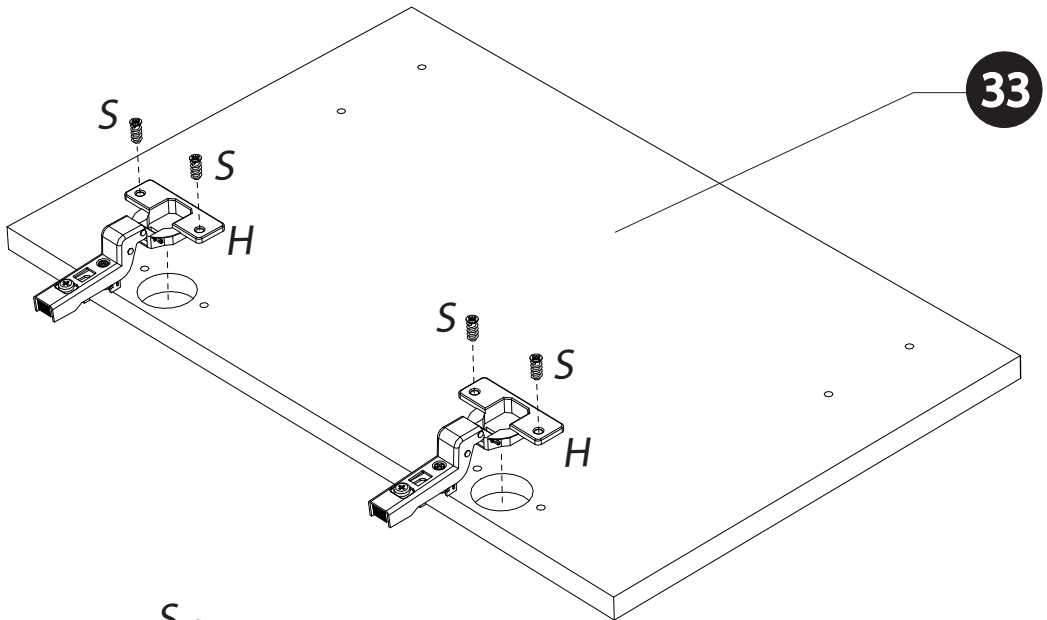
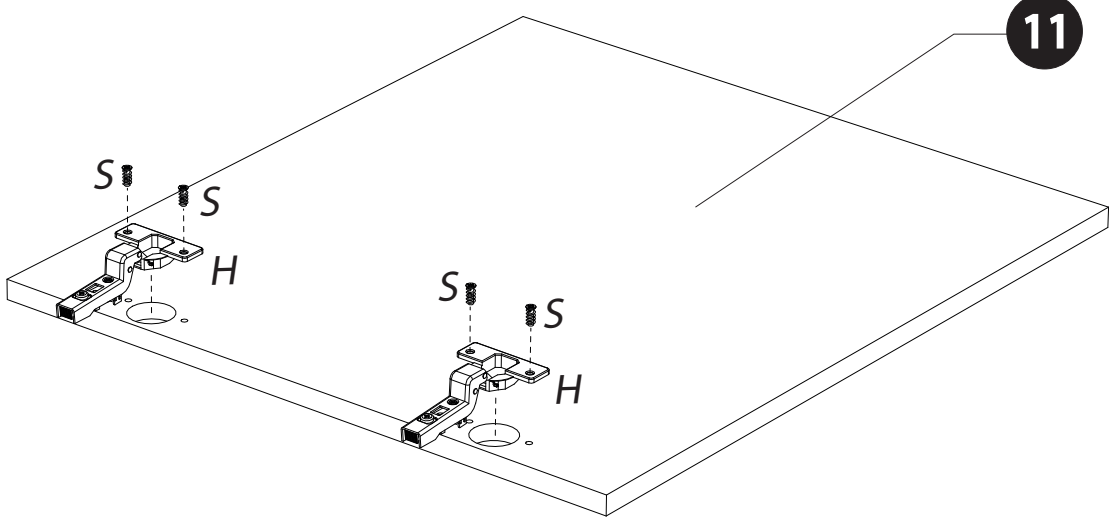
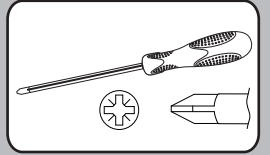
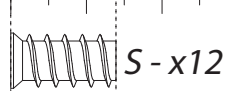
# 15

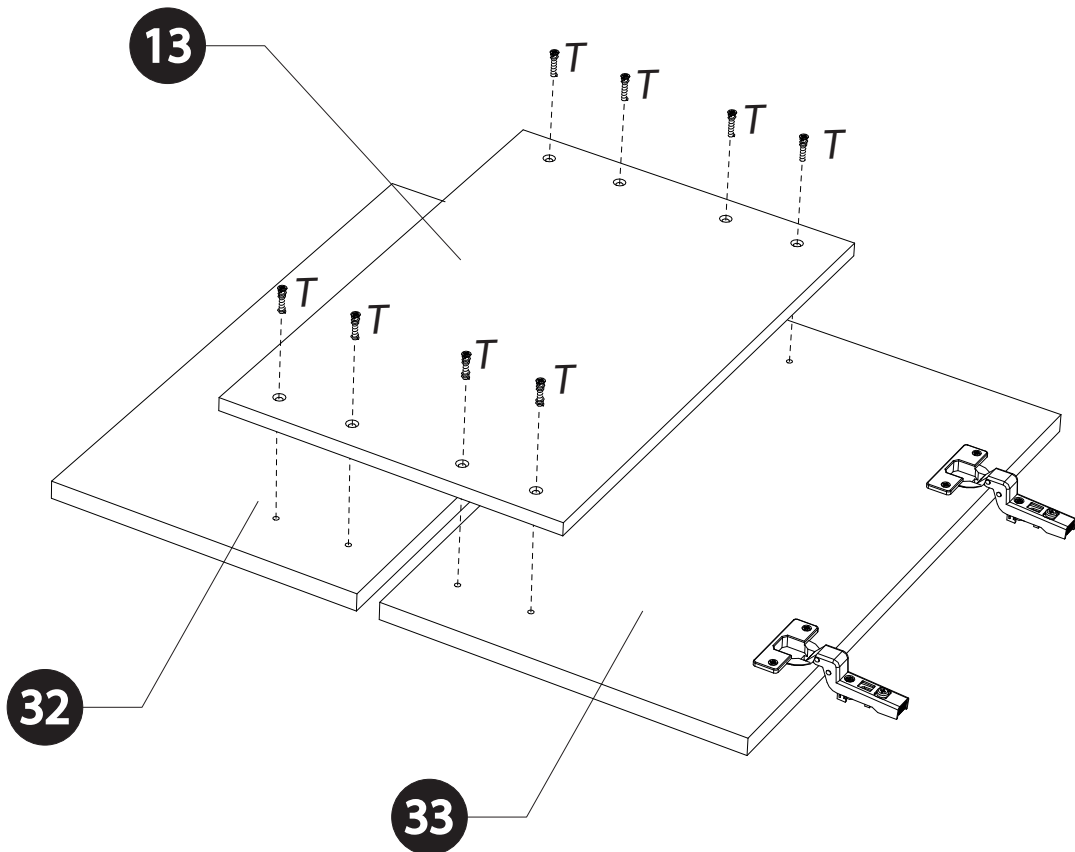
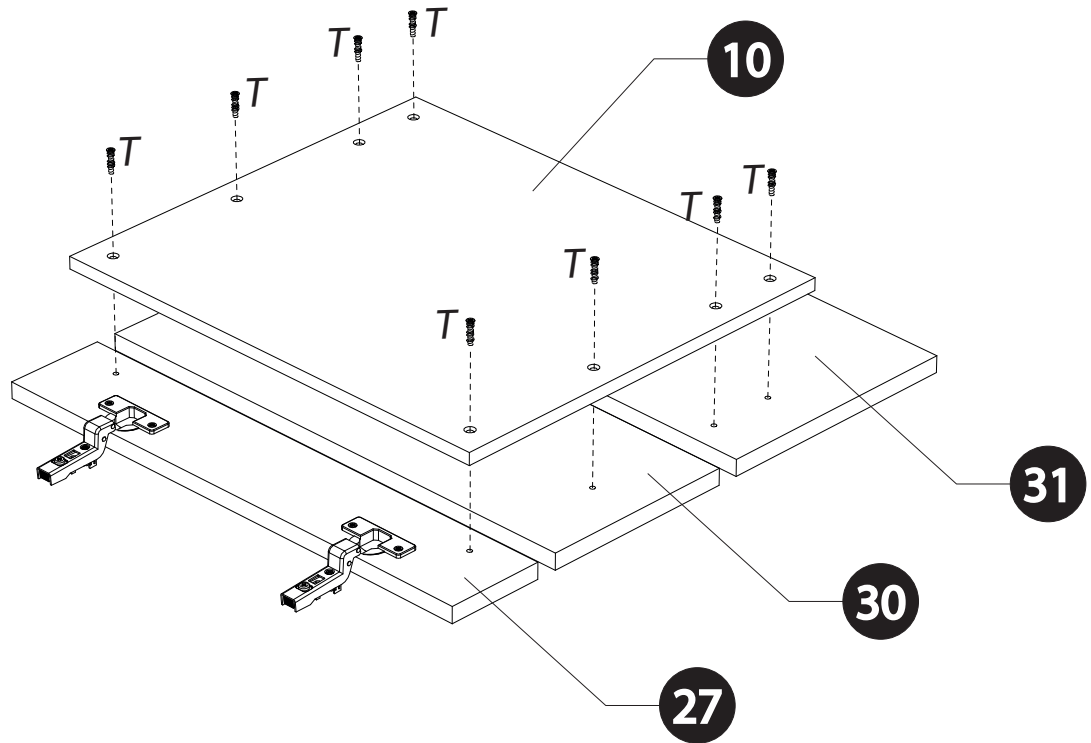
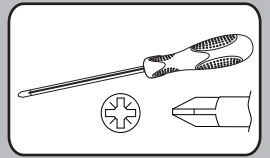
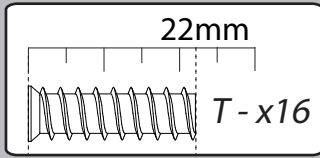


H - x6

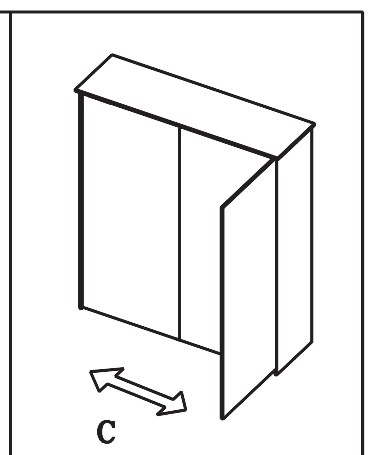
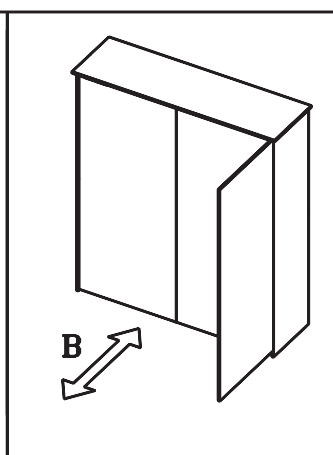
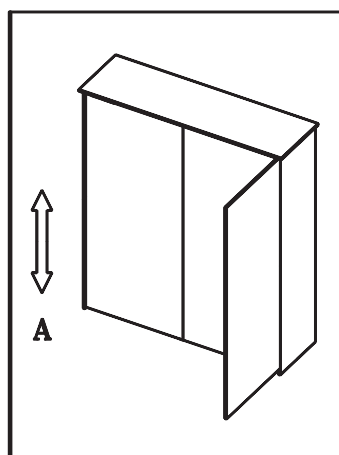
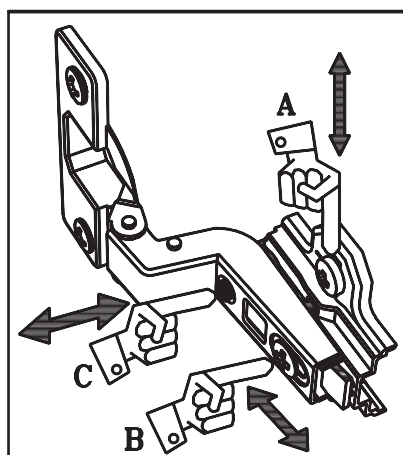
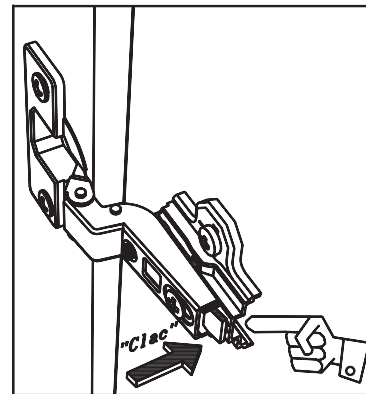
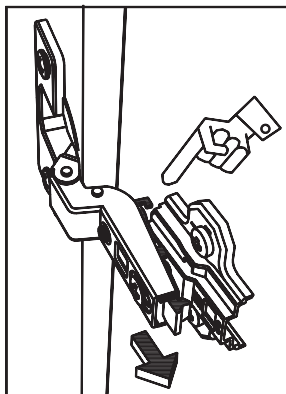
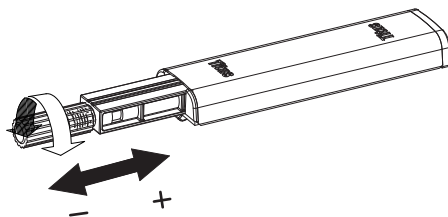
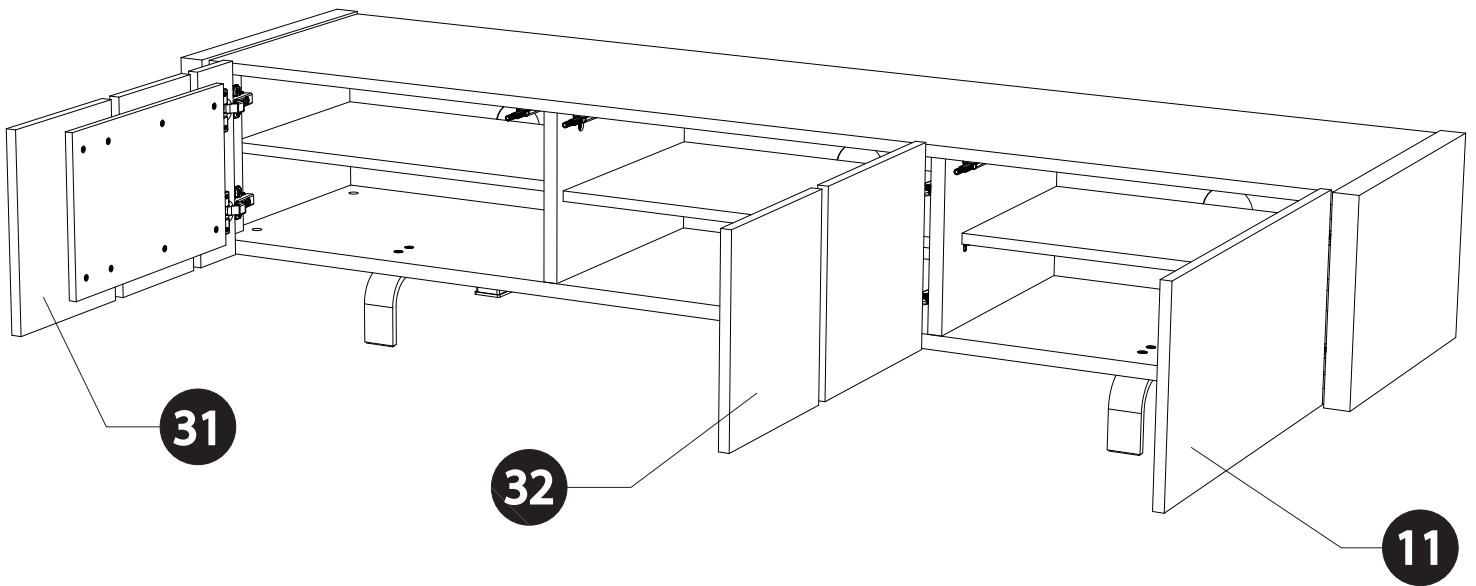
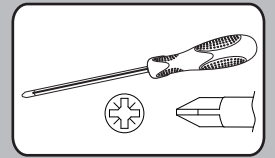


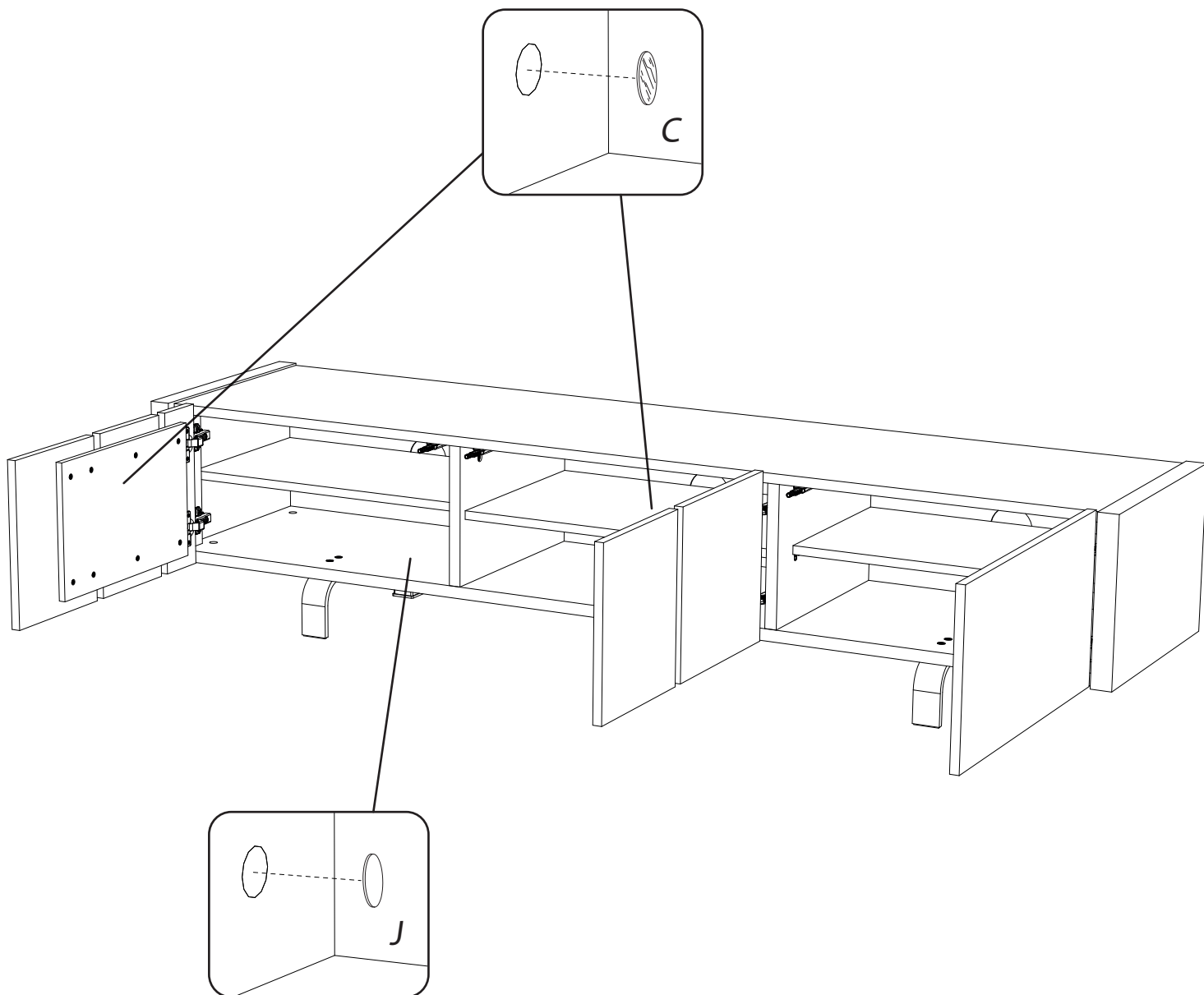
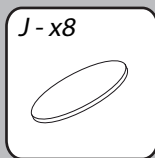
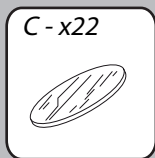
14mm











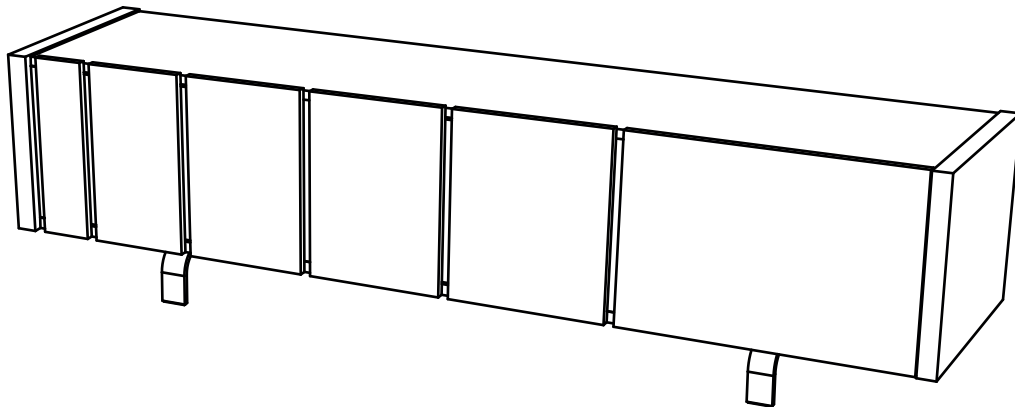


RUSH 4405:

TV hifi 3po composé de panneaux de particules revêtus papier décor chêne et papier noir uni. Panneaux de particules mélaminés décor ardoise noir métallisé pour le dessus.

L.190 cm - H.41.5 cm - P.45,5 cm.

A monter soi-même.



FRANCAIS

Recommandations de démontage :

En cas de déménagement, il convient de procéder au démontage de votre meuble, en ôtant toute la visserie.

ENGLISH

Disassembly advices:

In case of moving, it is needed to dismantle the furniture removing the fittings.

DEUTSCH

Empfehlungen für die Demontage:

Bei Transport bitte alle Beschläge demontieren.

"Les meubles contenant des panneaux à base de bois (panneaux de particules, panneaux de fibres, contreplaqué...) peuvent émettre des substances polluantes dans l'air intérieur. Il est ainsi recommandé, après l'installation du meuble dans son logement, d'aérer fréquemment la pièce concernée pendant au moins quatre semaines afin de réduire son exposition aux polluants émis par le meuble."