

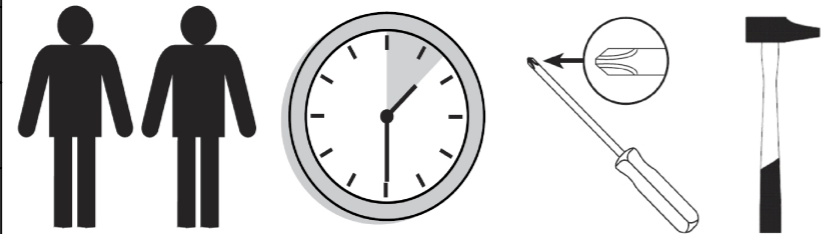
CAx8	
ECx6	
DAx16	
BAx12	
AAx24	
BCx12	
DLx6	
IJx2	
NDx2	
RKx6	

- Contrôlez le contenu de votre colis avant de procéder au montage.
- Ne détériorez pas l'emballage, il vous sera utile pour protéger les éléments des coups ou rayures pendant le montage.
- Assemblez ensuite le meuble en suivant l'ordre défini par la numérotation.
- Conservez cette notice et en cas de problème contactez notre service après vente.

- Vermiel de verpakking niet! Na het verwijderen van eventuele nietjes kunt u het op de grond leggen om de planken te beschermen tegen krassen en duwen tijdens het monteren.
- Gelieve de inhoud van uw pakket te controleren alvorens aan de montage te beginnen.
- Steek daarna het meubel in elkaar, de juiste volgorde van de nummering volgend.

- Check the content of your parcel before assembling.
- Do not throw away the packing which could be very useful to protect the panels from knocks and scratches when assembling.
- Assemble the article following the order of the numbers indicated.

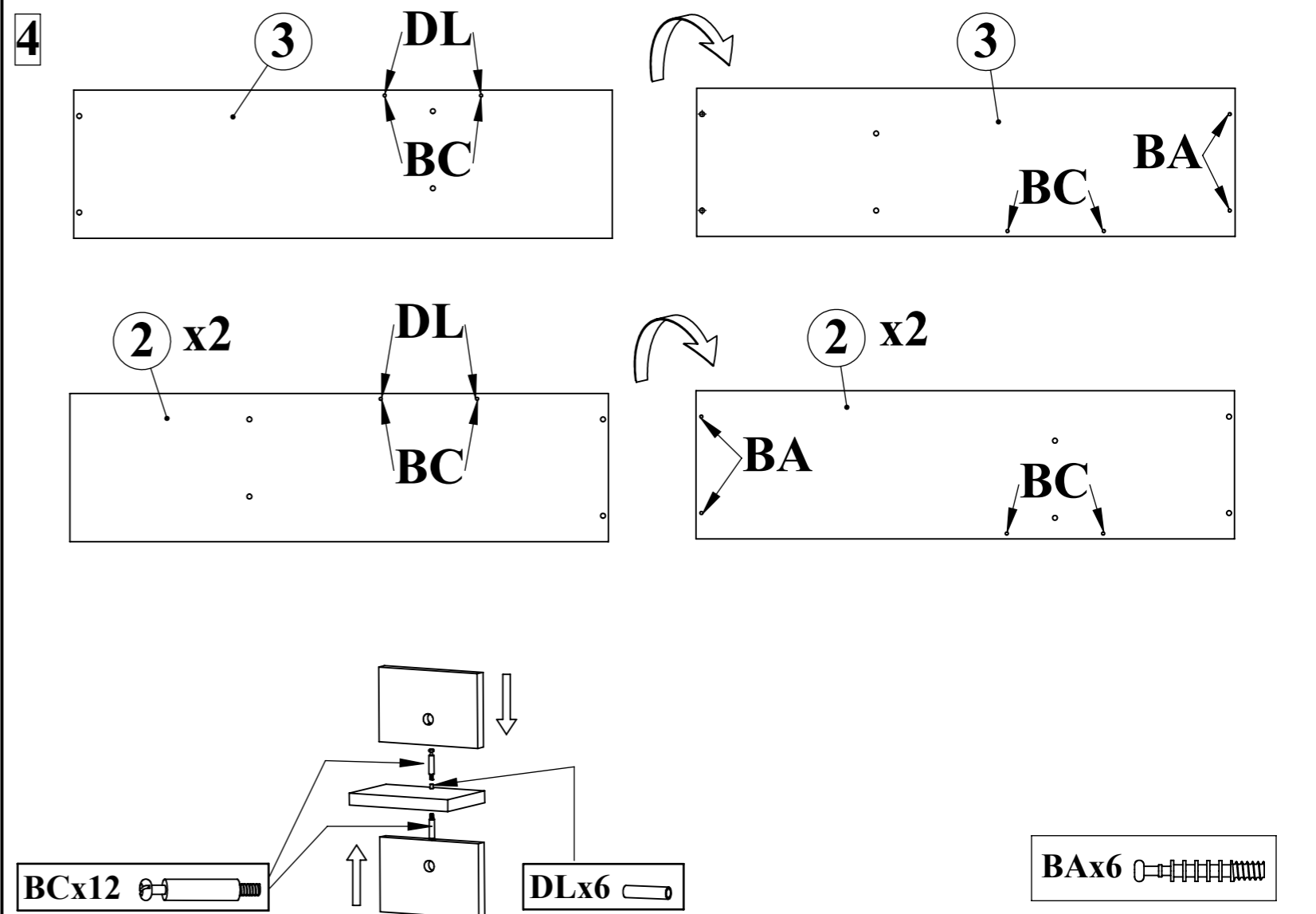
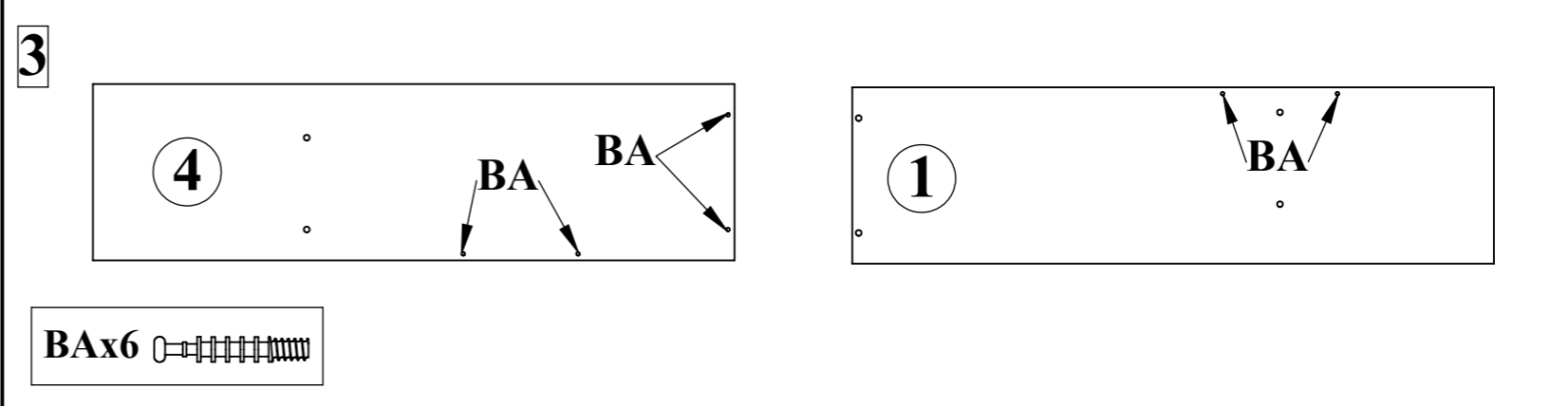
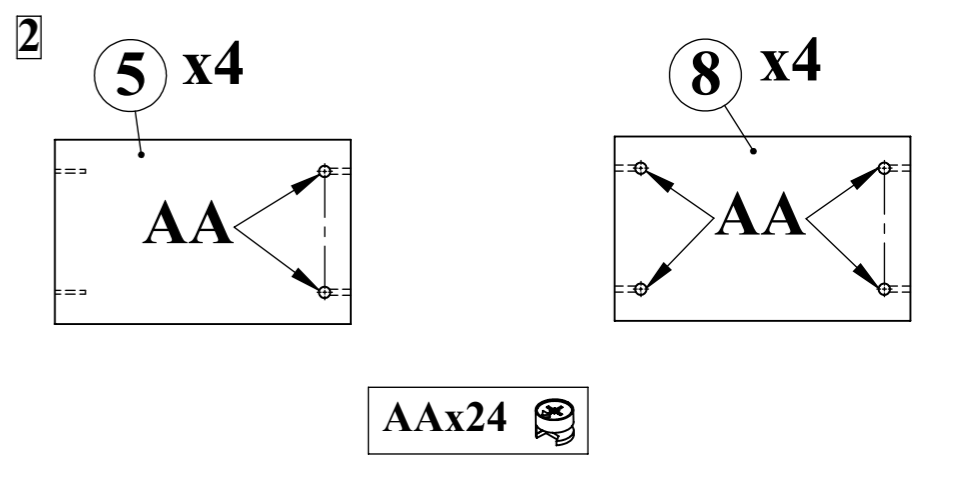
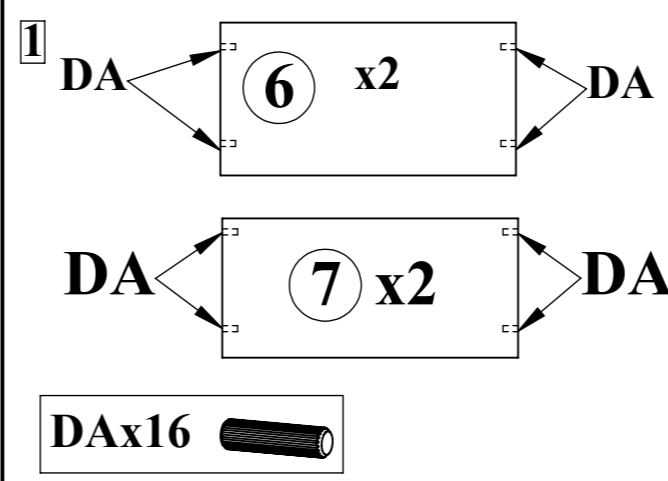
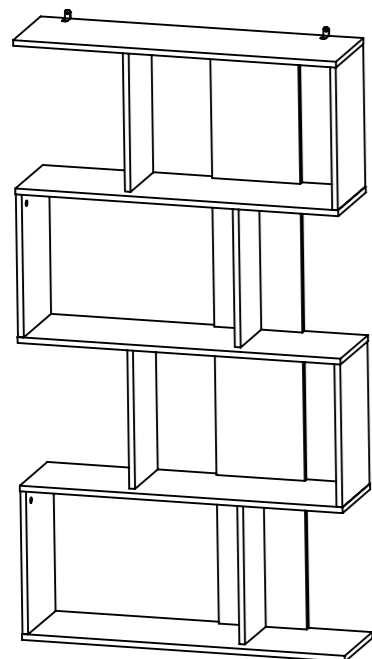
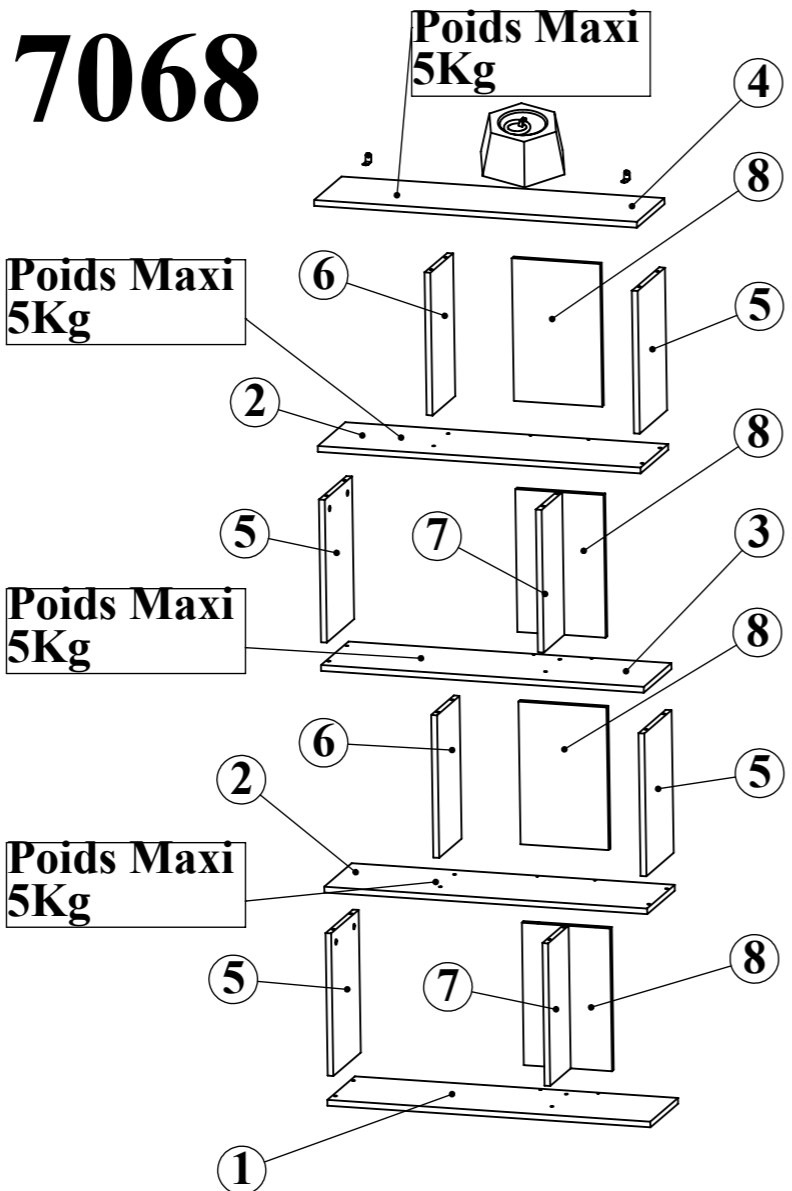
- Confira o conteúdo da sua encomenda antes de iniciar a montagem.
- Proceça à montagem do móvel seguindo a ordem definida pela numeração.
- Não danifique a embalagem, poderá ser-lhe útil para proteger os elementos de golpes ou riscos durante a montagem.
- Para qualquer esclarecimento, contacte os nossos serviços através do telefone.



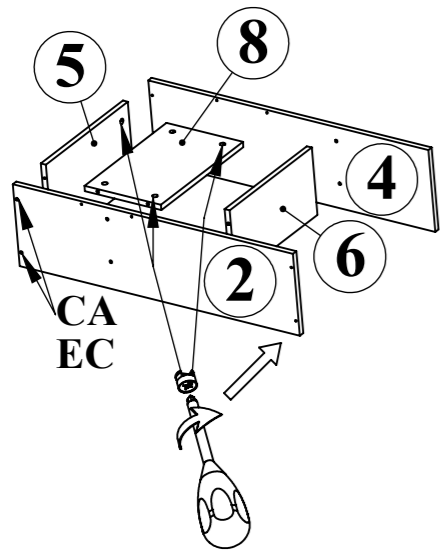
26012 Indice: B

7068

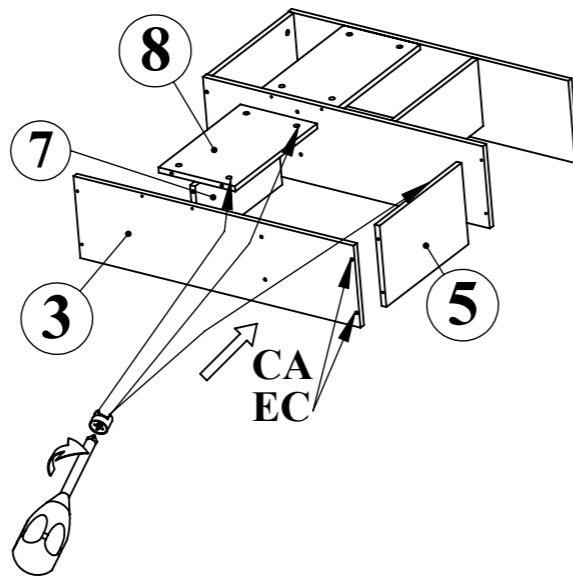
1	894	246	16	1
2	894	246	16	2
3	894	246	16	1
4	894	246	16	1
5	391	244	16	4
6	391	202	16	2
7	391	184	16	2
8	391	244	16	4



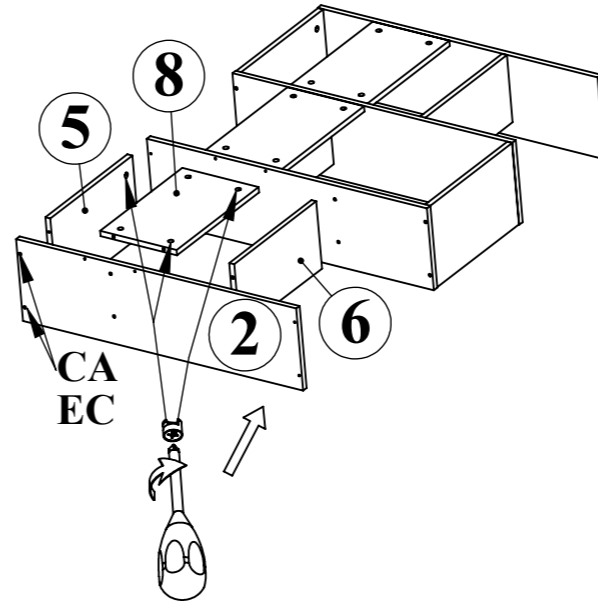
5



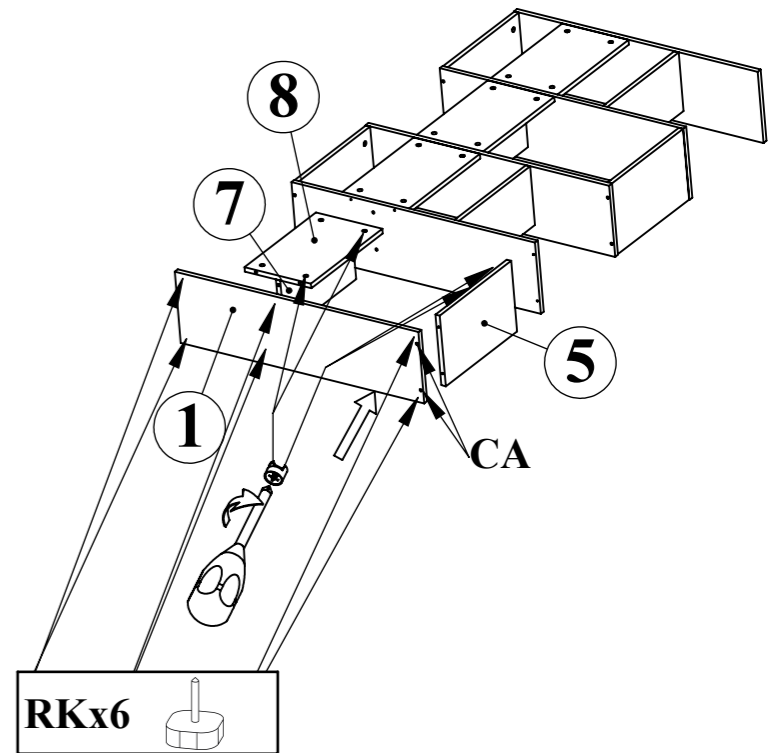
6

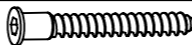


7

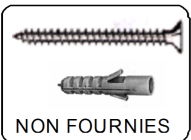


8

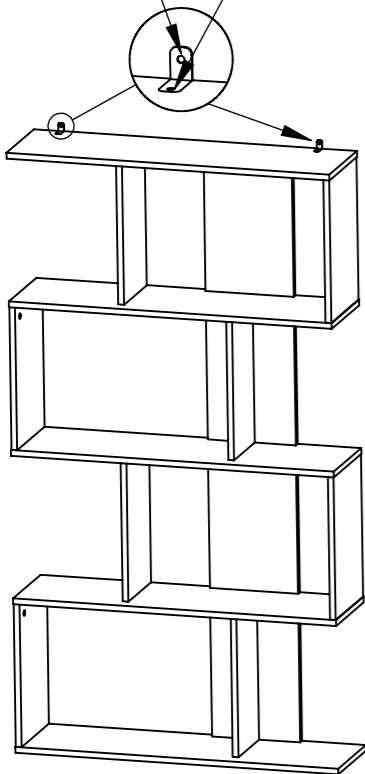
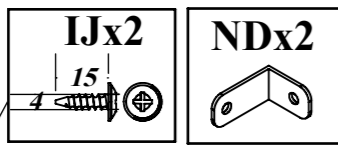


CAx8 

ECx6 



CONSEILS DE MISE EN OEUVRE
 Vous réalisez le choix de la cheville en fonction de la matière de votre mur, qui supportera les éléments que vous avez choisis. N'hésitez pas à contacter un professionnel qui saura vous conseiller dans ce choix essentiel pour le maintien de votre meuble.



LES MURS PLEINS
 CHEVILLE NYLON "FISCHER"
 CHEVILLE D'ANCRAGE MÉTAL
 CHEVILLE D'ANCRAGE A AILETTES EN NYLON

LES CLOISONS CREUSES
 CHEVILLE MÉTALLIQUE A EXPANSION
 CHEVILLE "MOLLY"

Utiliser une taille de forêt adaptée à la quincaillerie utilisée et au type de mur.

I MURI PIENI
 TASSELLO NYLON "FISCHER"
 TASSELLO DI ANCORAGGIO IN METALLO
 TASSELLO DI ANCORAGGIO AD ALETTE IN NYLON

PARATIE CAVE
 TASSELLO METALLICO AD ESPANSIONE
 TASSELLO "MOLLY"

Utilizzare una punta di trapano adatta agli utensili utilizzati e al tipo di muro.

BLIND WALLS
 "FISCHER" Nylon plug
 Metal Wall plug
 Nylon winged Wall plug

STUDDED WALLS
 Metal expansion plug
 "MOLLY" plug

Use a drill bit that is compatible in size with the hardware used and the type of wall.

LES MURS PLEINS
 CHEVILLE NYLON "FISCHER"
 CHEVILLE D'ANCRAGE MÉTAL
 CHEVILLE D'ANCRAGE A AILETTES EN NYLON

LES CLOISONS CREUSES
 CHEVILLE MÉTALLIQUE A EXPANSION
 CHEVILLE "MOLLY"

Utiliser une taille de forêt adaptée à la quincaillerie utilisée et au type de mur.