



- Ⓓ Das Möbel muss an der Wand befestigt werden!
- Ⓖ Please ensure to mount the furniture to the wall!
- Ⓕ Les meubles doivent être fixés au mur!
- Ⓝ Het meubel moet aan de wand worden vastgemaakt!
- Ⓔ El mueble se tiene que fijar a la pared!
- Ⓟ Mebel należy przymocować do ściany!



- Ⓓ Informieren Sie sich vor der Wandmontage über das geeignete Montagematerial!
- Ⓖ Please get informed on suitable assembly materials before commencing the wall-mounting!
- Ⓕ Renseignez-vous sur le matériel de montage approprié avant le montage mural!
- Ⓝ Informeer u voor de wandmontage over het geschikte montagematerieel!
- Ⓔ Infórmese antes del montaje en la pared del material apropiado de montaje!
- Ⓟ Przed montażem na ścianie upewnij się, jaki jest potrzebny właściwy materiał montażowy!



- Ⓓ Beschaffen Sie sich das angemessene Material zur Wandbefestigung!
- Ⓖ Please obtain suitable wall-mounting materials!
- Ⓕ Procurez-vous le matériel approprié pour le montage mural!
- Ⓝ Verschaf u het adequate materieel voor de wandbevestiging!
- Ⓔ Procúrese el material adecuado para la fijación a la pared!
- Ⓟ Zakup odpowiedni materiał do przymocowania na ścianie!



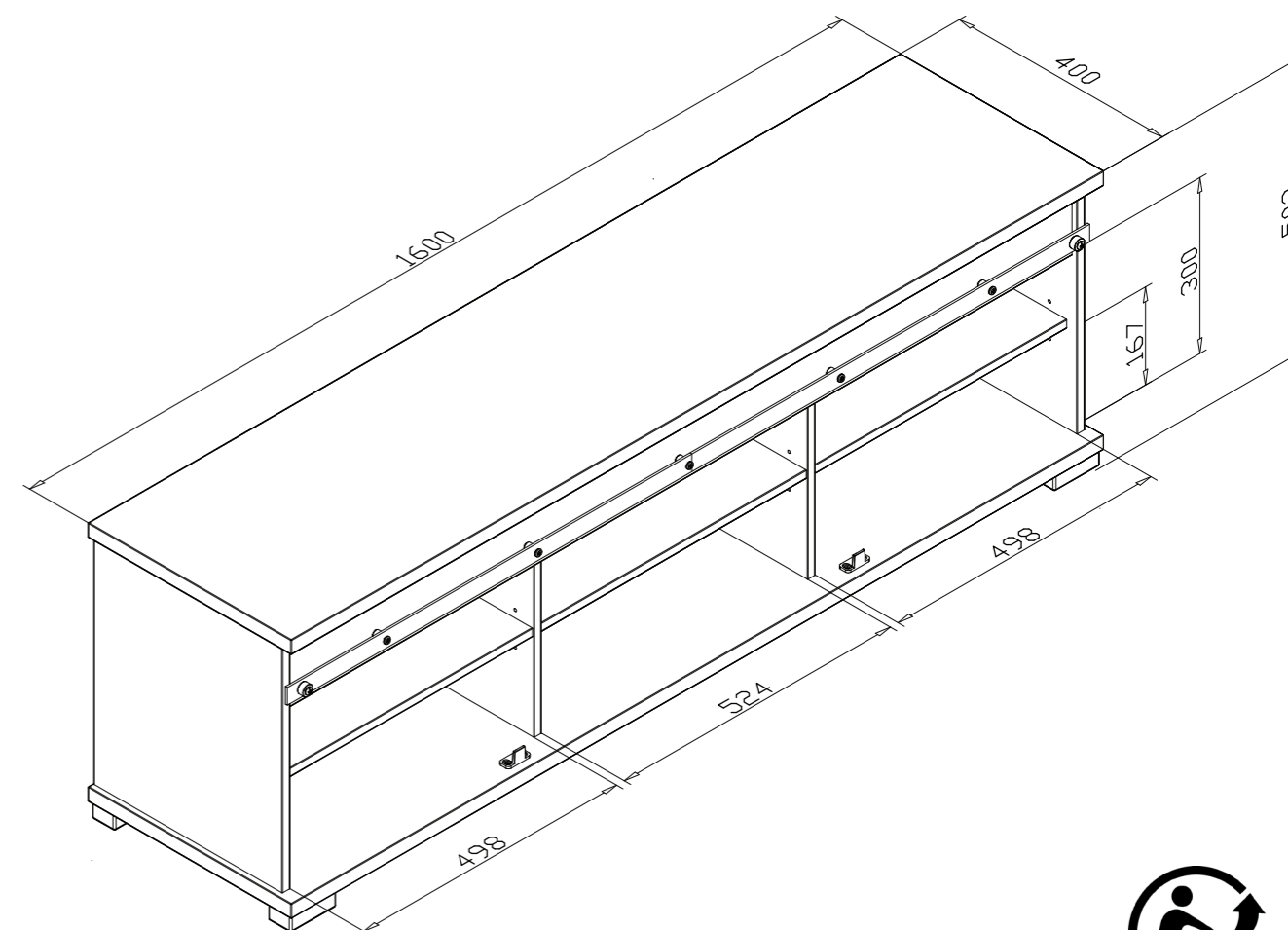
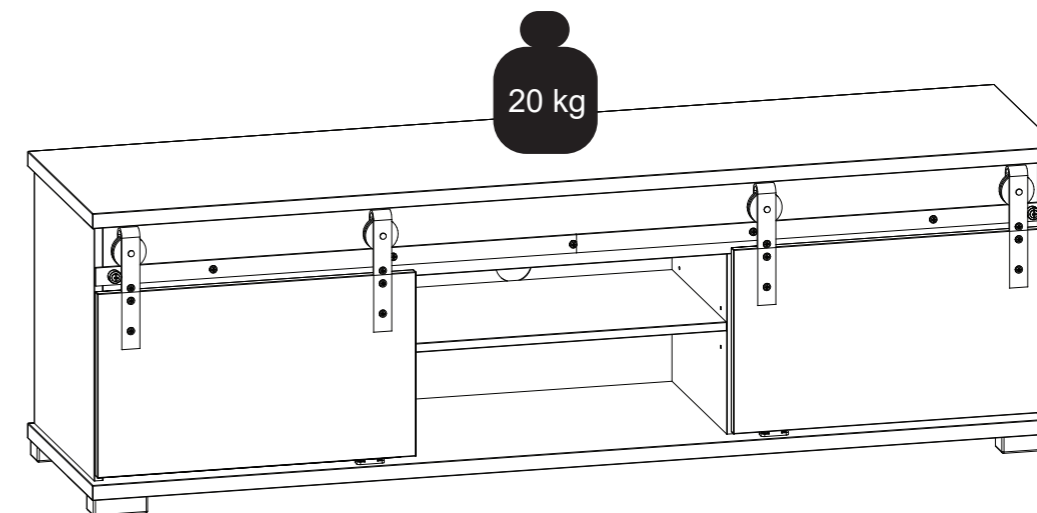
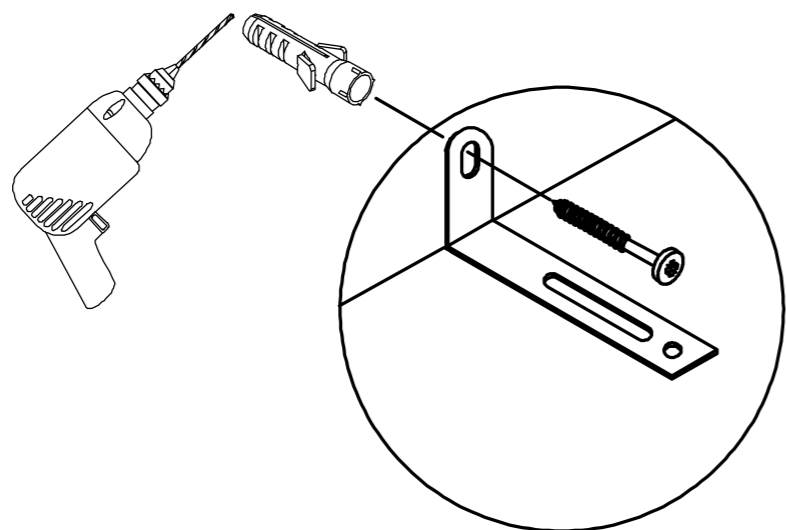
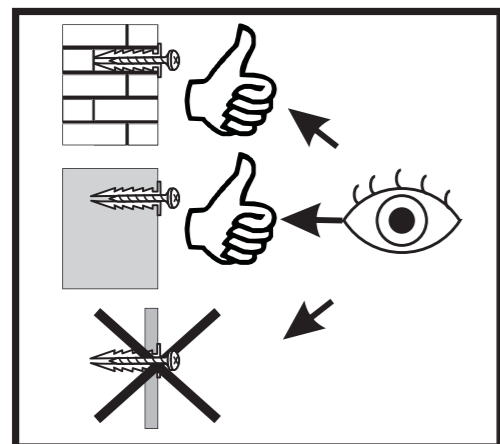
- Ⓓ Lassen Sie die Wandbefestigung von einer fachkundigen Person vornehmen!
- Ⓖ Ensure all wall-mounting is carried out by competent personnel!
- Ⓕ Faites effectuer le montage mural par une personne compétente!
- Ⓝ Laat de wandbevestiging door een professional uitvoeren!
- Ⓔ Deje que la fijación a la pared la haga un profesional!
- Ⓟ Zleć przymocowanie do ściany odpowiednio doświadczonej osobie!

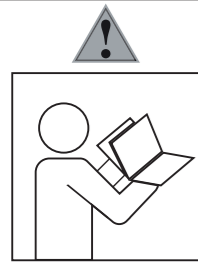
- Ⓜ Мебель должна крепиться к стене!
- Ⓙ Il mobile deve essere fissato alla parete!
- Ⓜ A bútor a falon rögzítendő!
- Ⓟ O móvel tem que ser fixado na parede!
- Ⓒ Nábytek musí být připevněn ke stěně!

- Ⓜ Перед тем, как крепить мебель к стене, получите информацию о подходящем крепежном материале!
- Ⓙ Prima del fissaggio alla parete, informarsi sul materiale di montaggio adatto!
- Ⓜ A falra szerelés előtt tájékozódjon, hogy ehhez milyen szerelőanyagok szükségesek!
- Ⓟ Antes da montagem na parede, informe-se sobre o material de montagem adequado!
- Ⓒ Informujte se o vhodném montážním materiálu před montáží na stěnu!

- Ⓜ Приобретите соответствующий материал для крепления к стене!
- Ⓙ Procurarsi il materiale opportuno per il fissaggio alla parete!
- Ⓜ Szerezze be a falra szereléshez szükséges, megfelelő anyagokat!
- Ⓟ Obtenha o material adequado para a montagem na parede!
- Ⓒ Opatřte si vhodný materiál pro montáž na stěnu!

- Ⓜ Поручите выполнение работ по креплению к стене специалисту!
- Ⓙ Far effettuare il fissaggio alla parete ad un esperto!
- Ⓜ A bútor falra rögzítését végeztesse ehhez értő személlyel!
- Ⓟ A montagem na parede deve ser executada por uma pessoa competente!
- Ⓒ Montáž na stěnu nechte provést odborně způsobilou osobou!

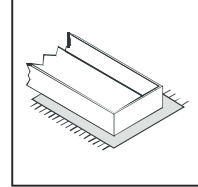




- Ⓓ Befolgen Sie stets die Anleitung des Herstellers!
- Ⓒ Please generally follow the manufacturer's instructions!
- Ⓕ Suivez toujours les instructions du fabricant!
- Ⓗ Volg steeds de handleiding van de producent!
- Ⓔ Siga siempre las instrucciones del fabricante!
- Ⓐ Stale przestrzegaj instrukcji producenta!



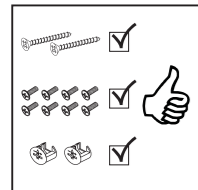
- Ⓓ Verwenden Sie zur Reinigung nur ein feuchtes Tuch!
- Ⓒ Please only clean with a damp cloth!
- Ⓕ N'utilisez qu'un chiffon humide pour le nettoyage!
- Ⓗ Gebruik voor de reiniging enkel een vochtige doek!
- Ⓔ Para limpiar utilice sólo un paño húmedo!
- Ⓐ Do czyszczenia używaj wilgotnej szmatki!



- Ⓓ Bauen Sie das Produkt auf einer Unterlage auf!
- Ⓒ Please mount the product on a bottom support!
- Ⓕ Montez le produit sur une base!
- Ⓗ Monteer het product op een basis!
- Ⓔ Monte el producto sobre una base!
- Ⓐ Rozkładaj produkt na podkładce!



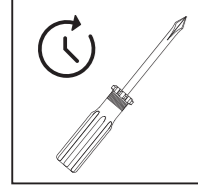
- Ⓓ Verwenden Sie das Produkt nur in Innenräumen!
- Ⓒ Please exclusively use the product indoors!
- Ⓕ N'utilisez le produit qu'à l'intérieur!
- Ⓗ Gebruik het product enkel binnenshuis!
- Ⓔ Utilice el producto sólo en interiores!
- Ⓐ Używaj produkt tylko w pomieszczeniach wewnętrznych!



- Ⓓ Legen Sie die Beschläge zusammen und prüfen Sie die Vollständigkeit!
- Ⓒ Please join the fittings and verify their completeness!
- Ⓕ Pliez les raccords ensemble et vérifiez qu'ils sont complets!
- Ⓗ Leg de onderdelen samen en controleer de volledigheid!
- Ⓔ Junte los accesorios y compruebe que están todos!
- Ⓐ Rozłóż poszczególne części i sprawdź kompletność!



- Ⓓ Bei fehlenden Teilen kontaktieren Sie den Hersteller!
- Ⓒ If parts are missing, please turn to the manufacturer!
- Ⓕ En cas de pièces manquantes, veuillez contacter le fabricant!
- Ⓗ Contacteer de fabrikant als er onderdelen ontbreken!
- Ⓔ En el caso de que falten piezas, póngase en contacto con el fabricante!
- Ⓐ W razie braku części skontaktuj się z producentem!



- Ⓓ Ziehen Sie die Schrauben nach einiger Zeit des Gebrauchs erneut fest!
- Ⓒ Please re-tighten the screws after having used the product for a while!
- Ⓕ Resserrer les vis après un certain temps d'utilisation!
- Ⓗ Draai de schroeven na een zekere gebruikstijd opnieuw vast!
- Ⓔ Asegure de nuevo los tornillos tras usarlo durante un tiempo!
- Ⓐ Po pewnym czasie użytkowania ponownie dokręć śruby!

- Ⓓ Всегда следуйте инструкции производителя!
- Ⓕ Seguire sempre le istruzioni del produttore!
- Ⓗ Mindig tartsa be a gyártó utasításait!
- Ⓐ Siga sempre as instruções do fabricante!
- Ⓒ Vždy dodržujte pokyny výrobce!

- Ⓓ Для очистки используйте только влажную ткань!
- Ⓕ Per la pulizia, utilizzare solo un panno umido!
- Ⓗ A tisztításhoz elegendő egy nedves kendő használatát!
- Ⓐ Para a limpeza use apenas um pano húmido!
- Ⓒ Pro čištění používejte pouze vlhký hadřík!

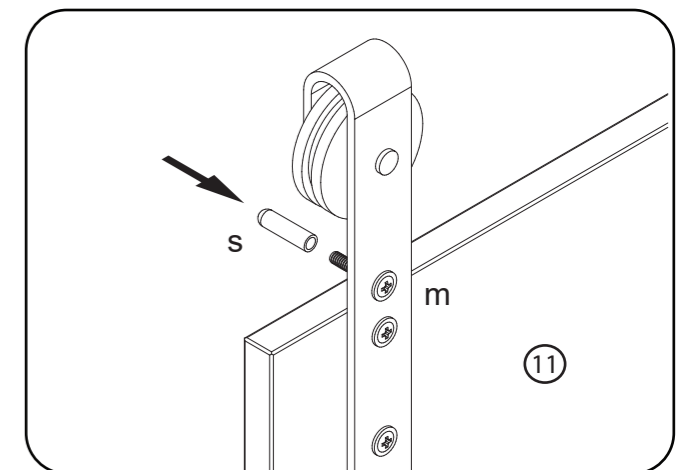
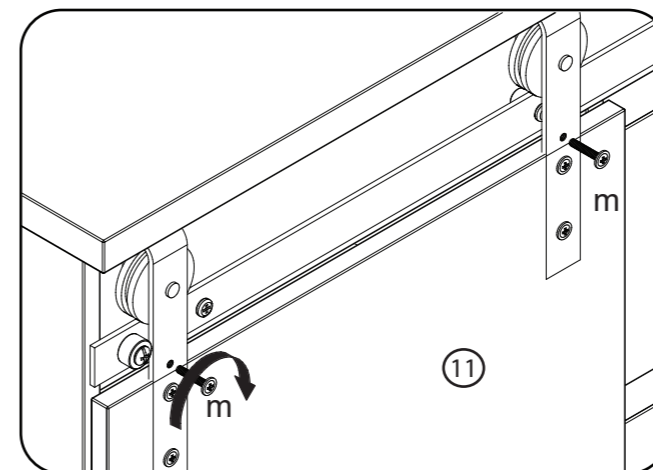
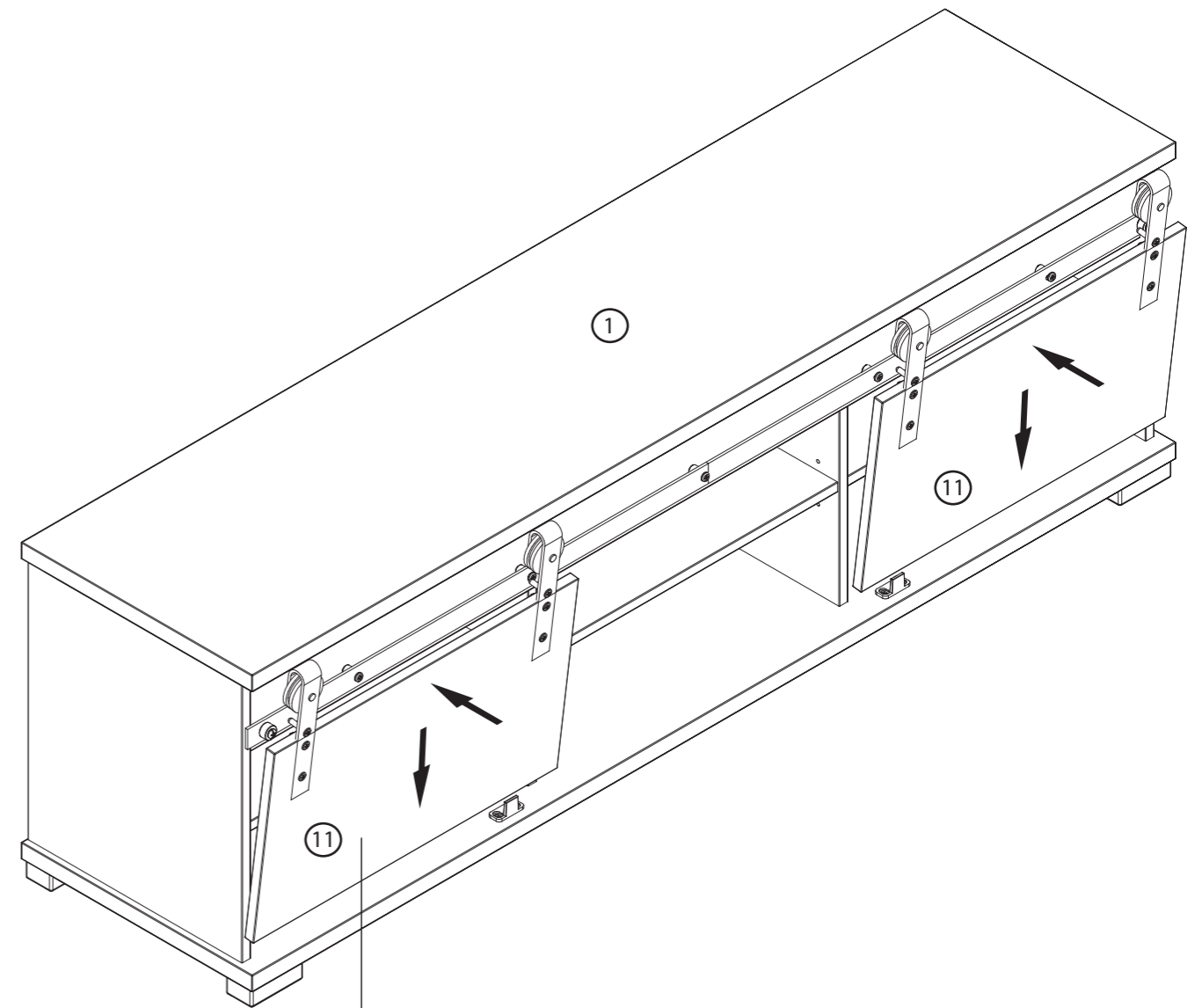
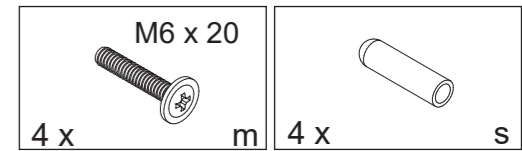
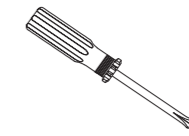
- Ⓓ Собирайте изделие на подстилке!
- Ⓕ Montare il prodotto su un supporto!
- Ⓗ Az összeszereléskor helyezzen a termék alá megfelelő alátétet!
- Ⓐ Monte o produto numa superfície plana!
- Ⓒ Výrobek smontujte na pevném podkladu!

- Ⓓ Используйте изделие только во внутренних помещениях!
- Ⓕ Utilizzare il prodotto solo in ambienti interni!
- Ⓗ A termék csak bel terekben használható!
- Ⓐ Use o produto apenas no interior!
- Ⓒ Používejte výrobek pouze uvnitř!

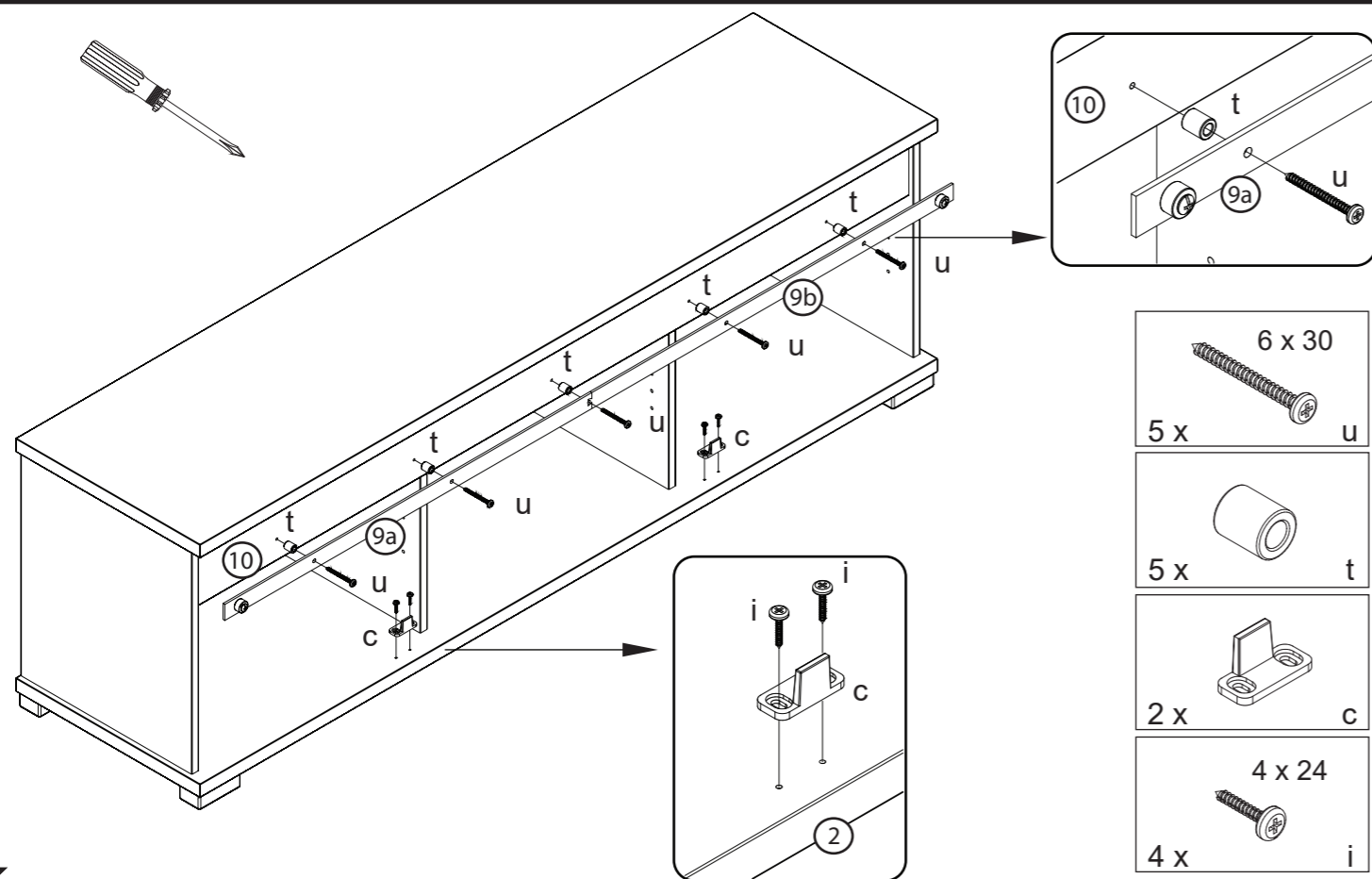
- Ⓓ Положите фурнитуру в одно место и проверьте комплектность!
- Ⓕ Mettere insieme le guarnizioni e verificarne la completezza!
- Ⓗ Állítsa össze a sarokvasakat, és ellenőrizze, hogy épek-e!
- Ⓐ Coloque os encaixes juntos e verifique se estão completos!
- Ⓒ Složte armatury a zkontrolujte úplnost!

- Ⓓ При отсутствии каких-либо частей обратитесь к производителю!
- Ⓕ In caso di pezzi mancanti, contattare il produttore!
- Ⓗ Ha hiányozna valamelyik elem, lépjen kapcsolatba a gyártóval!
- Ⓐ Em caso de peças em falta, entre em contato com o fabricante!
- Ⓒ Pro chybějící díly kontaktujte výrobce!

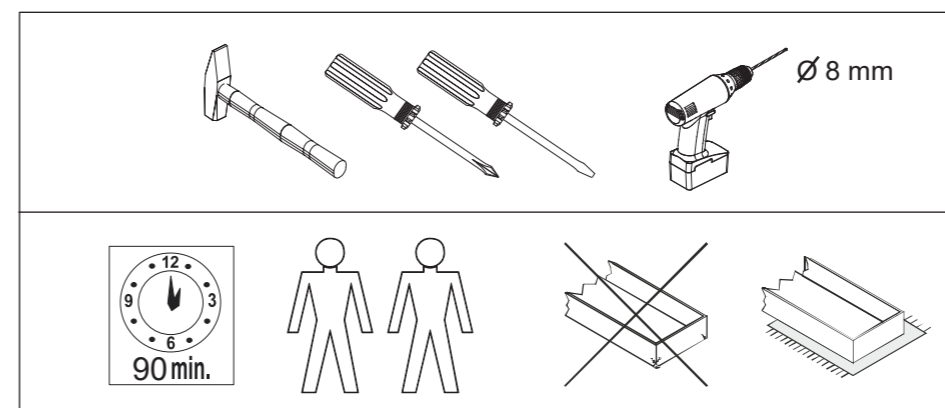
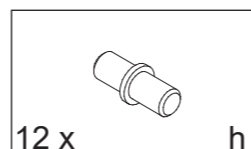
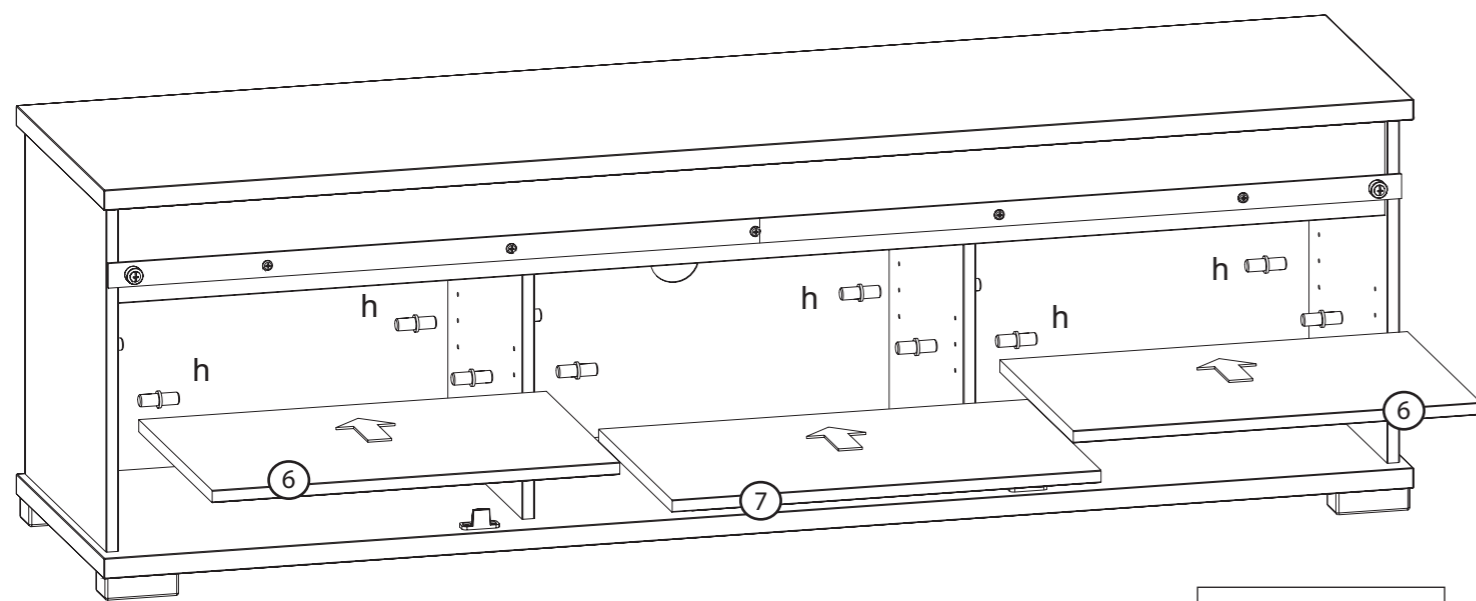
- Ⓓ спустя некоторое время использования подкрутите гайки!
- Ⓕ Stringere nuovamente le viti dopo un certo periodo di utilizzo!
- Ⓗ A használat során némi idő elteltével húzza meg újra a csavarokat!
- Ⓐ Reaperte os parafusos após algum tempo de uso!
- Ⓒ Po určité době používání šrouby znovu utáhněte!



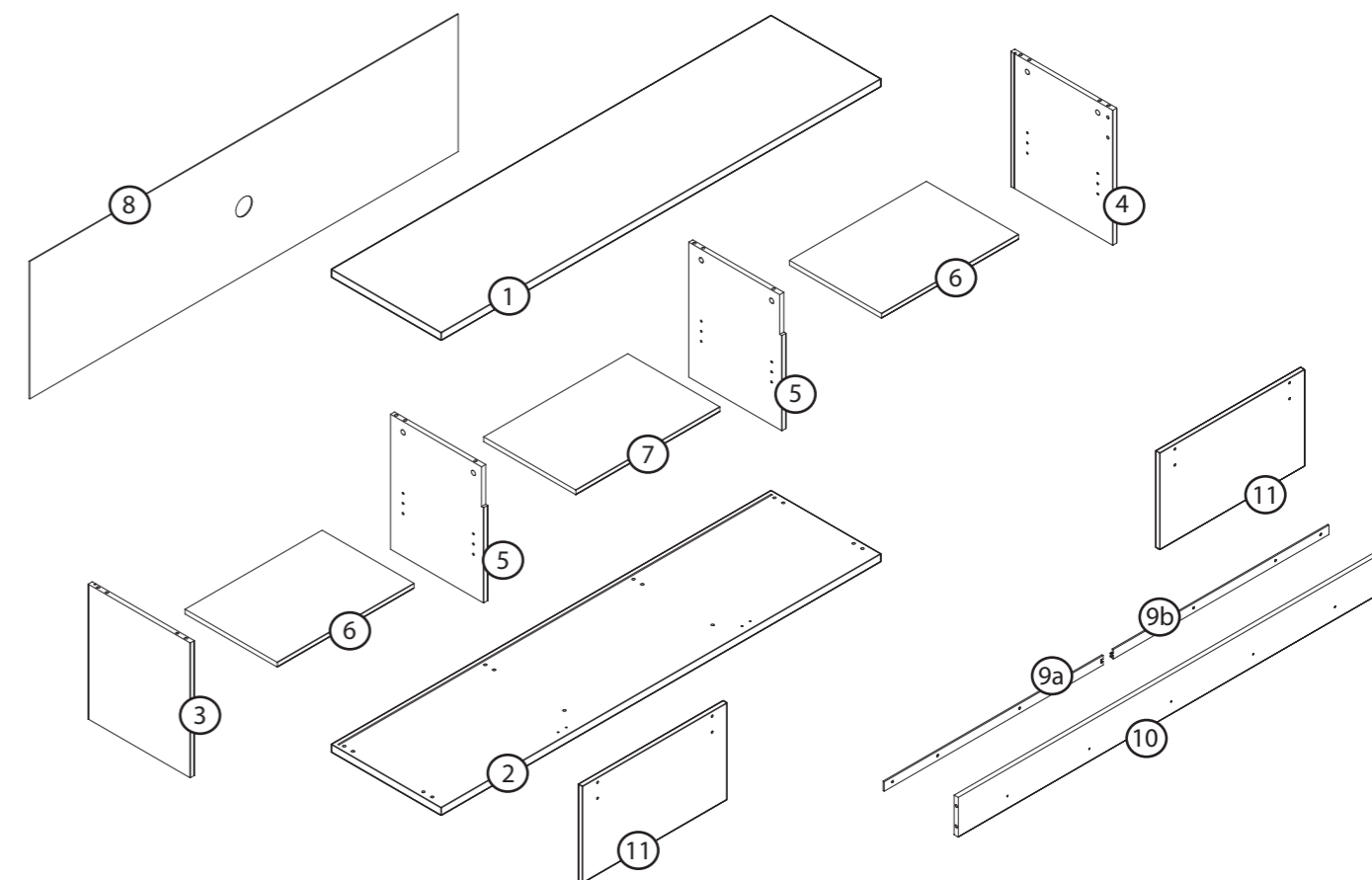
J



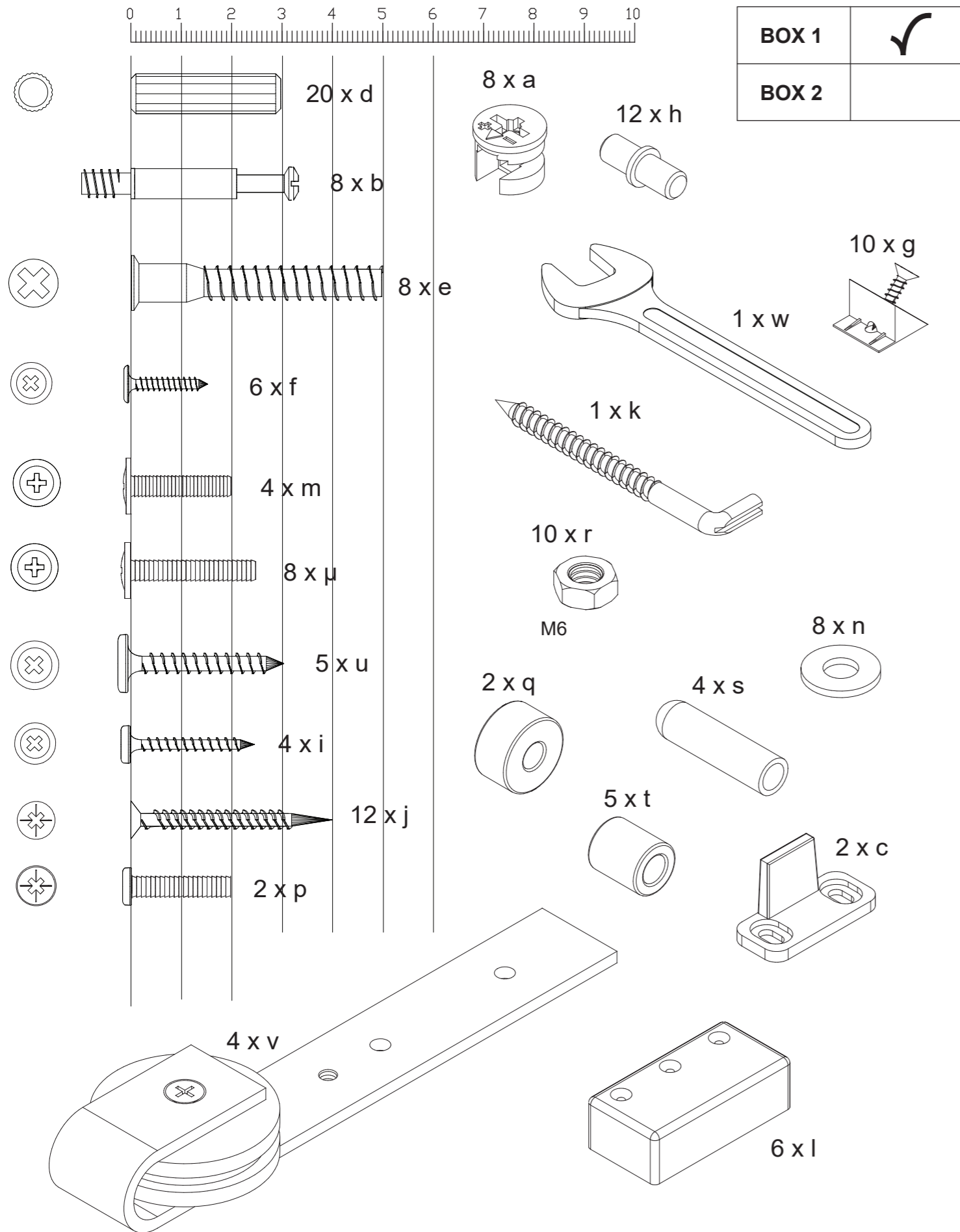
K



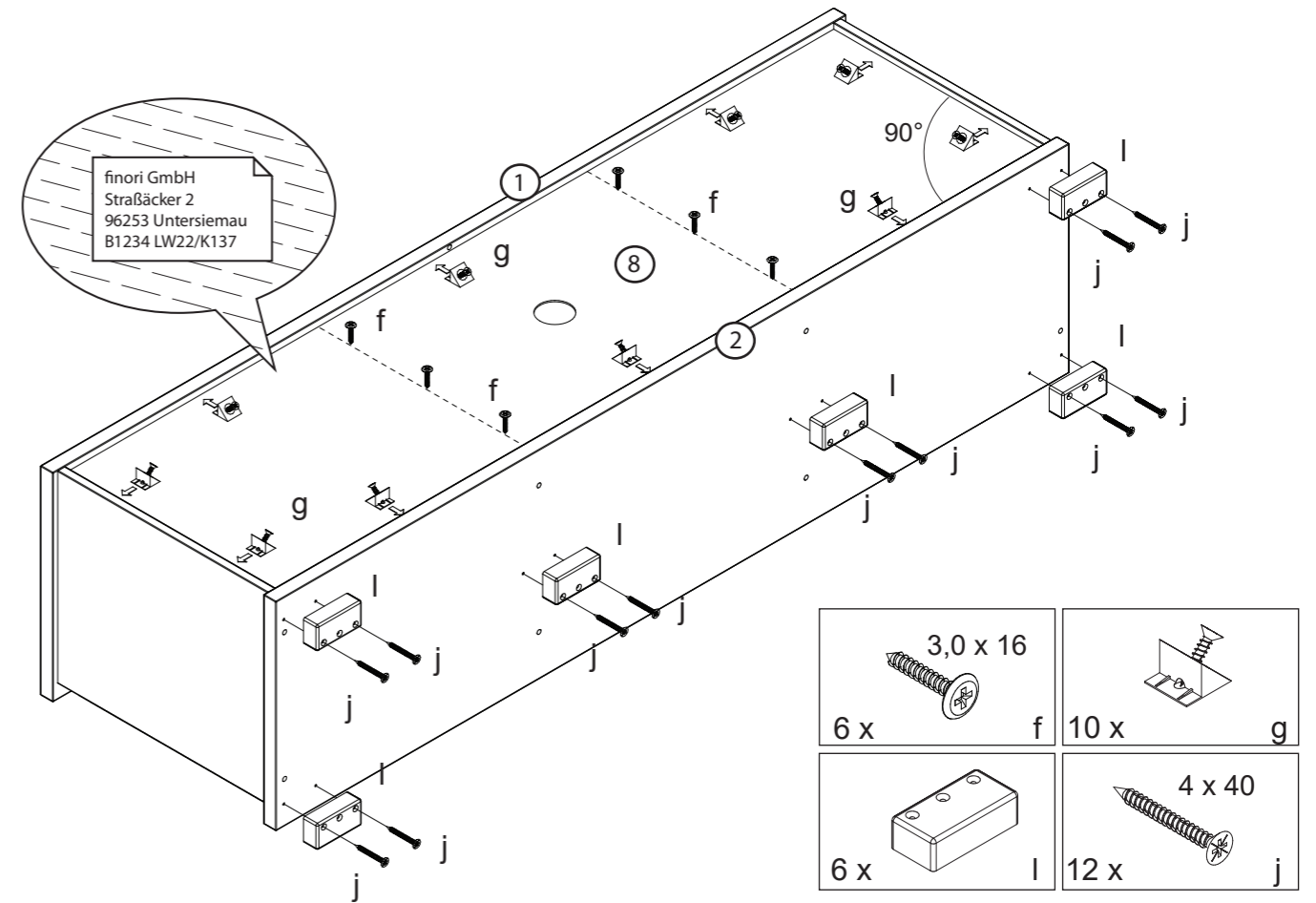
Dimensions / Abmessung in mm/ Measurements		
①	1 x	1600 x 400 x 25
②	1 x	1600 x 400 x 25
③	1 x	425 x 371 x 15
④	1 x	425 x 371 x 15
⑤	2 x	425 x 338.5 x 15
⑥	2 x	498 x 335 x 15
⑦	1 x	524 x 335 x 15
⑧	1 x	1558 x 433 x 2,5
⑨a	1 x	775 x 125 x 15
⑨b	1 x	775 x 125 x 15
⑩	1 x	1580 x 30 x 4
⑪	2 x	305 x 527 x 15



BOX 1	1x1 ; 1x2 ; 1x8 ; 1x10
BOX 2	1x3 ; 1x4 ; 2x5 ; 2x6 ; 1x7 ; 1x9 ; 2x11



H

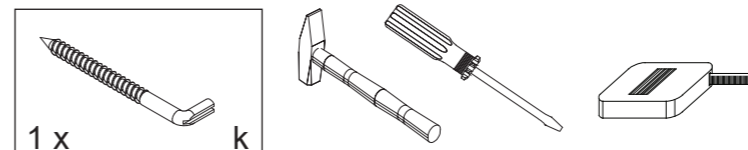
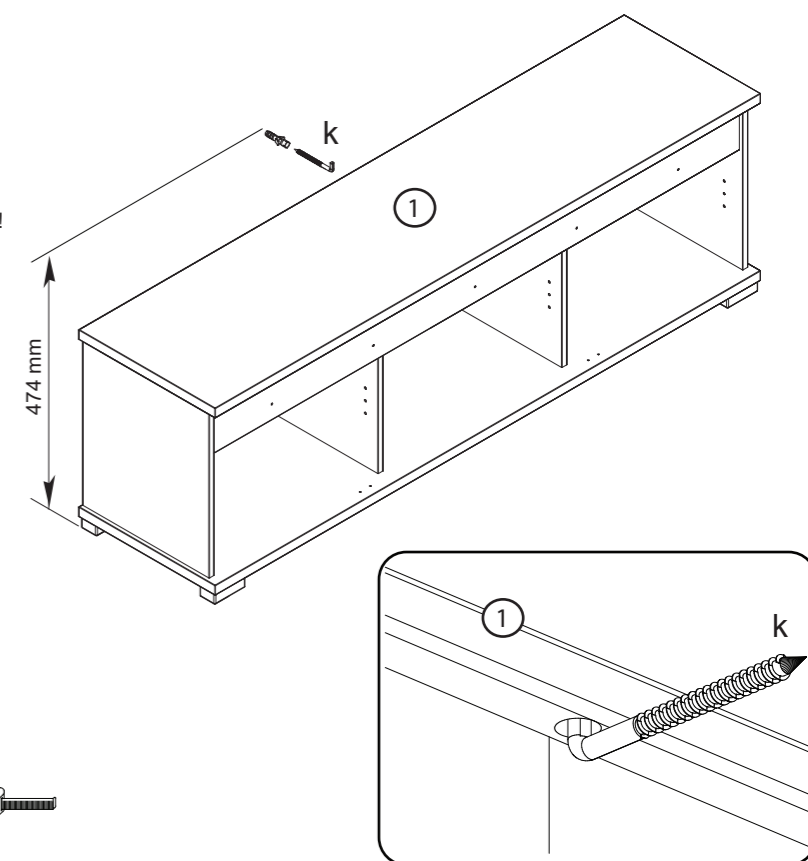


I

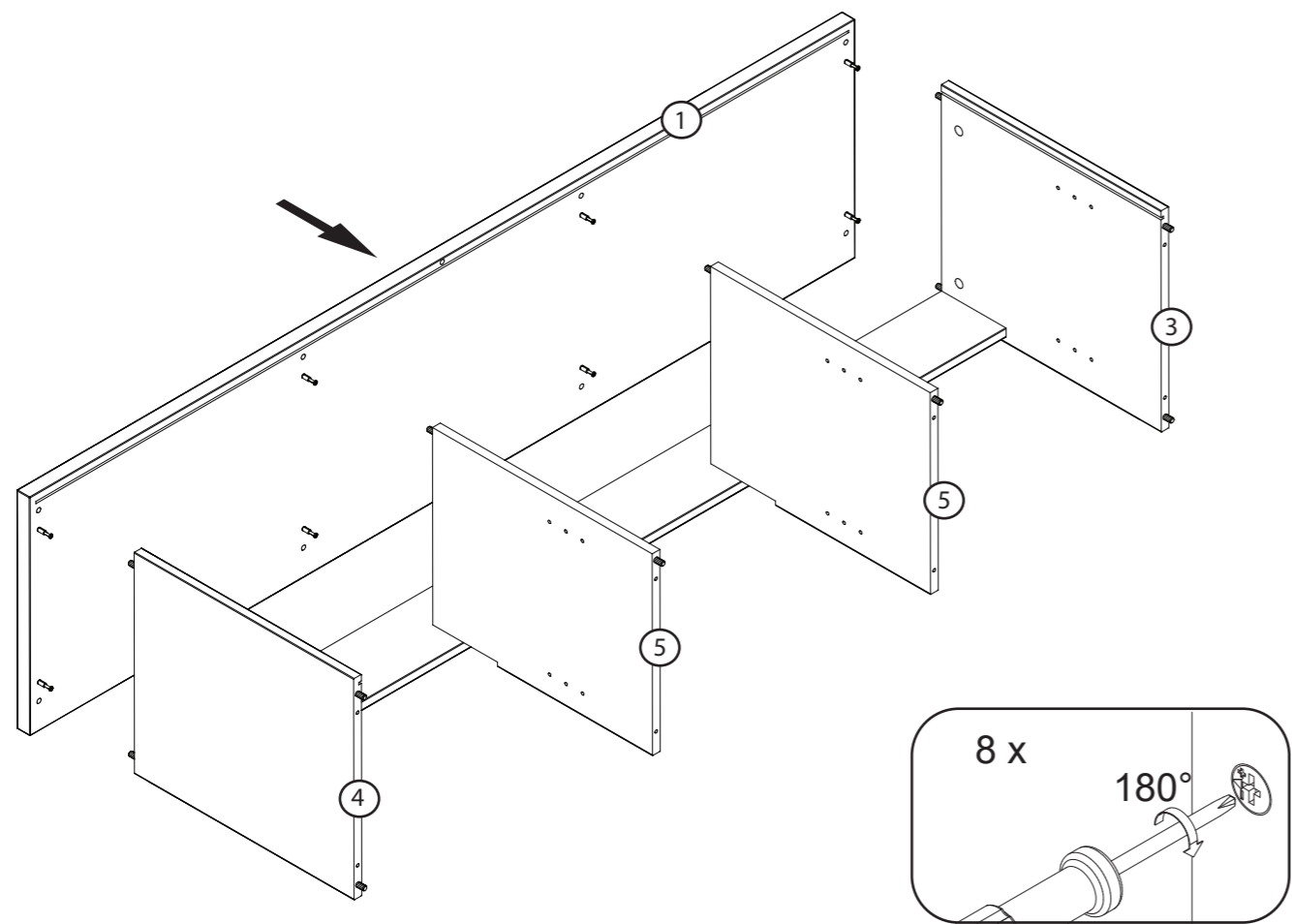


Le meuble doit être fixé au mur!
 Das Möbel muss an der Wand befestigt werden!
 This unit must be secured to a wall using suitable fixing (not supplied)!

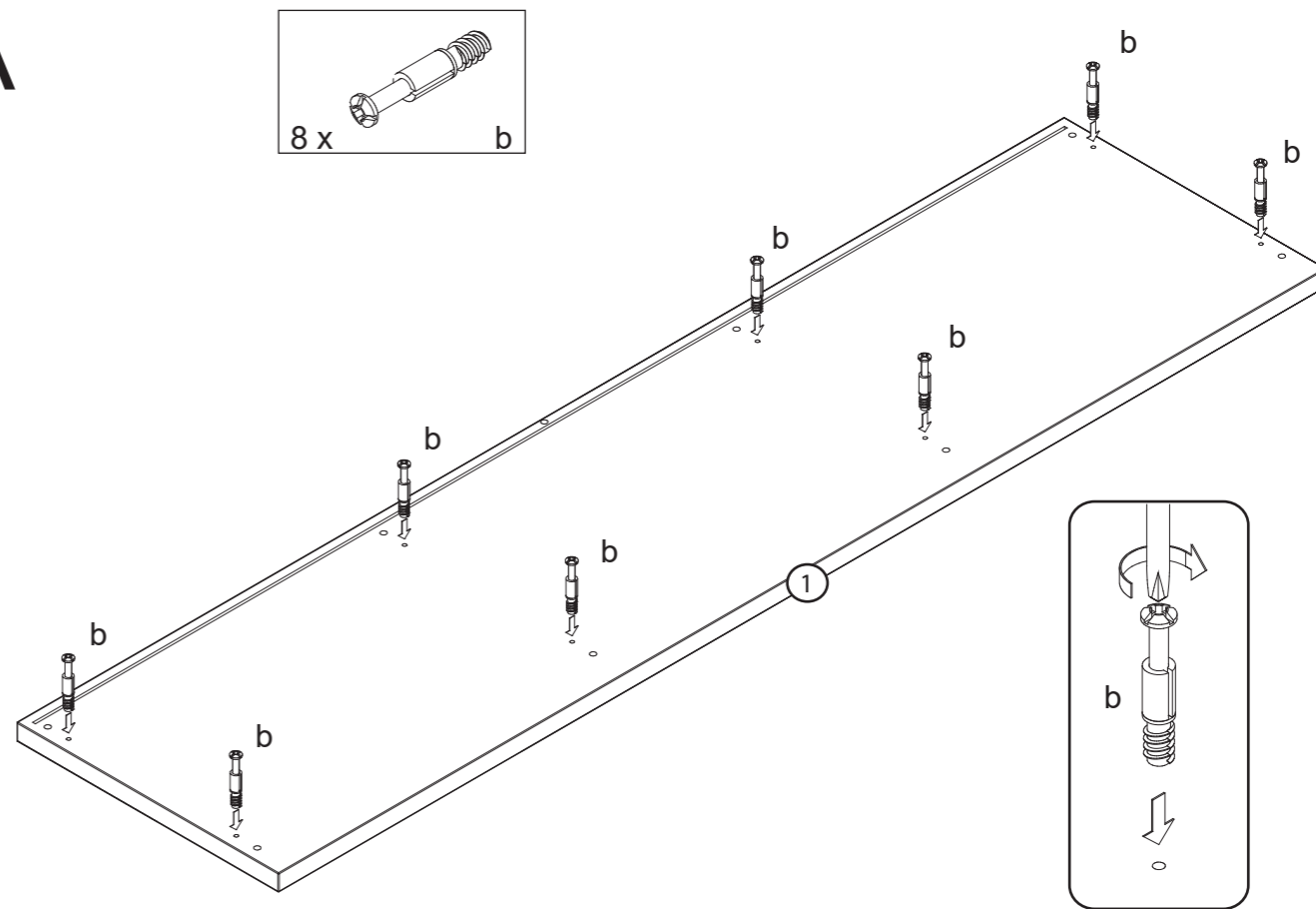
*Attention!
 Veuillez-vous informer sur le type de cheville et vis approprié à la nature de votre mur.
 *Achtung!
 informieren Sie sich vor der Wandmontage über das geeignete Montagmaterial für ihre Wand!
 *Caution!
 Please inform yourself about mounting material suitable for your wall before mounting.



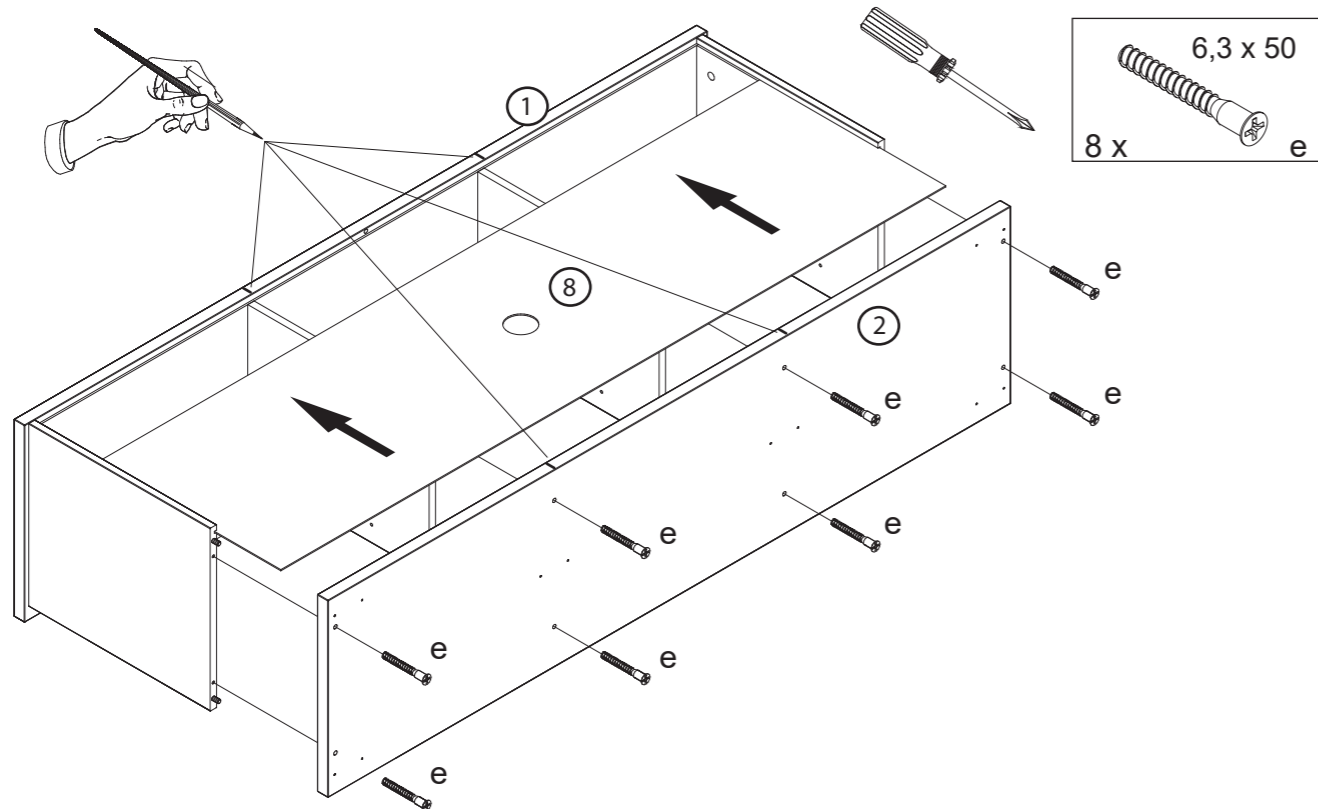
F



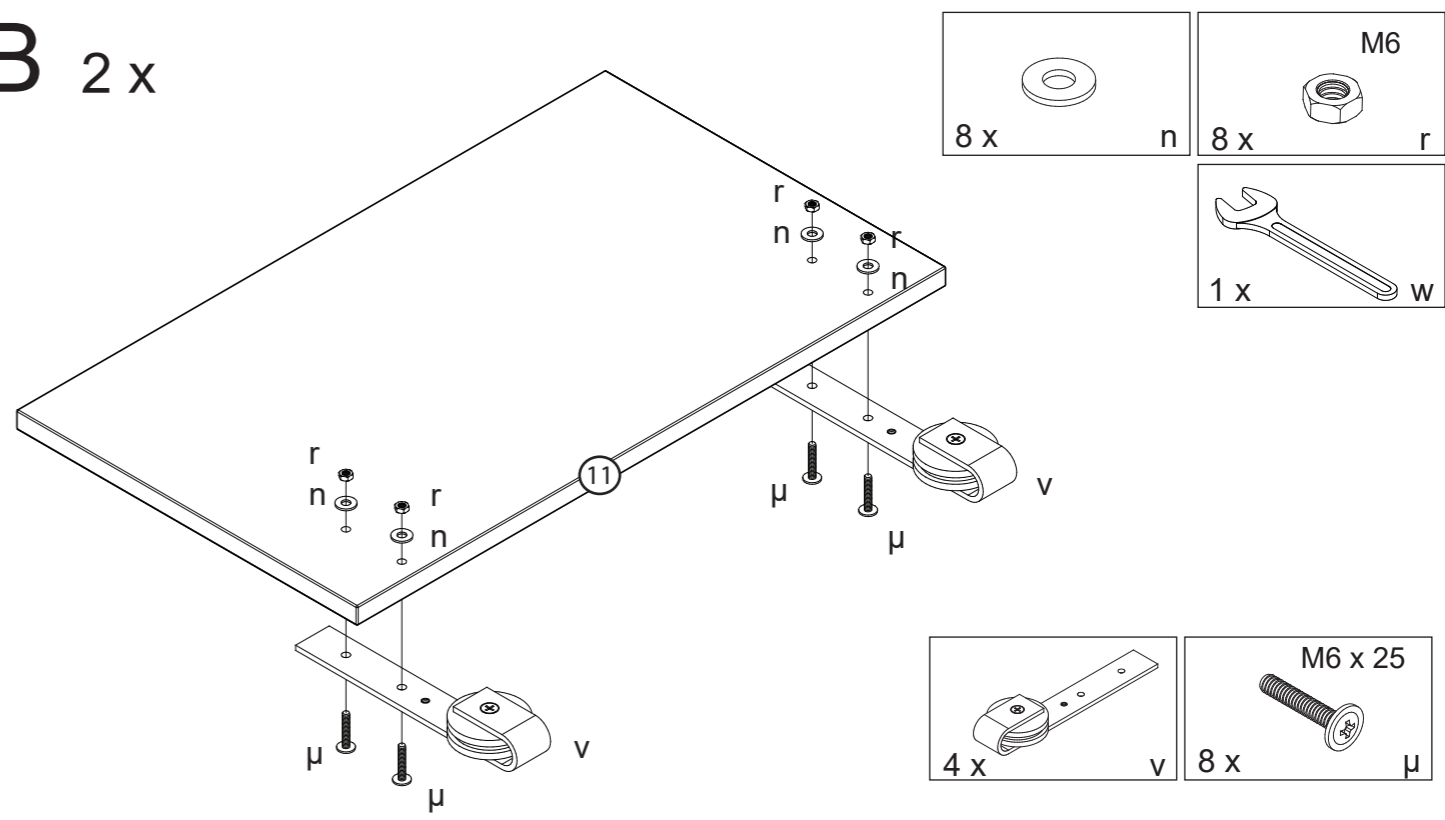
A



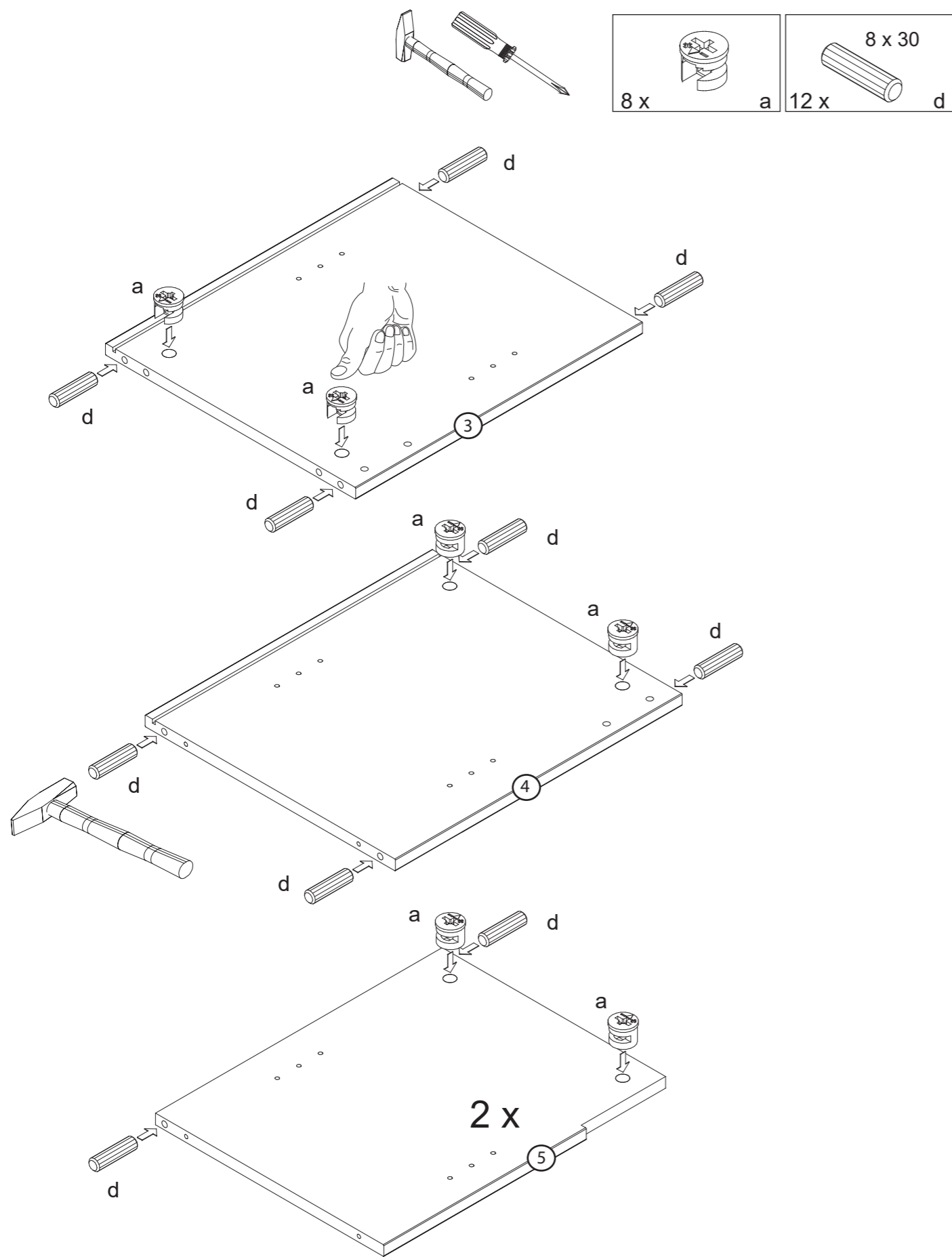
G



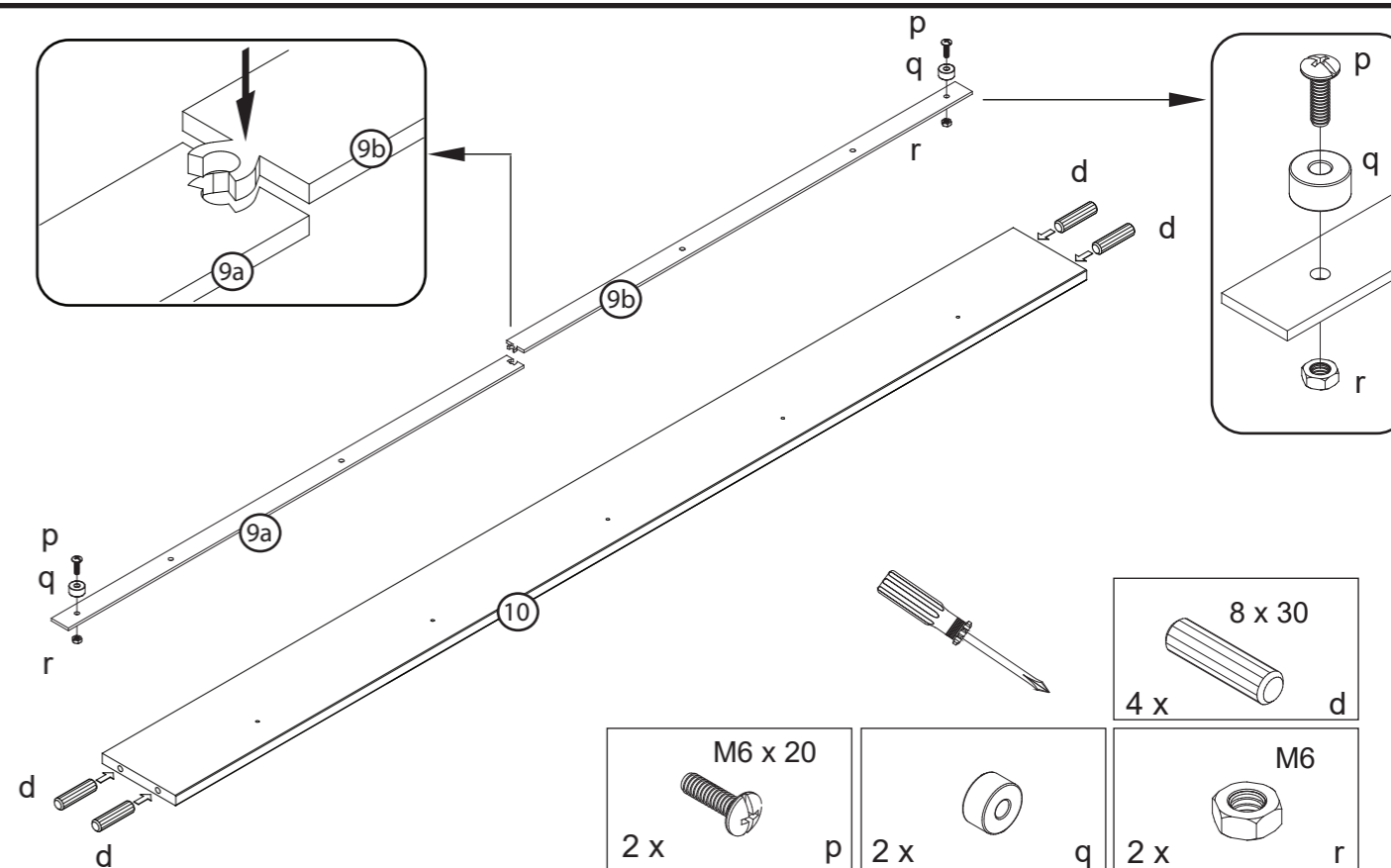
B 2 x



C



D



E

