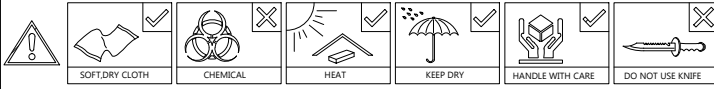


# ASSEMBLY INSTRUCTION

## WR 80184-S5V - ELIAS KLEERKAST / ARMOIRE 3 D/P / 3 DOORS WARDROBE

- ~ Before assembly, please read the instructions ~
- ~ Keep these instructions for future reference ~
- ~ Follow these steps to assemble the product ~



### ALGEMENE ONDERHOUDSVOORSCHRIFTEN :

Om de tafelbladen te beschermen mogen geen hete pannen, kaarsen of andere hete glazen op het oppervlakte geplaatst worden, gebruik hiervoor een beschermende onderligger.

Reinigen van oppervlaktes : met licht vochtige doek of zeemvel reinigen en direct droog wrijven. Zeker geen vocht laten staan op de oppervlaktes.

Gebruik van ruwe materialen zoals schuurpons, schuurmiddelen, chemische producten zoals verdunners ammoniak of boenwas zijn niet toegelaten.

Ook geen siliconen houdende producten aanwenden zoals pledge enz.

Garantie : Indien bovenstaande voorschriften niet gevolgd worden vervalt de garantie.

### INFORMATION GENERALE D'ENTRETIEN :

Pour la protection de la surface des tables et autres éviter de mettre des casseroles chaudes ainsi que des bougies ou verres chaudes (thé) sur la surface sans protection.

L'entretien des surfaces : Utilisez un chiffon légèrement humide et séchez aussitôt.

Jamais laisser des liquides sur les surfaces, les meubles ne sont pas adaptés pour un emplacement dans des pièces humides.

Des éponges abrasives, tout produits chimiques : ammoniac, detergent, diluent; ou cirage et produits d'entretien comme Pledge sont interdit.

Garantie : La garantie expire si les prescriptions d'entretien générale ne sont pas respecter.

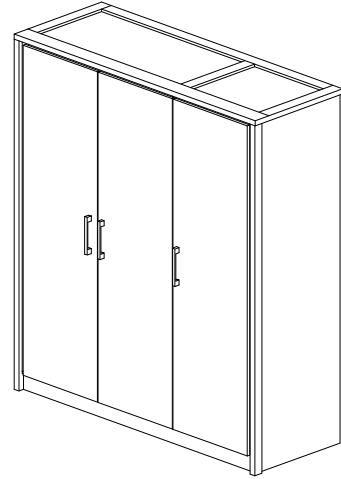
### MAINTENANCE PRESCRIPTIONS :

To protect the table tops never put hot items on these surfaces.

Clean with a slightly wet cloth and wipe dry immediately. Never let water or other wet items on the table tops, this furniture is not suitable for wet locations.

Do not use solvent, thinner, or other chemical products to clean.

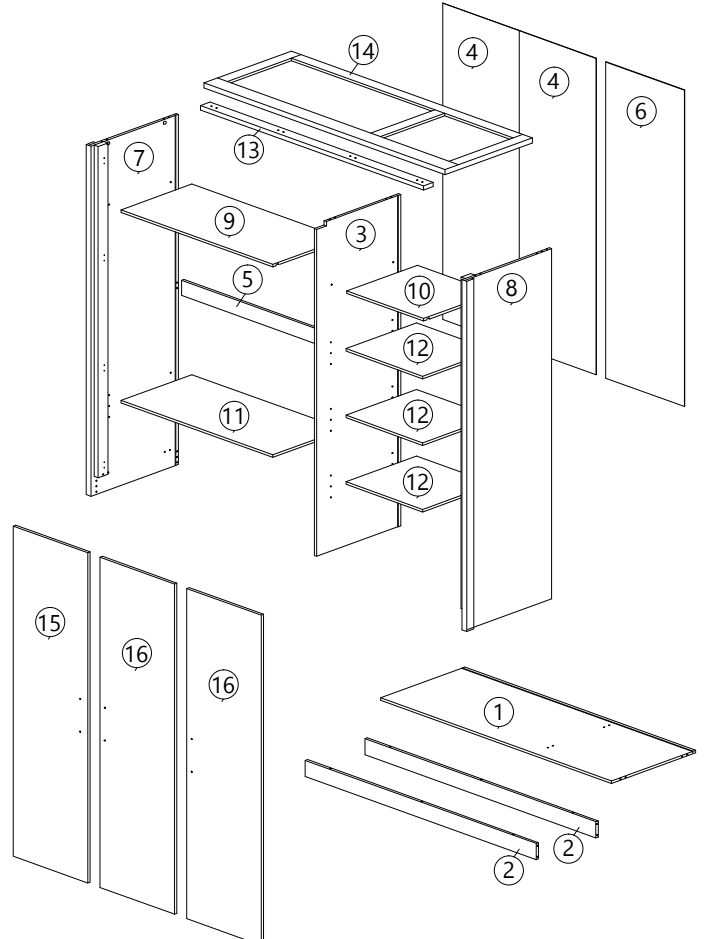
Warranty : Expires if above prescriptions are not respected.



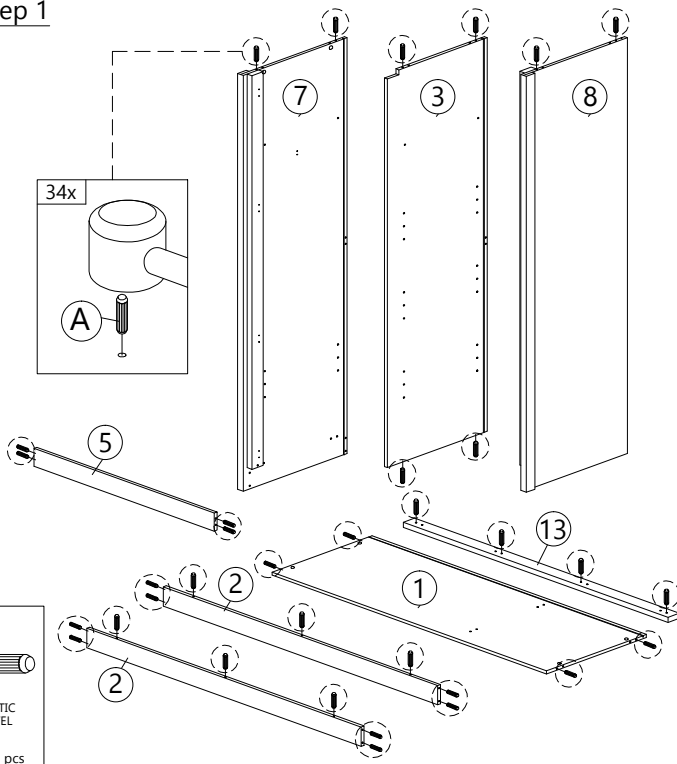
### HARDWARE LIST

<b>A</b>  PLASTIC DOWEL 8X25 34pcs	<b>B</b>  CB SCREW M3.5X16 68pcs	<b>C</b>  CB SCREW M3.5X20 20pcs	<b>D</b>  CSK CAP M6X50 4pcs	<b>E1</b>  MINIFIX 5654 (SCREW) 10pcs	<b>E2</b>  MINIFIX 5654 (HOUSING) 10pcs	<b>F1</b>  SHELF KD VB3500 (SCREW) 8pcs	<b>F2</b>  SHELF KD VB3500 (HOUSING) 8pcs
<b>G</b>  METAL SHELF SUPPORT 16pcs	<b>H</b>  V-BRACKET 2pcs	<b>I</b>  CAP 16pcs	<b>J</b>  PLASTIC PIN 6pcs	<b>K</b>  HANDLE VSC15 (BLACK) 3pcs	<b>L</b>  P/H SCREW M4X24 6pcs	<b>M</b>  POWER NAIL 5/8" 18pcs	<b>N</b>  PLASTIC CORNER BLOCK 8pcs
<b>O</b>  PYRAMID ANGLE CORNER BLOCK 4pcs	<b>P</b>  HINGES 3/8" 8pcs	<b>Q</b>  CHROME PIPE (937MM) 1pc	<b>R</b>  L-BRACKET 4pcs	<b>S</b>  ALLEN KEY 1pc	<b>T</b>  HINGES 5/8" 4pcs		

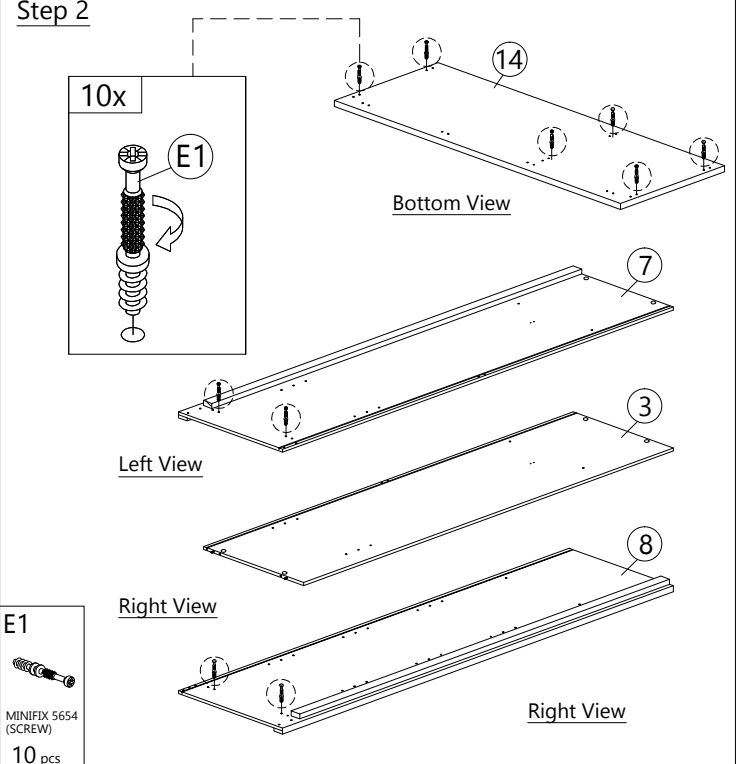
### PART LIST



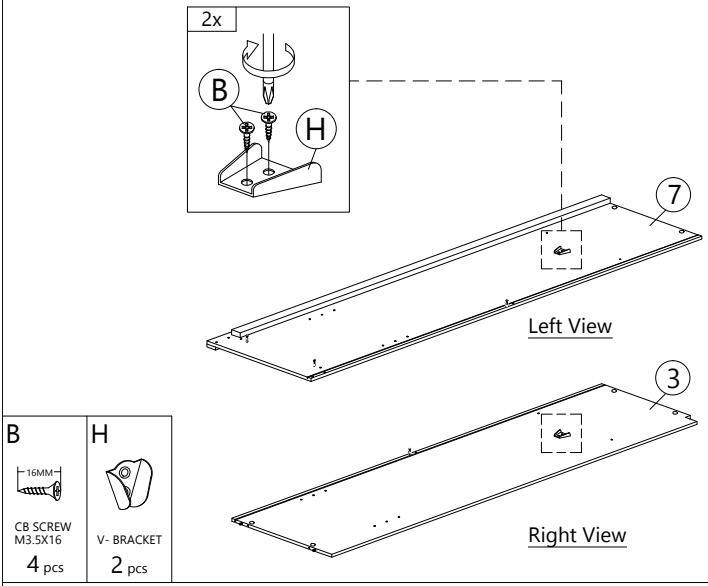
**Step 1**



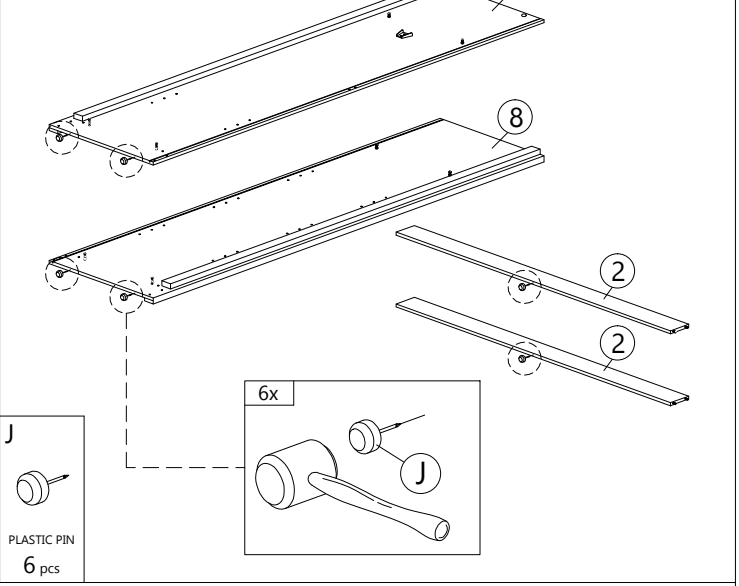
**Step 2**



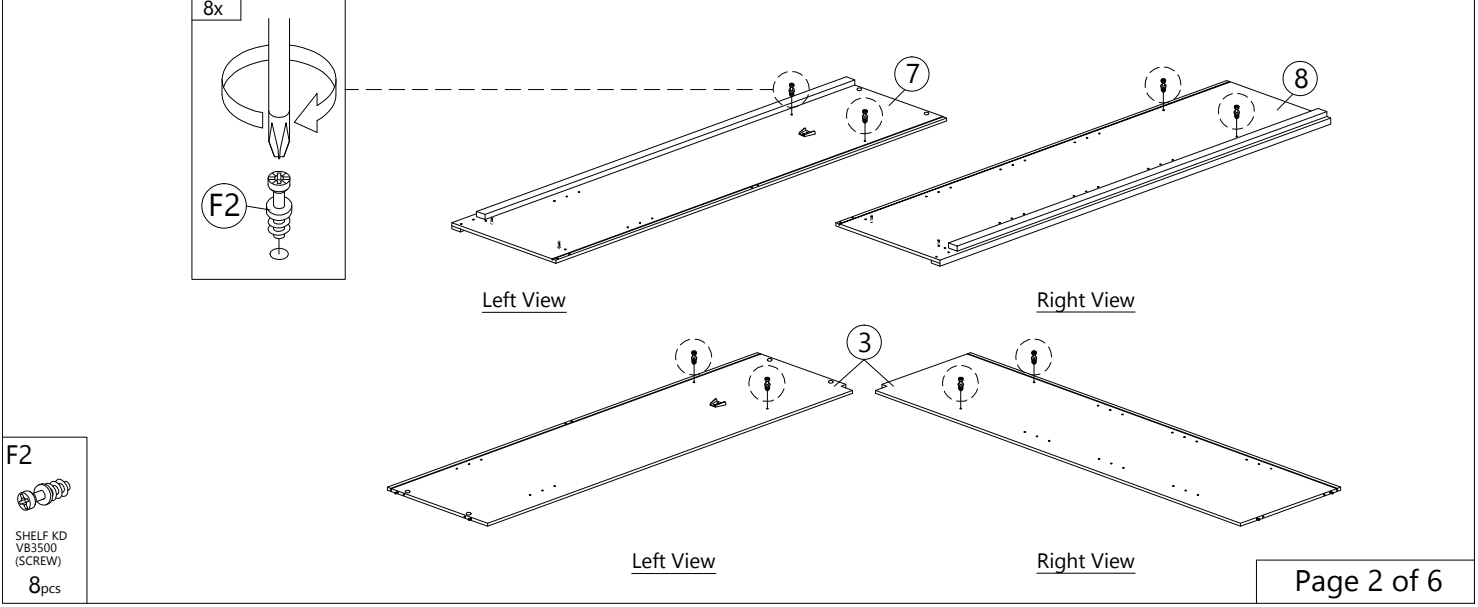
**Step 3**



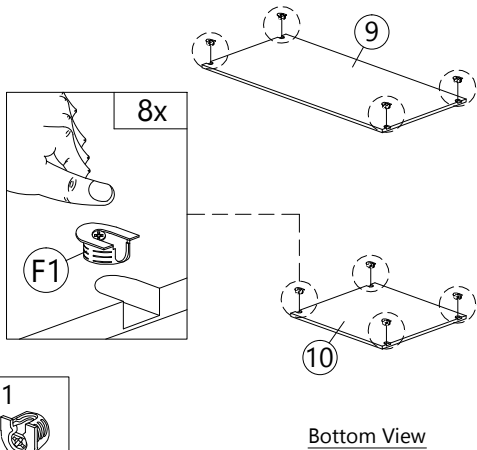
**Step 4**



**Step 5**



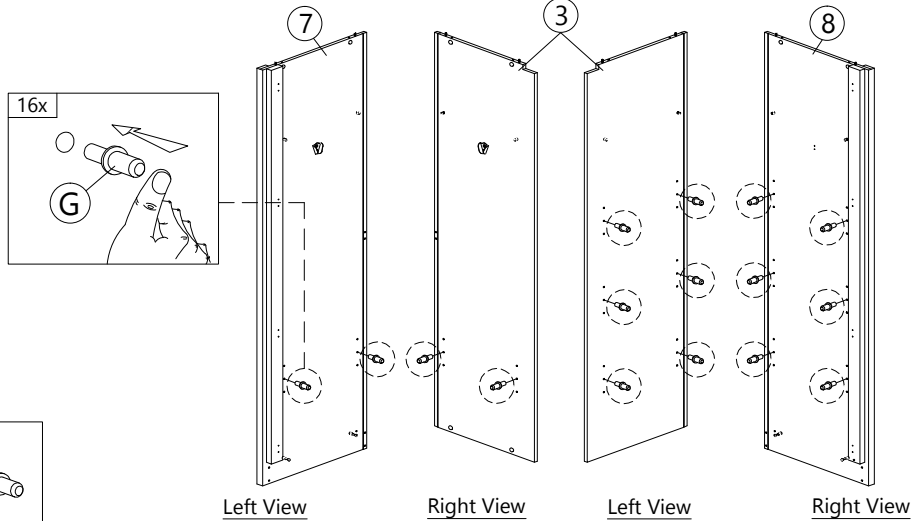
**Step 6**



**F1**  
  
 SHELF KD  
 VB3500  
 (HOUSING)  
 8 pcs

Bottom View

**Step 7**



**G**  
  
 METAL SHELF  
 SUPPORT  
 16 pcs

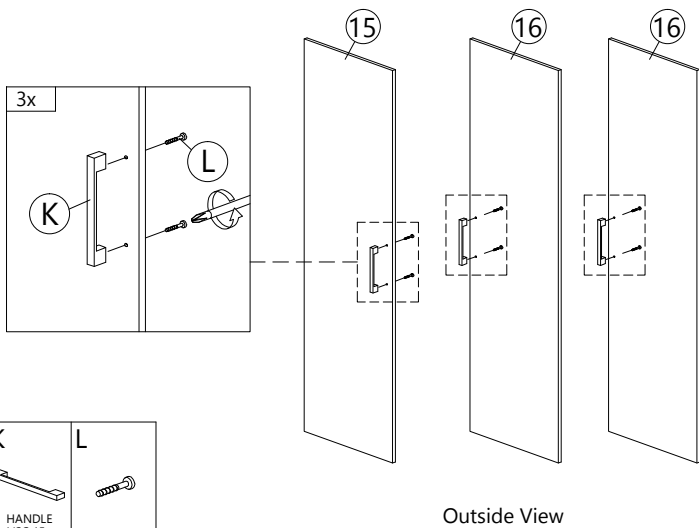
Left View

Right View

Left View

Right View

**Step 8**

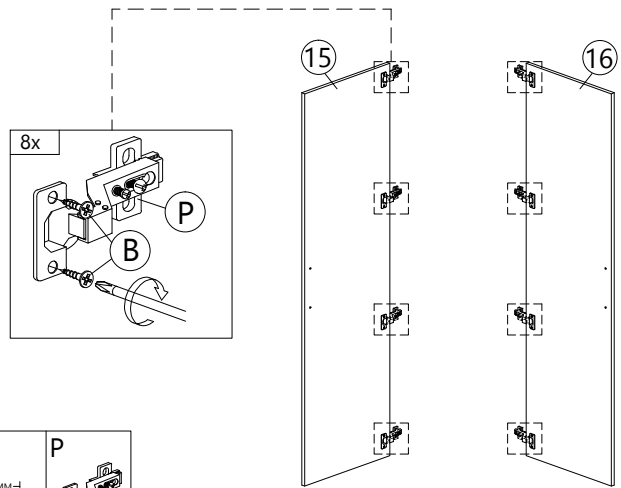


**K**  
  
 HANDLE  
 VSC 15  
 (BLACK)  
 3 pcs

**L**  
  
 P/H SCREW  
 M4X24  
 6 pcs

Outside View

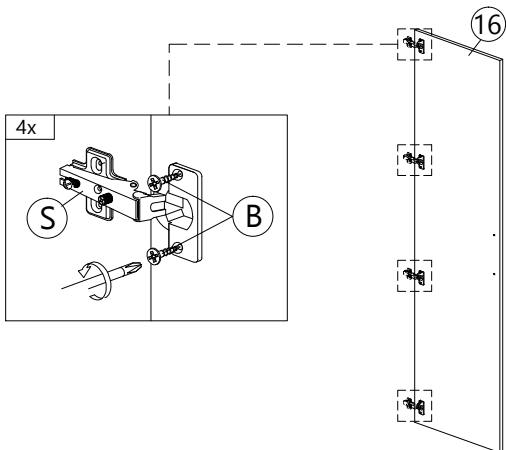
**Step 9**



**B**  
  
 CB SCREW  
 M3.5X16  
 16 pcs

**P**  
  
 HINGES 3/8"  
 8 pcs

**Step 10**

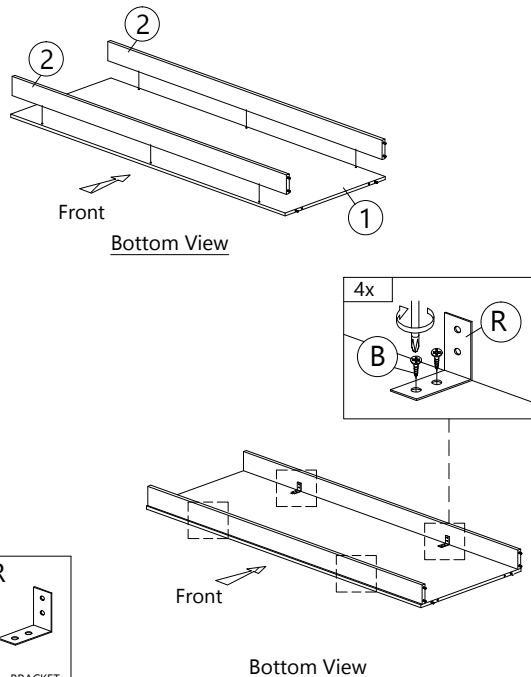


**B**  
  
 CB SCREW  
 M3.5X16  
 8 pcs

**S**  
  
 HINGES 3/8"  
 4 pcs

Inside View

**Step 11**

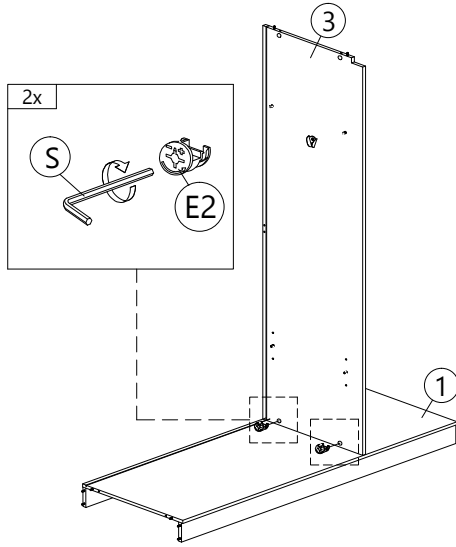


**B**  
  
 CB SCREW  
 M3.5X16  
 16 pcs

**R**  
  
 L-BRACKET  
 4 pcs

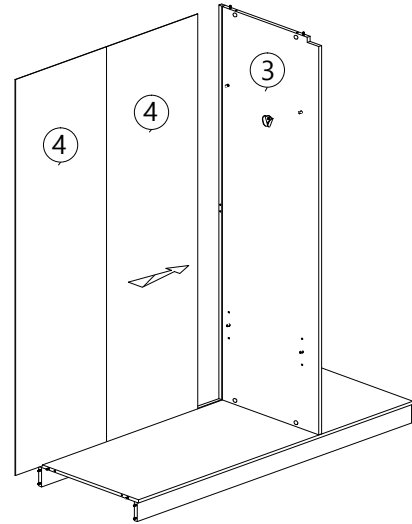
Bottom View

### Step 12

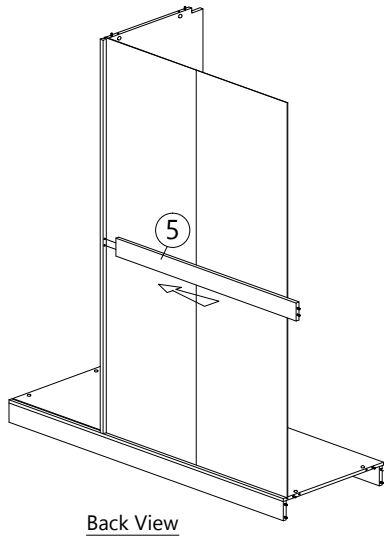


<b>E2</b>	<b>S</b>
	
MINIFIX 5654 (HOUSING)	ALLEN KEY
2 pcs	1 pc

### Step 13

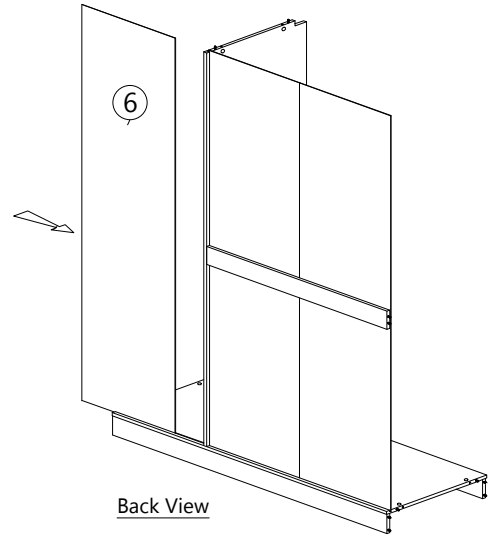


### Step 14



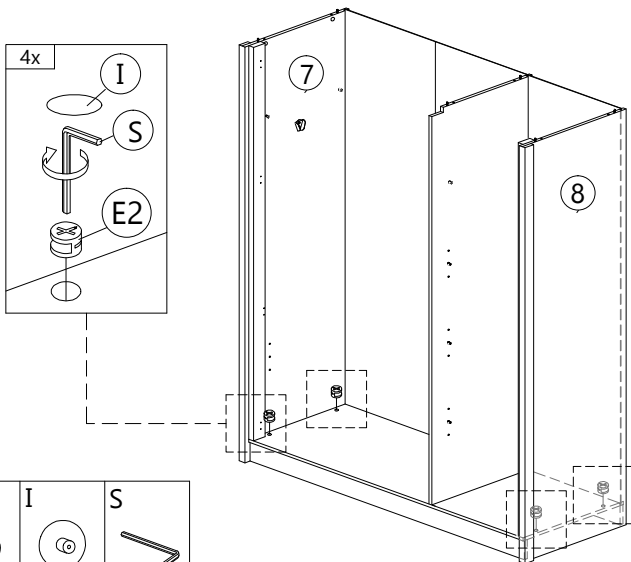
Back View




### Step 15



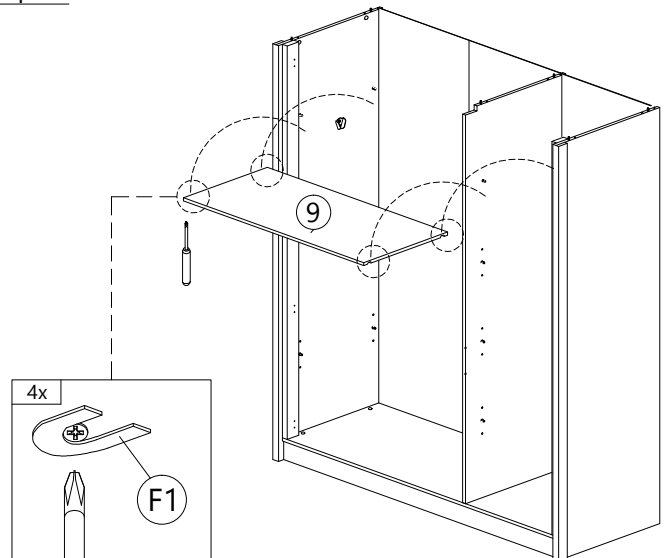
Back View

### Step 16

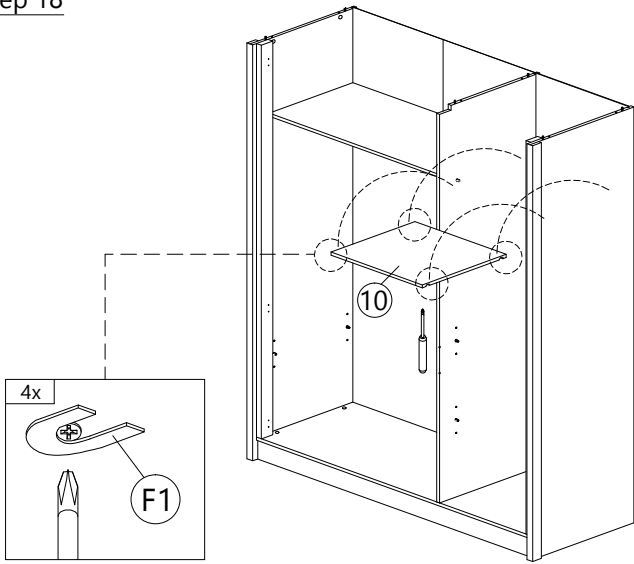


<b>E2</b>	<b>I</b>	<b>S</b>
		
MINIFIX 5654 (HOUSING)	CAP	ALLEN KEY
4 pcs	4 pcs	1 pc

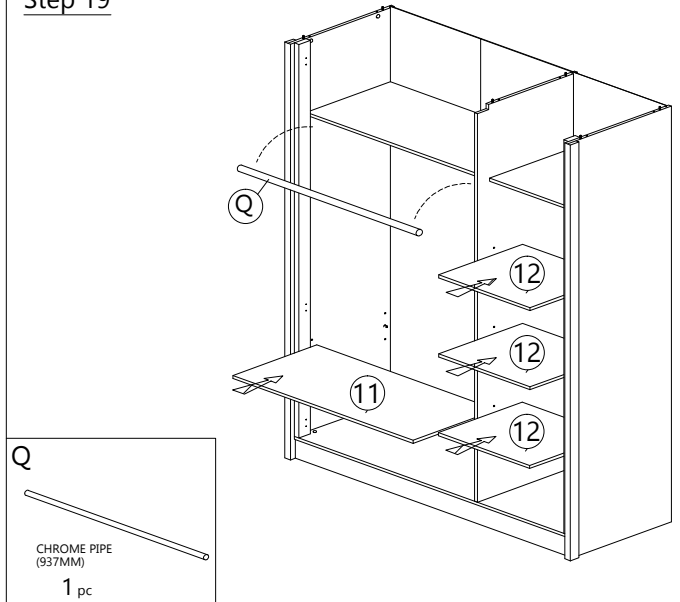
### Step 17



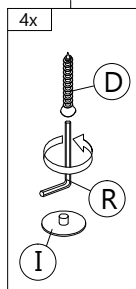
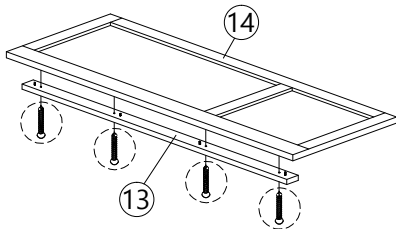
Step 18



Step 19

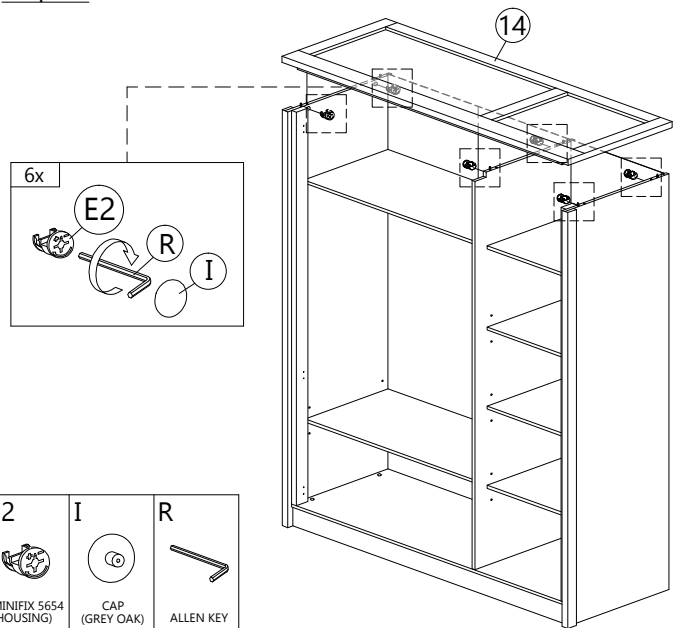


Step 20



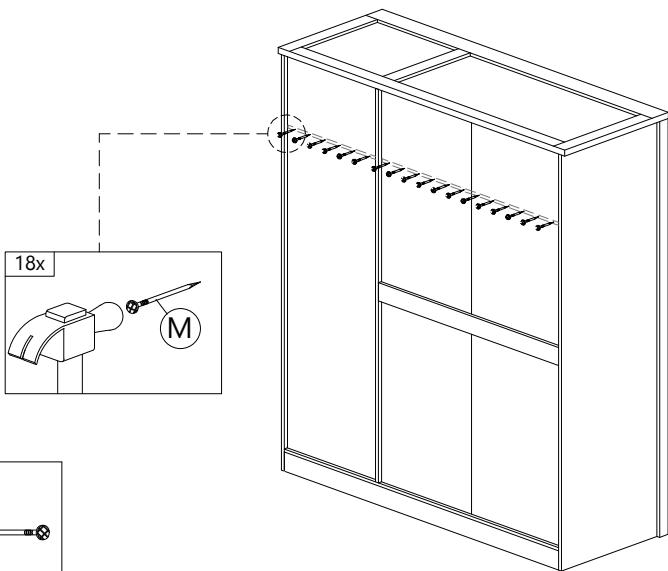
<b>D</b>	<b>I</b>	<b>R</b>
4 pcs	4 pcs	1 pc

Step 21



<b>E2</b>	<b>I</b>	<b>R</b>
6 pcs	6 pcs	1 pc

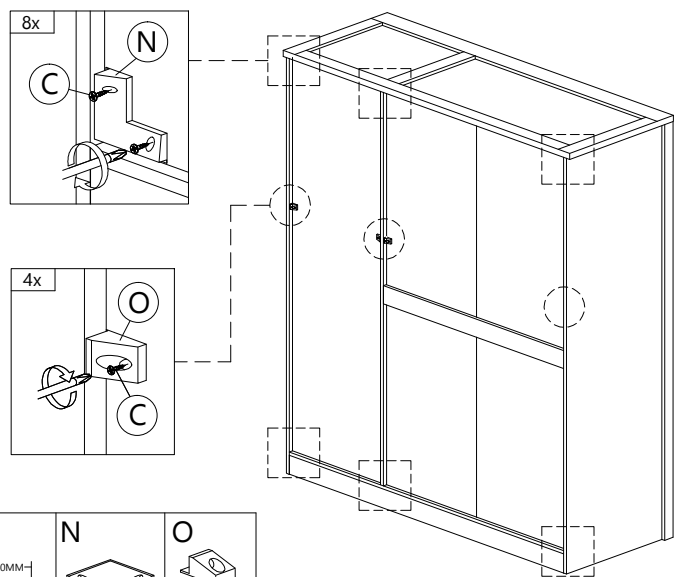
Step 22



<b>M</b>
18 pcs

Back View

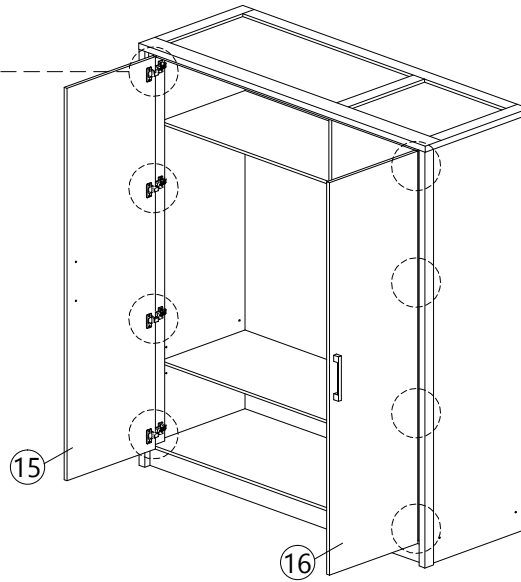
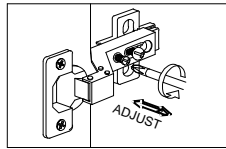
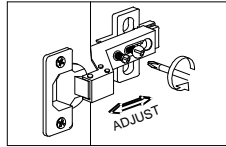
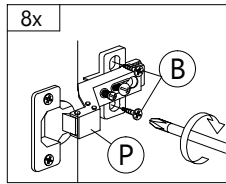
Step 23



<b>C</b>	<b>N</b>	<b>O</b>
20 pcs	8 pcs	4 pcs

Back View

### Step 24



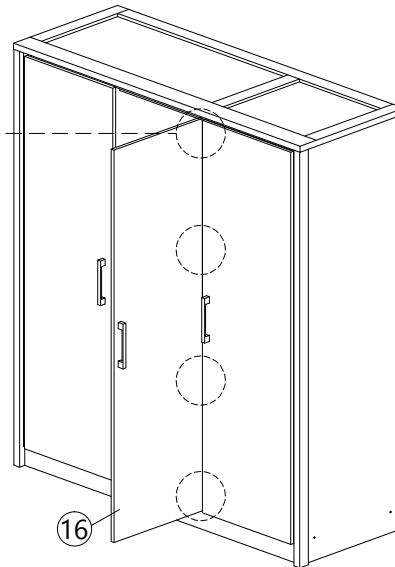
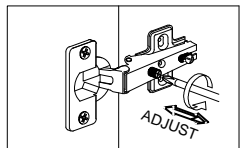
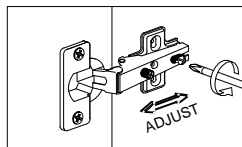
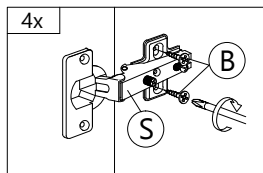
**B**



CB SCREW  
M3.5X16

16 pcs

### Step 25



**B**



CB SCREW  
M3.5X16

8 pcs

### Completed

