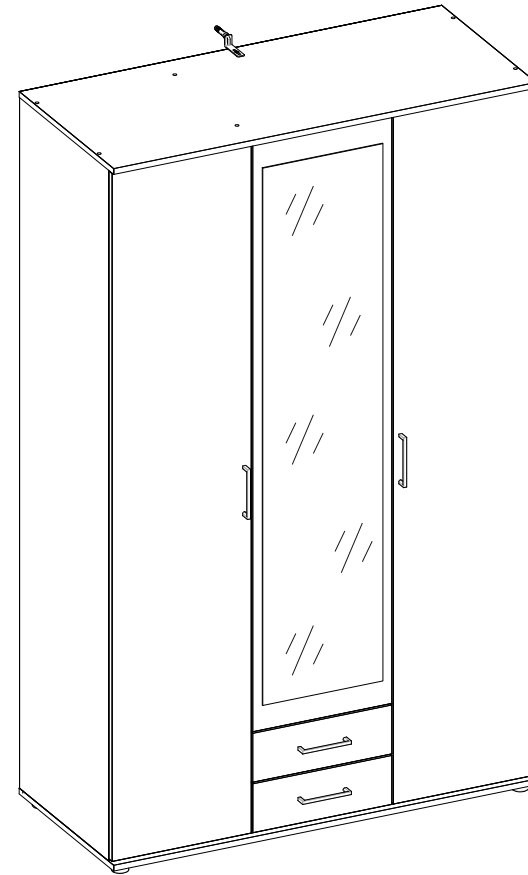


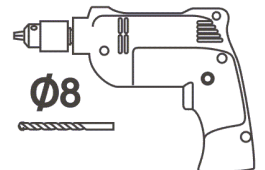
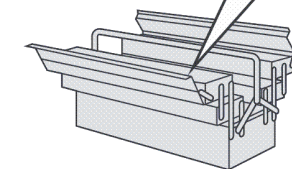
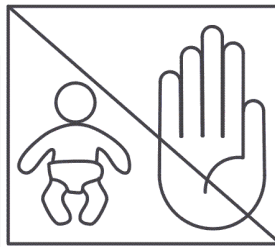
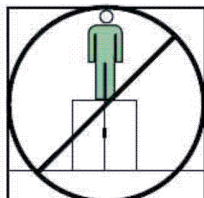
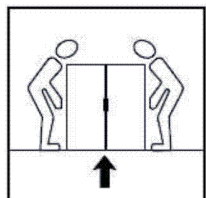
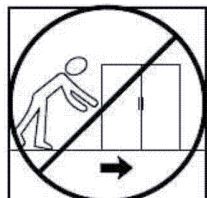
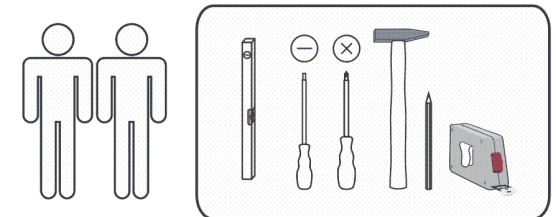
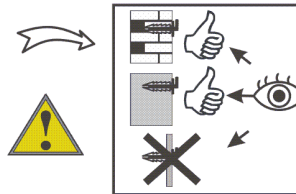
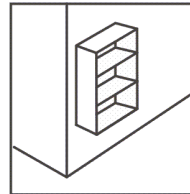
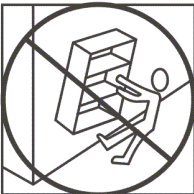
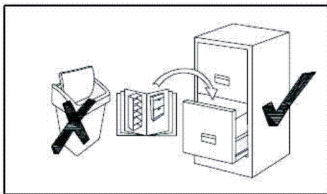
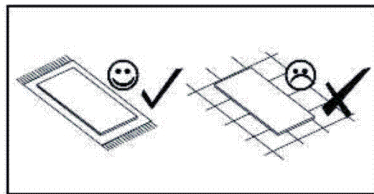
<http://www.bega-gruppe.de>

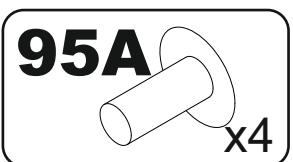
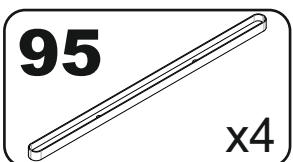
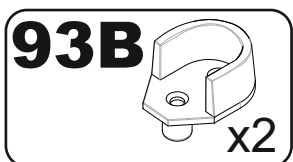
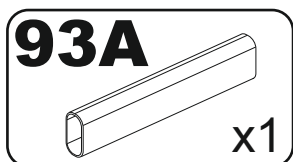
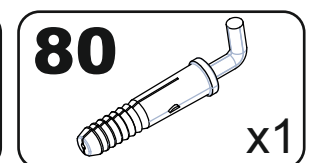
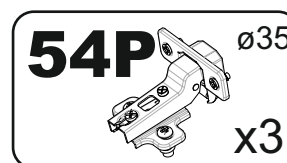
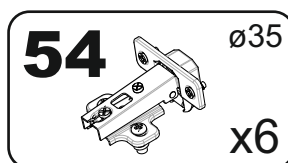
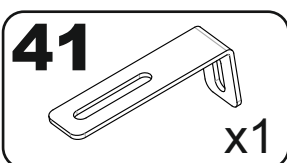
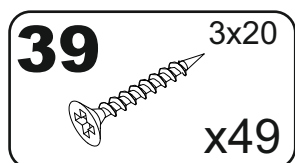
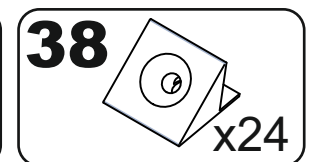
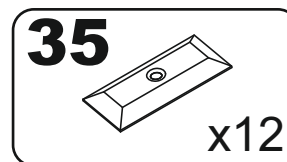
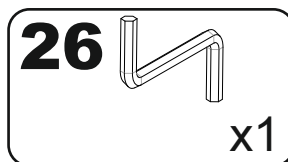
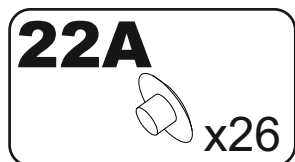
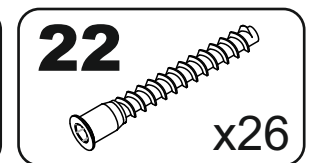
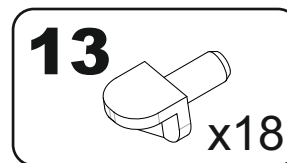
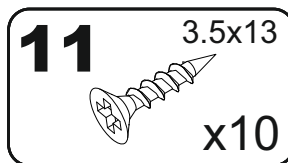
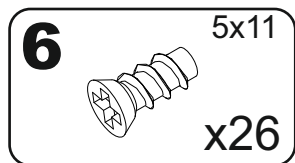
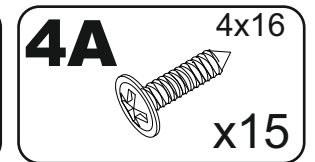
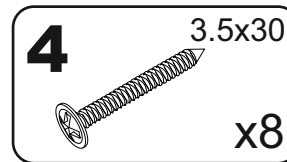
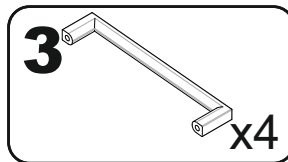
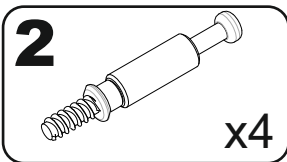
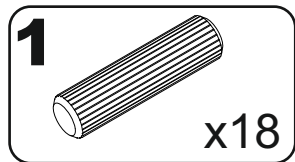
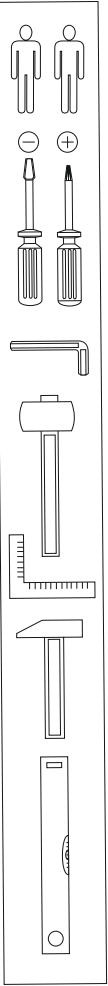
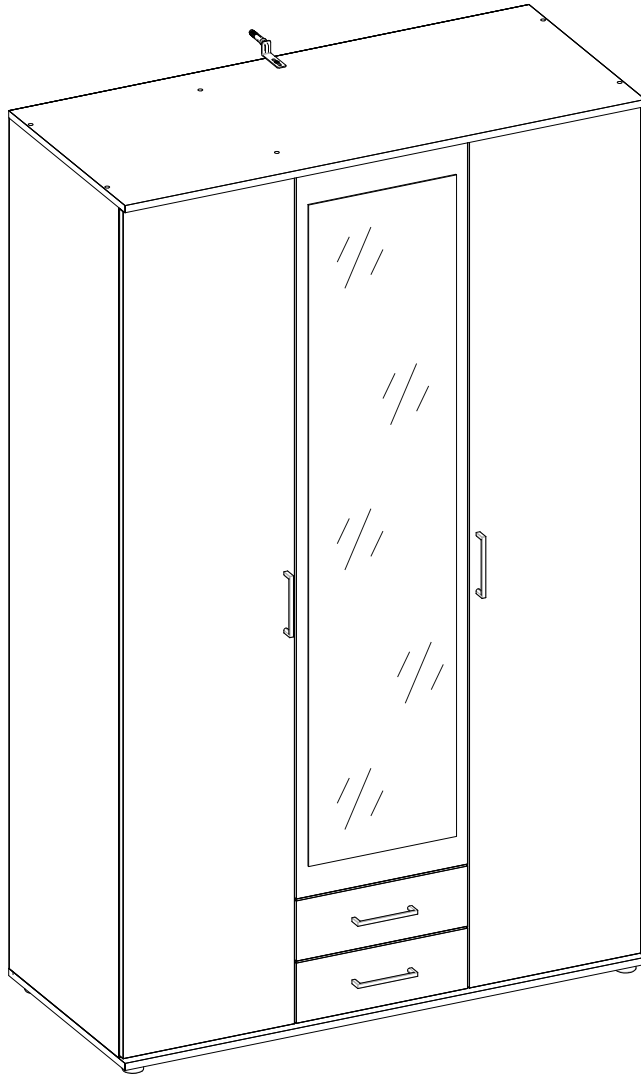


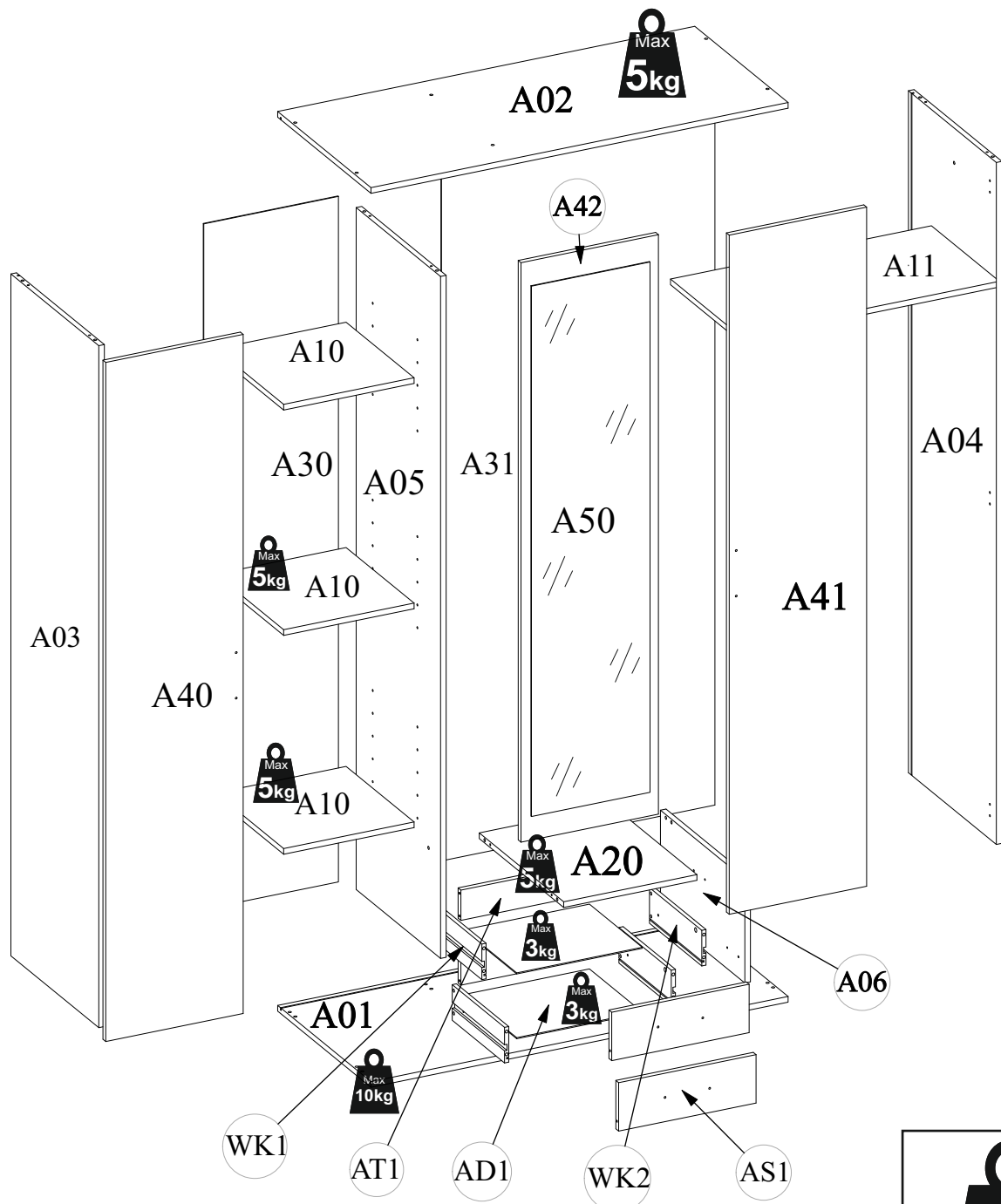
BG	Bulgarisch	български
CS	Tschechisch	čeština
DA	Dänisch	Dansk
DE	Deutsch	Deutsch
ET	Estonisch	Eesti
EL	Griechisch	ελληνικά
EN	English	English
ES	Spanisch	español
FR	Französisch	Français
FI	Finnisch	suomalainen
HR	Kroatisch	hrvatski
HU	Ungarisch	magyar
IT	Italienisch	Italiano
LV	Lettisch	Latvijas
LT	Litauisch	Lietuvos
NL	Niederländisch	Nederlands
PL	Polnisch	Polski
PT	Portugiesisch	português
RO	Rumänisch	român
SK	Slowakisch	slovenský
SL	Slowenisch	slovenščina
SV	Schwedisch	Svenska



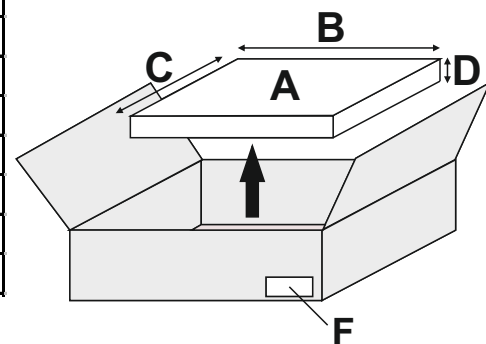
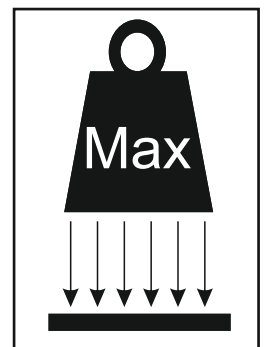
120 min

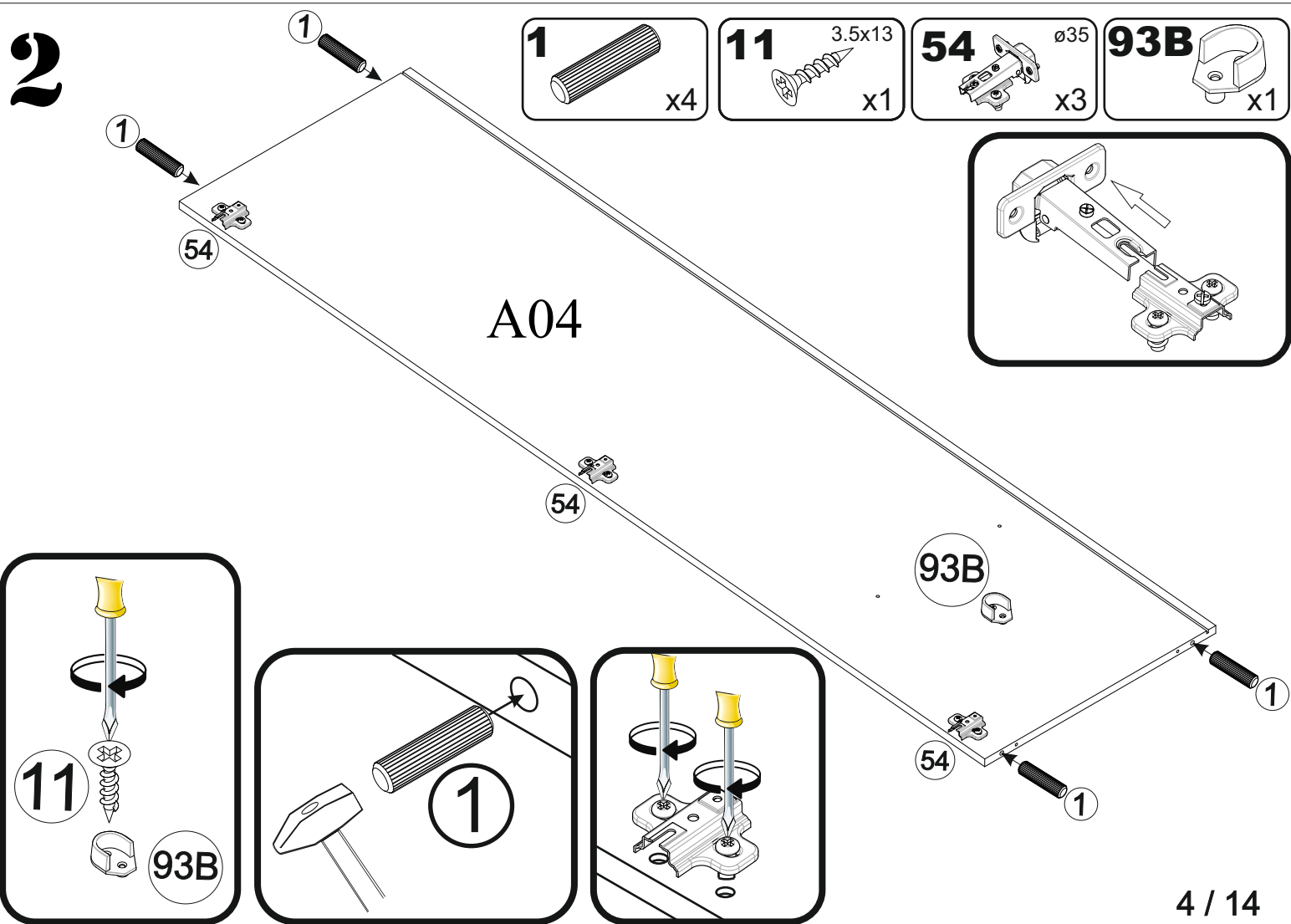
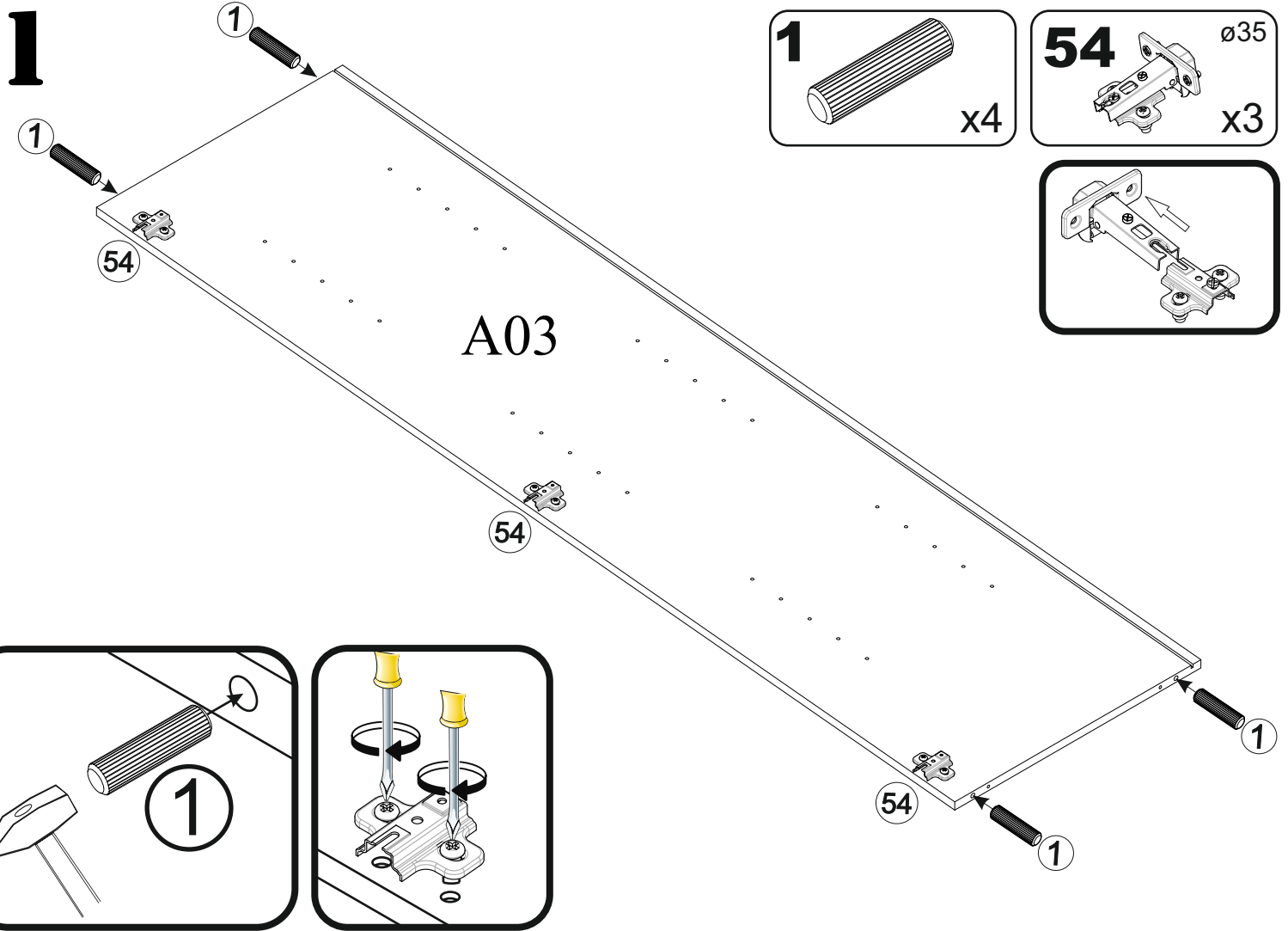




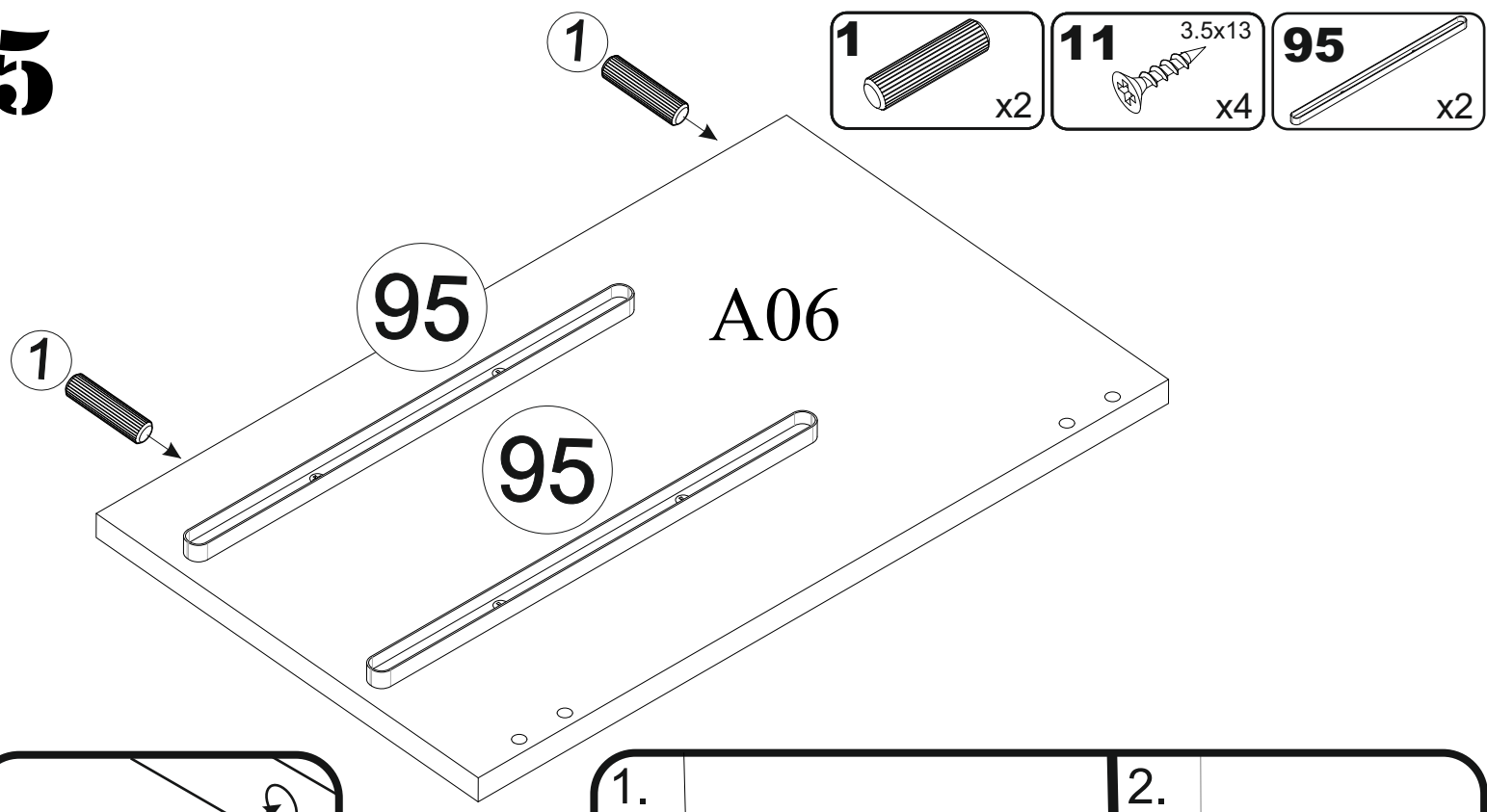


A	B (mm)	C (mm)	D (mm)	E	F
A01	1196	535	16	1	1 2
A02	1196	535	16	1	1 2
A03	1916	504	16	1	1 2
A04	1916	504	16	1	1 2
A05	1916	484	16	1	1 2
A06	292	484	16	1	1 2
A10	374	390	16	3	2 2
A11	772	390	16	1	2 2
A20	382	484	16	1	1 2
A30	1926	386	3	1	2 2
A31	1926	784	3	1	2 2
A40	1908	394	16	2	2 2
A42	1628	394	16	1	2 2
A50	1490	340	3	1	2 2
AD1	360	303	3	2	2 2
AS1	394	136	16	2	2 2
AT1	350	85	16	2	2 2
WK1	300	100	12	2	2 2





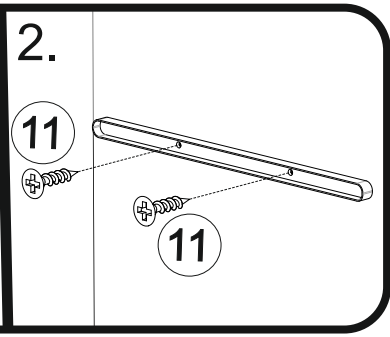
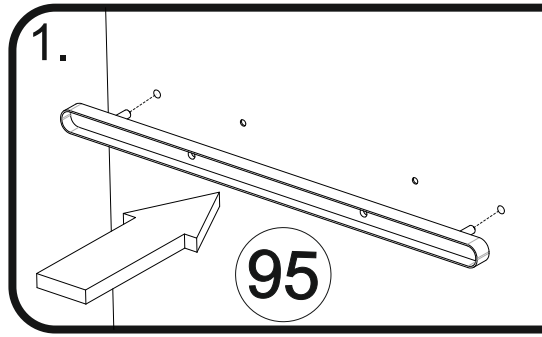
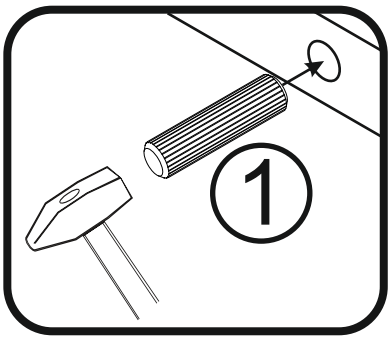
5



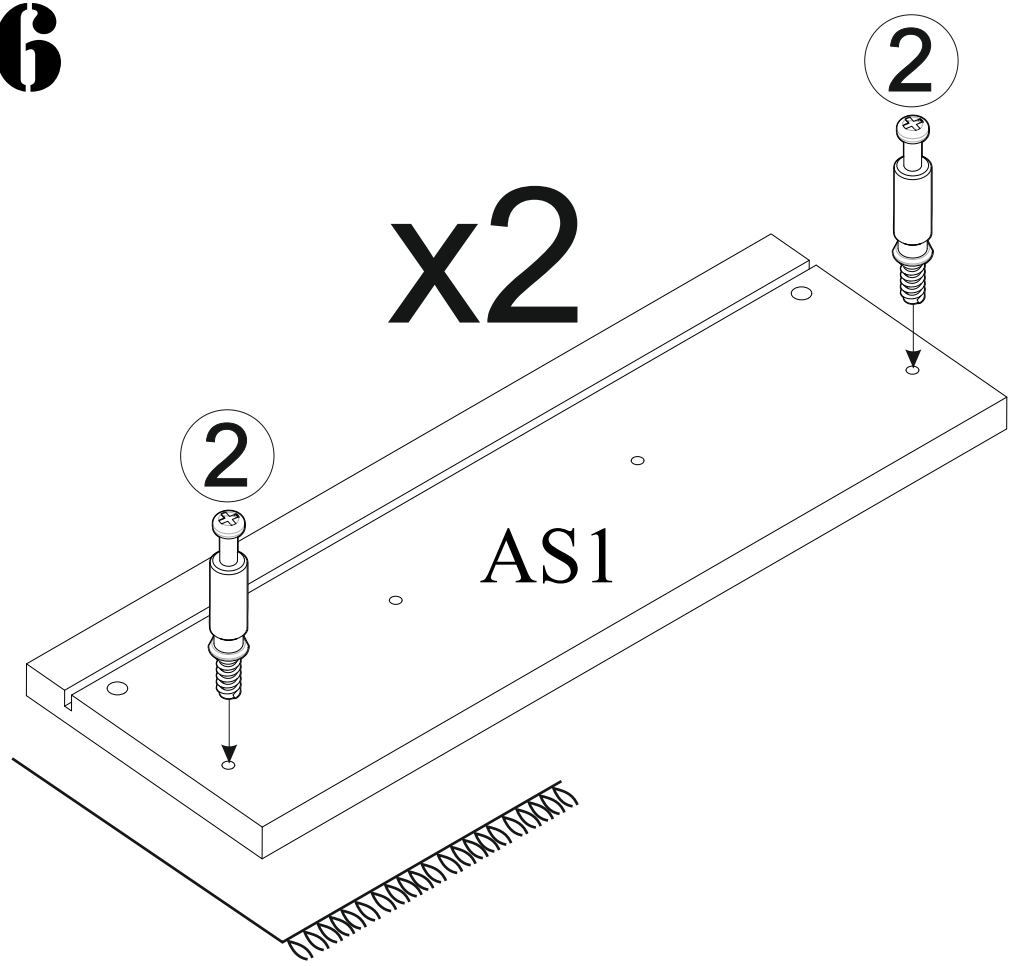
1 x2

11 3.5x13 x4

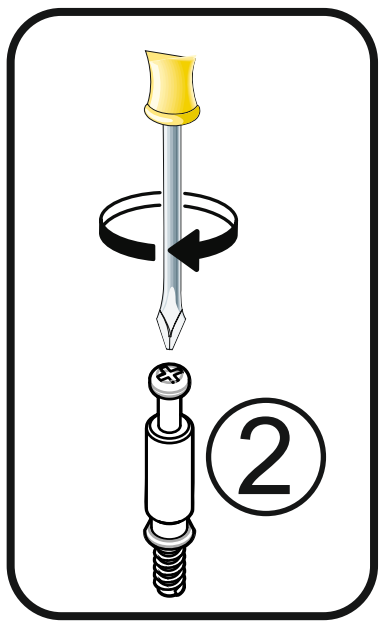
95 x2



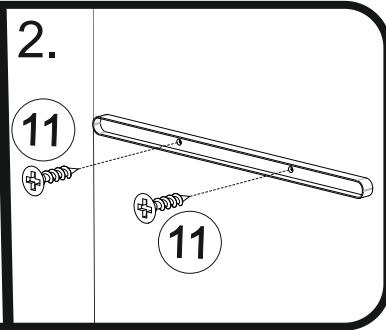
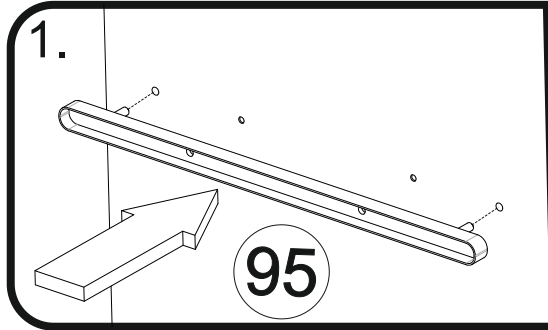
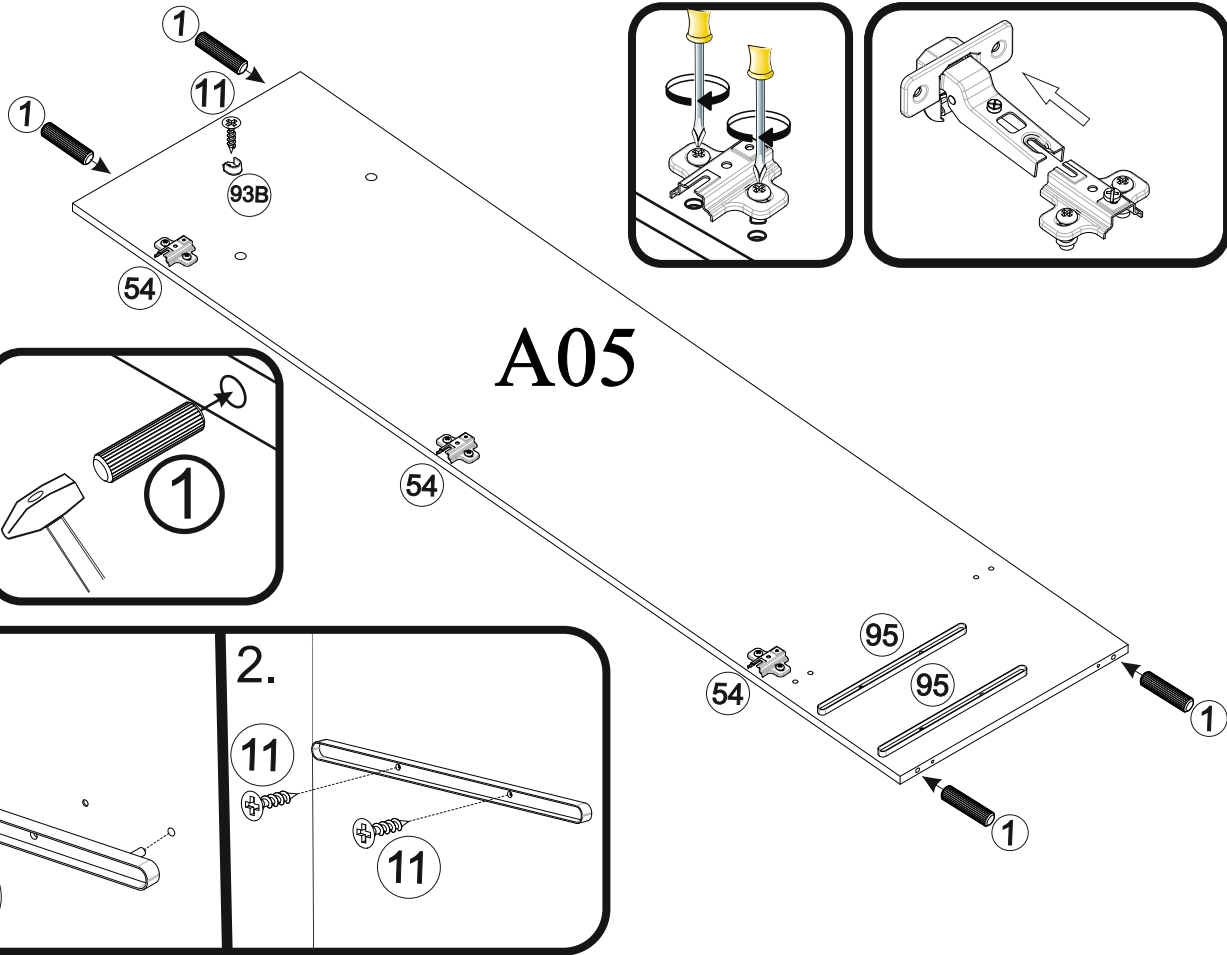
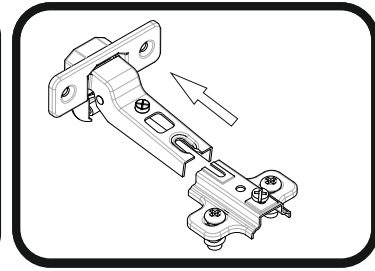
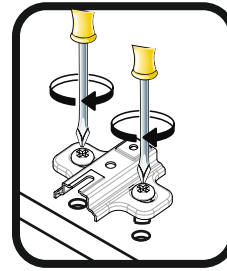
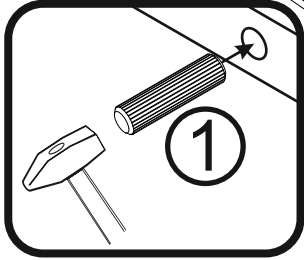
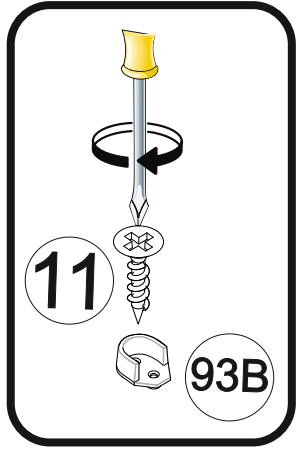
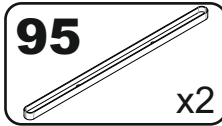
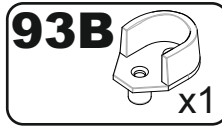
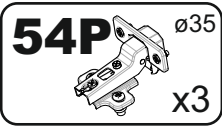
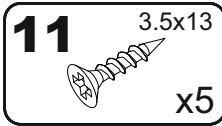
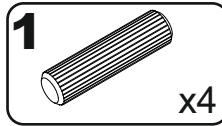
6



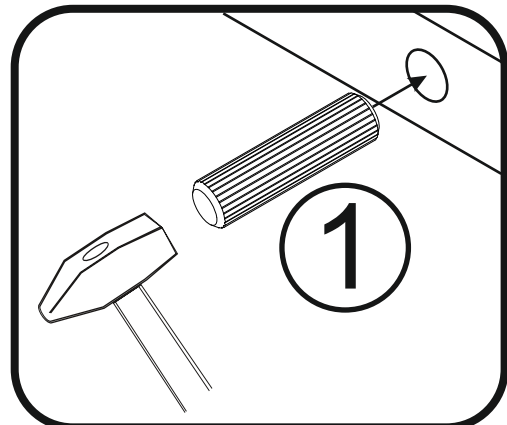
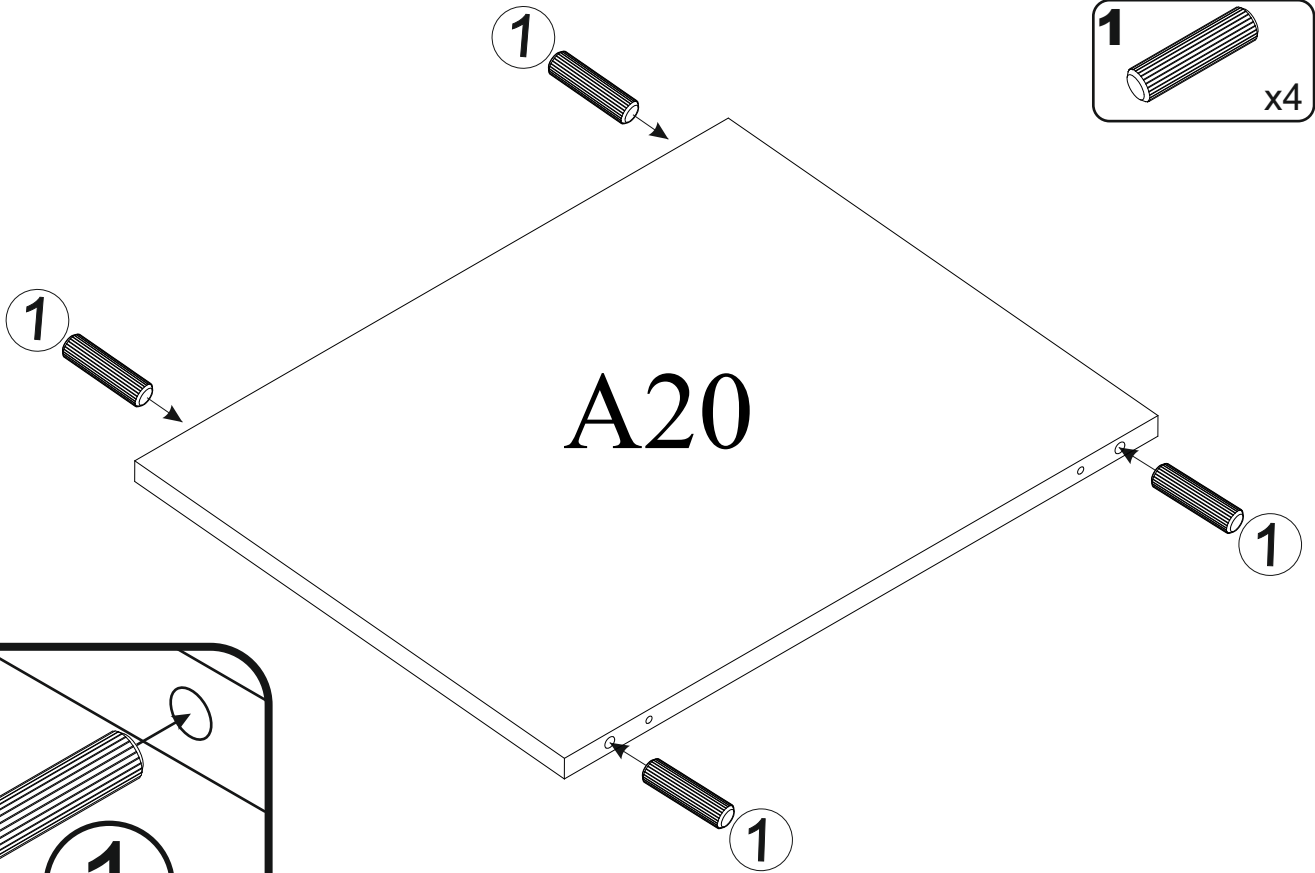
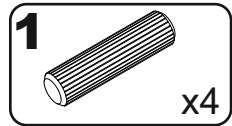
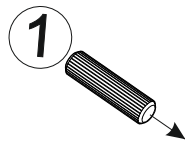
2 x4



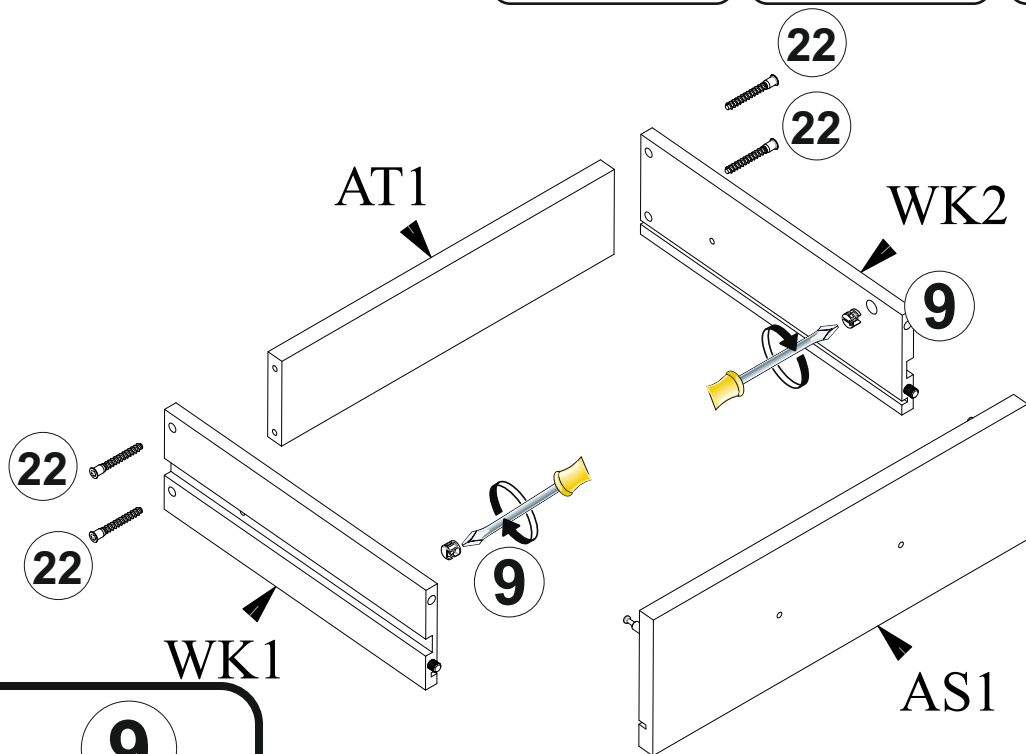
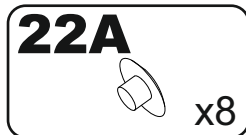
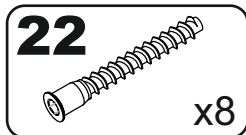
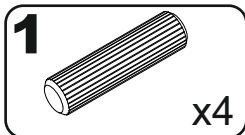
3



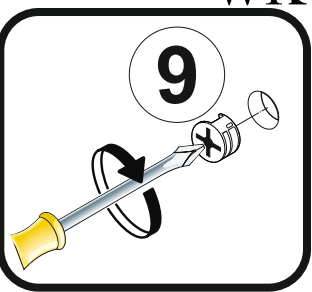
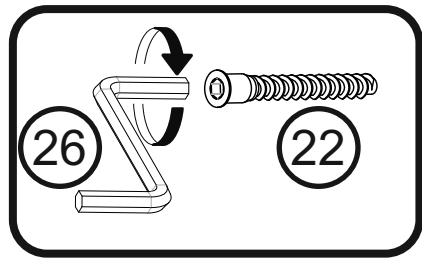
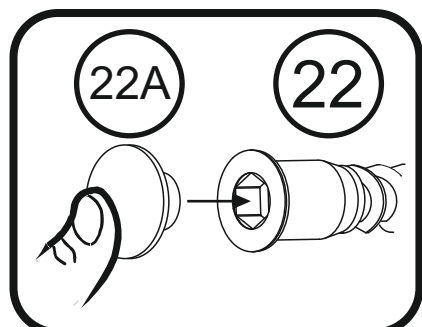
4



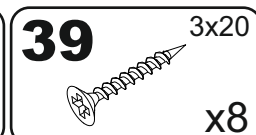
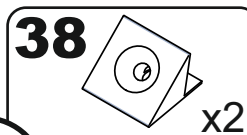
7



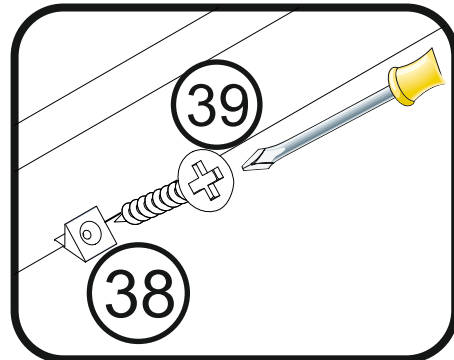
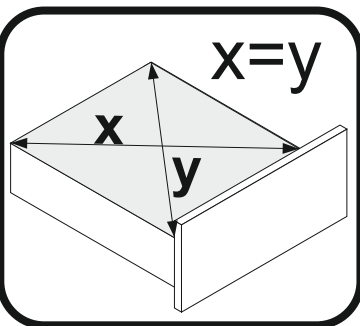
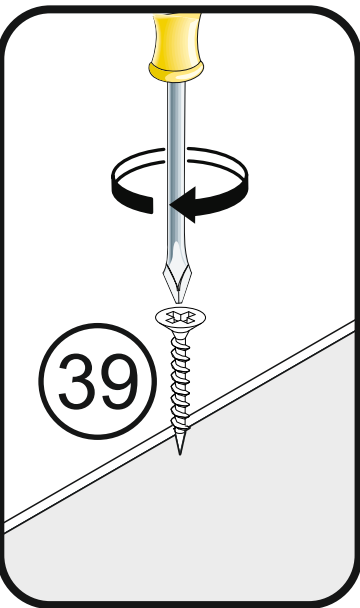
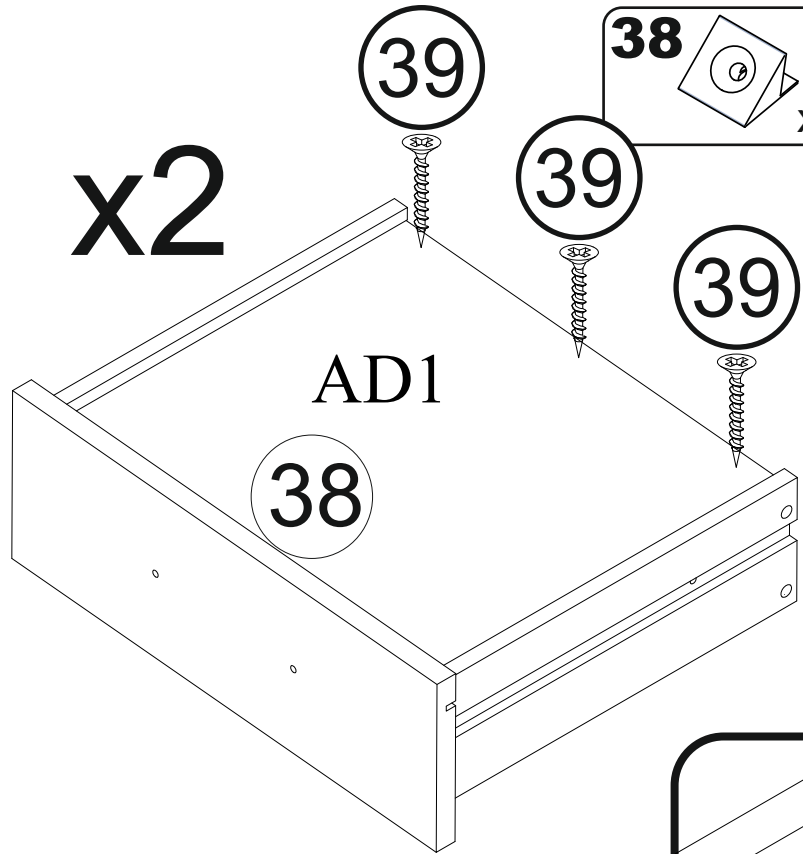
x2



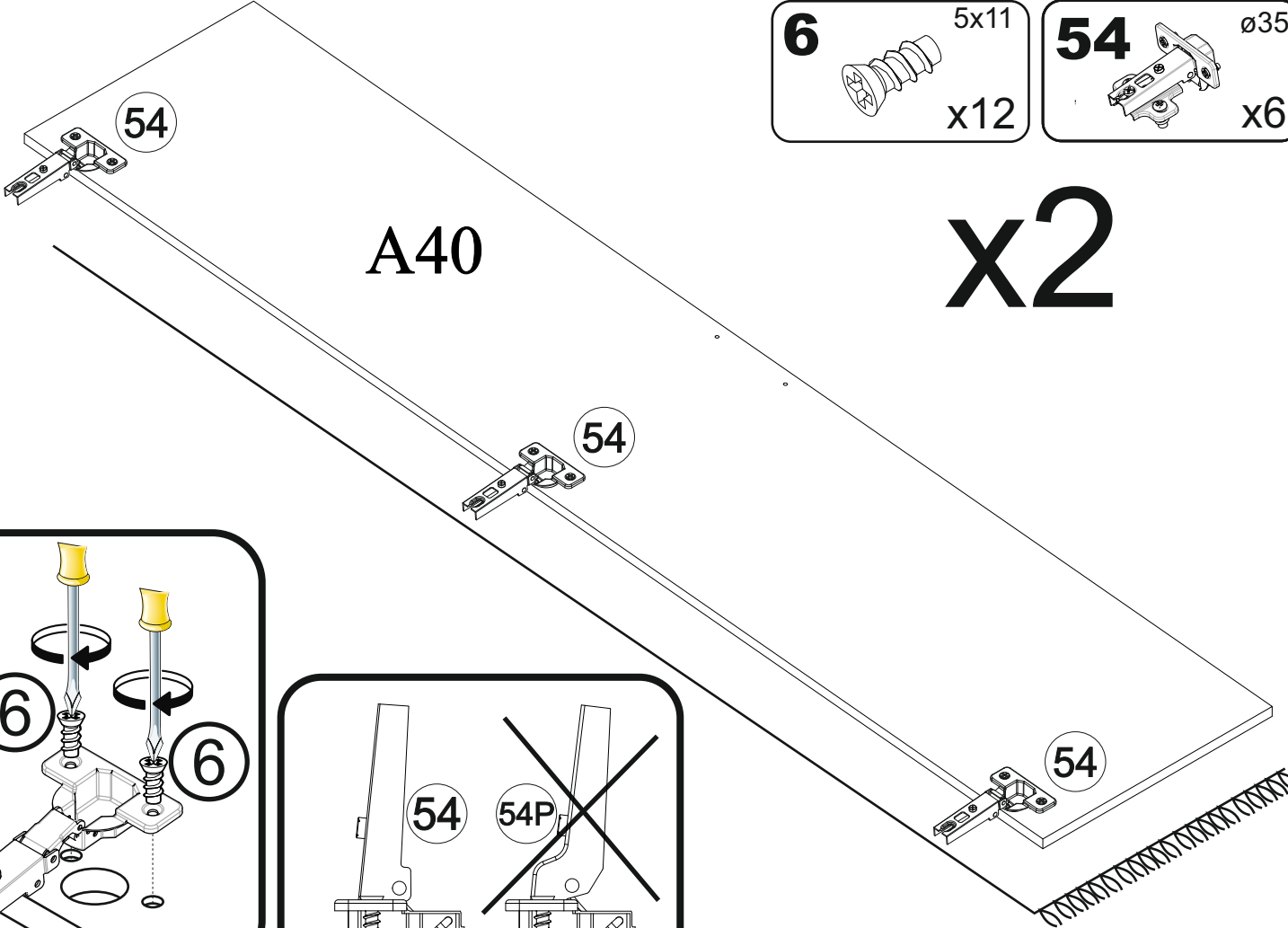
8



x2

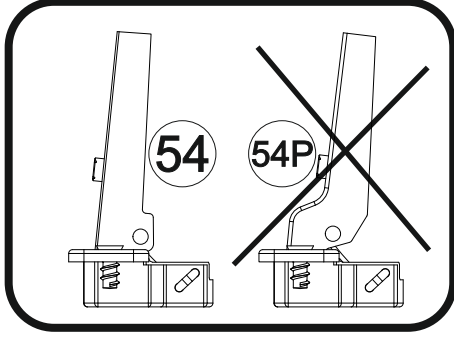
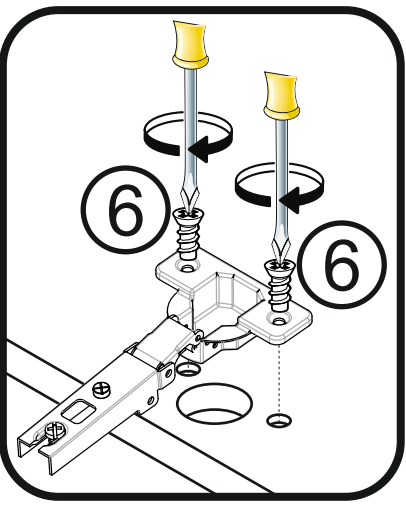


9

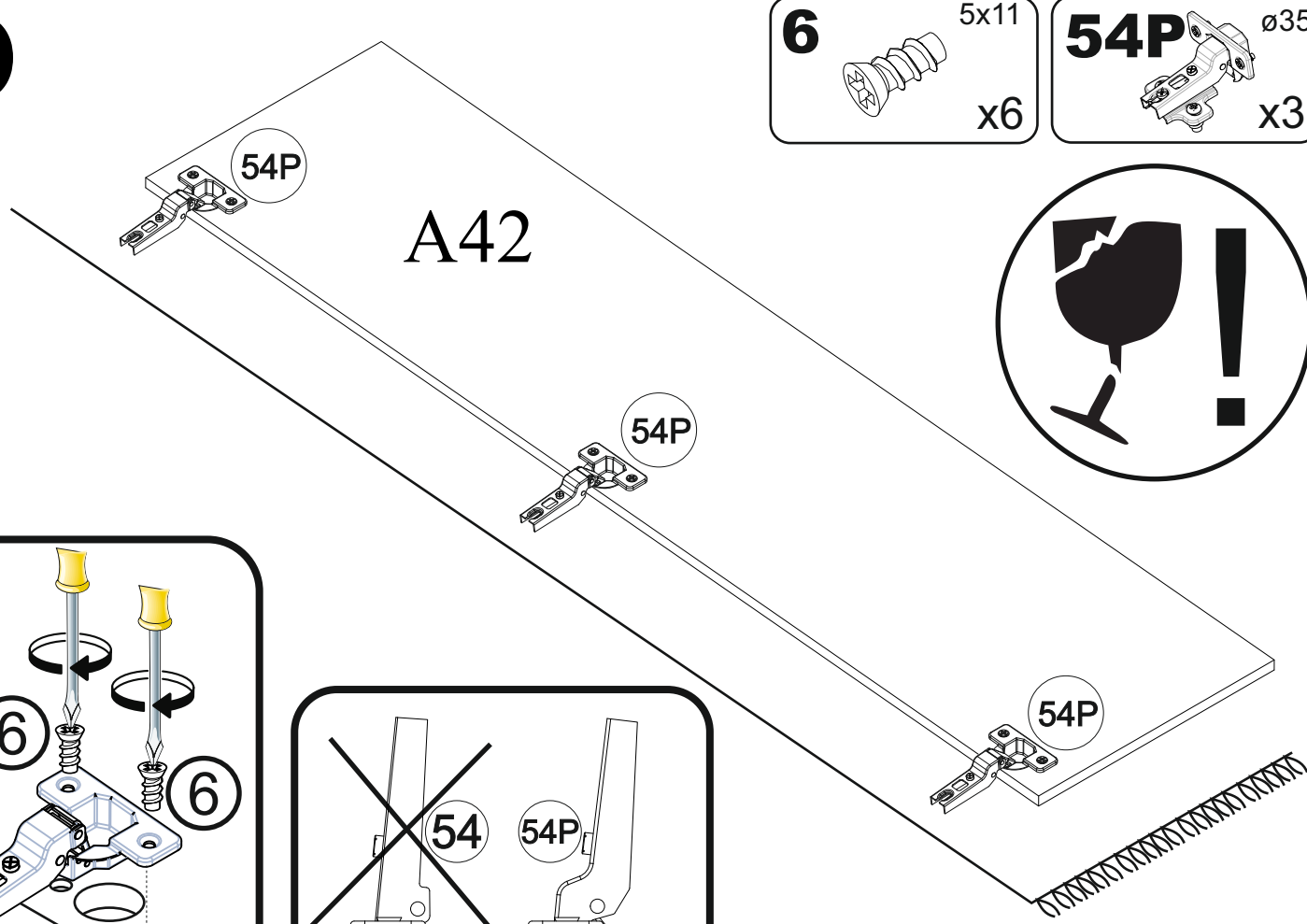


6 5x11
x12

54 ø35
x6

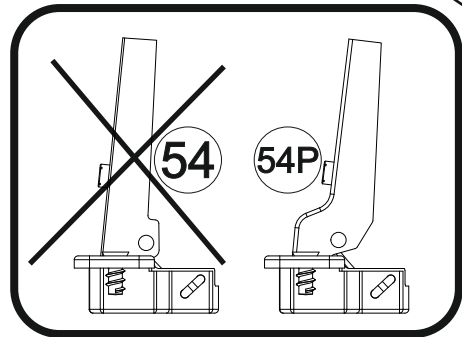
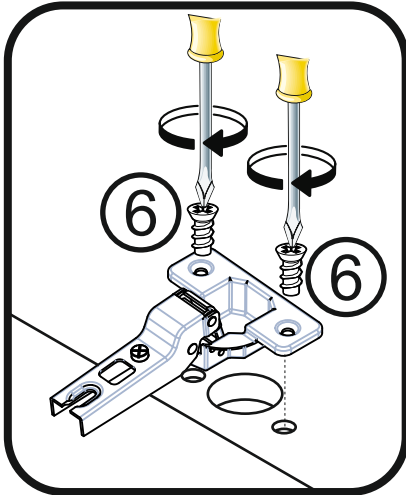


10

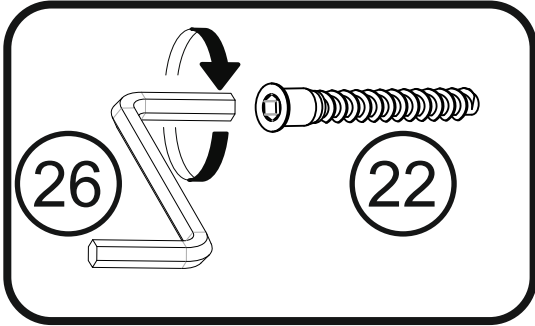
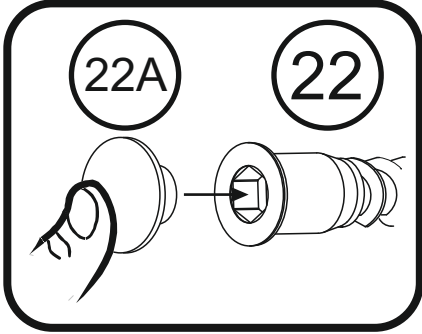
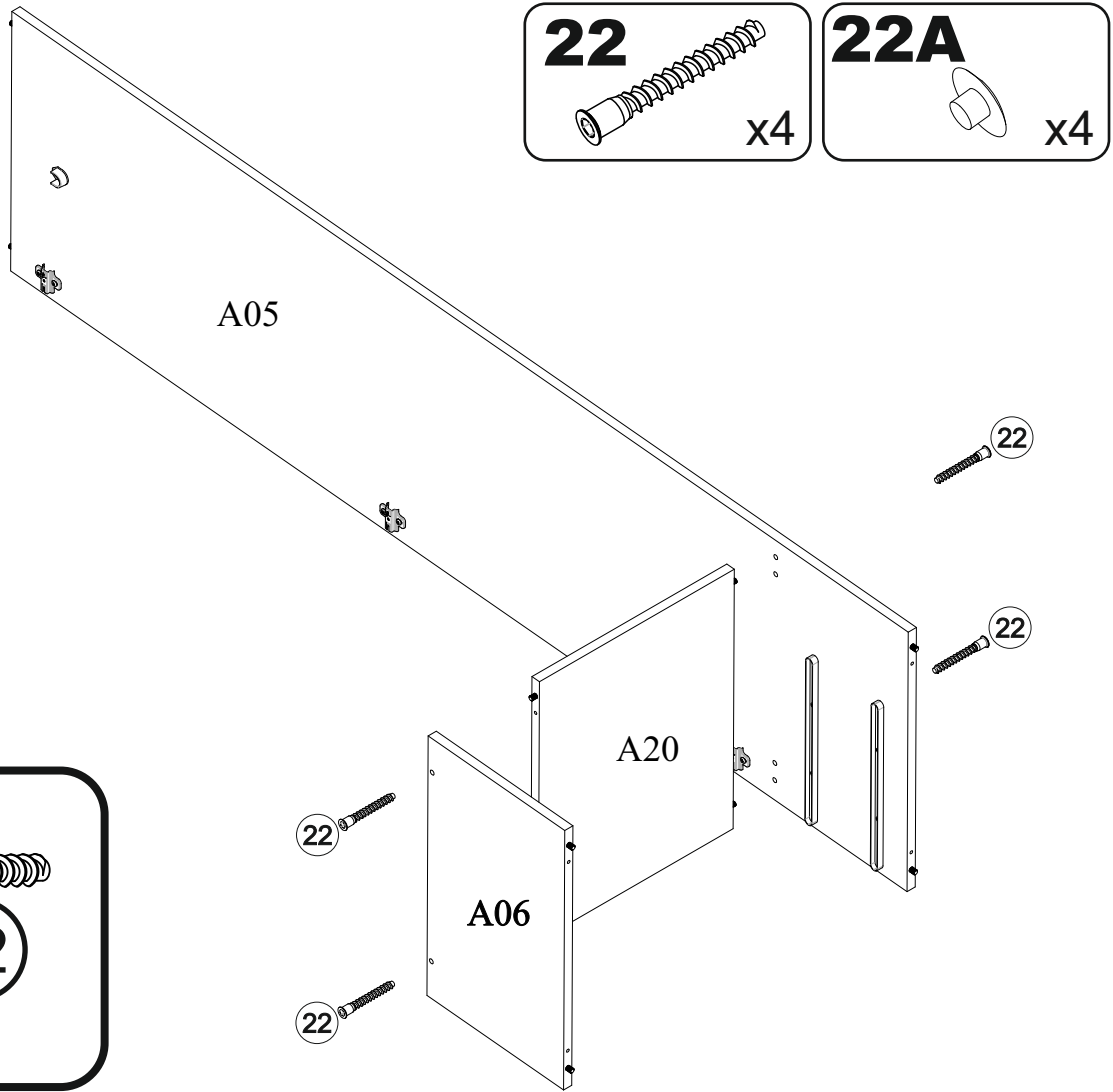


6 5x11
x6

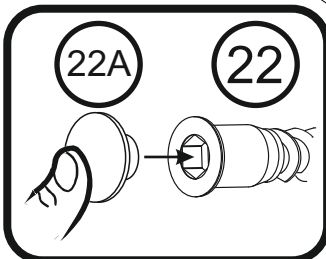
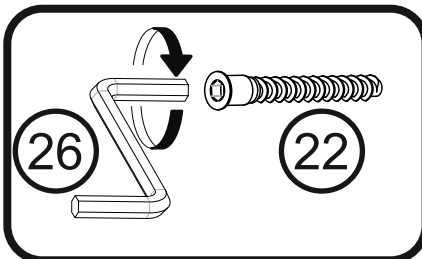
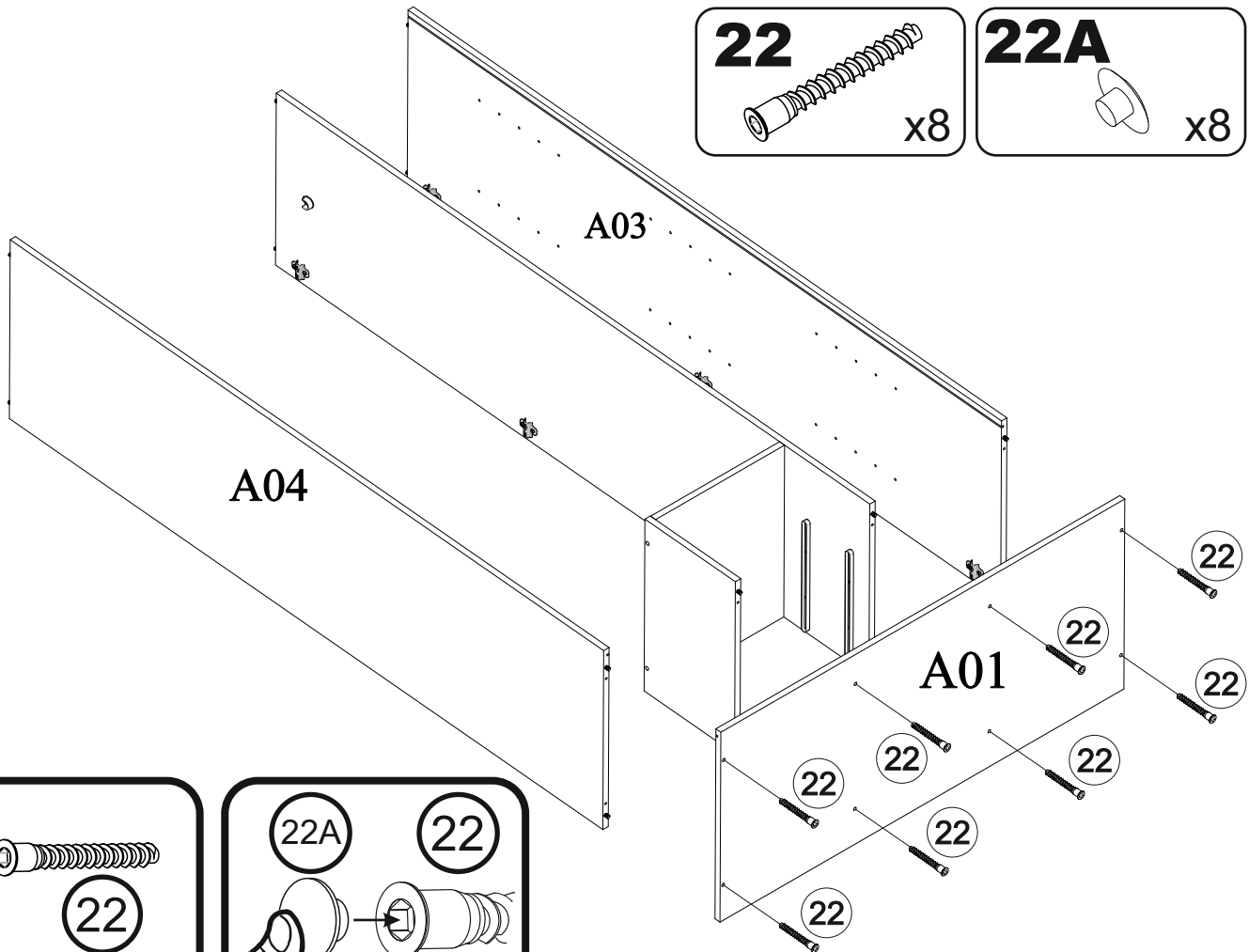
54P ø35
x3



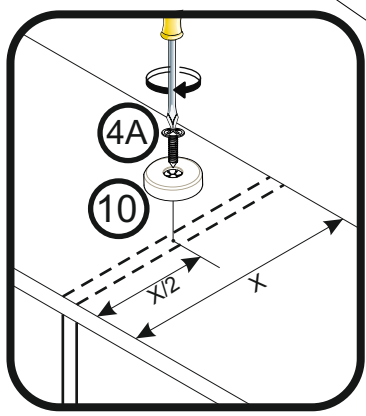
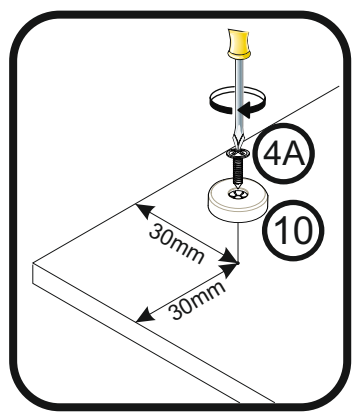
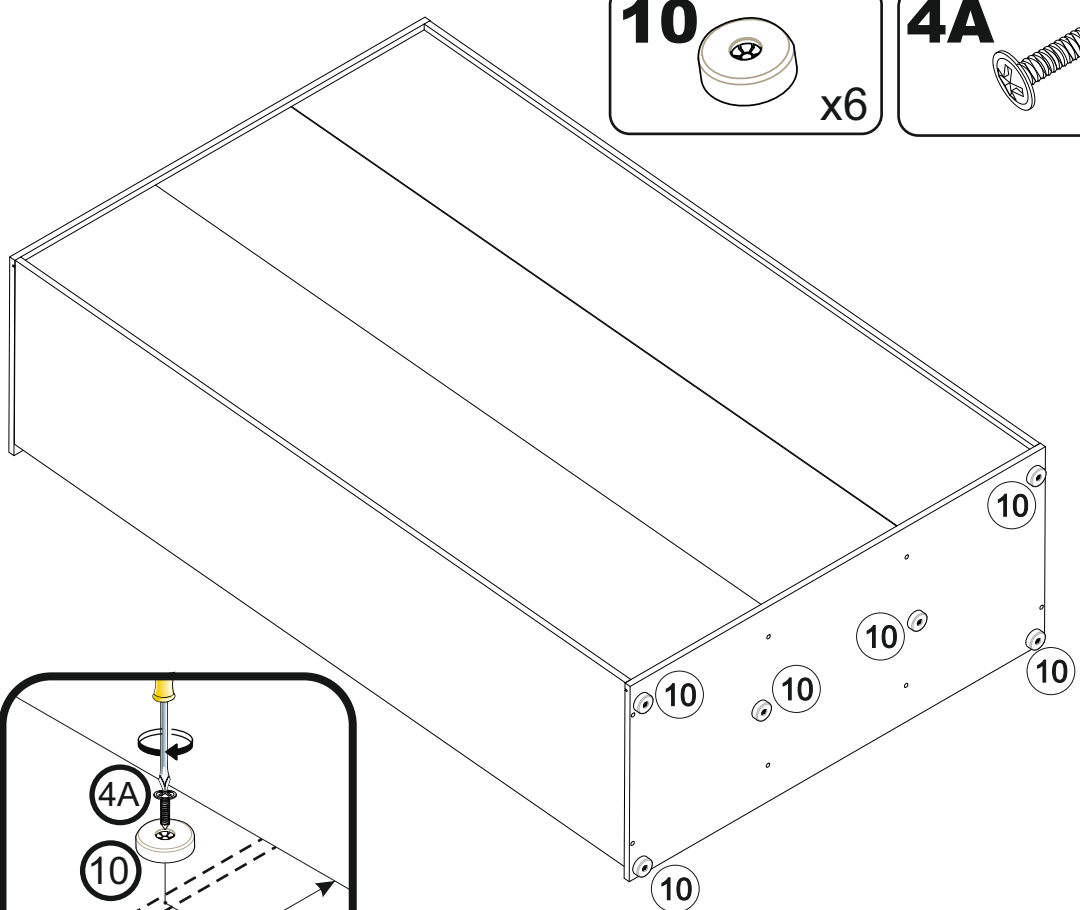
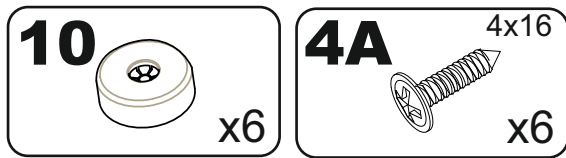
11



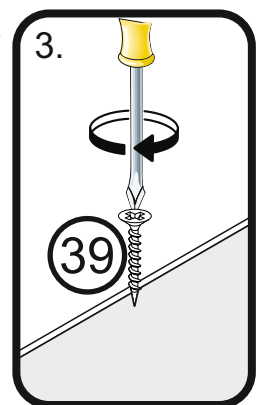
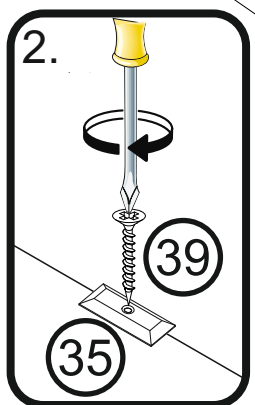
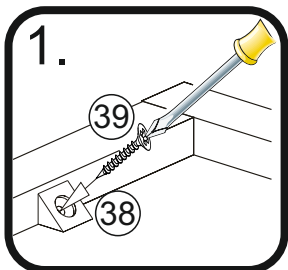
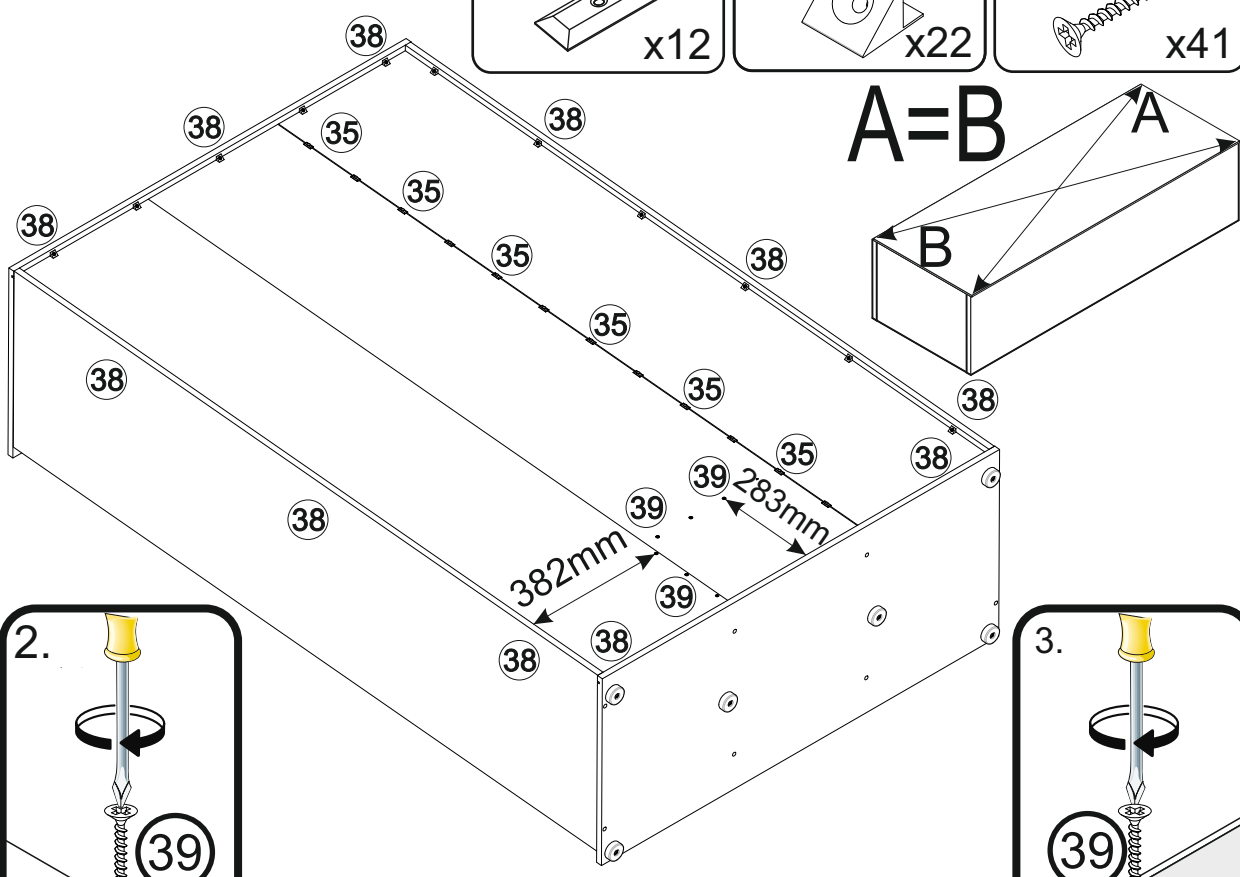
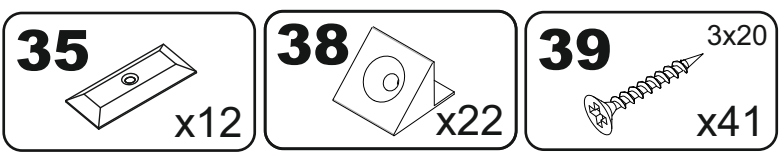
12



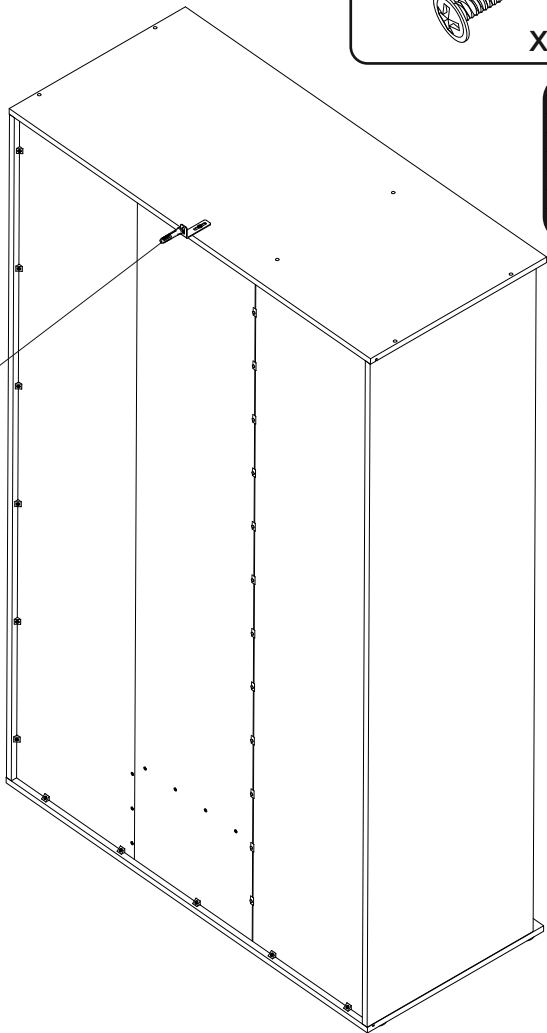
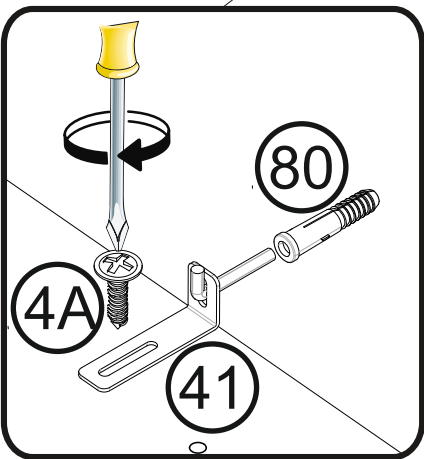
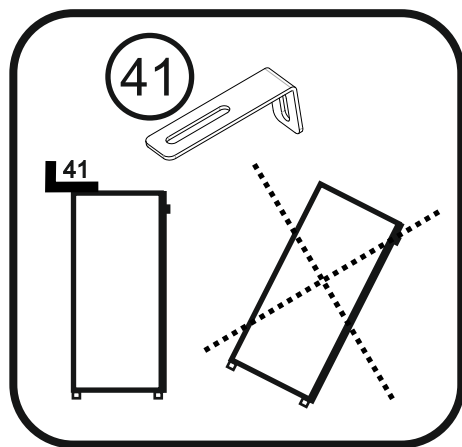
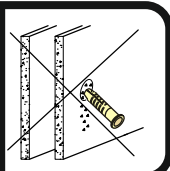
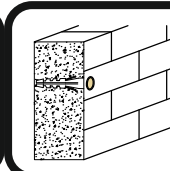
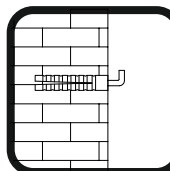
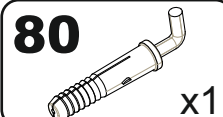
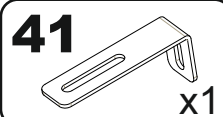
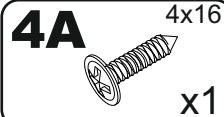
15



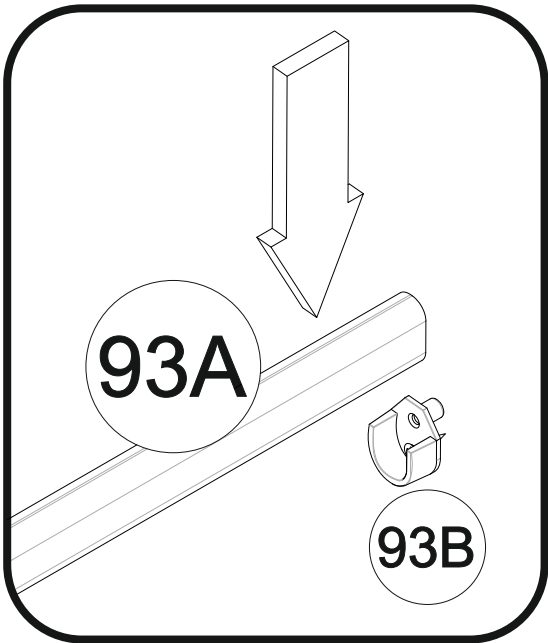
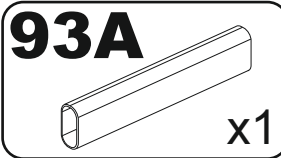
16



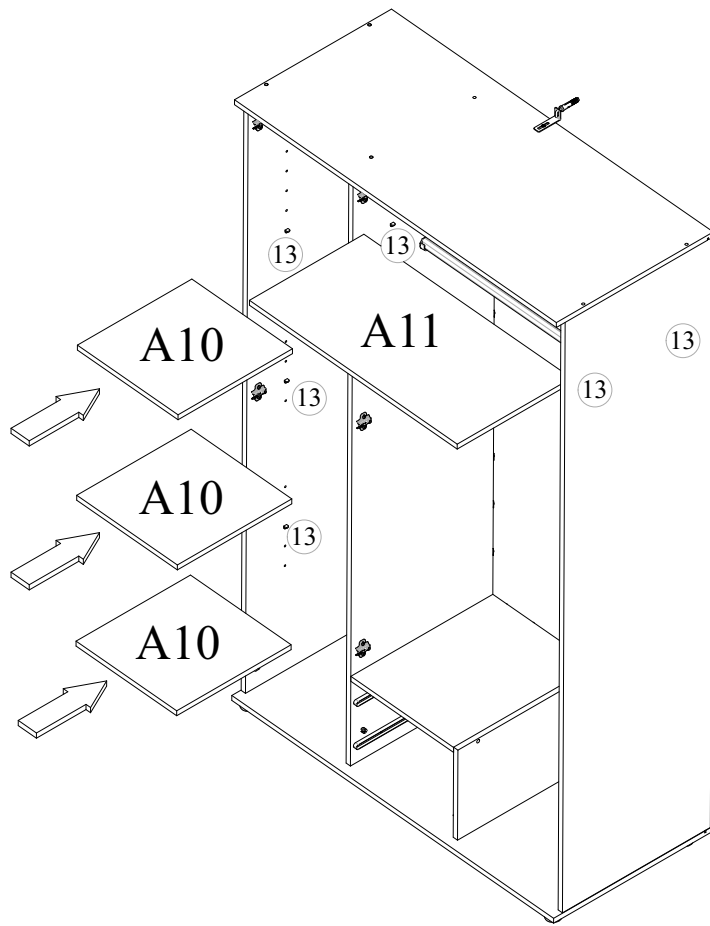
17



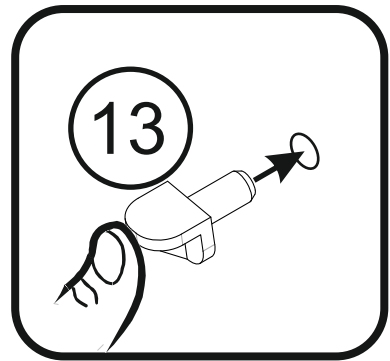
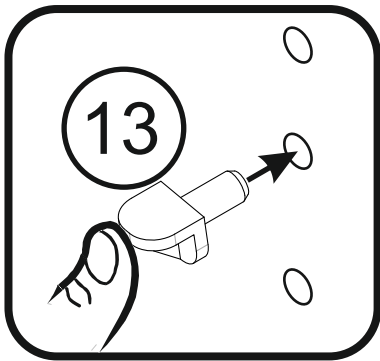
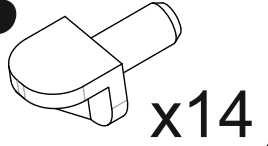
18



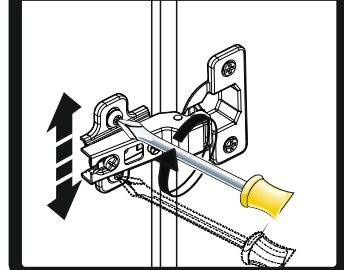
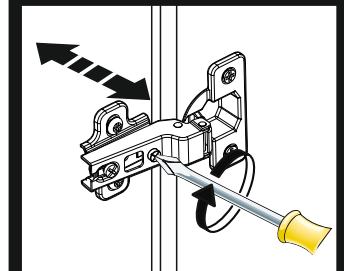
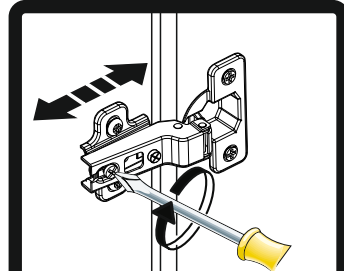
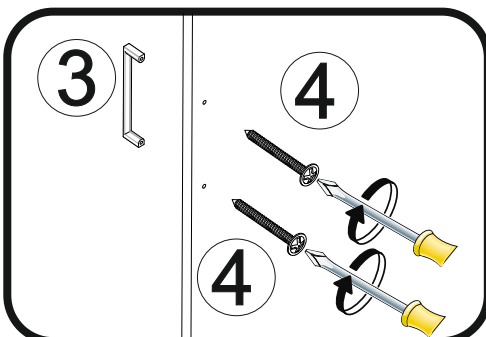
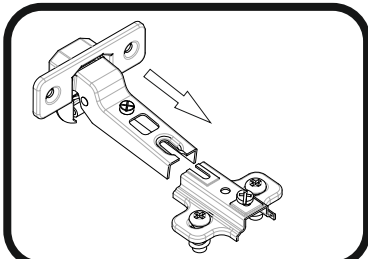
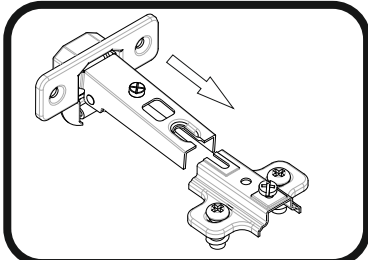
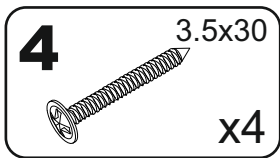
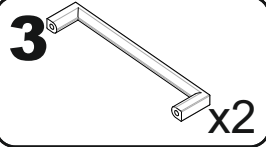
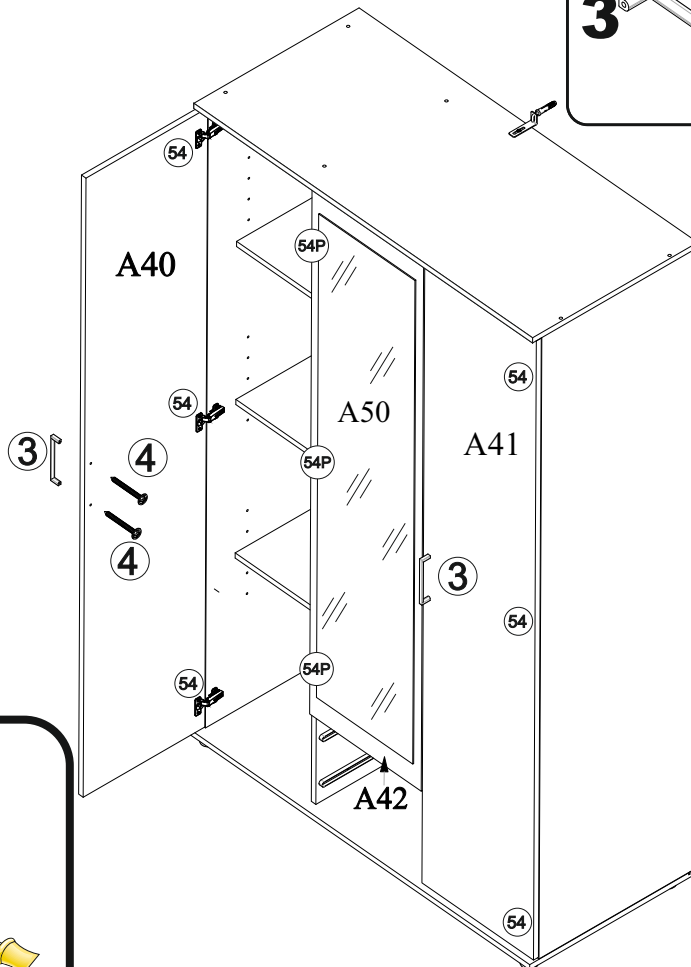
19



13



20



21

