

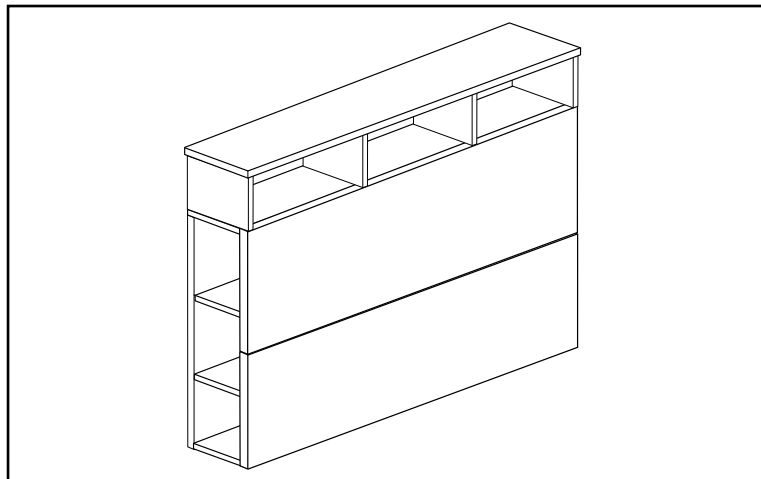
# TRASMAN

DESIGNED & MADE IN  
**100%**  
BARCELONA

MANUAL DE MONTAJE  
NOTICE DE MONTAGE  
ASSEMBLY MANUAL  
MANUALE PER IL MONTAGGIO  
MONTAGEANLEITUNG  
MANUAL DE MONTAGEM  
INSTRUKCJE MONTAŻOWE

## 1645 HORIZON

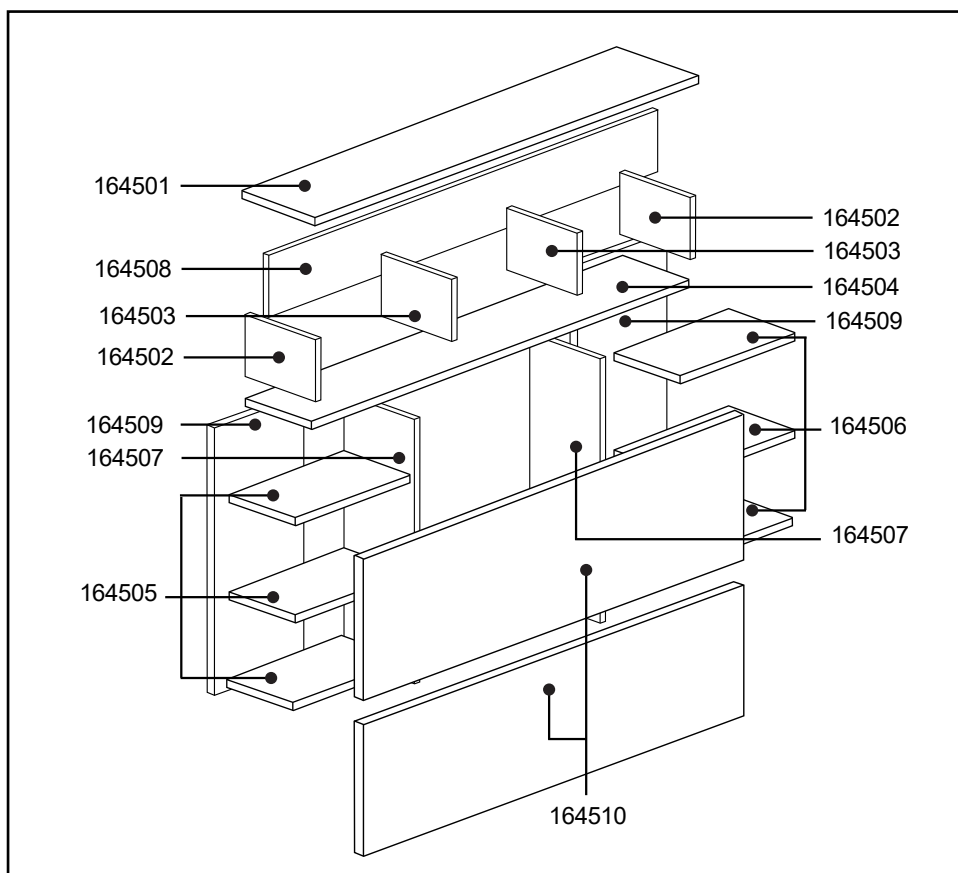
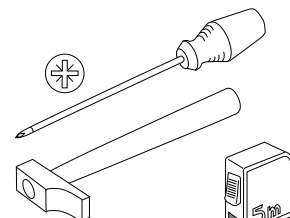
### V.01 - 10/20



≈ 2h



x2



ANTES DE EMPEZAR CONSULTE LOS CONSEJOS PARA EL MONTAJE.

AVANT DE COMMENCER CONSULTEZ LES INSTRUCTIONS DE MONTAGE.

BEFORE STARTING REFER TO THE ASSEMBLY ADVICE.

PRIMA DI INIZIARE LEGGERE I CONIGLI PER IL MONTAGGIO.

VOR DEM BEGINN EMPFIEHLT ES SICH AUFMERKSAM DIE HINWEISE ZUR MONTAGE ZU LESEN.

ANTES DE COMEÇAR CONSULTE OS CONSELHOS PARA A MONTAGEM.

ZANIM PRZYSTAPIMY DO MONTAZU, PROSIMY ZAPOZNAC SIE Z NASTĘPUJACYMI WSKAZOWKAMI.

x10	x10	x24	x1	x19	x10	x28	x2	x52	x8	x8	x8	x8	x1	x13
PE845	EX16	TA550	LLA3	CL530	TSM	CL830	TAPALU	TP3513	TP3540	TE17BL	SKM16	TR58	COLA	EA3030

# ESPAÑOL

## CONSEJOS PARA EL MONTAJE:

- 1-ESTUDIE ATENTAMENTE EL MANUAL DE MONTAJE.
- 2-LOCALICE LAS PIEZAS QUE CONSTITUYEN SU MUEBLE.
- 3-REUNA Y CONTROLE LOS HERRAJES SUMINISTRADOS.
- 4-EQUIPESE CON LAS HERRAMIENTAS NECESARIAS.
- 5-PREPARE UNA ZONA DE MONTAJE.

## CONSEJOS PARA EL MANTENIMIENTO:

- 1-QUITAR EL POLVO CUIDADOSAMENTE.
- 2-HUMEDECER UN PAÑO SUAVE Y LIMPIO CON AGUA LIGERAMENTE ENJABONADA.

NO FUERCE NUNCA EN LAS UNIONES APRIETE LOS TORNILLOS DESPUES DE CIERTO TIEMPO DE UTILIZACION.  
CONSERVE SU MANUAL DE MONTAJE.SI FALTARA UNA PIEZA SERIA LA MANERA MAS FACIL DE COMUNICARLO A LA TIENDA.

NO USE NUNCA PRODUCTOS ABRASIVOS TALES COMO:  
LANA DE ACERO , LIJAS,DISOLVENTES,ETC.  
NO MOJAR NI SOMETER A GRANDES HUMEDADES AL MUEBLE.

# FRANCAIS

## INSTRUCTIONS DE MONTAGE:

- 1-LISEZ ATTENTIVEMENT LA NOTICE DE MONTAGE.
- 2-REPEREZ LES PIECES QUI COMPOSENT VOTRE MEUBLE.
- 3-REGROUPEZ ET VERIFIEZ LES FERRURES FOURNIES.
- 4-DOTEZ-VOUS DES OUTILS NECESSAIRES.
- 5-PREPREZ UN ESPACE DE MONTAGE.

## CONSEILS D'ENTRETIEN:

- 1-ENLEVEZ SOIGNEUSEMENT LA POUSSIERE.
- 2-HUMIDIFIEZ UN CHIFFON DOUX ET PROPRE AVEC DE L'EAU LEGEREMENT SAVONNEUSE.

LES MEUBLES CONTENANT DES PANNEAUX À BASE DE BOIS (PANNEAUX DE PARTICULES, PANNEAUX DE FIBRES, CONTREPLAQUÉ...) PEUVENT ÉMETTRE DES SUBSTANCES POLLUANTES DANS L'AIR INTÉRIEUR. IL EST AINSI RECOMMANDÉ, APRÈS L'INSTALLATION DU MEUBLE DANS SON LOGEMENT, D'AÉRER FRÉQUEMMENT LA PIÈCE CONCERNÉE PENDANT AU MOINS QUATRE SEMAINES AFIN DE RÉDUIRE SON EXPOSITION AUX POLLUANTS ÉMIS PAR LE MEUBLE.

NE FORCEZ JAMAIS LES RACCORDS. RESSERREZ LES VIS APRES UN CERTAIN TEMPS D'UTILISATION.  
CONSERVEZ LA NOTICE DE MONTAGE.EN CAS DE PIECE MANQUANTE , CE SERA LE MEILLEUR MOYEN D'EN INFORMER LE MAGASIN.

N'UTILISEZ JAMAIS DES PRODUITS ABRASIFS COMME DE LA LAINE D'ACIER, DU PAPIER DE VERRE, DES SOLVANTS, ETC.  
NE MOUILLEZ PAS LE MEUBLE ET EVITEZ TOUTE ESPOSITION A UNE HUMIDITE IMPORTANTE.

# DEUTSCH

## HINWEISE ZUR MONTAGE:

- 1- LESEN SIE AUFMERKSAM DIE MONTAGEANLEITUNG DURCH.
- 2- LOKALISIEREN SIE DIE ZUM MÖBEL GEHÖRENDE TEILE.
- 3- KONTROLLIEREN SIE DIE MITGELIEFERTEN WERKZEUGE.
- 4- RÜSTEN SIE SICH MIT DEN ZUSÄTZLICH BENÖTIGTEN WERKZEUGEN AUS.
- 5- BEREITEN SIE EINEN PLATZ FÜR DIE MONTAGE VOR.

## HINWEISE ZUR PFLEGE:

- 1- ENTFERNEN SIE UMSICHTIG DEN ANGESAMMELTEN STAUB.
- 2- VERWENDEN SIE EIN WEICHES UND SAUBERES TUCH UND SCHWACHE SEIFENLAUGE.

FORCIEREN SIE NIEMALS DIE VERBINDUNGEN. ZIEHEN SIE DIE SCHRAUBEN NACH EINER BESTIMMTEN NUTZUNGSZEIT NACH.  
BEWAHREN SIE DIE MONTAGEANLEITUNG AUF. SOLLTE EIN TEIL FEHLEN IST SIE VON GROSSER WICHTIGKEIT BEI DER NACHBESTELLUNG IM LADEN.

VERWENDEN SIE NIEMALS SCHEUERENDE PRODUKTE WIE STAHLWOLLE, SCHMIRGELPAPIER, LÖSUNGSMITTEL UND DERGL.  
WASSER UND HOHE FEUCHTIGKEIT SIND SCHÄDLICH FÜR DAS MÖBEL

# ITALIANO

## CONSIGLI PER IL MONTAGGIO:

- 1- STUDIARE ATTENTAMENTE IL MANUALE DI MONTAGGIO.
- 2- INDIVIDUARE LE PARTI CHE COSTITUISCONO IL MOBILE.
- 3- RACCOGLIERE E CONTROLLARE GLI ATTREZZI IN DOTAZIONE.
- 4- PROCURARSI GLI ATTREZZI NECESSARI.
- 5- PREPARARE UNA ZONA PER IL MONTAGGIO.

## CONSIGLI PER LA MANUTENZIONE:

- 1- SPOLVERARE ACCURATAMENTE.
- 2- INUMIDIRE UN PANNINO MORBIDO E PULITO CON ACQUA E POCO DETERGENTE.

NON FORZARE MAI LE GIUNTURE. STRINGERE NUOVAMENTE LE VITI DOPO UN CERTO PERIODO D'USO.  
CONSERVARE IL MANUALE DI MONTAGGIO: SE MANCASSE UN PEZZO SAREBBE COSÌ PIÙ FACILE COMUNICARLO AL RIVENDITORE.

NON USARE MAI PRODOTTI ABRASIVI COME: SPUGNE ABRASIVE, CARTA VETRATA, SOLVENTI, ECC.  
NON BAGNARE NE' SOTTOPORRE IL MOBILE A FORTE UMIDITÀ.

# POTUGUES

## CONSELHO PARA A MONTAGEM :

- 1 - ESTUDE ATENTAMENTE O MANUAL DE MONTAGEM.
- 2 - LOCALIZE AS PEÇAS QUE CONSTITUEM O SEU MÓVEL.
- 3 - REUNA E CONTROLE AS FERRAGENS FORNECIDAS.
- 4 - EQUIPE-SE COM AS FERRAMENTAS NECESSÁRIAS.
- 5 - PREPARE UMA ZONA DE MONTAGEM.

## CONSELHOS PARA A MANUTENÇÃO :

- 1- RETIRAR A POEIRA COM CUIDADO.
- 2- HUMEDECER UM PANO SUAVE E LIMPO COM ÁGUA LIGEIRAMENTE ENSABOADA.

NUNCA FORCE AS UNIÕES. APORTE OS PARAFUSOS DEPOIS DE DETERMINADO TEMPO DE UTILIZAÇÃO..  
CONSERVE O SEU MANUAL DE MONTAGEM, SE FALTAR UMA PEÇA SERIA A MANEIRA MAIS FÁCIL DE A COMUNICAR À LOJA.

NUNCA USE PRODUTOS ABRASIVOS TAIS COMO : LÃ DE AÇO, LIXAS, DISSOLVENTES, ETC..  
NÃO MOLAR NEM SUBMETER A GRANDES HUMIDADES, O MÓVEL.

# POLSKU

## WSKAZÓWKI ODNOSNIE MONTAZU:

1. PRZECZYTAĆ UWAGNIE NINIEJSZE ZALECENIA.
2. ZLOKALIZOWAĆ CZĘŚCI SKŁADOWE MEBLA.
3. ZEBRAĆ WSZYSTKIE ELEMENTY ŁĄCZĄCE.
4. ZAOPATRYĆ SIĘ W NIEZBEDNE NARZĘDZIA.
5. PRZYGOTOWAĆ ODPOWIEDNIE MIEJSCE NA MONTAZ.

## WSKAZÓWKI ODNOSNIE KONSERWACJI:

1. ODKURZAC OSTROŻNIE.
2. W TYM CELU ZWILŻYC CZYSTĄ MIEKKA SZMATKĘ W SŁABYM ROZTWORZE WODY Z MYDŁEM.

NIE DOCISKAC NA SILE ELEMENTÓW ŁĄCZĄCYCH. DOKRECIĆ ŚRUBY PO UPLYWIE PEWNEGO CZASU.  
ZACHOWAĆ INSTRUKCJE MONTAZOWE; W RAZIE BRAKU JAKIEJSZ CZĘŚCI, ULATWIA ONE KONTAKT ZE SPRZEDAWCĄ.

NIE NALEŻY NIGDY UŻYWAĆ ŚRODKÓW SZORUĄCYCH, TAKICH JAK WELNA STALOWA, PAPIER SCIERNY, ROZPUSZCZALNIKI ITP.  
NIE MOCZYĆ ANI NIE PODDAWAĆ MEBLA DZIAŁANIU DUŻEJ WILGOTNOŚCI.

# ENGLISH

## ASSEMBLY ADVICE:

- 1- STUDY THE ASSEMBLY MANUAL CAREFULLY.
- 2- LOCATE THE PARTS THAT COMPRISE YOUR FURNITURE ITEM.
- 3- ORGANISE AND CHECK THE FITTINGS SUPPLIED.
- 4- HAVE THE NECESSARY TOOLS TO HAND.
- 5- PREPARE AN ASSEMBLY AREA.

## MAINTENANCE ADVICE:

- 1- REMOVE DUST CAREFULLY.
- 2- MOISTEN A SOFT, CLEAN CLOTH WITH SLIGHTLY SOAPY WATER.

DO NOT FORCE ANY OF THE JOINTS. TIGHTEN THE SCREWS AFTER HAVING USED THE FURNITURE FOR SOME TIME.  
KEEP YOUR ASSEMBLY MANUAL. IF ANY PART IS MISSING, IT WILL HELP YOU TO LET THE SHOP KNOW.

NEVER USE ABRASIVE PRODUCTS SUCH AS STEEL WOOL, SANDPAPER, ETC.  
DO NOT WET THE FURNITURE OR KEEP IT IN A VERY DAMP PLACE.

LISTA DE PIEZAS  
Y PAQUETES

LISTE DES PIÈCES  
ET DES COLIS

LIJST VAN ONDERDELEN  
EN COLLI

ELLENCO DEI PEZZI  
E DEI COLLI

LISTA DE PEÇAS  
E PACOTES

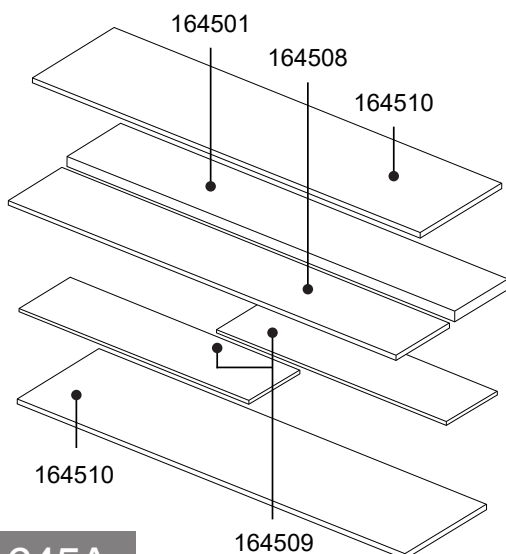
WYKAZ CZĘSCI  
I PAKIETÓW

LIST OF PARTS  
AND PACKAGES

1/2

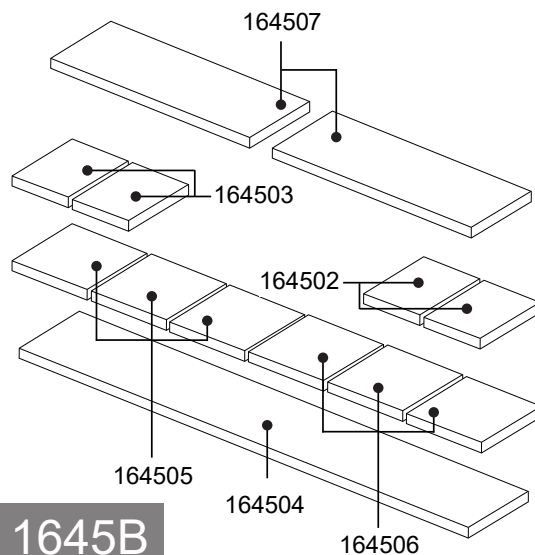


T1 T2  
T3 X



1645A

2/2



1645B

HERRAJES

FERRURES

MÖBELBESCHLÄGE

ACCESSORI  
PER MOBILI

FERRAGENS

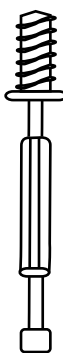
OKUCIA  
MEBLOWE

FURNITURE  
FITTINGS

T1

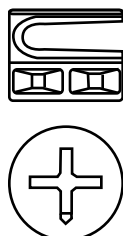


x10



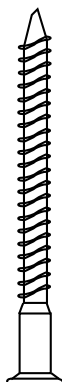
PE845

x10



EX16

x24



TA550

x19

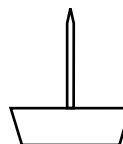


CL530

T2



x10



TSM

x28



CL830

x2



TAPALU

x52



TP3513

T3

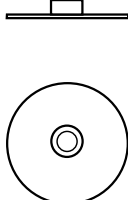


x8



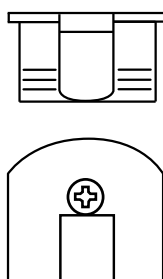
TP3540

x8



TE17BL

x8



SKM16

x8

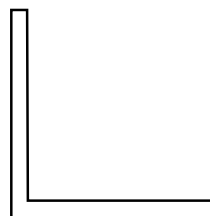


TR58

X



x13



EA3030

x1





COLA

x1





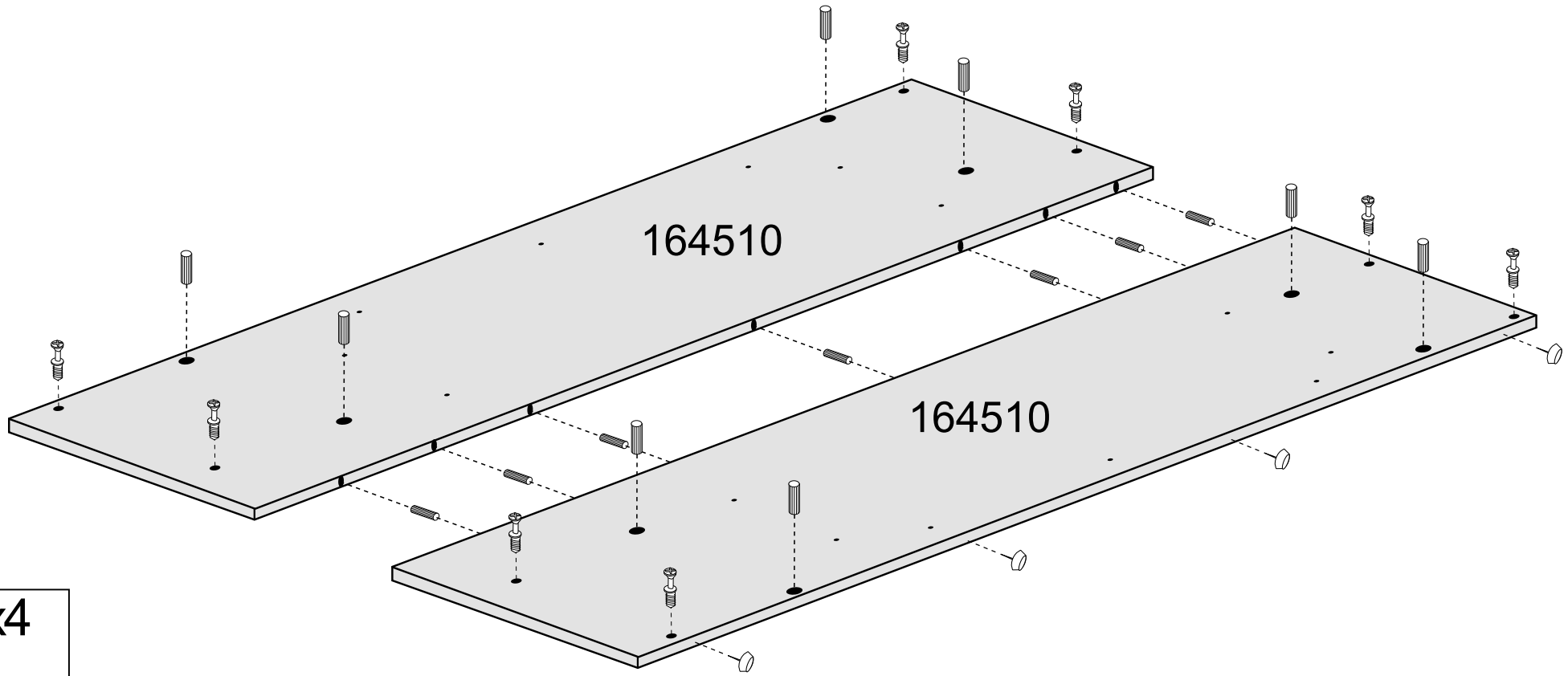
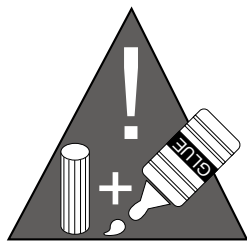
LLA3


cm 0 1 2 3

CL530   x7

CL830   x8

TR58   x8



x4  
  
TSM

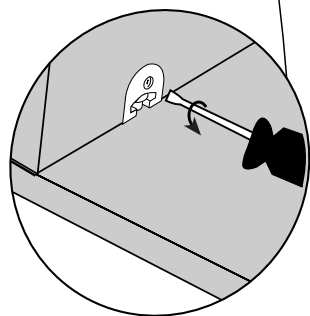
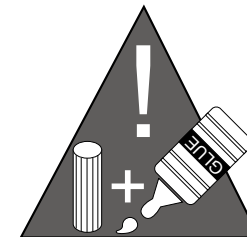
2

x3  
164506

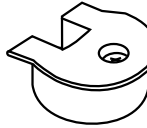
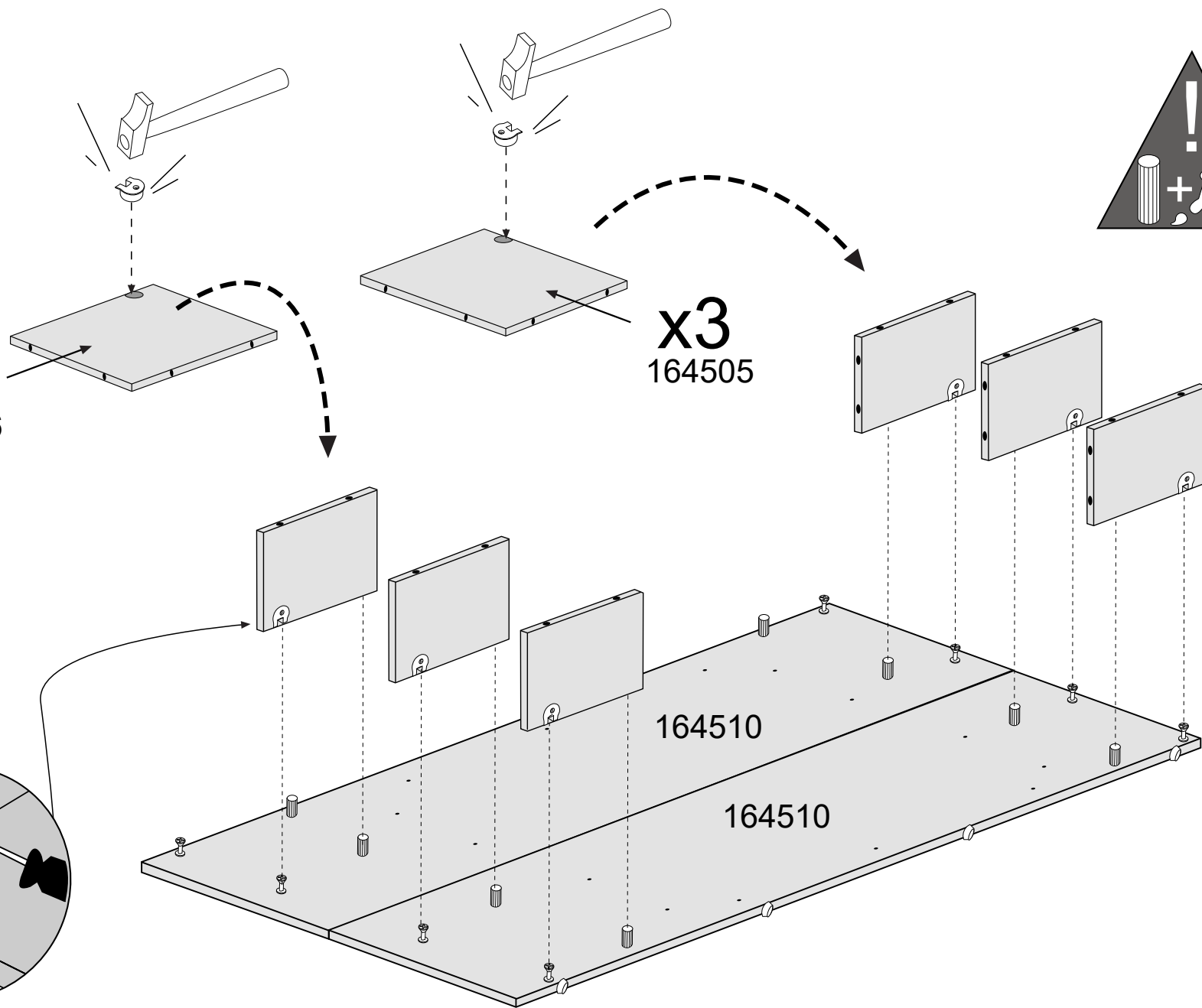
x3  
164505

164510

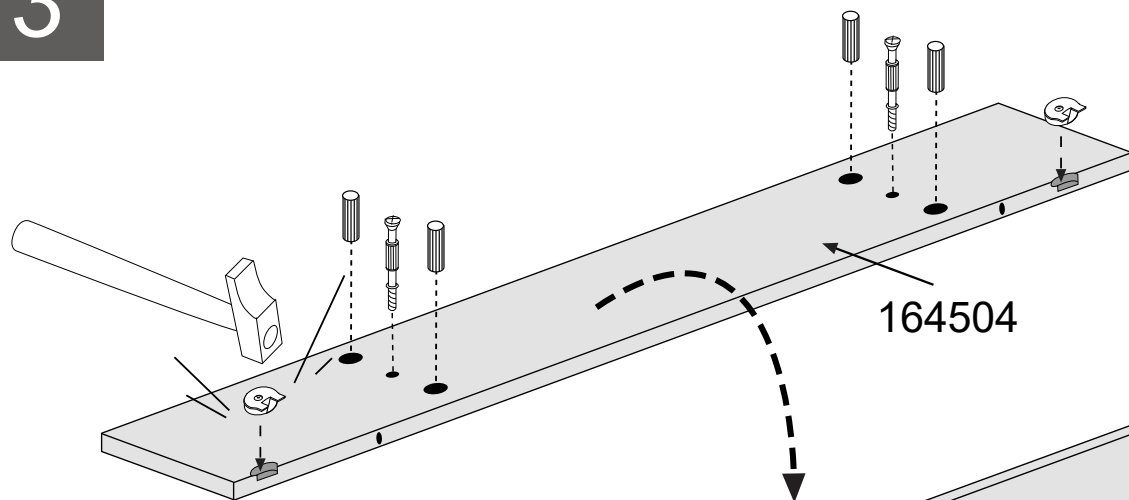
164510



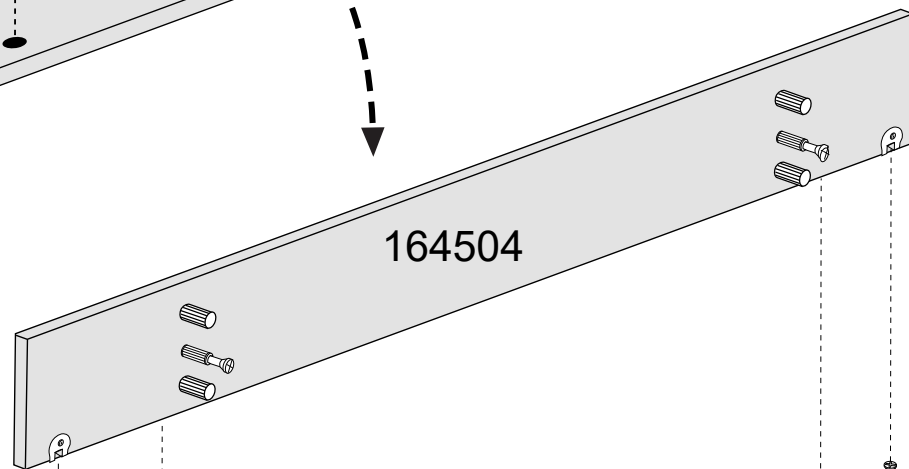
x6  
SKM16

A small icon of the SKM16 component, which is a circular piece with a central hole and a notch.

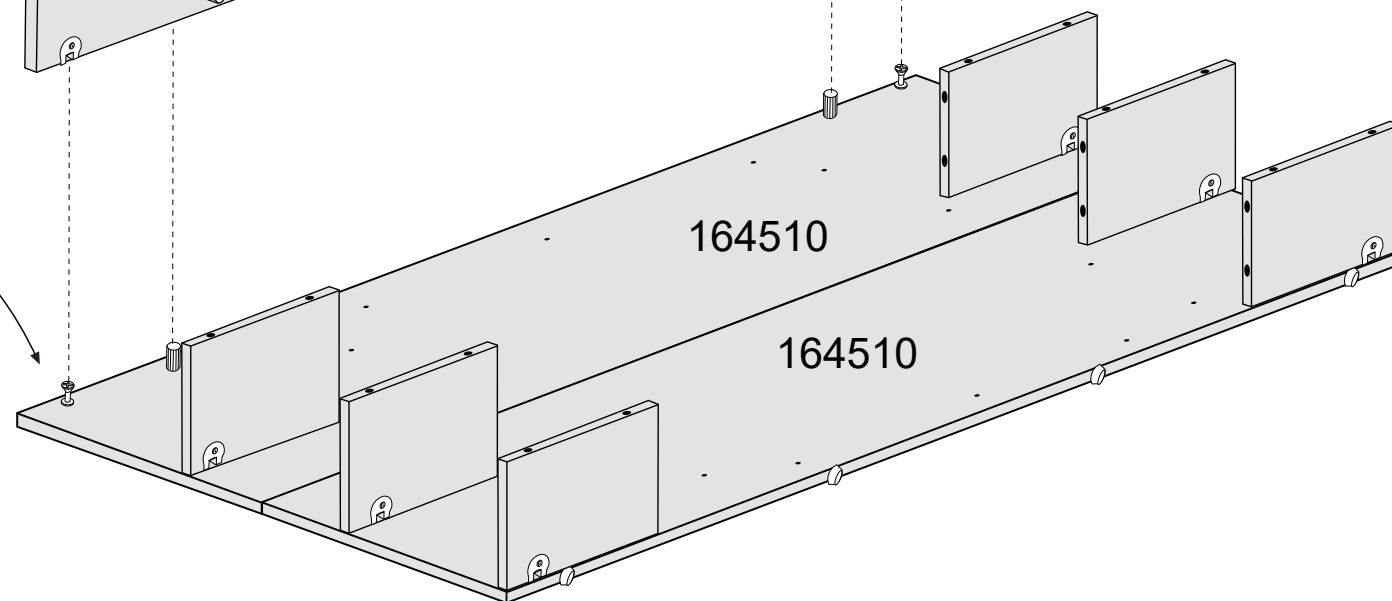
3



164504



164504

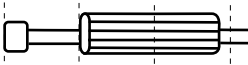


164510

164510

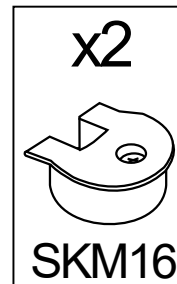
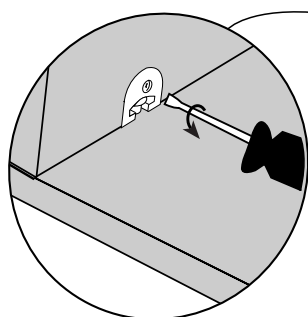
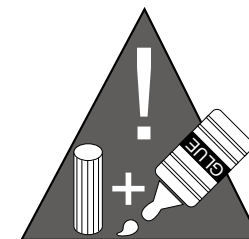
cm 0 1 2 3 4 5

PE845 

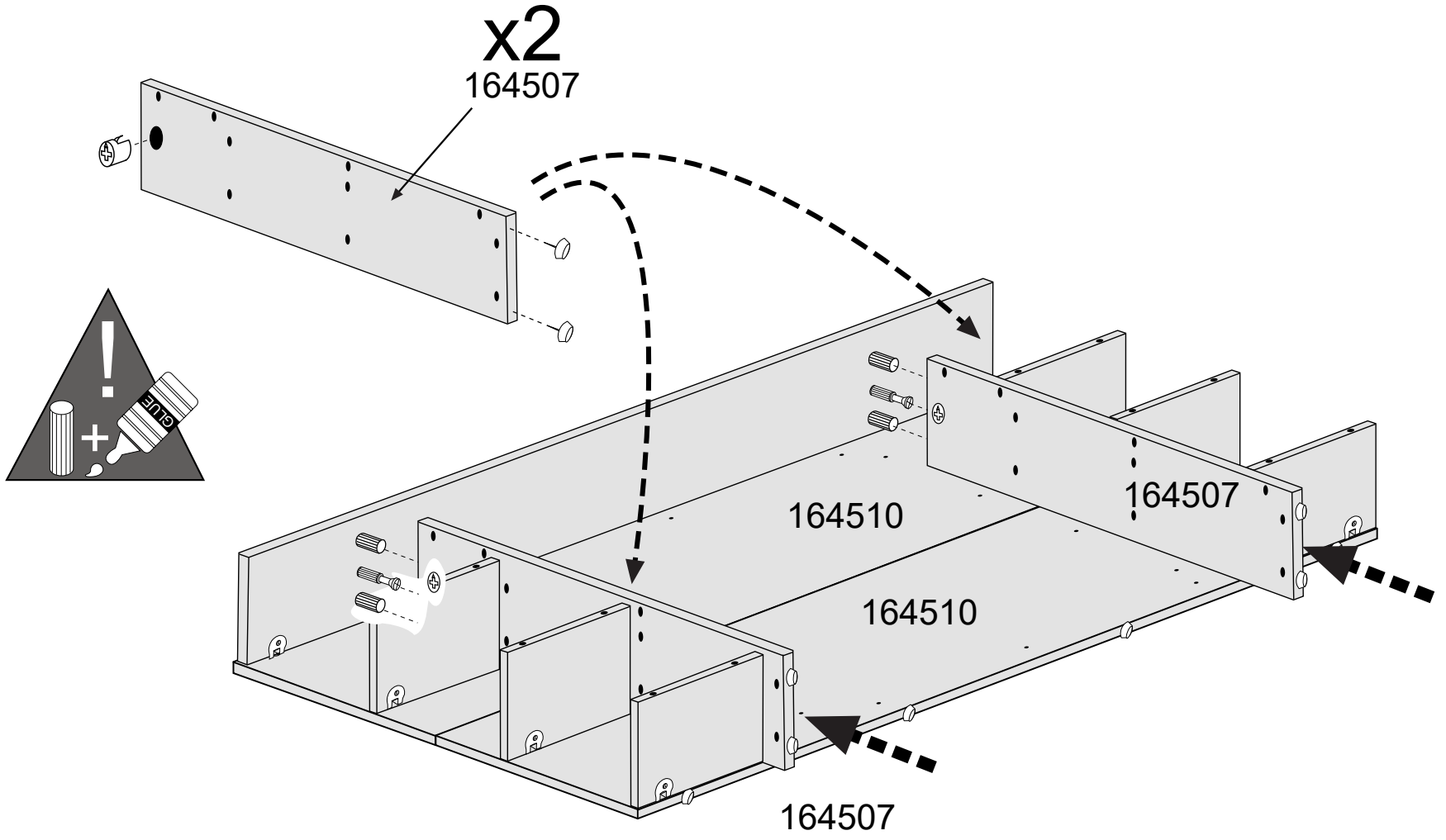
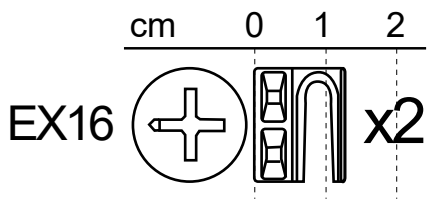
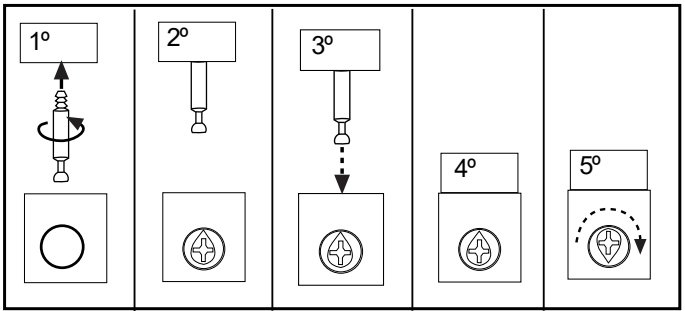
 x2

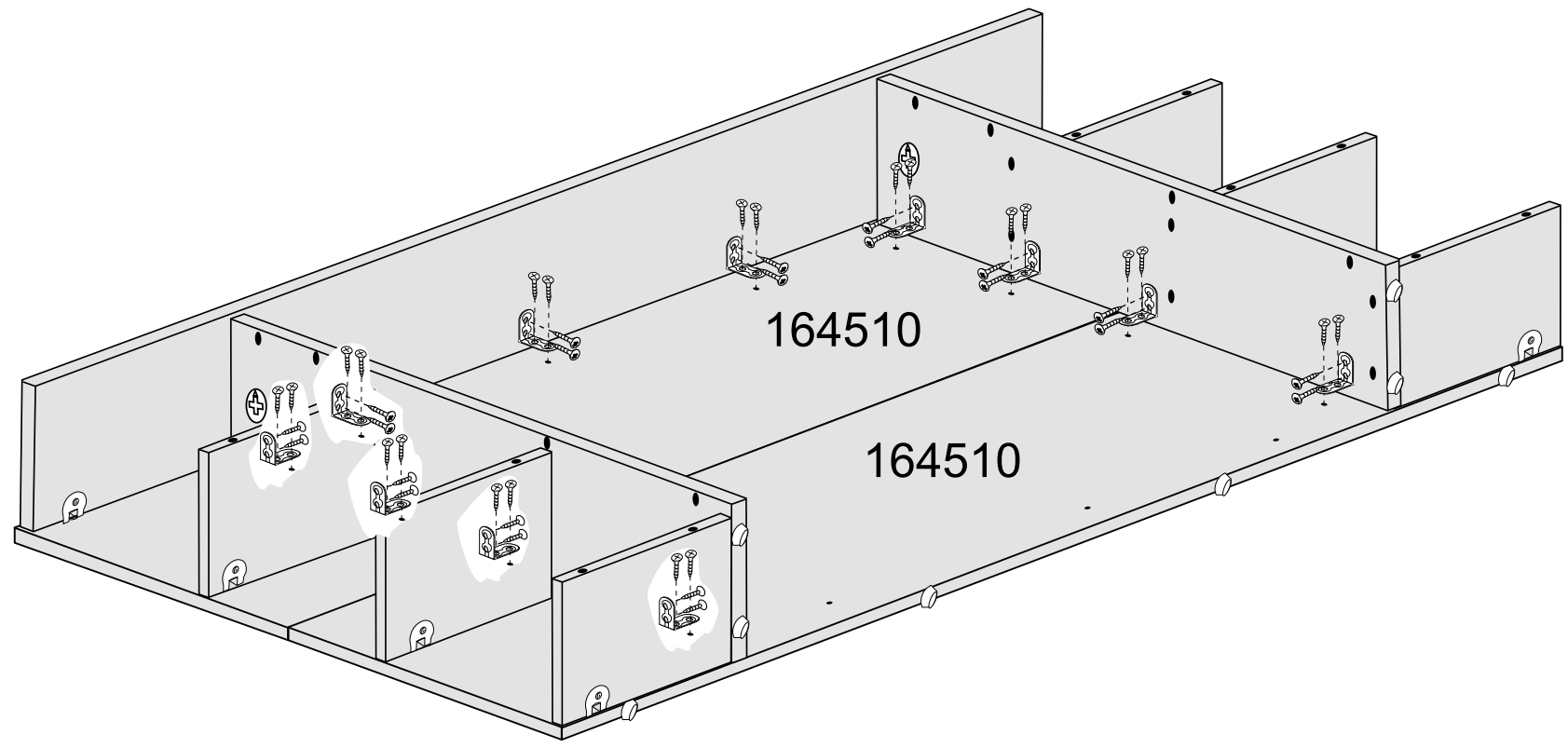
CL830 

 x4



x4  
TSM


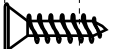




x11


EA3030

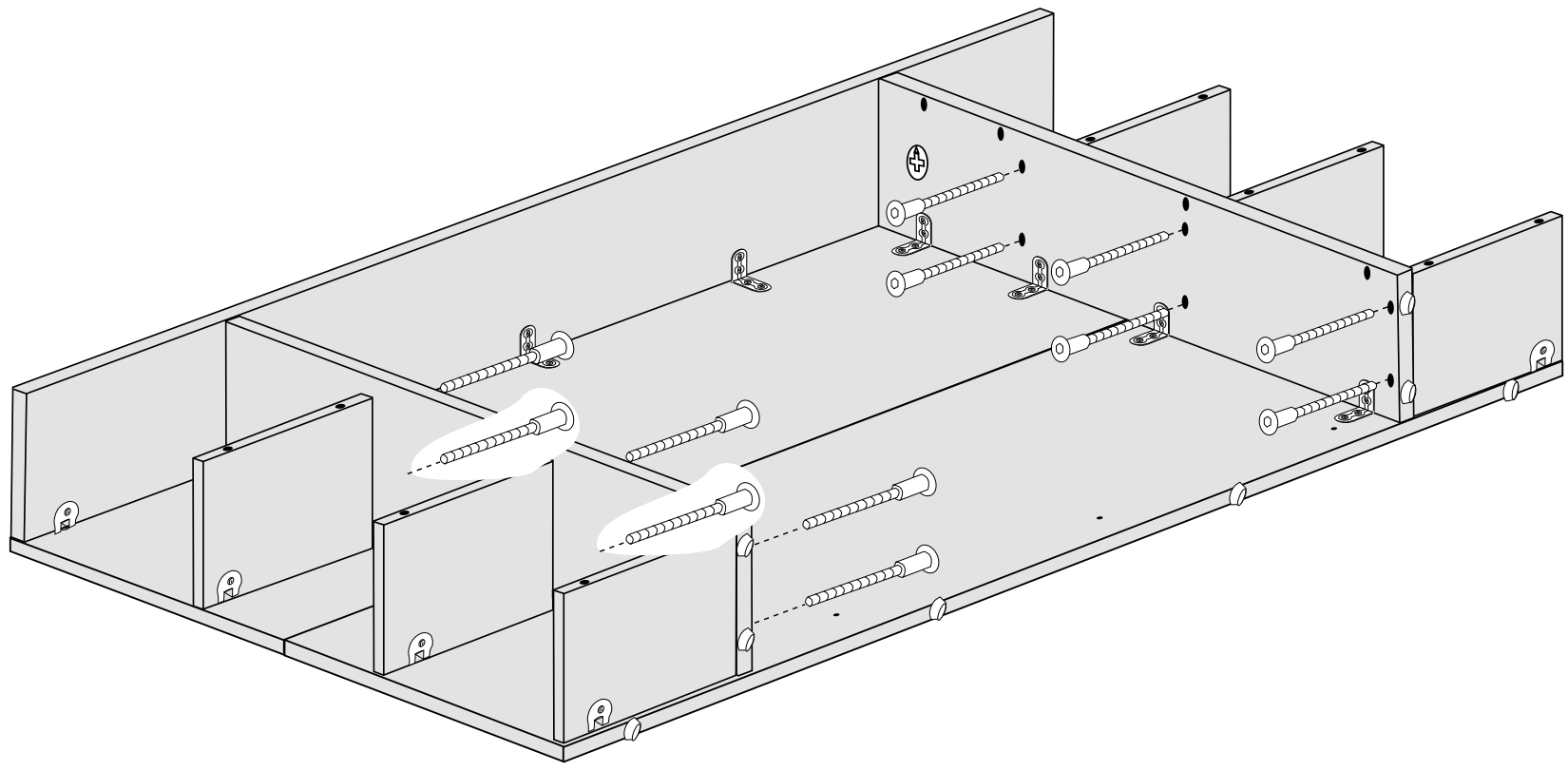
cm 0 1 2

TP3513   x44



cm 0 1 2 3 4 5

TA550  x12

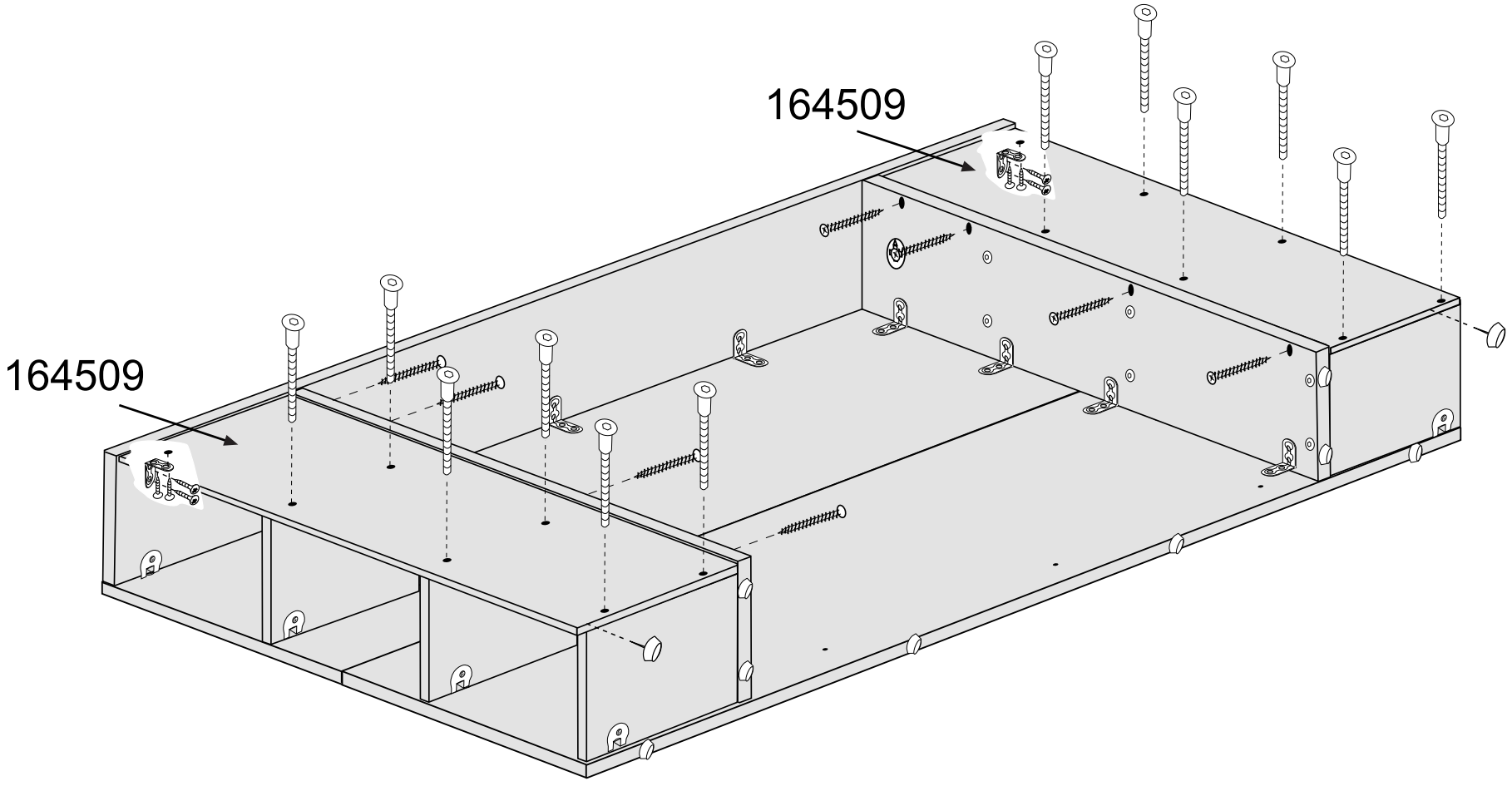


x2  
TSM

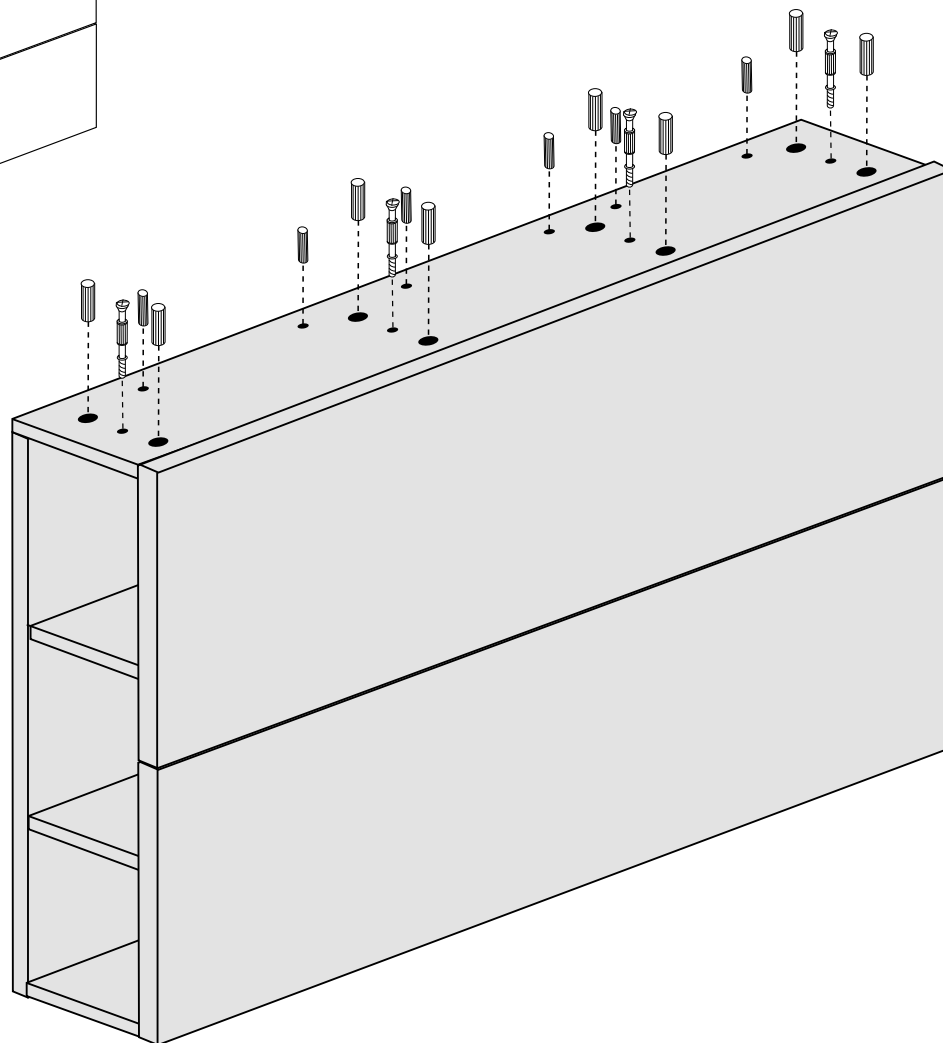
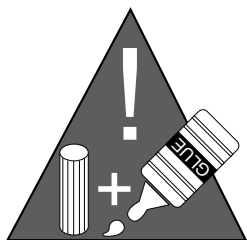
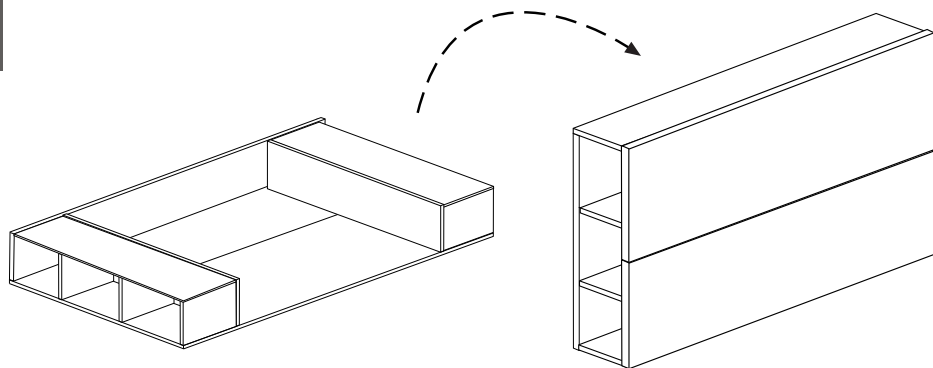
x2  
EA3030

cm 0 1 2 3 4 5



- TA550 x12
- TP3540 x8
- TP3513 x8





8



cm 0 1 2 3 4 5

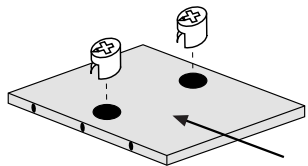
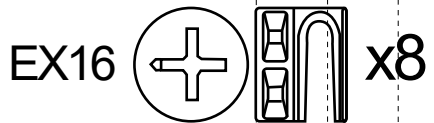
PE845   x4

CL830   x8

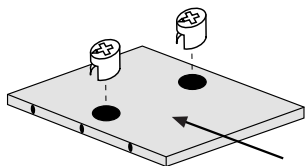
CL530   x6

9

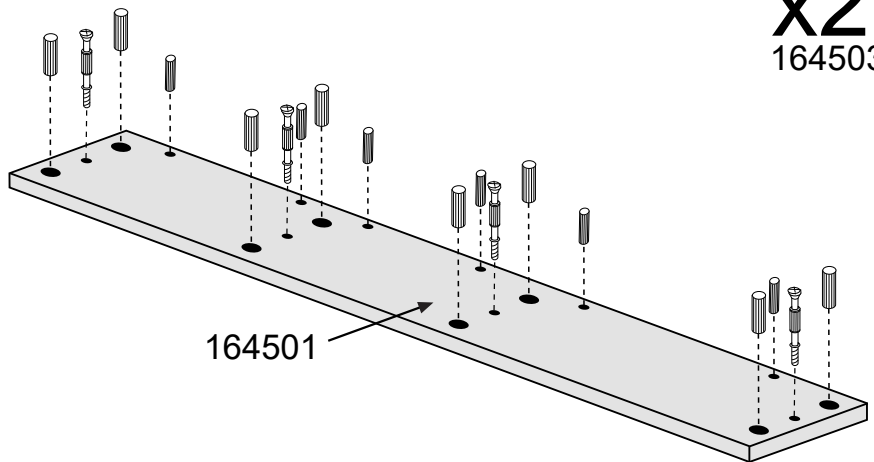
cm 0 1 2



x2  
164502

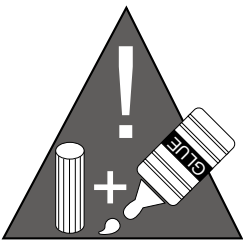
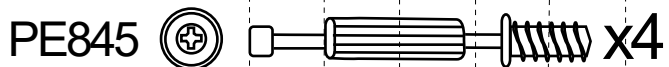


x2  
164503

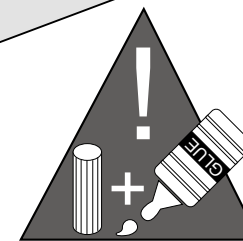
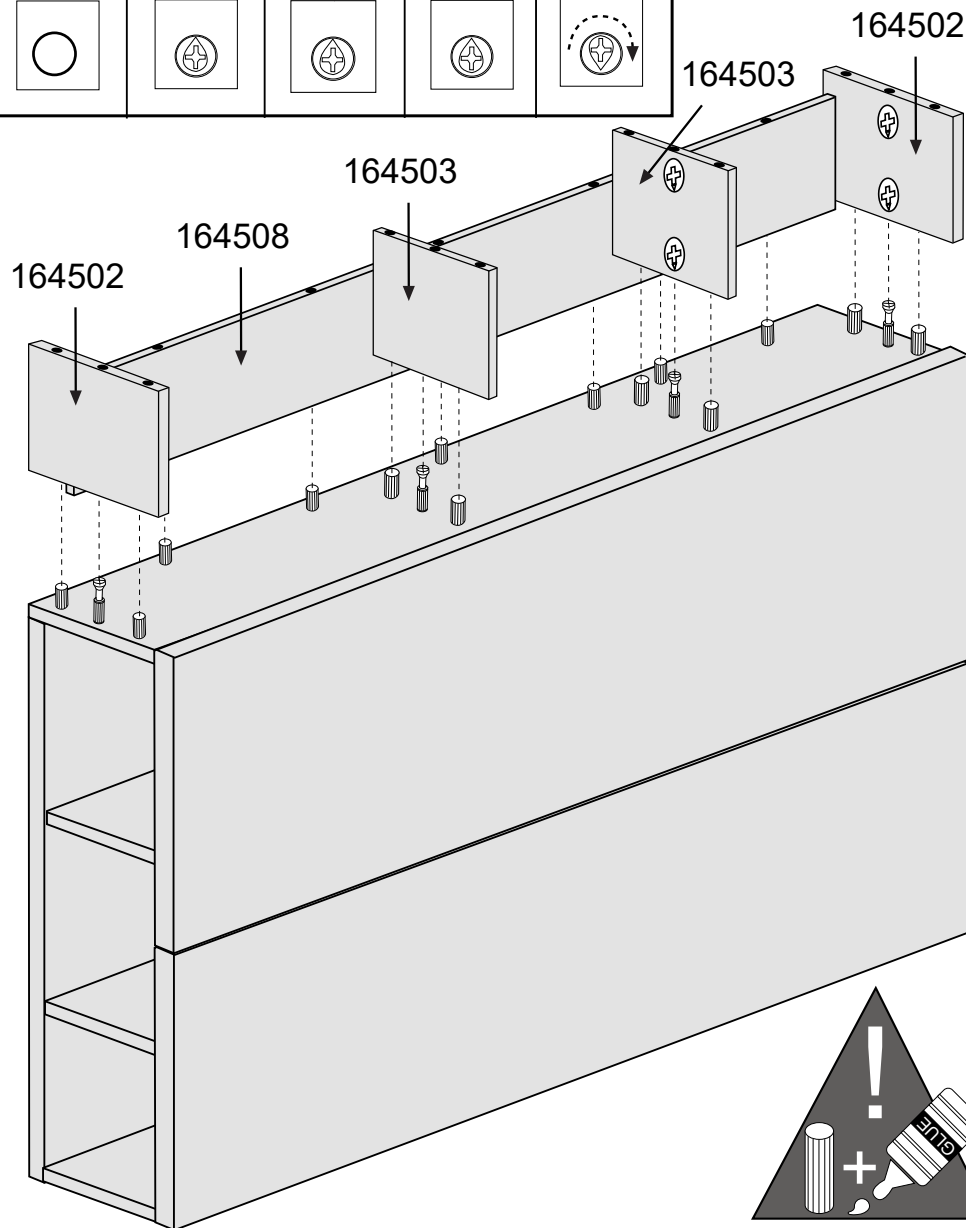
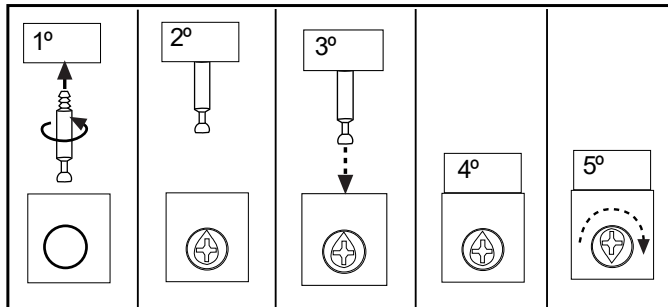


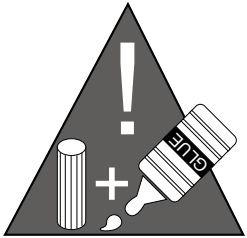
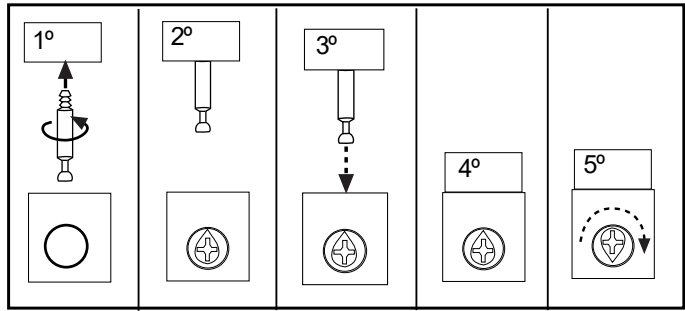
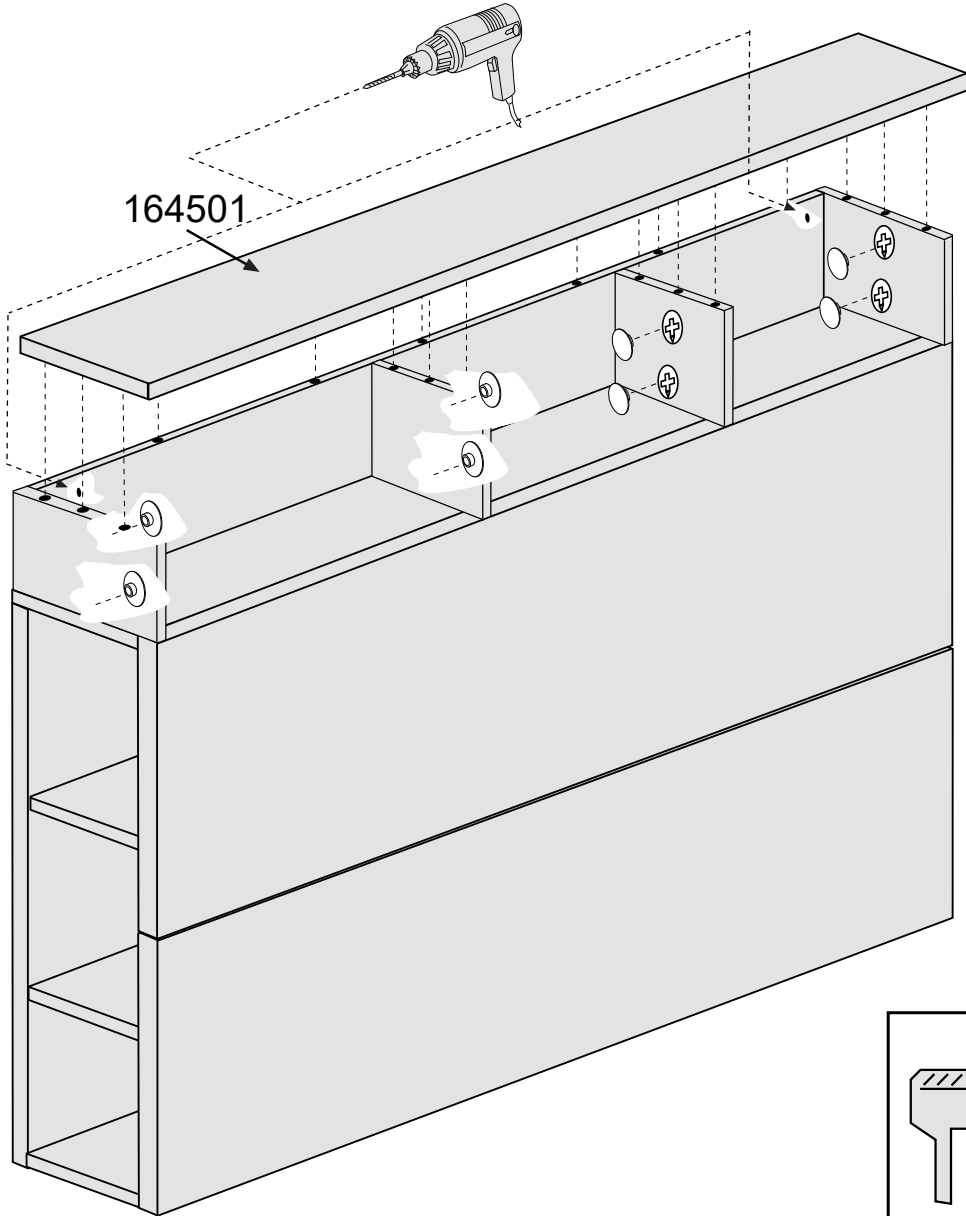
164501

cm 0 1 2 3 4 5



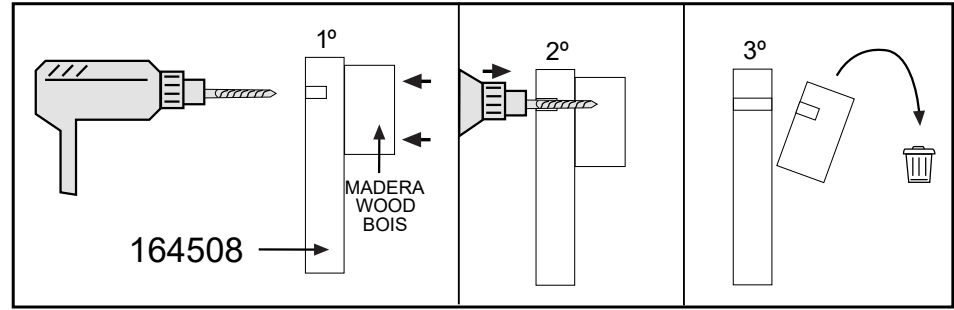
10



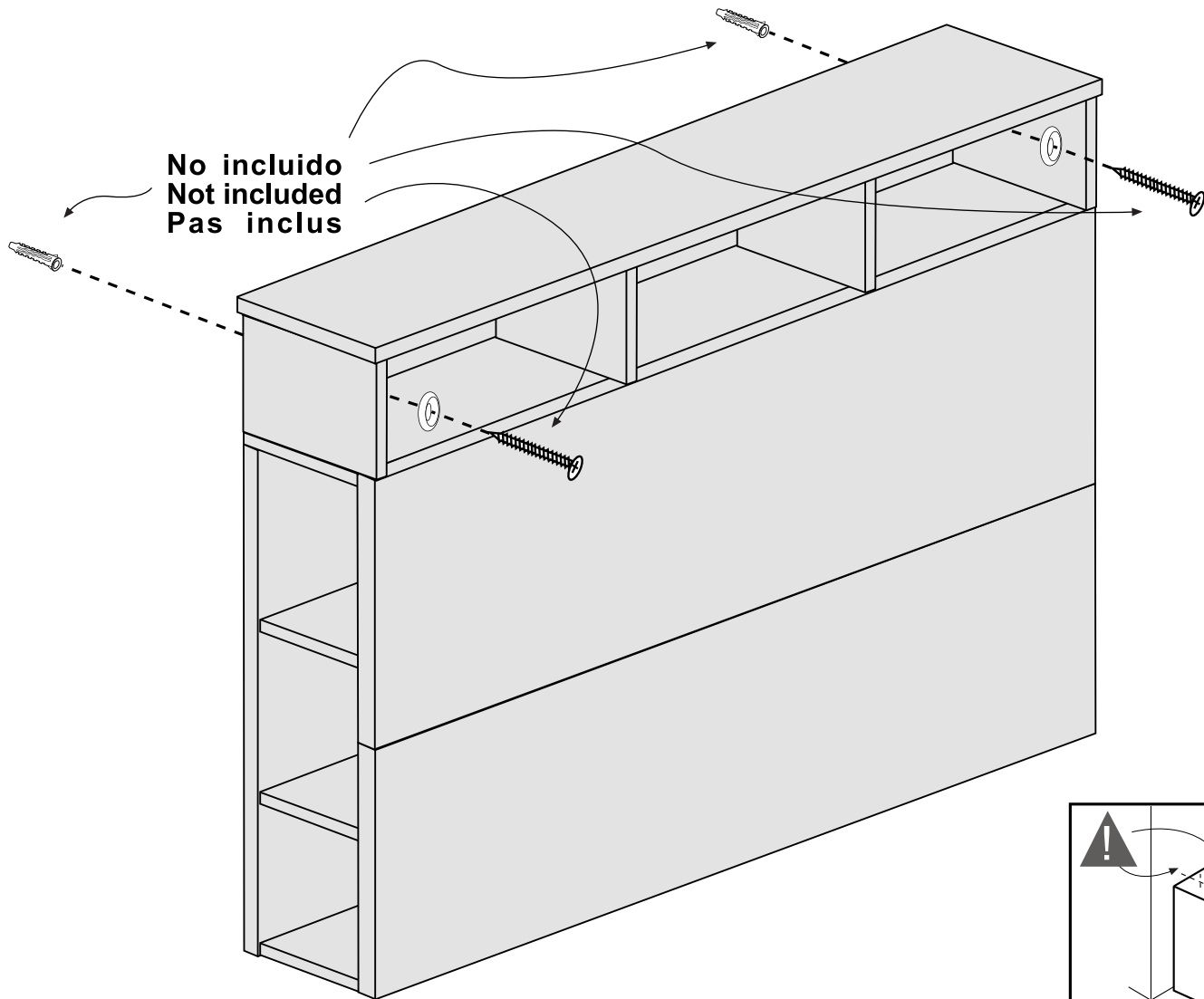


x8

TE17BL

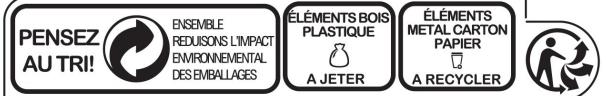
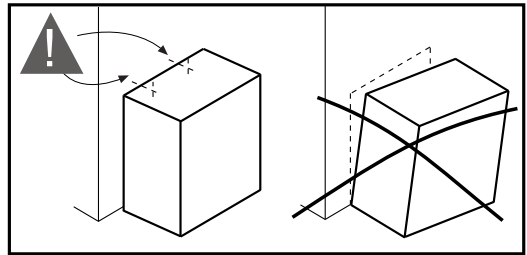
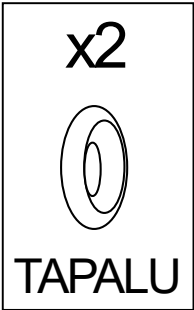


12



No incluido  
Not included  
Pas inclus

ADVERTENCIA  
AVERTISSEMENT  
WARNING  
AVVERTENZA  
ACHTUNG  
IMPORTANTE



CONSIGNE POUVANT VARIER LOCALEMENT > WWW.CONSIGNESDETRE.FR