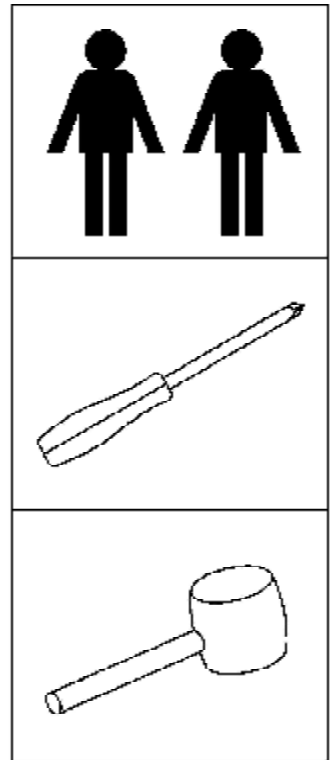
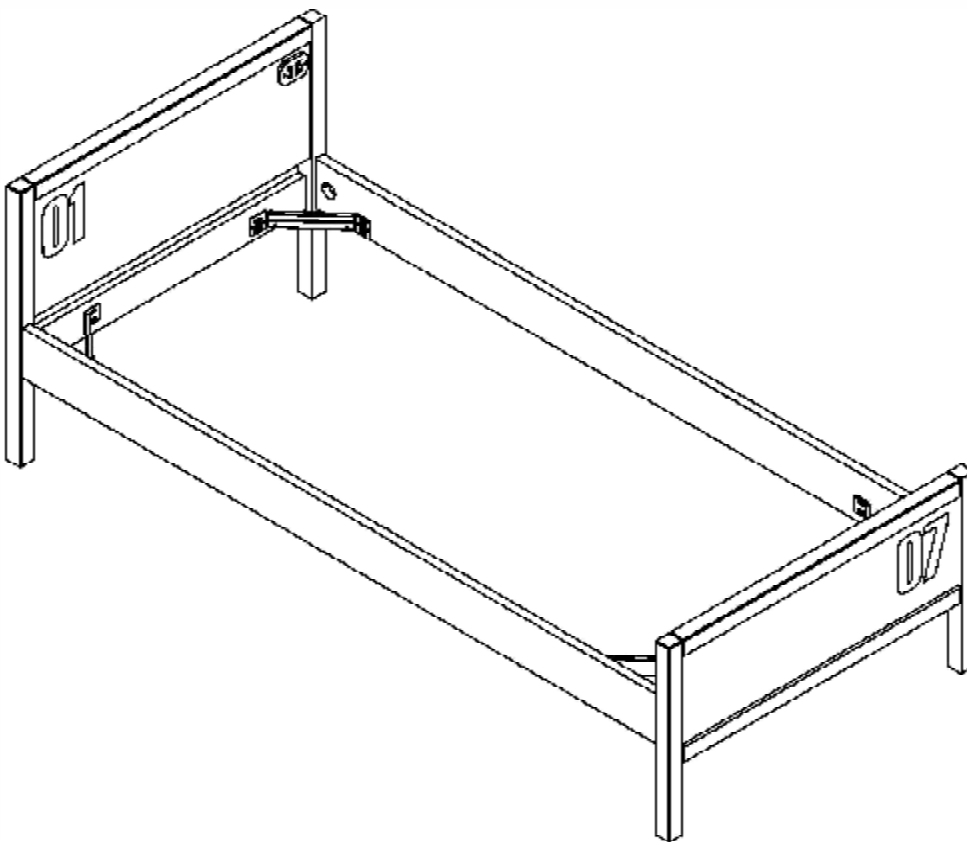
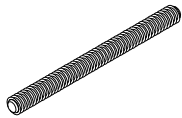
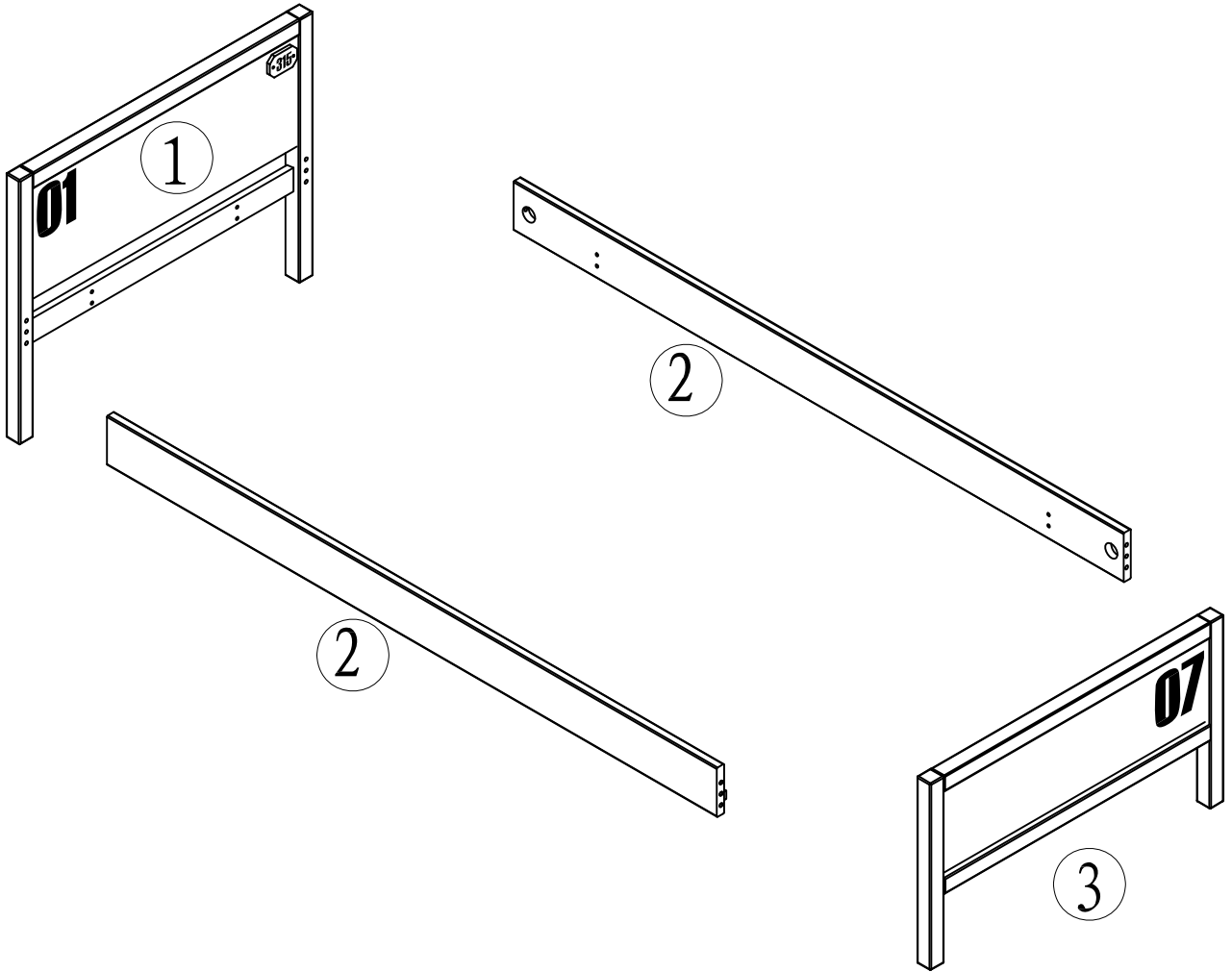


**AXBE9019**

**MONTAGE AANWIJZING  
NOTICE DE MONTAGE  
MONTAGE ANLEITUNG  
ASSEMBLY INSTRUCTIONS**





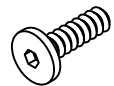
A\*4



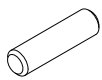
B\*4



C\*4



D\*16



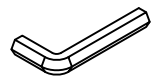
E\*8  
(D10\*40)



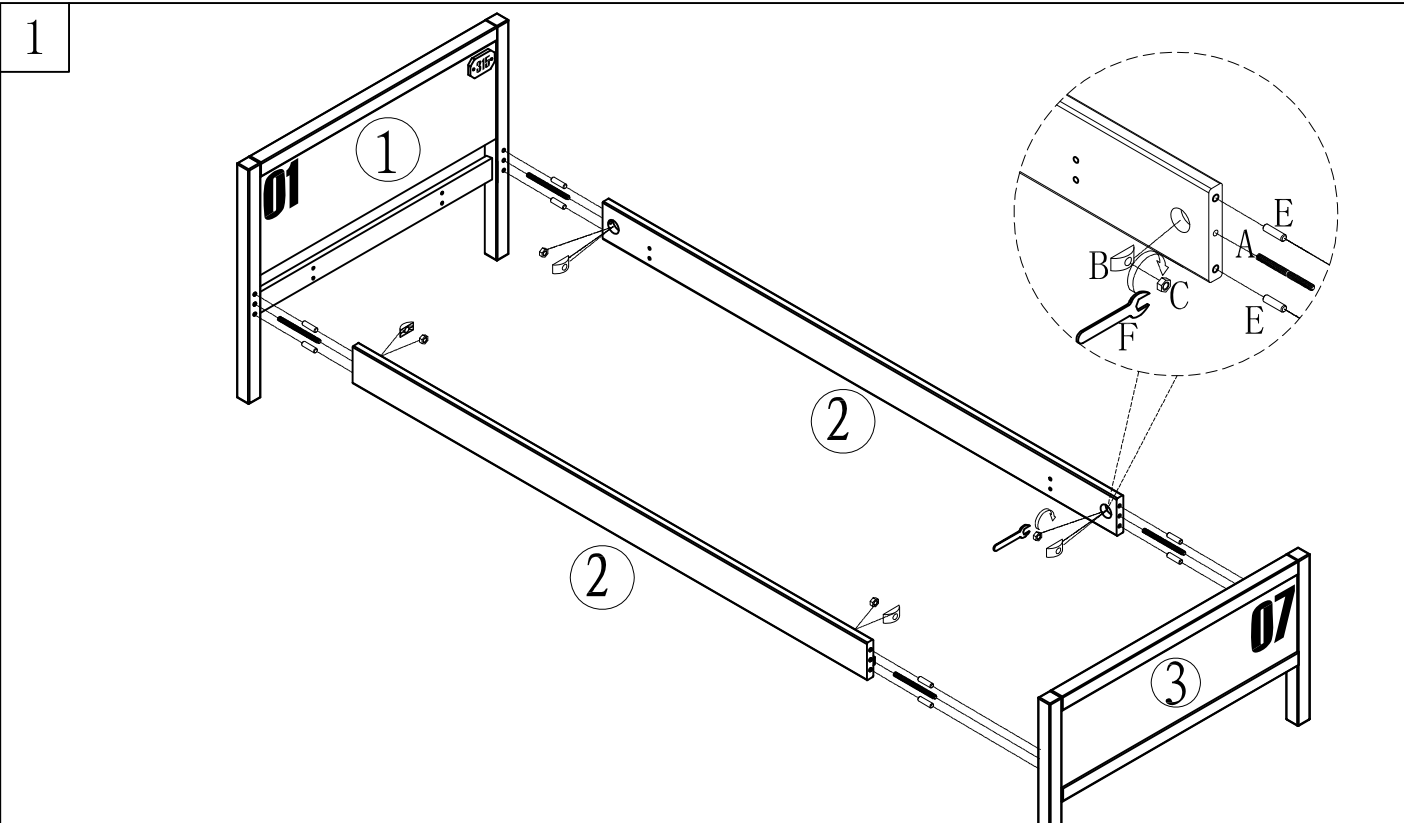
F\*1  
(WRENCH14)



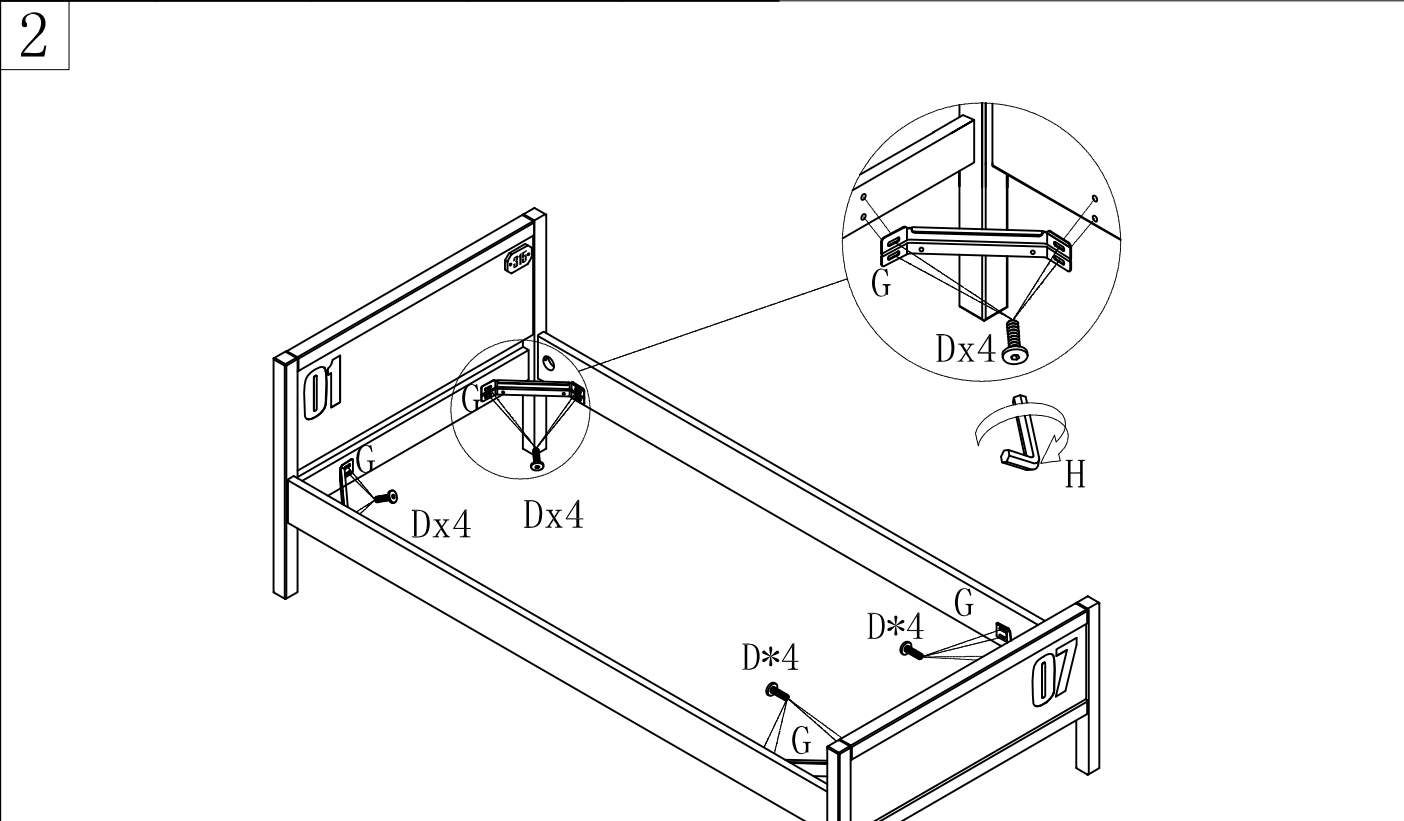
G\*4



H\*1



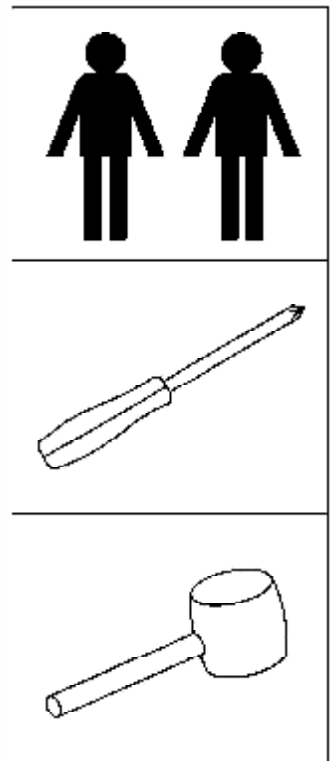
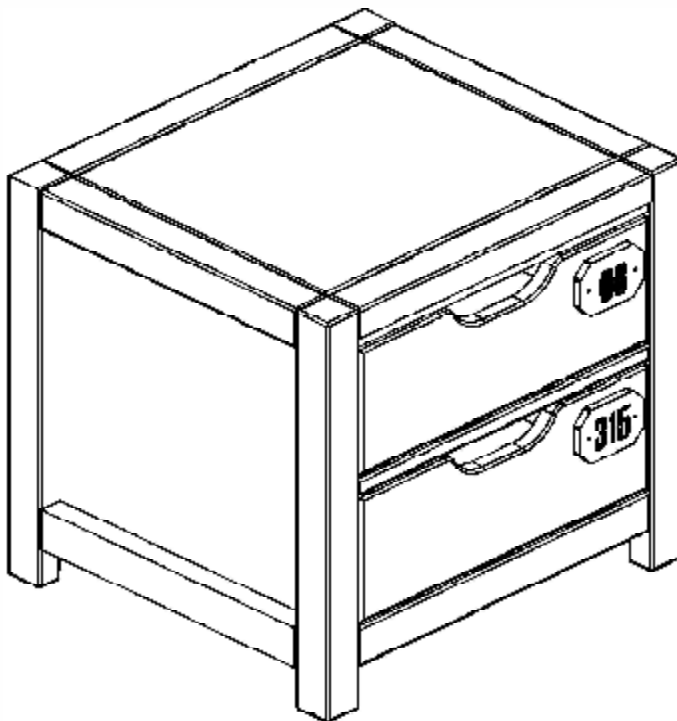
- |     |     |     |     |     |
|-----|-----|-----|-----|-----|
|     |     |     |     |     |
| A*4 | B*4 | C*4 | E*8 | F*1 |



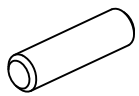
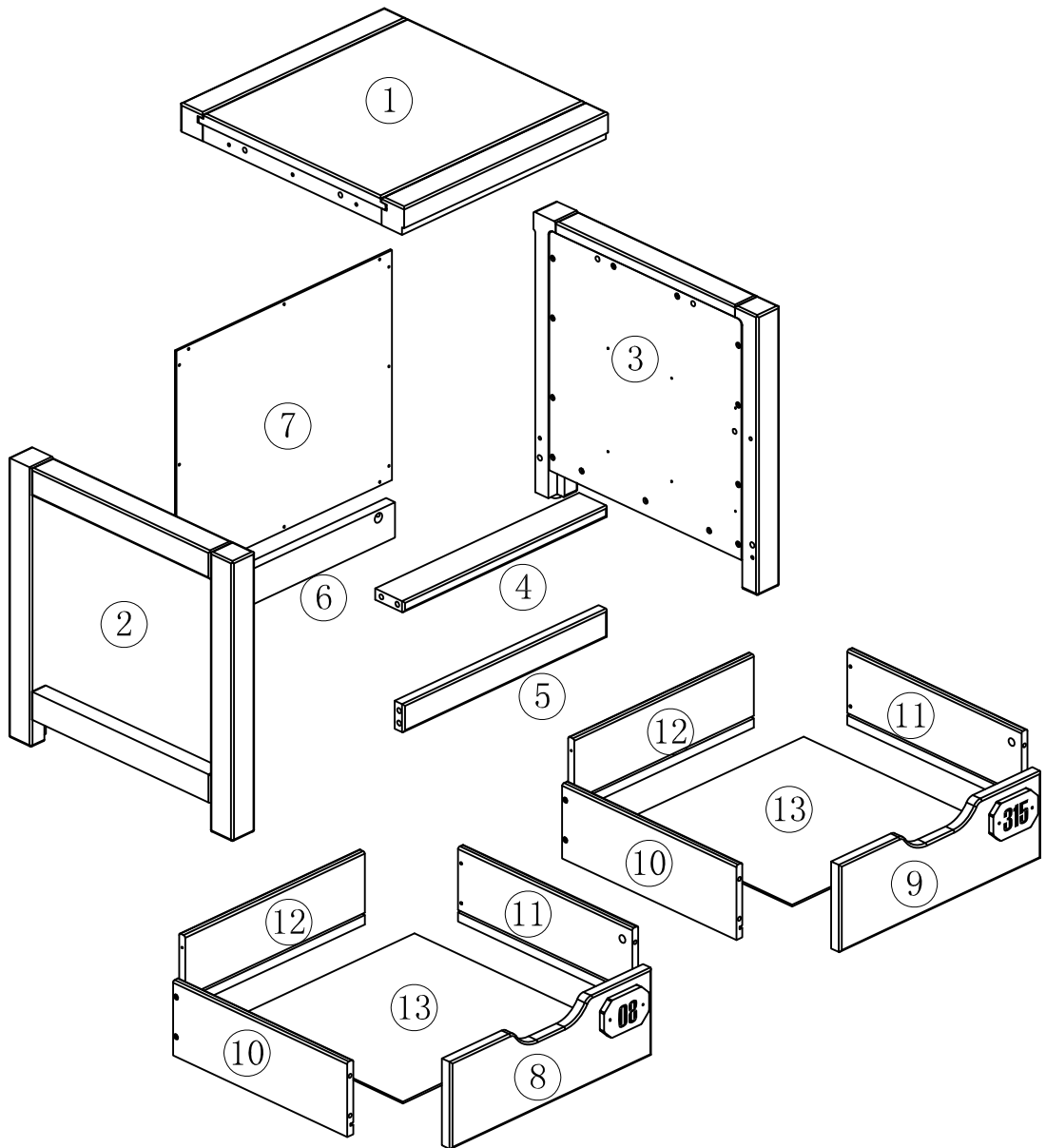
- |      |     |     |
|------|-----|-----|
|      |     |     |
| D*16 | G*4 | H*1 |

# ALEX NIGHTSTAND AXNA2219

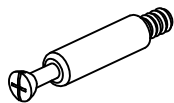
MONTAGE AANWIJZING  
NOTICE DE MONTAGE  
MONTAGE ANLEITUNG  
ASSEMBLY INSTRUCTIONS



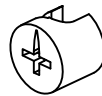
BE00288



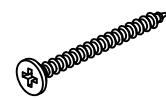
A\*10  
(D8\*30)



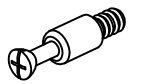
B\*6  
(D15)



C\*6  
(D15)



D\*6  
(M3.5\*50)



E\*8  
(D12)



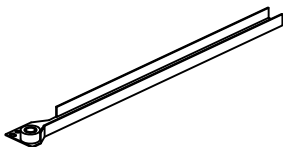
F\*8  
(D12)



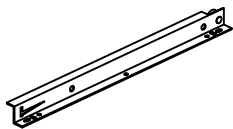
H\*12  
(M3.0\*15)



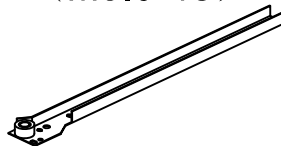
I\*24  
(M3.5\*15)



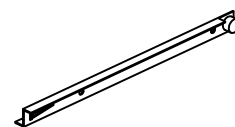
J\*2



K\*2

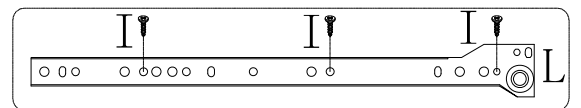
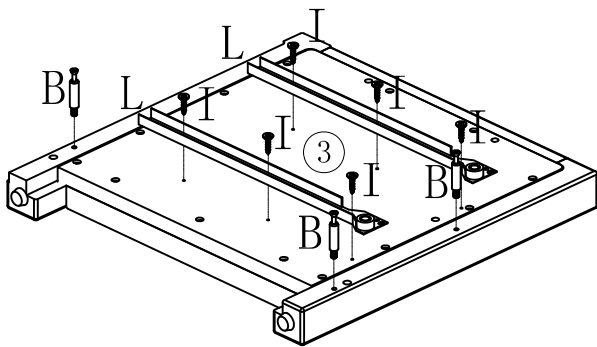
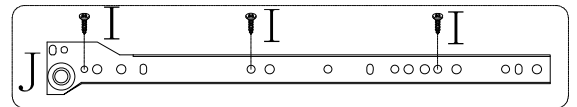
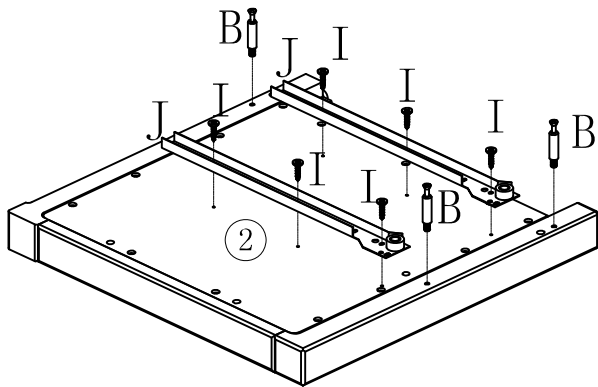
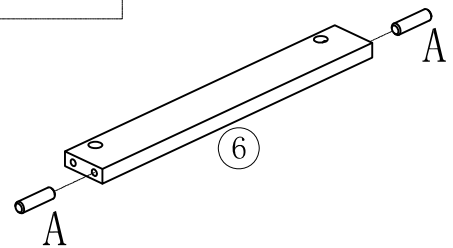
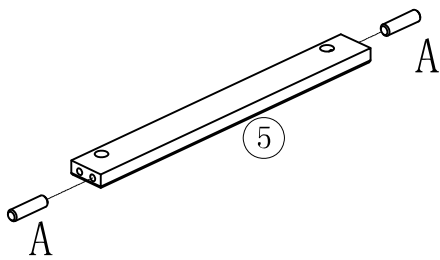
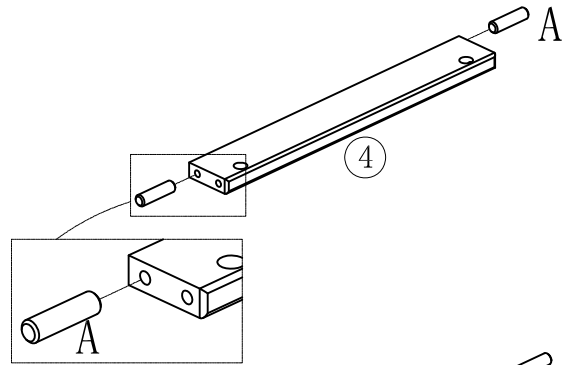
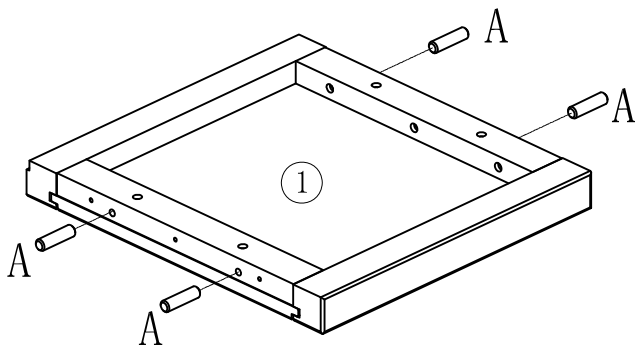


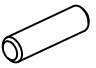




L\*2



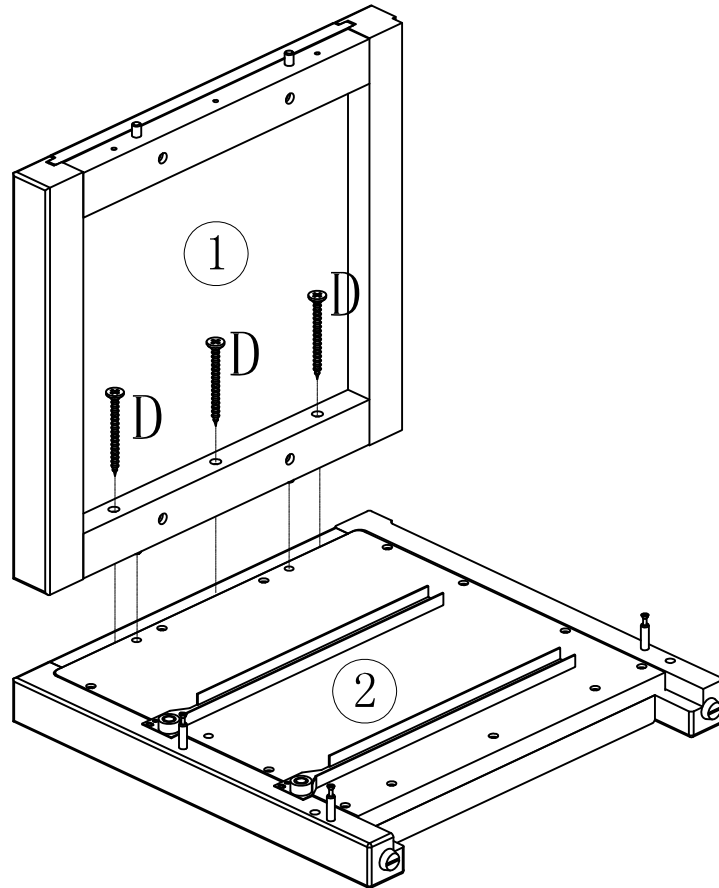
M\*2

1



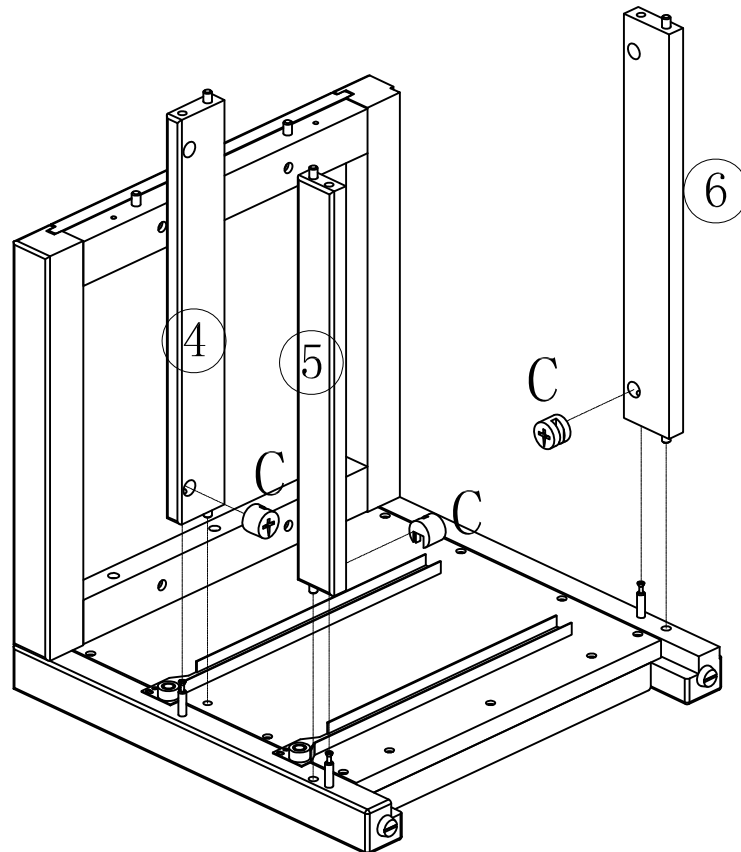
				
A*10	B*6	I*12	J*2	L*2

2



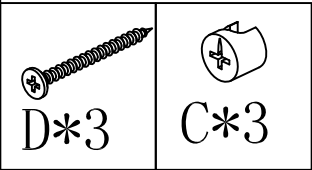
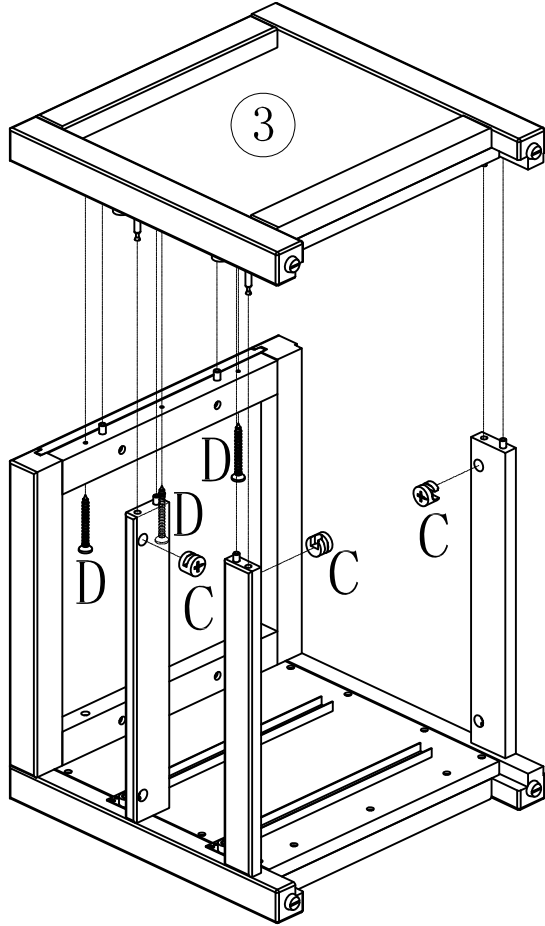
D\*3

3

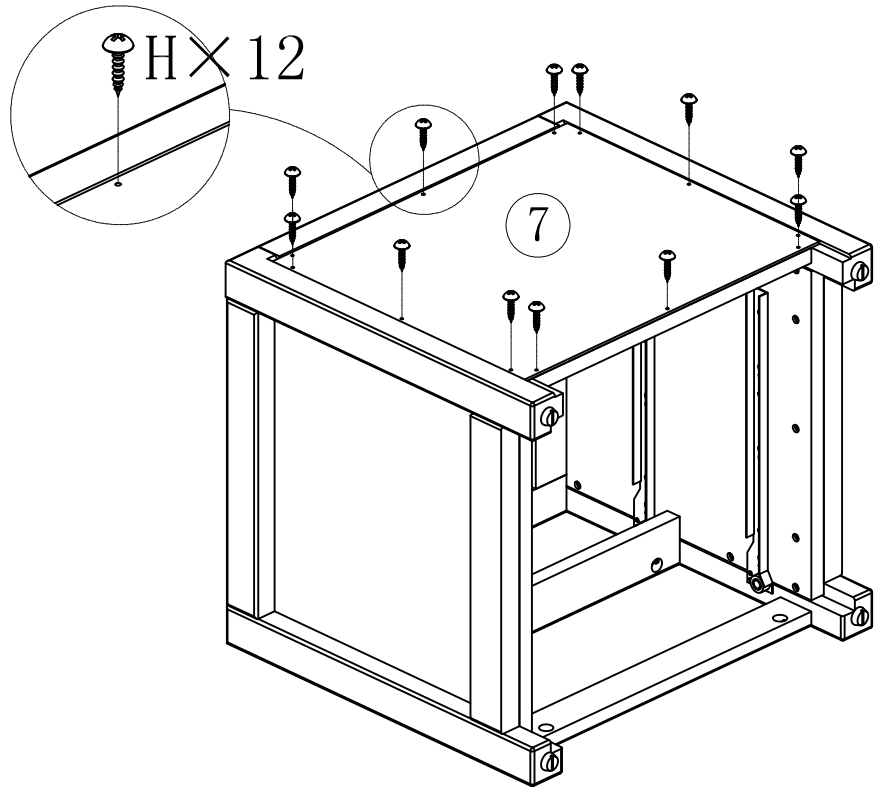


C\*3

4

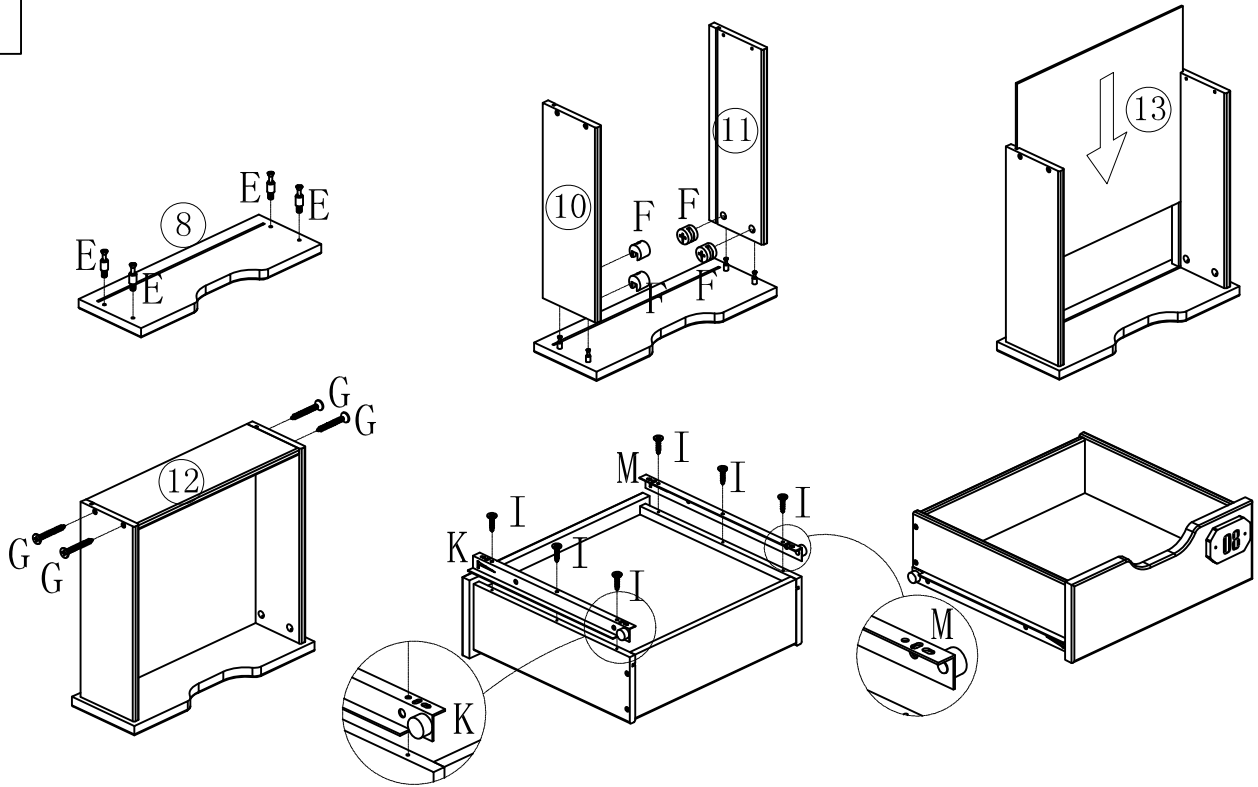






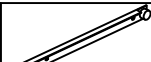

5



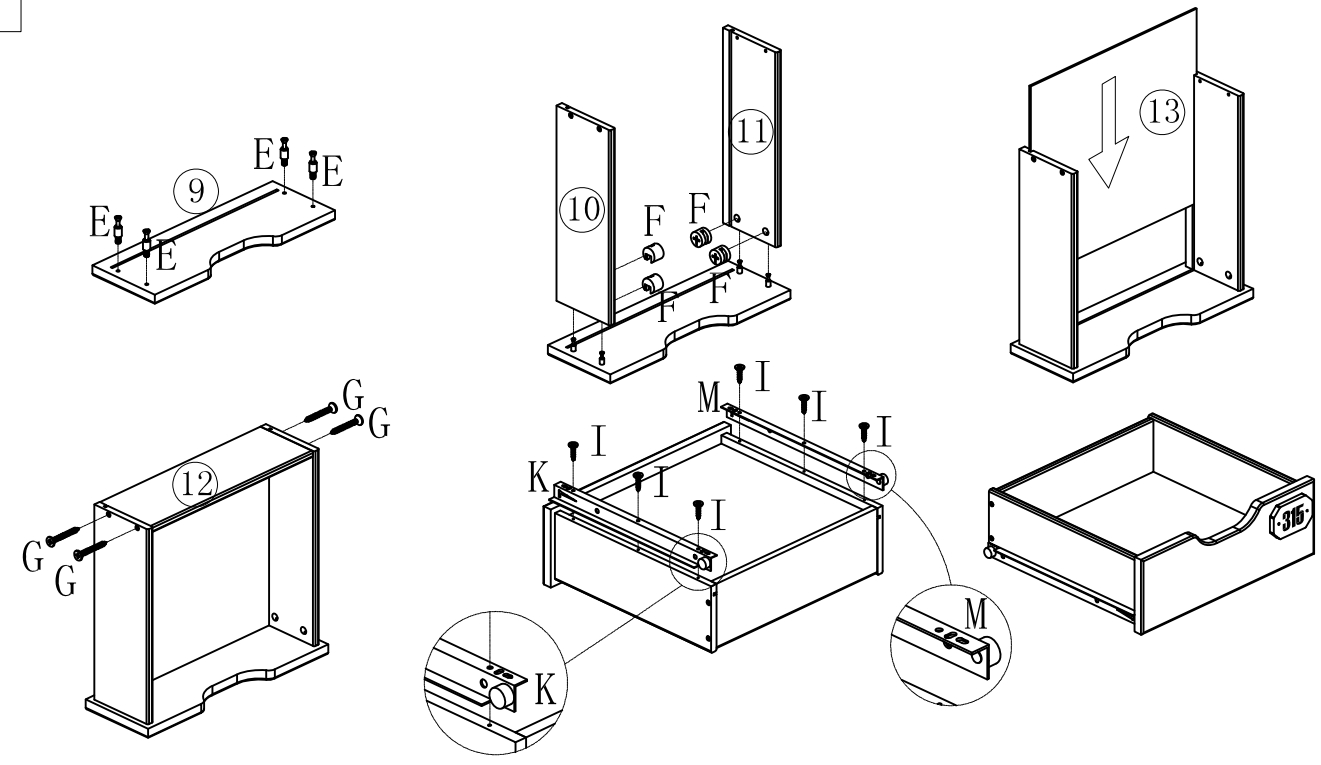








6



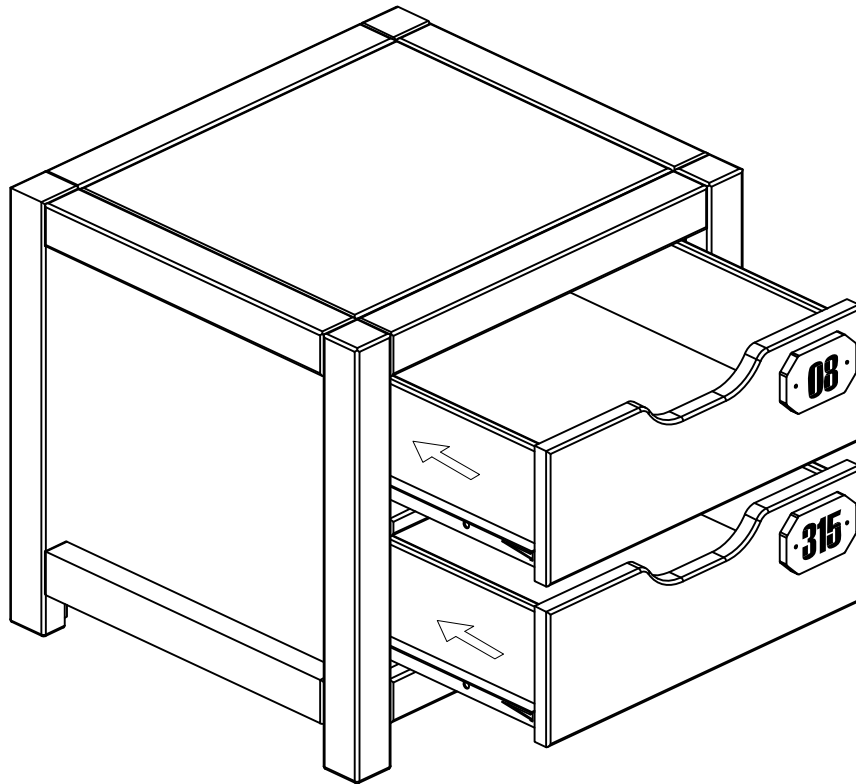
					
E*4	F*4	G*4	K*1	M*1	I*6

7

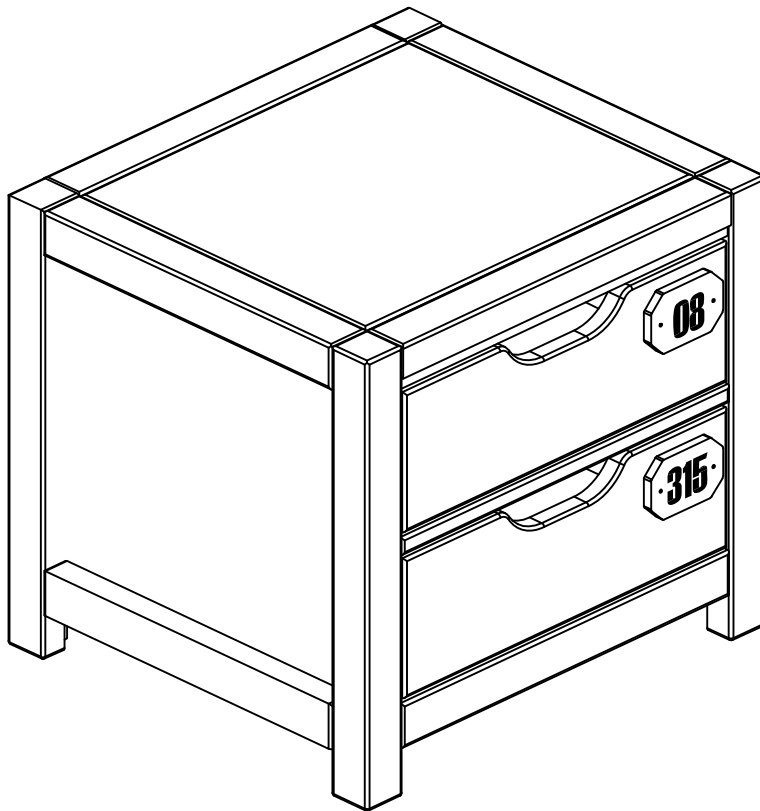


					
E*4	F*4	G*4	K*1	M*1	I*6

8



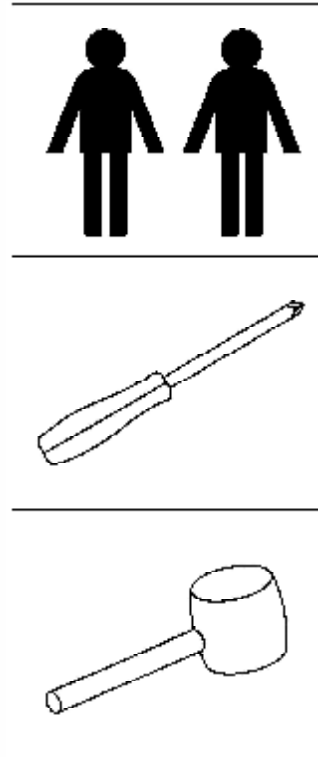
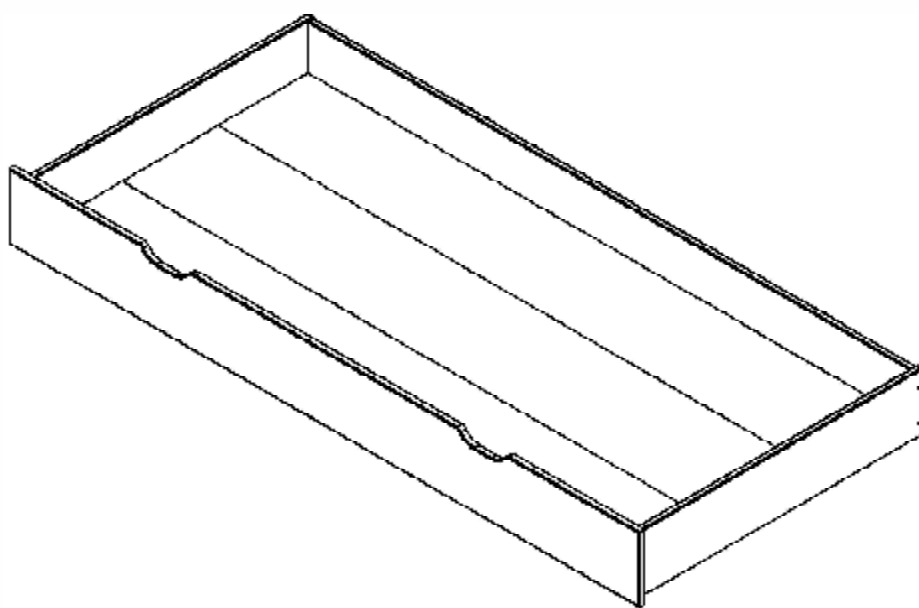
9

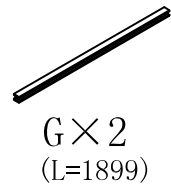
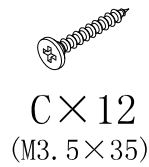
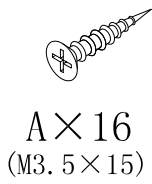
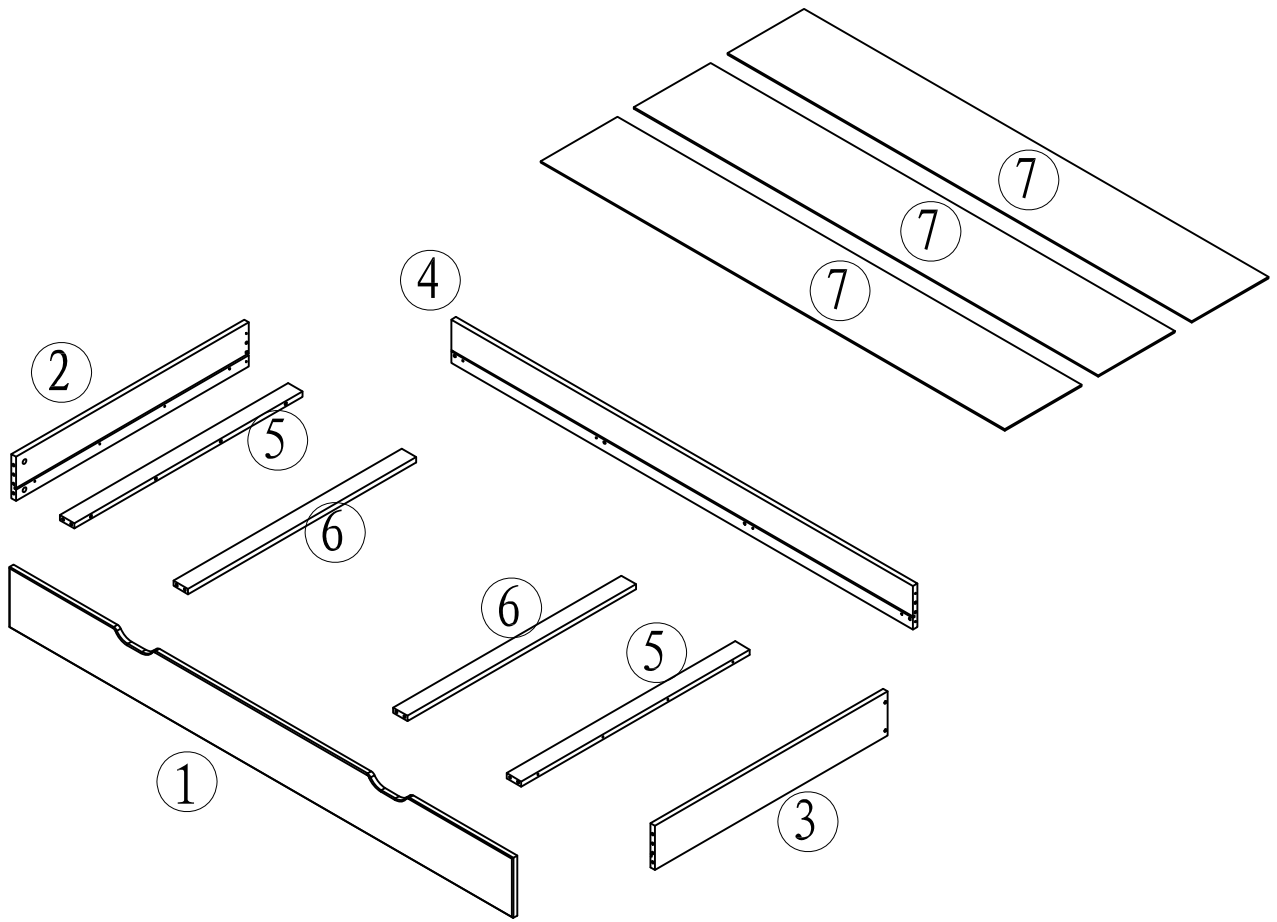


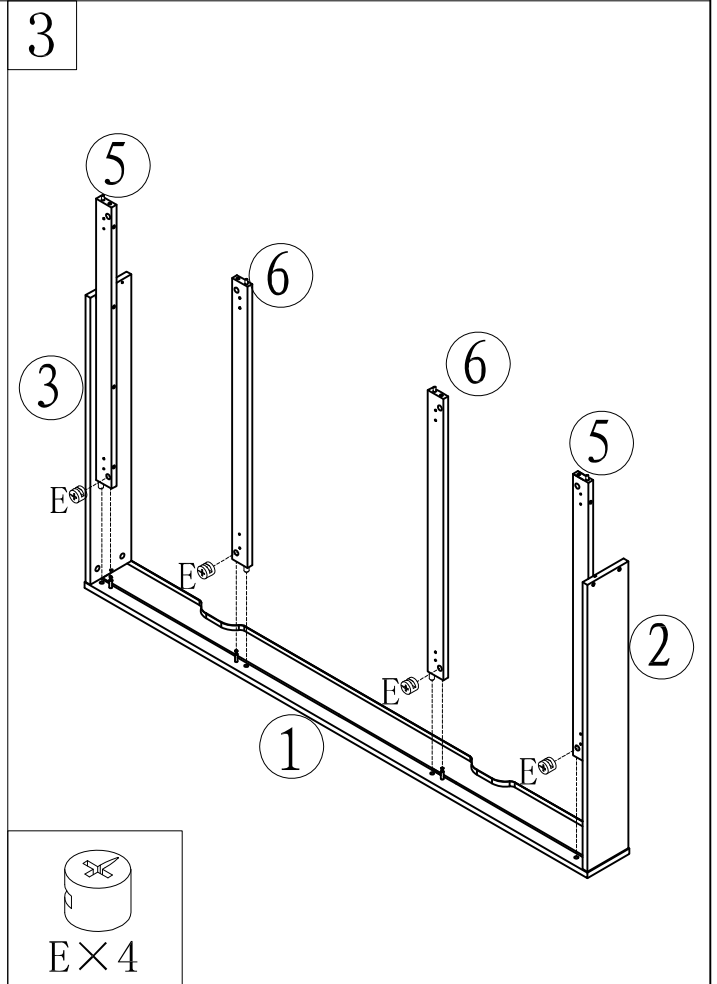
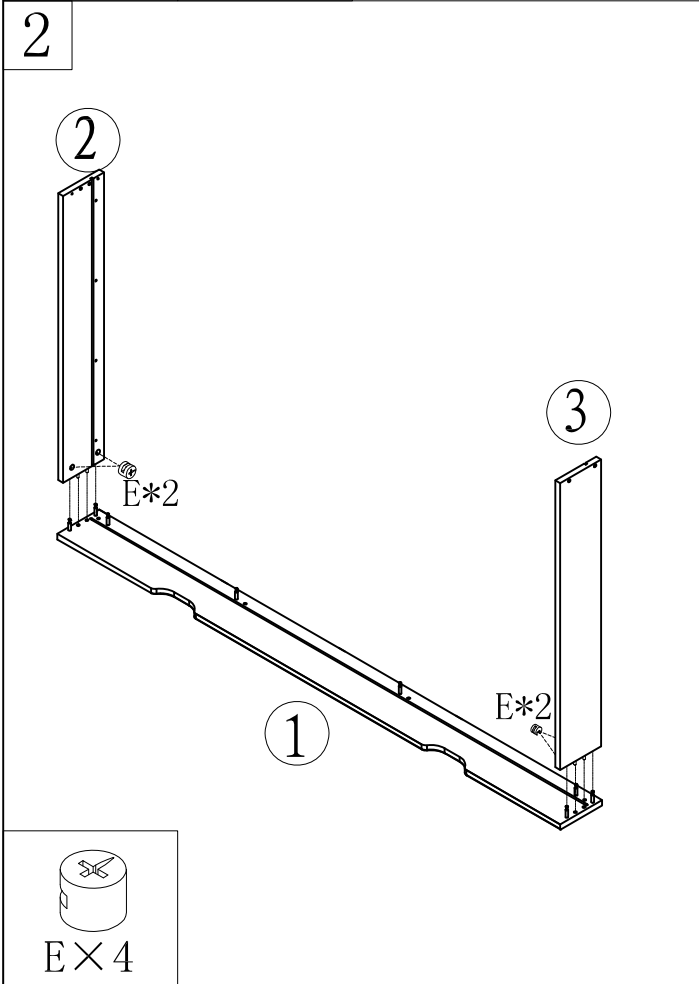
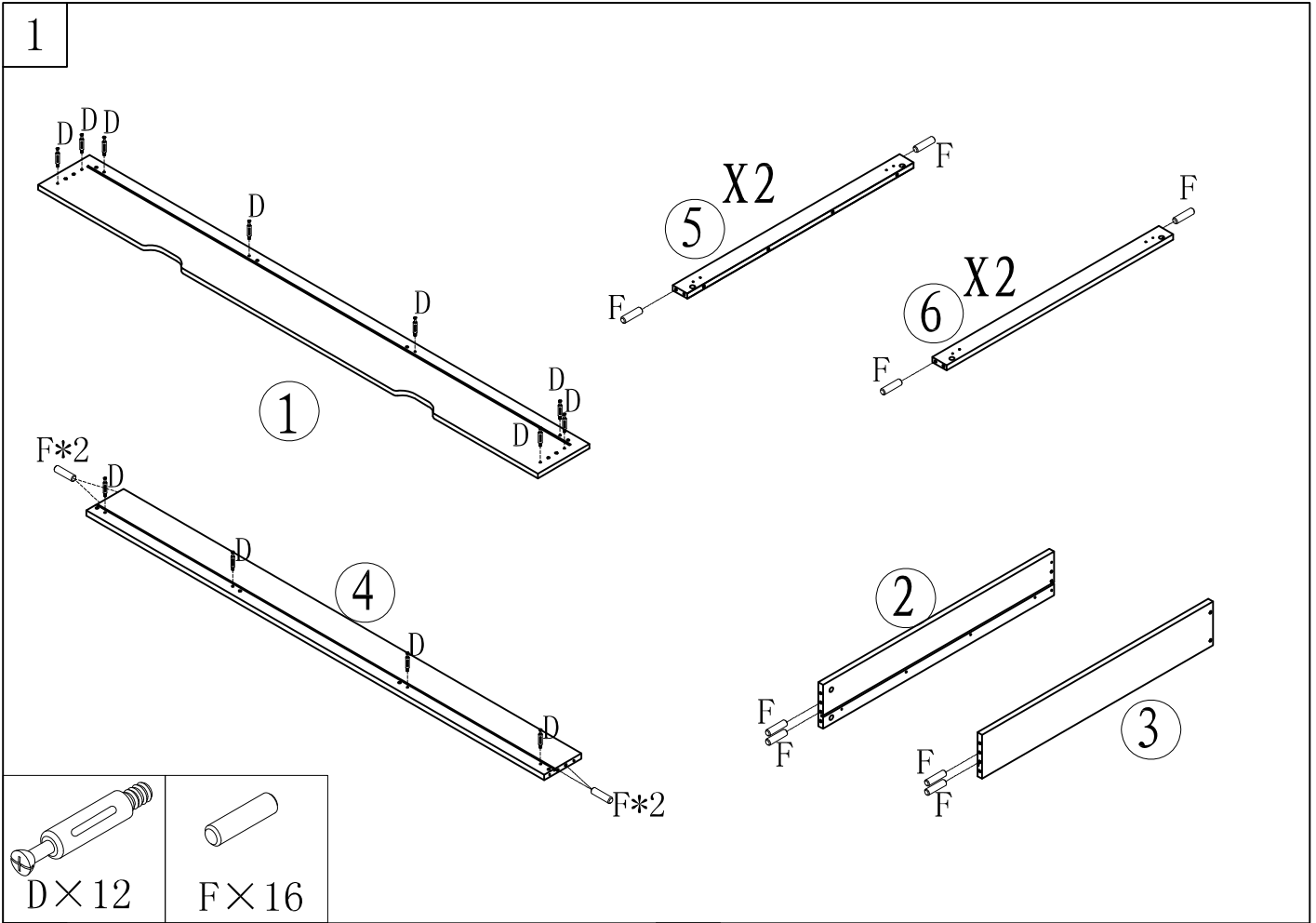
# ALEX UNDERBED

## AXRB9019

MONTAGE AANWIJZING  
NOTICE DE MONTAGE  
MONTAGE ANLEITUNG  
ASSEMBLY INSTRUCTIONS







4

5

**G** × 2

**C** × 12

**E** × 4

6

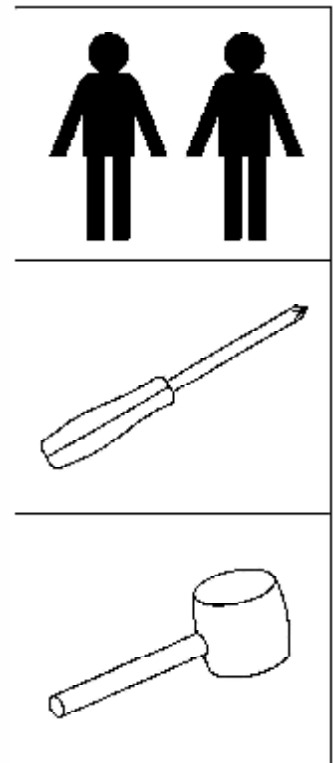
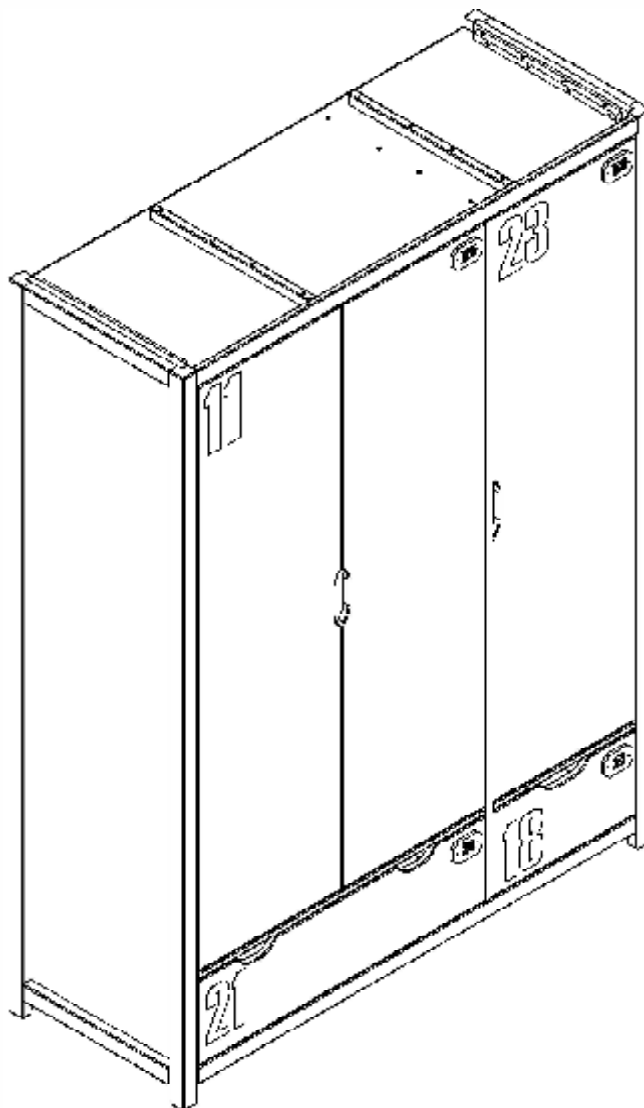
**A** × 16

**B** × 8

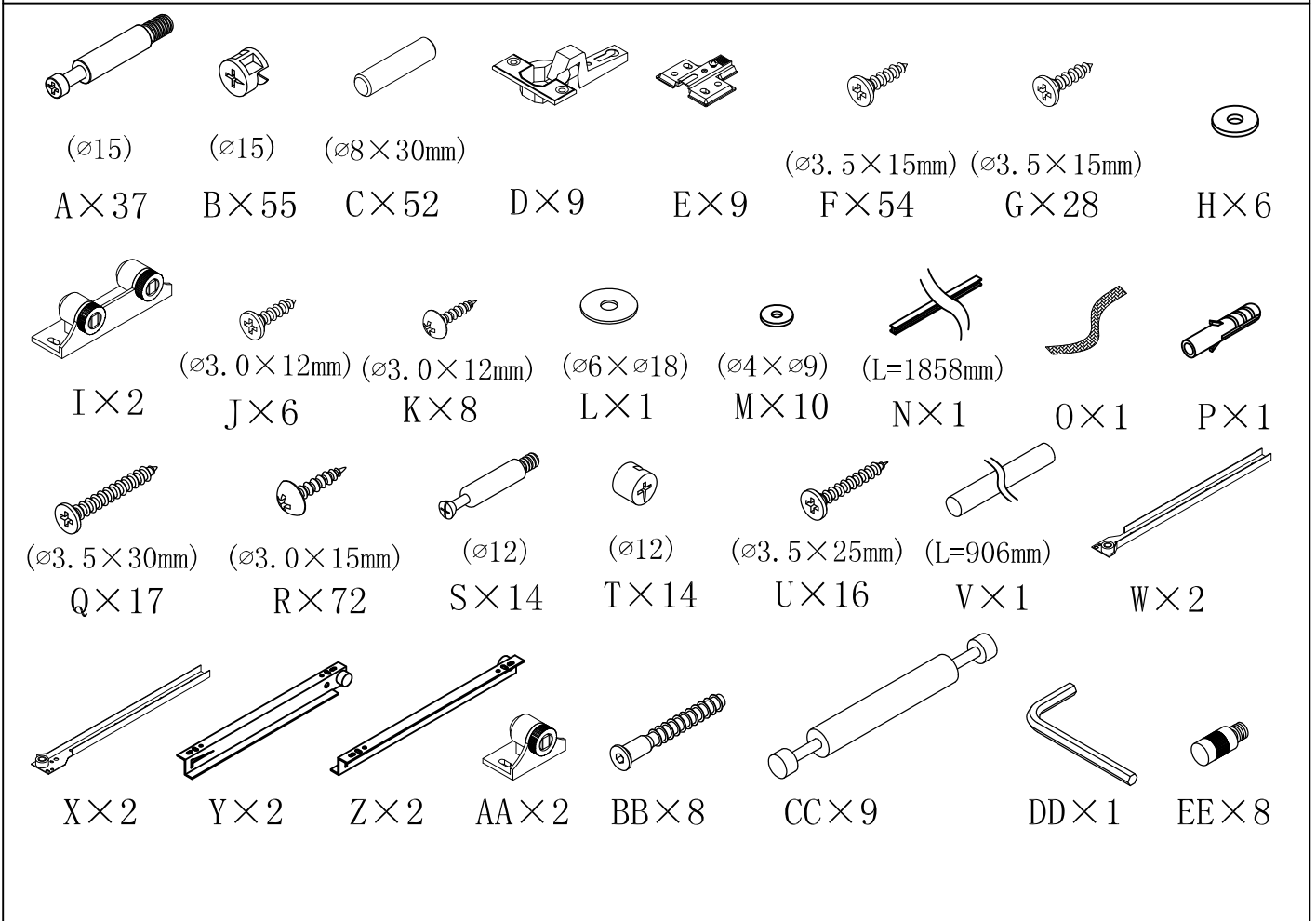
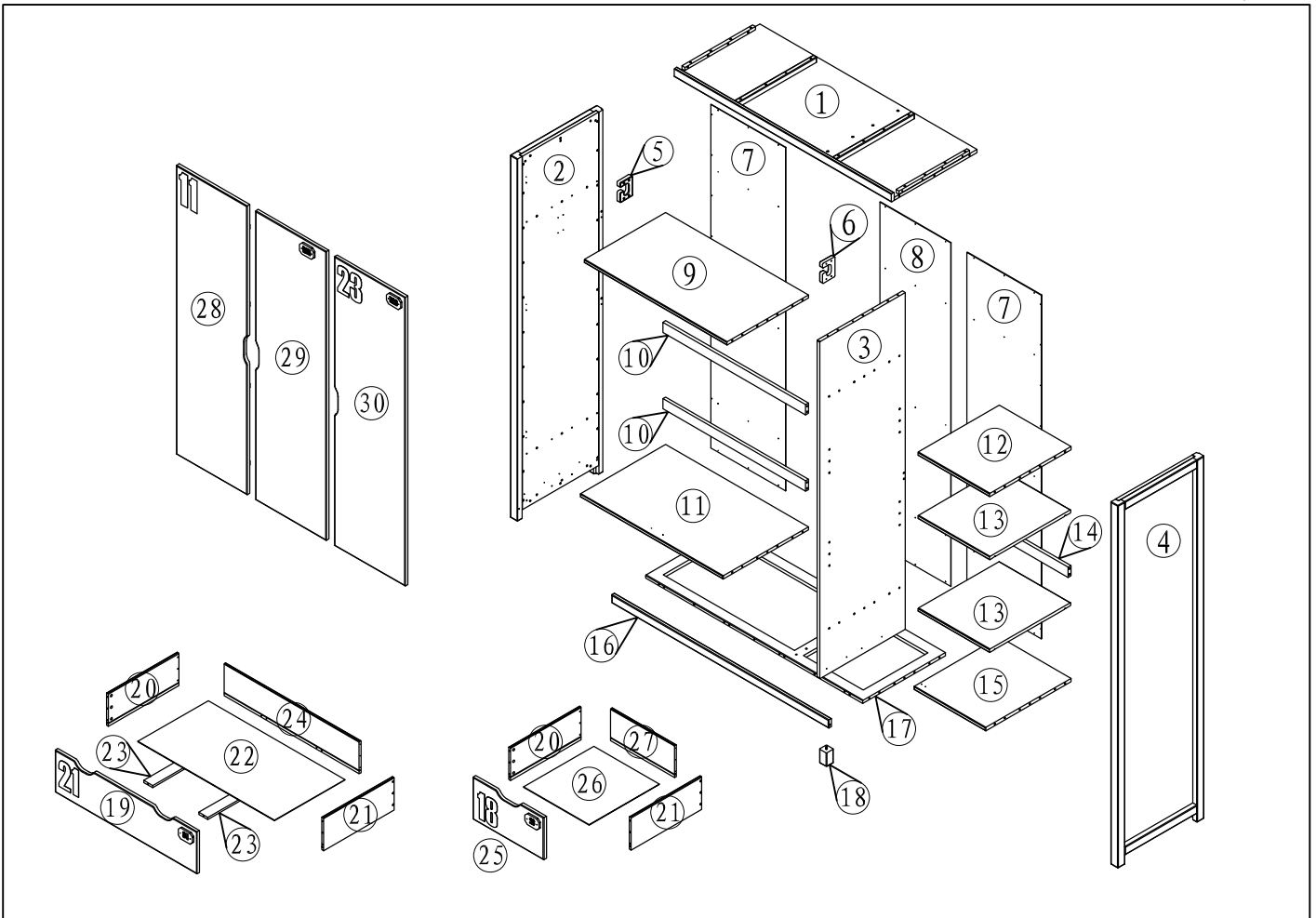
7

# ALEX 3 DOOR WARDROBE AXKL1319

## MONTAGE AANWIJZING NOTICE DE MONTAGE MONTAGE ANLEITUNG ASSEMBLY INSTRUCTIONS

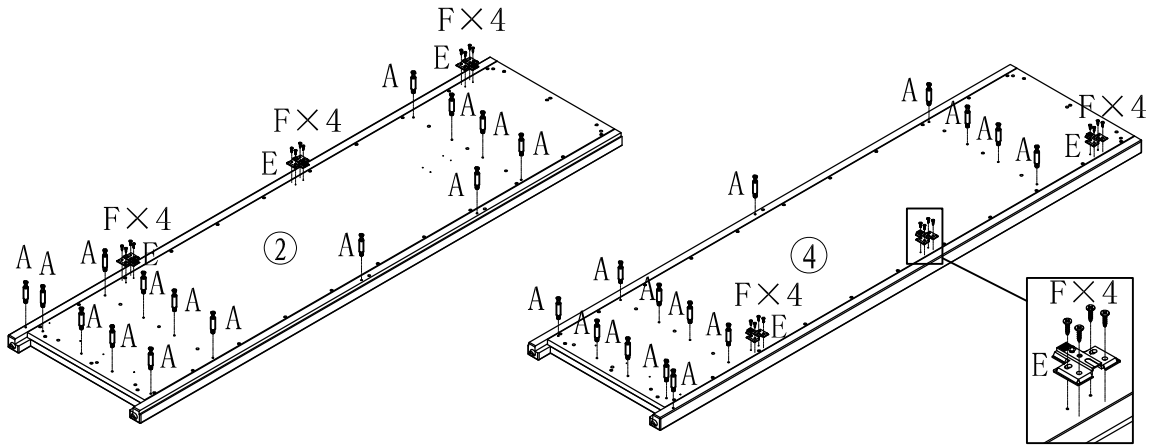



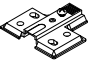

BD00288-3



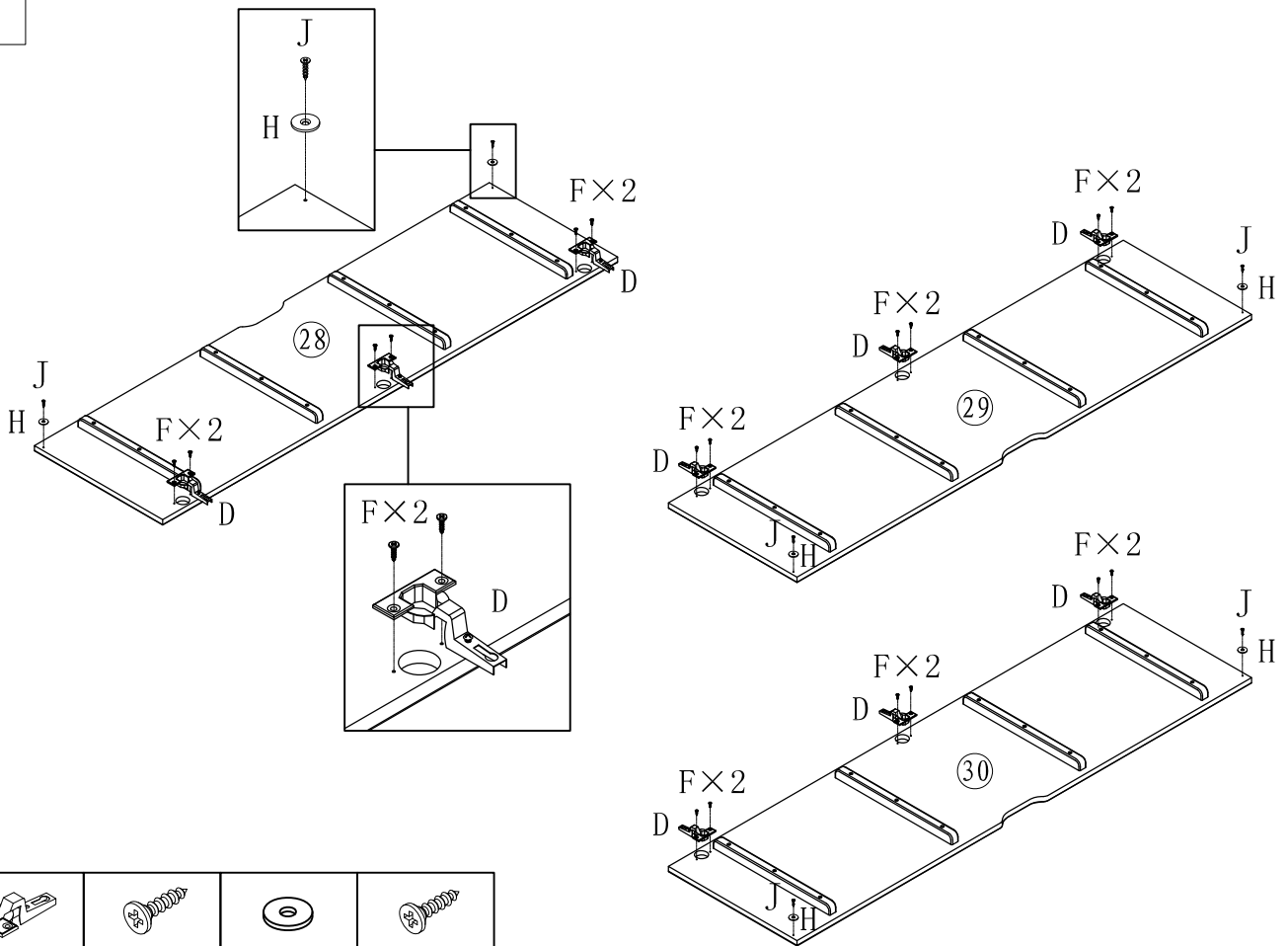


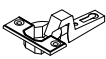


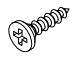
1



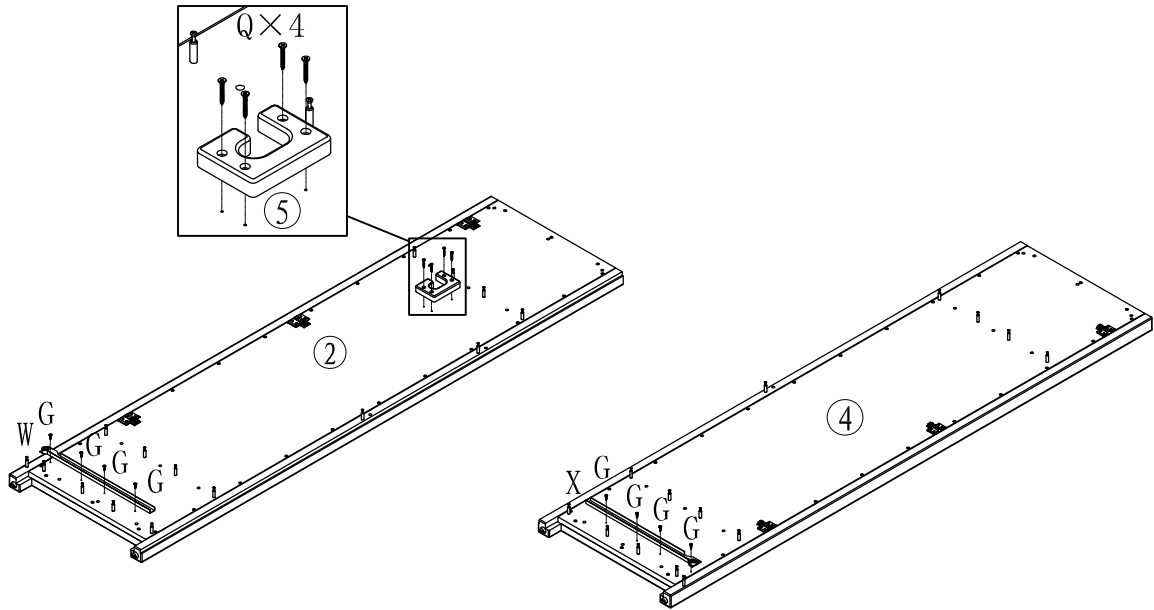
		
A*29	E*6	F*24

2



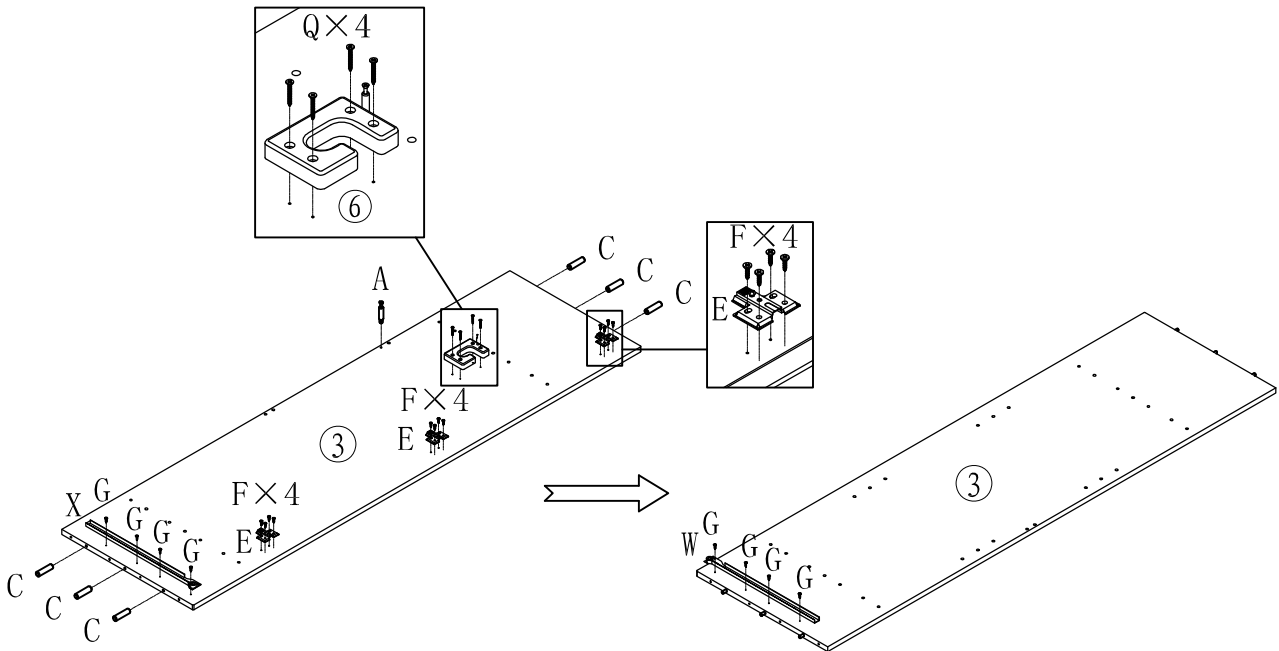
			
D*9	F*18	H*6	J*6

3

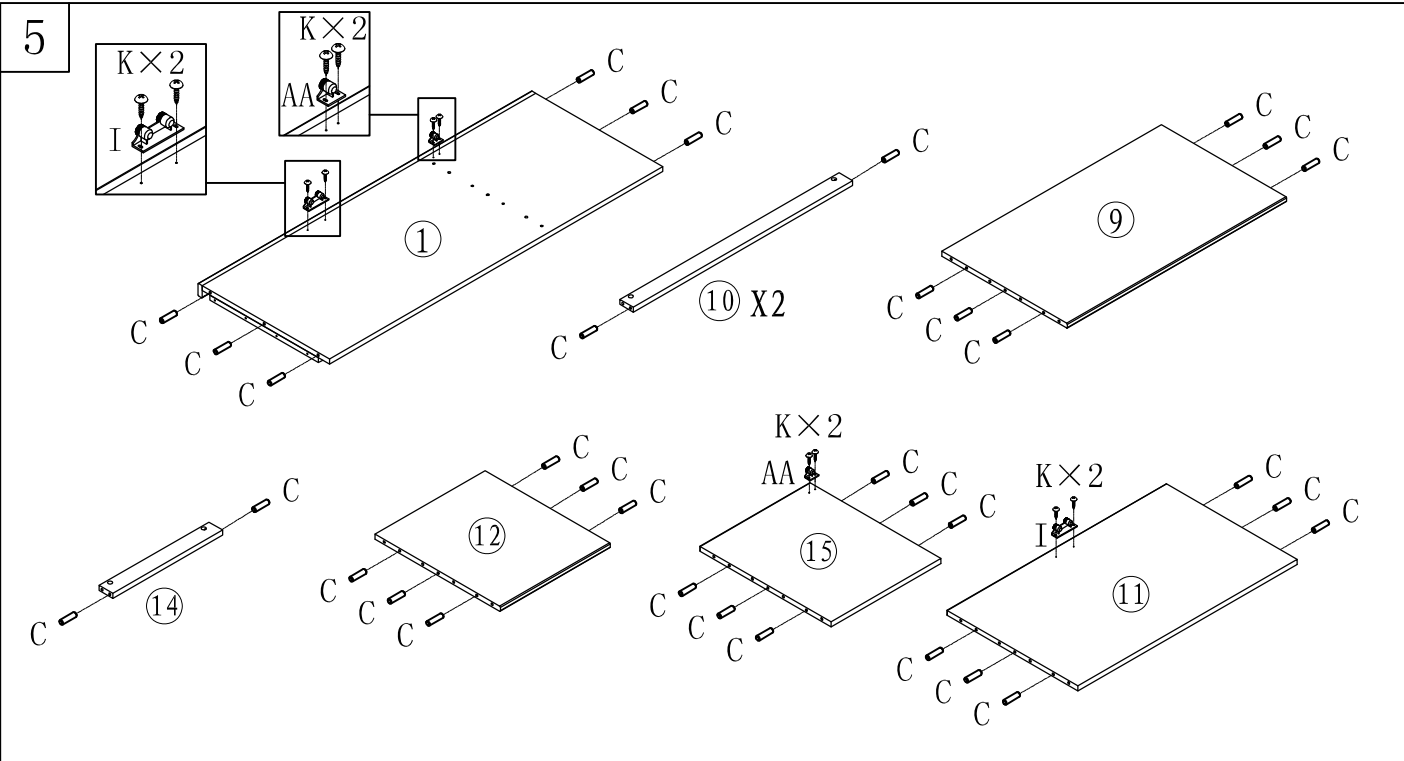


G*8	Q*4	W*1	X*1

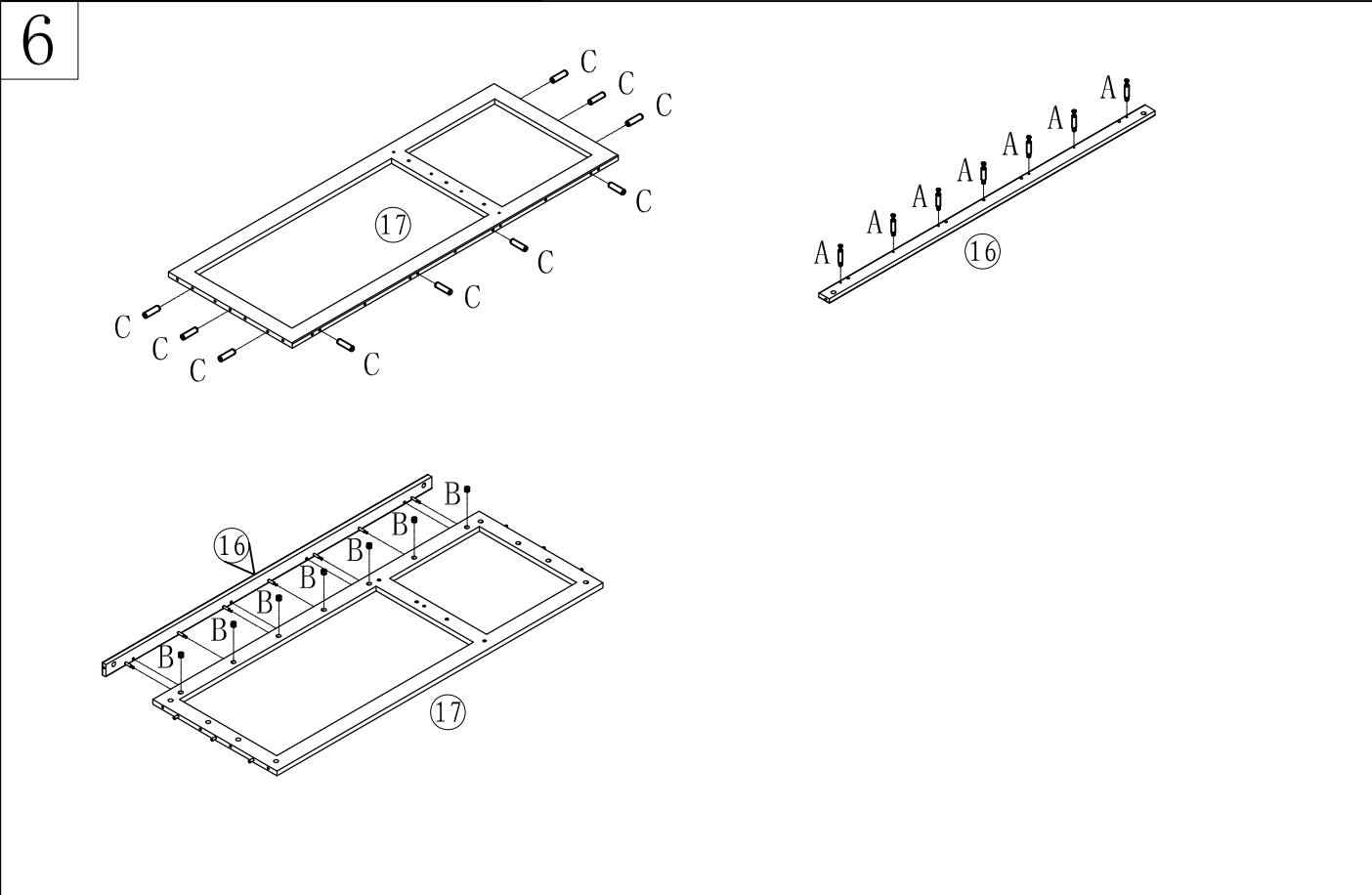
4



A*1	C*6	E*3	F*12	G*8	Q*4	W*1	X*1

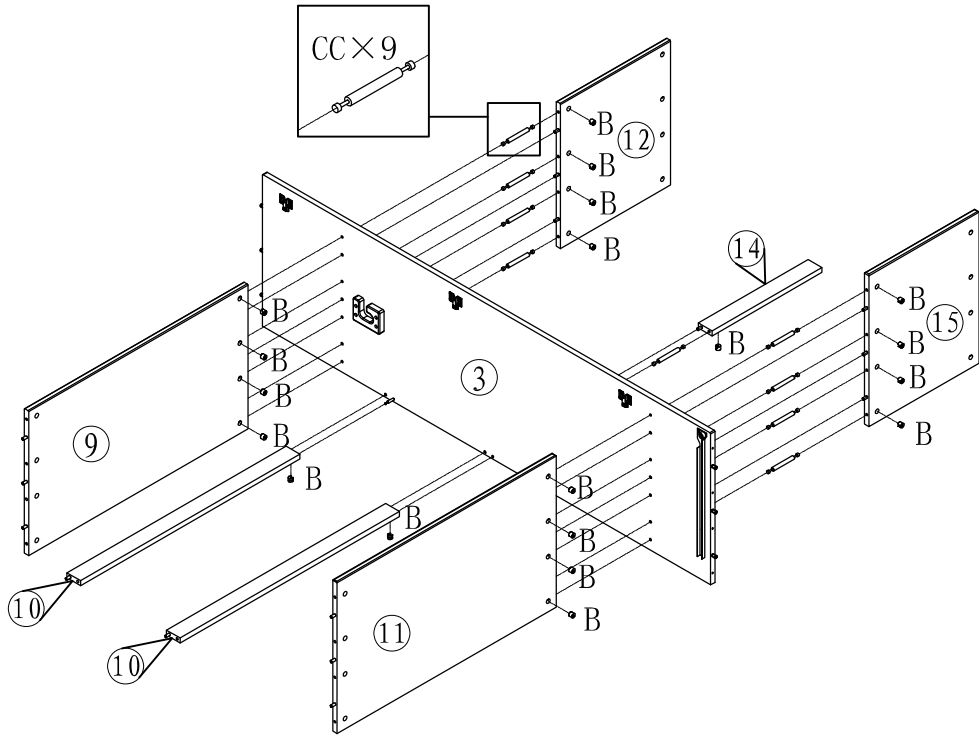


C*36	I*2	K*8	AA*2



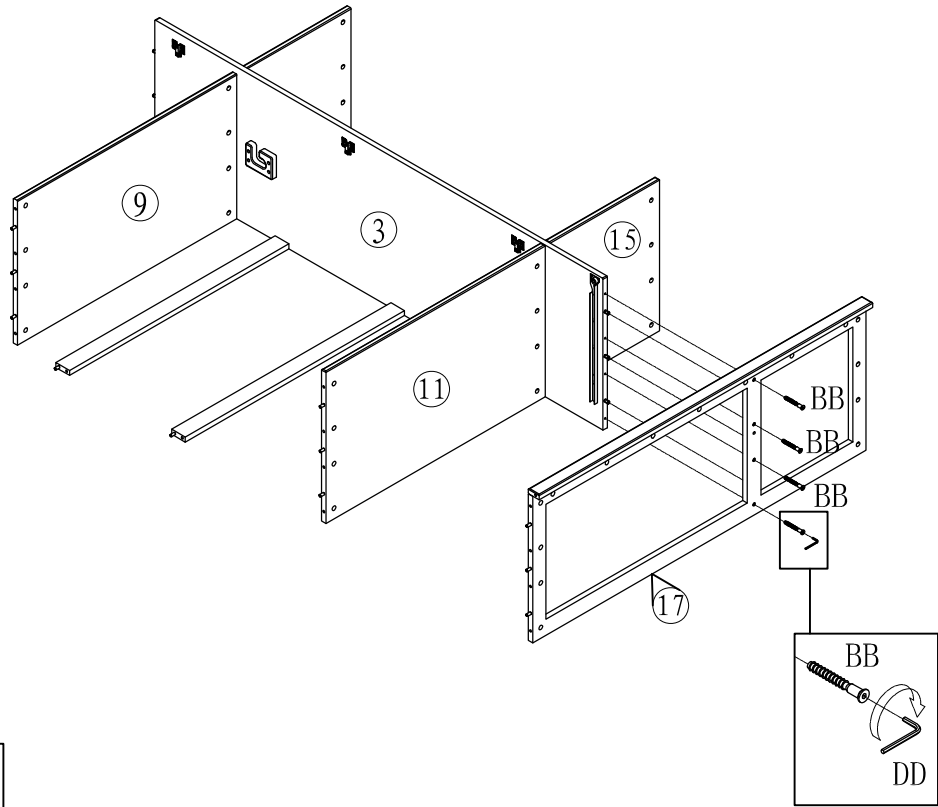
C*10	A*7	B*7

7



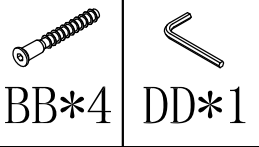
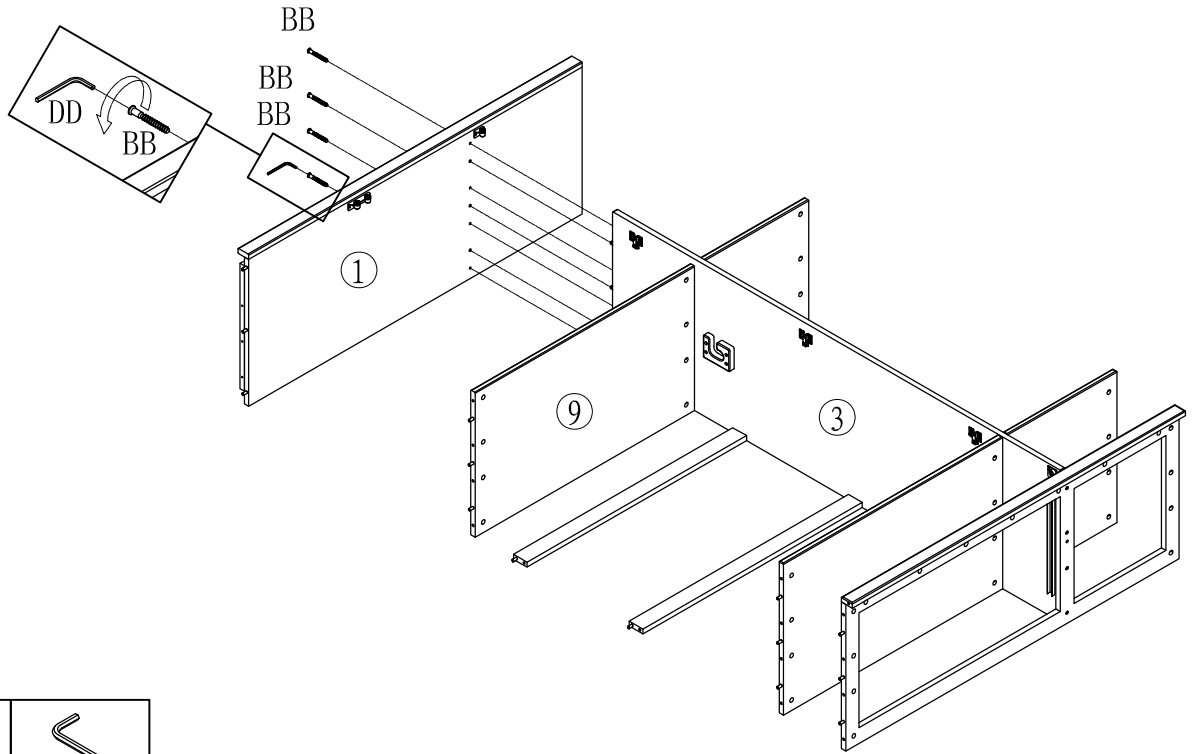
B*19	CC*9

8

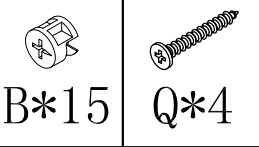
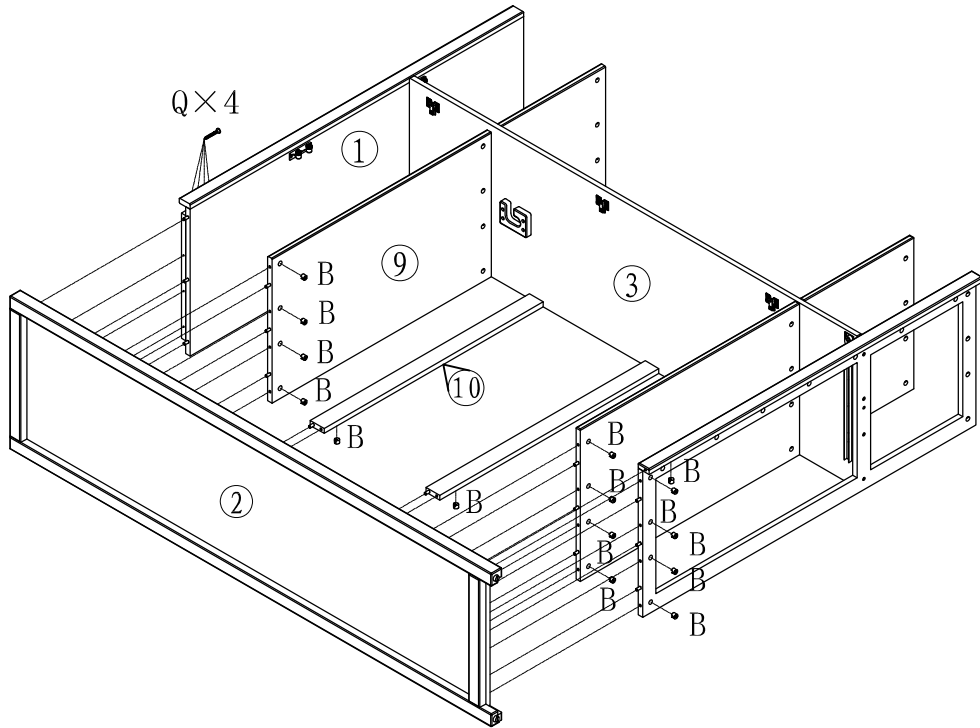


BB*4	DD*1

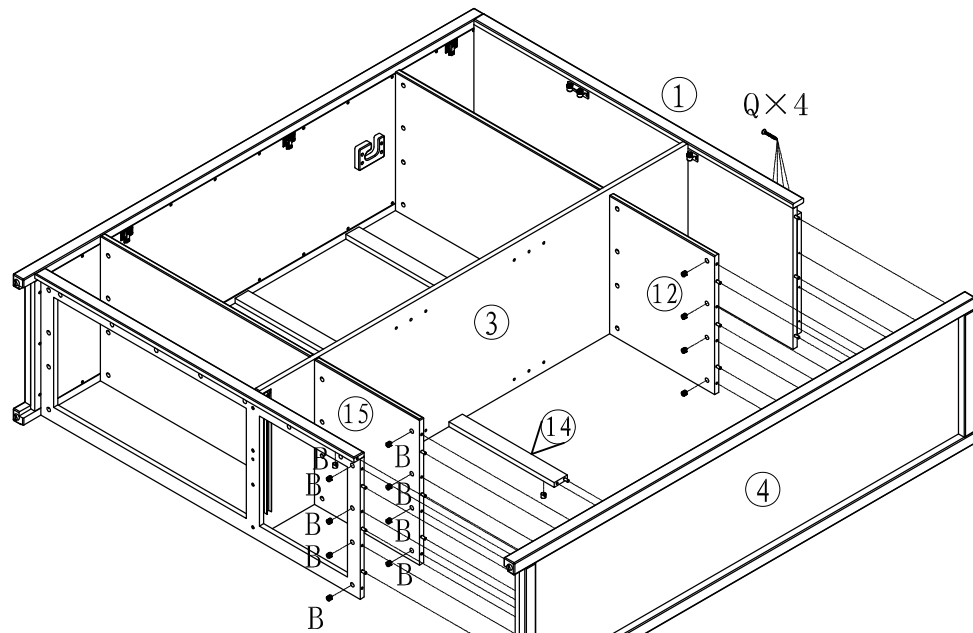
9



10



11

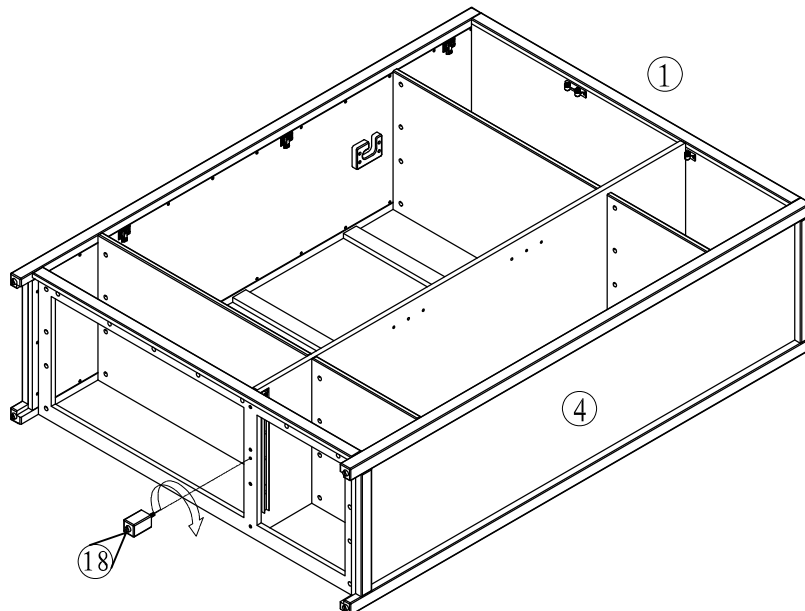


B\*14

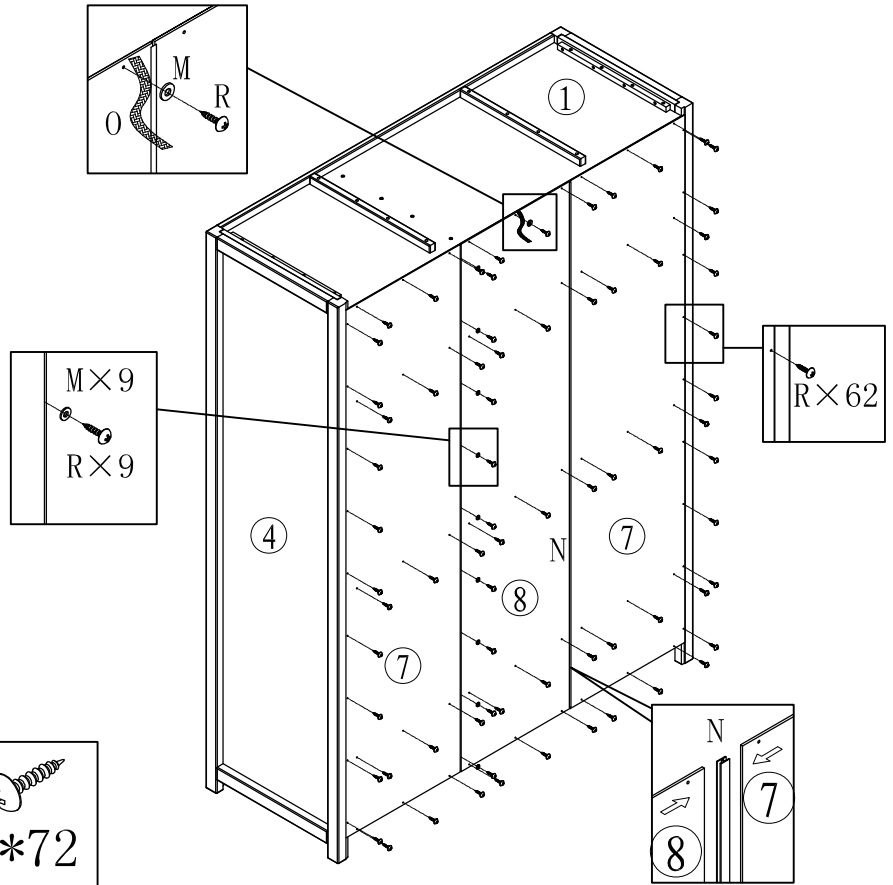


Q\*4

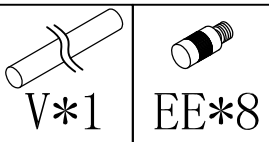
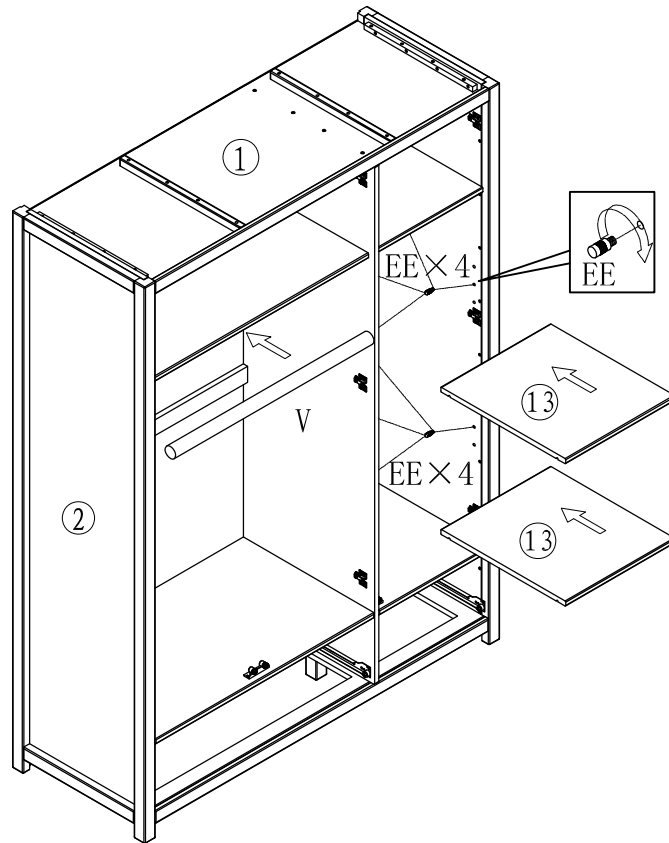
12



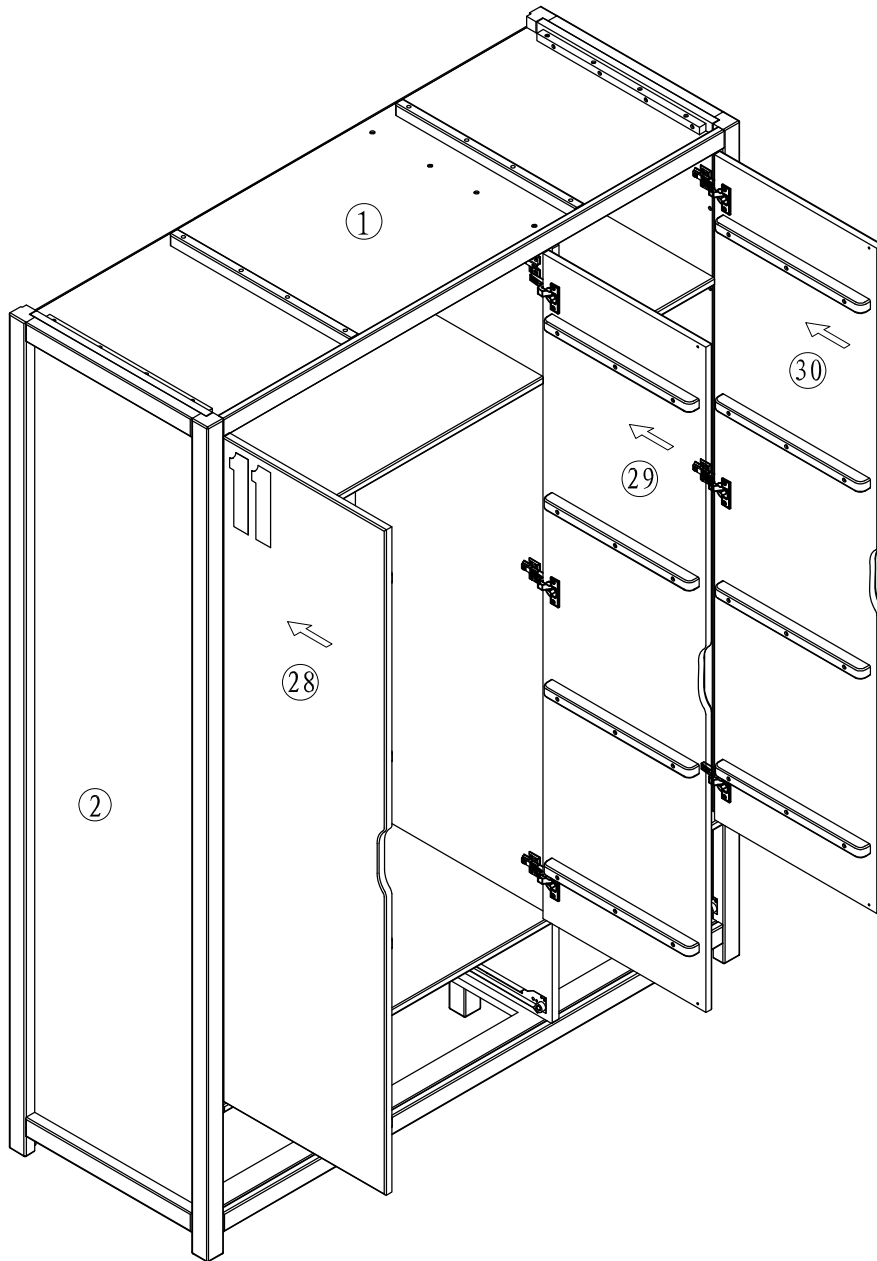
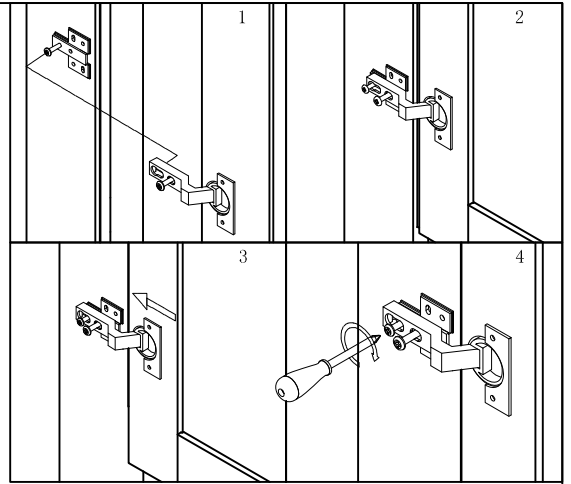
13



14

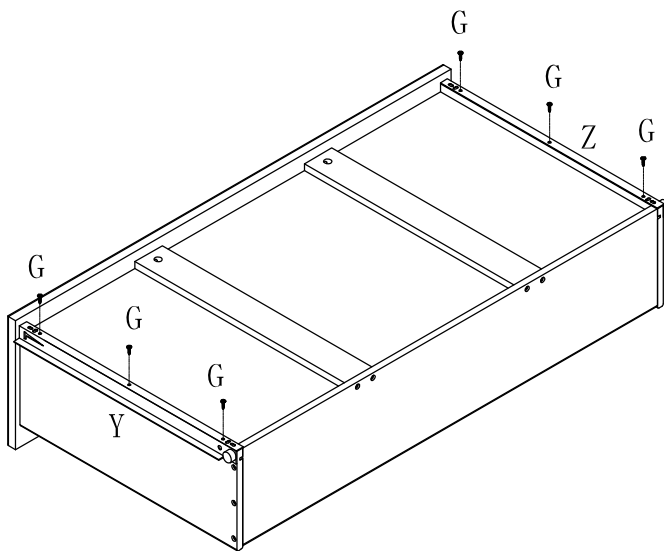
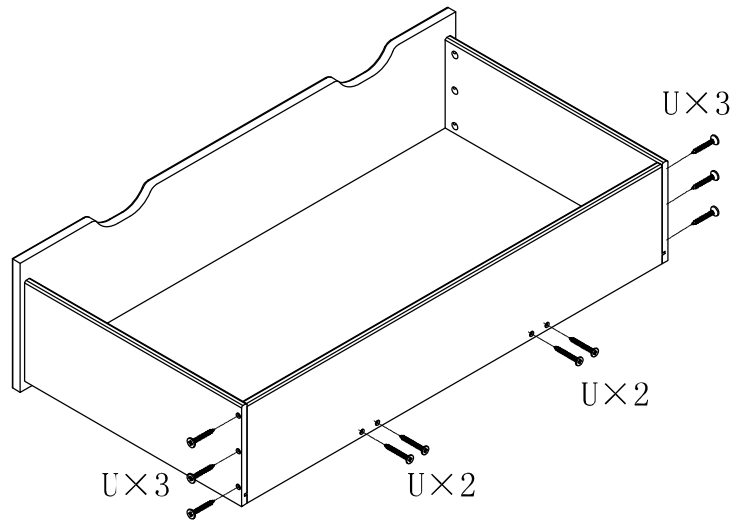
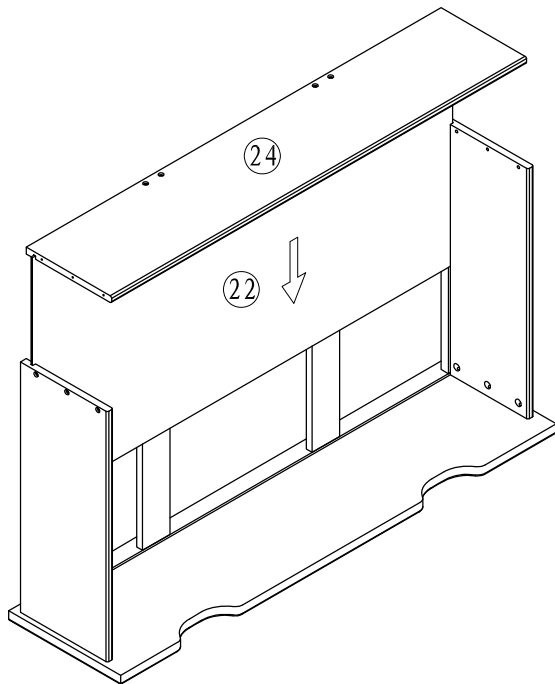
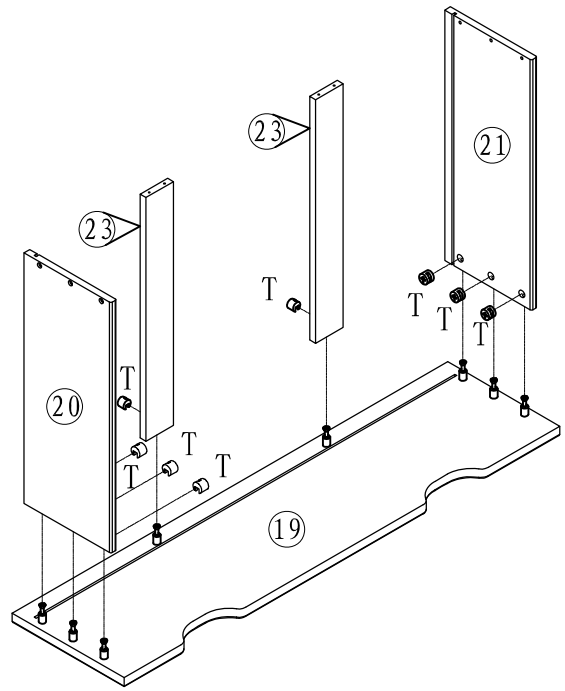
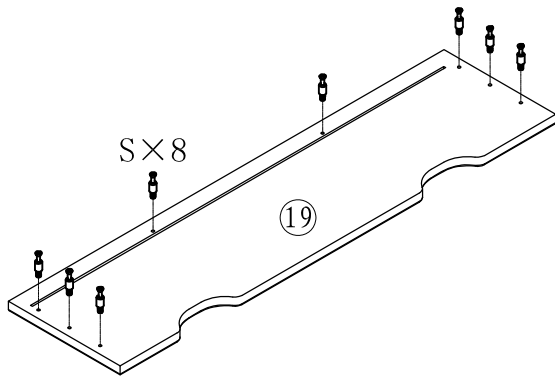


15

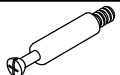




16



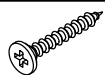
G\*6



S\*8



T\*8



U\*10

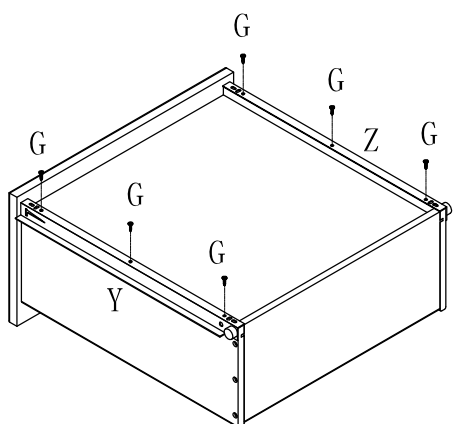
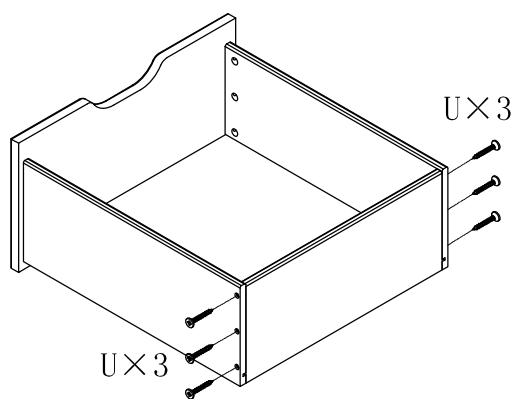
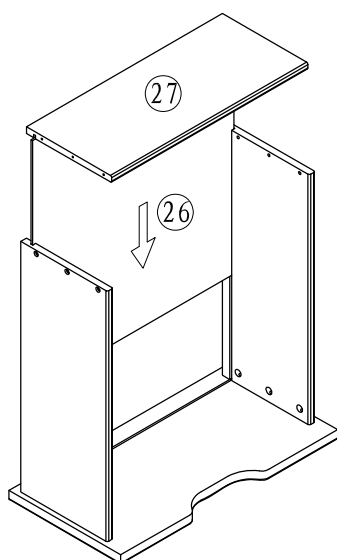
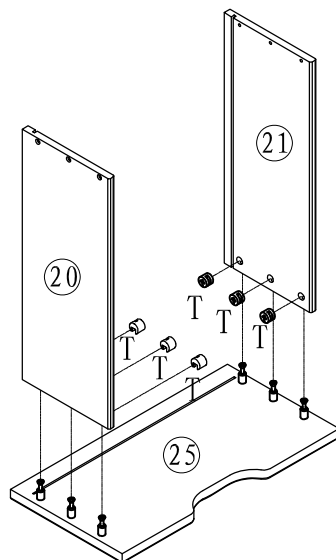
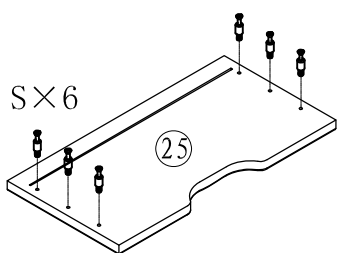


Y\*1

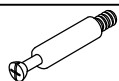


Z\*1

17



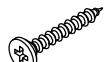
G\*6



S\*6



T\*6



U\*6

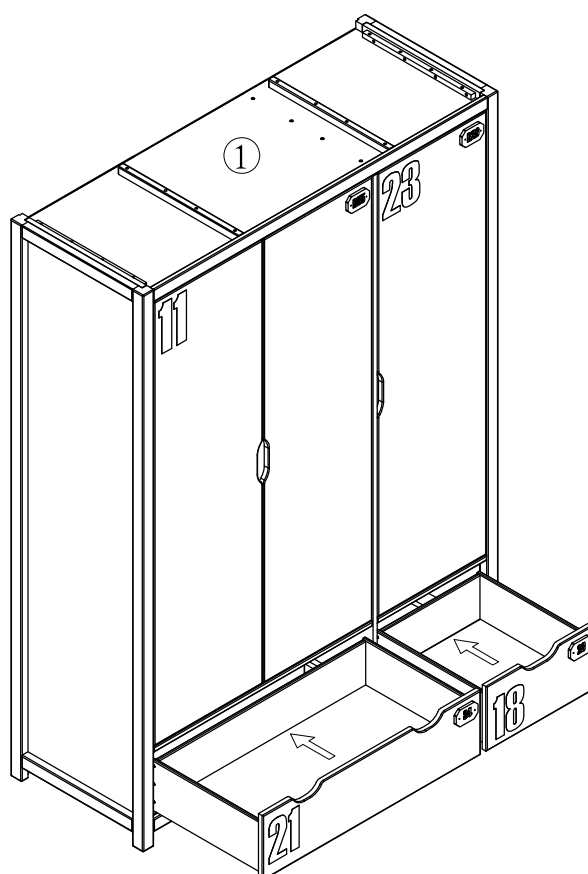


Y\*1

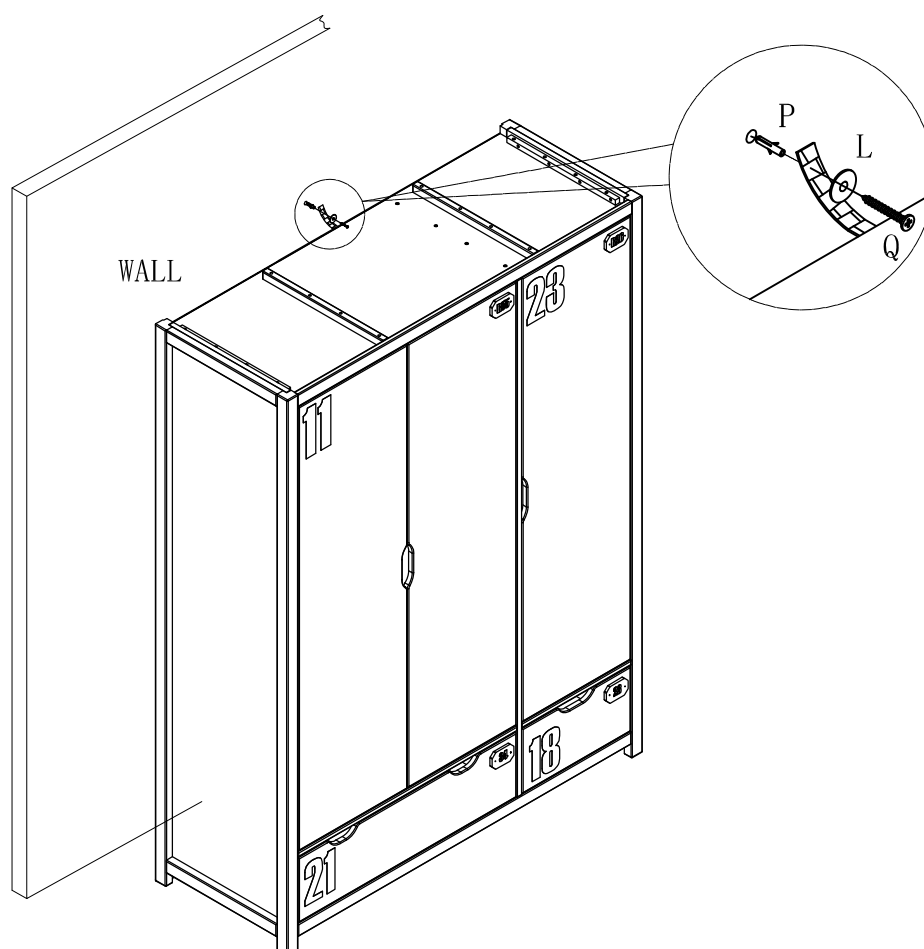


Z\*1

18



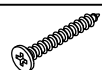
19



L\*1



P\*1

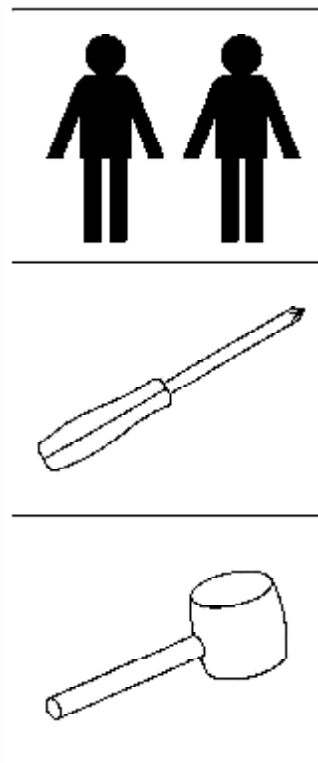
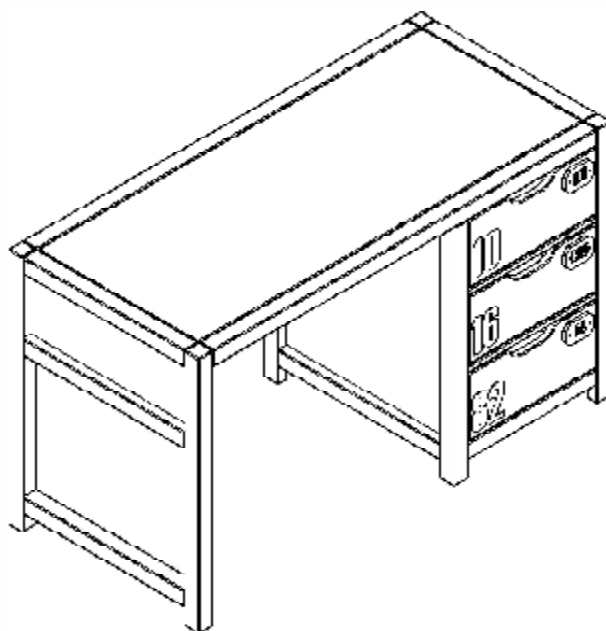


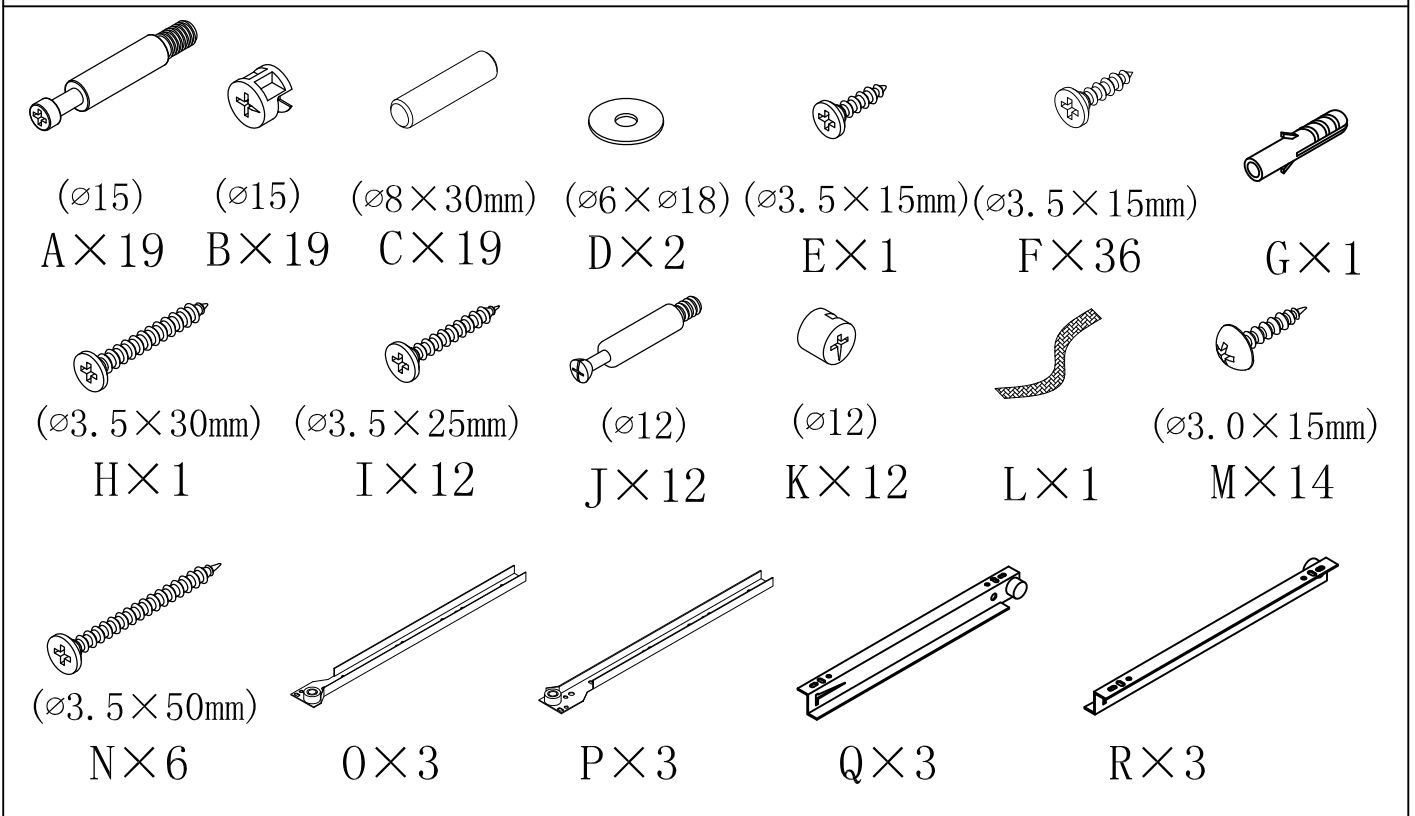
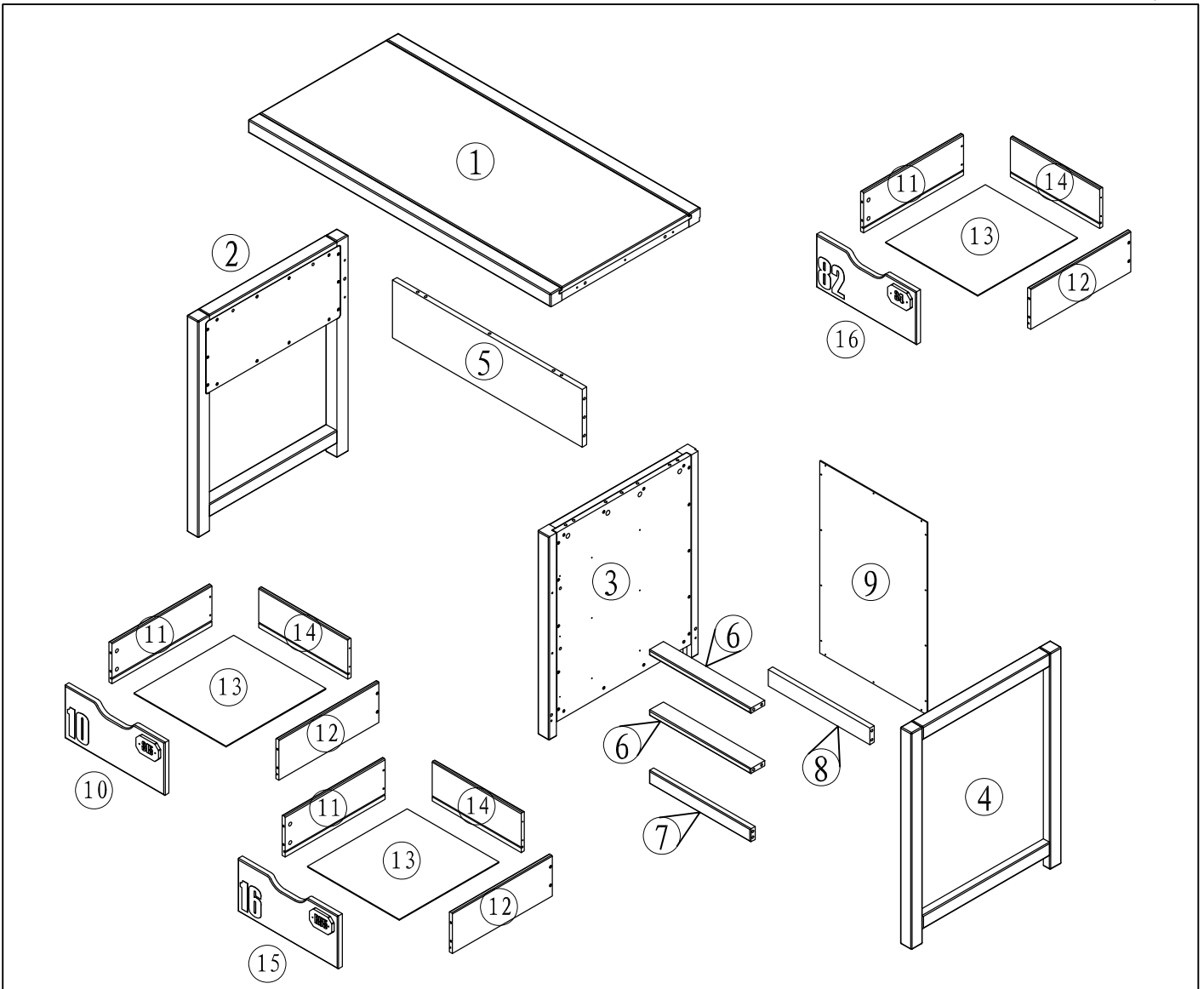
Q\*1

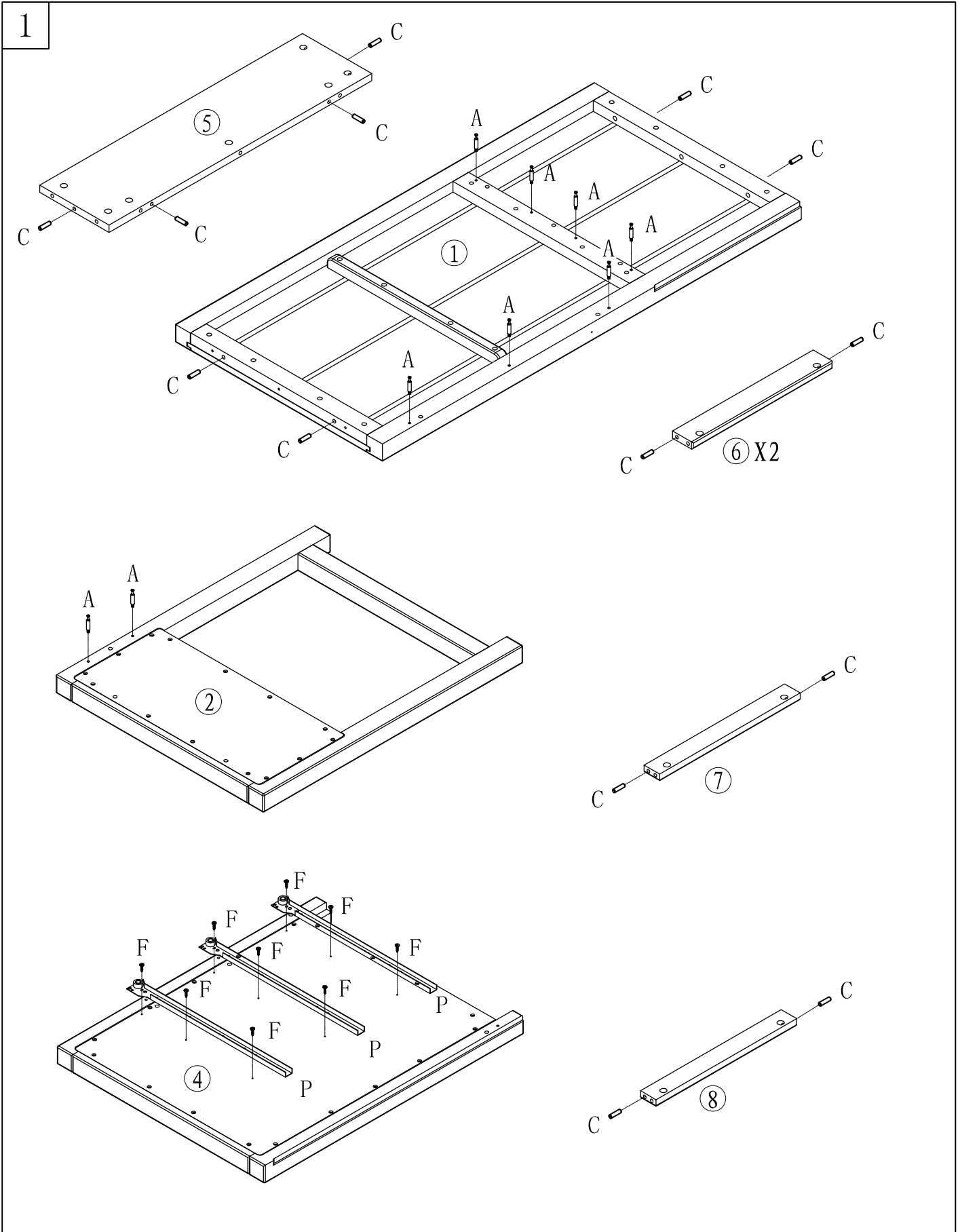
# ALEX DESK

## AXBU1319

MONTAGE AANWIJZING  
NOTICE DE MONTAGE  
MONTAGE ANLEITUNG  
ASSEMBLY INSTRUCTIONS

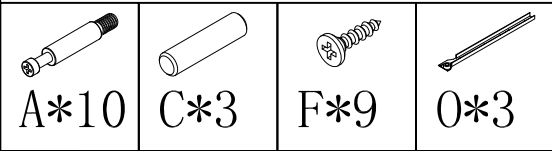
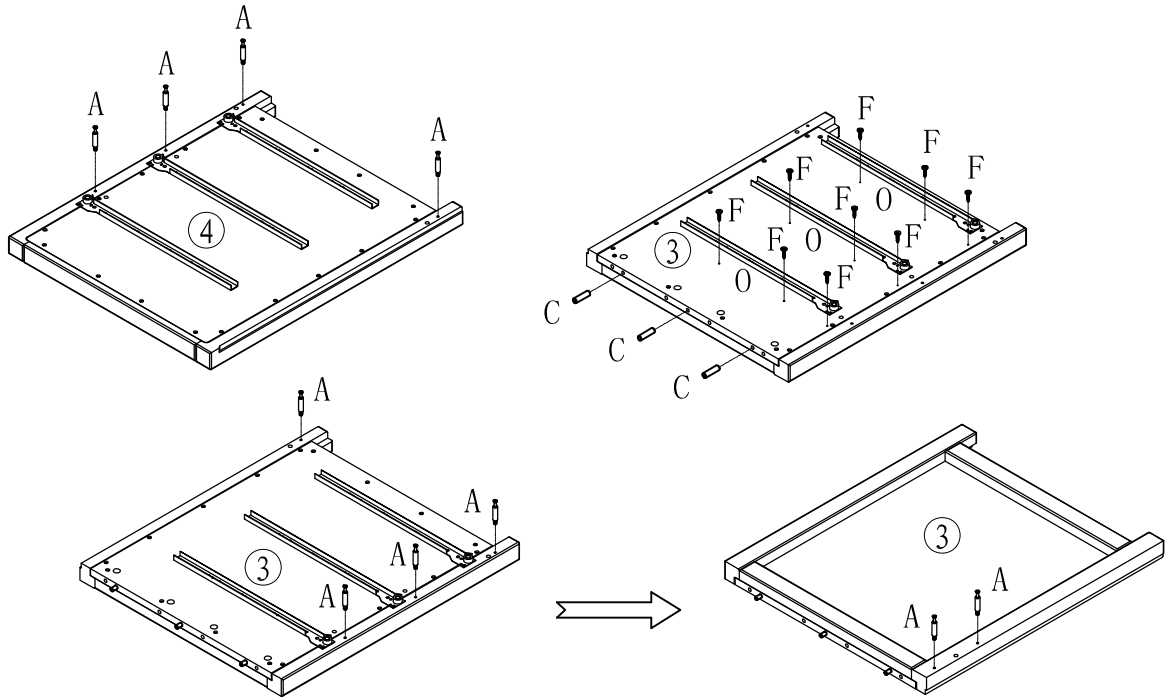




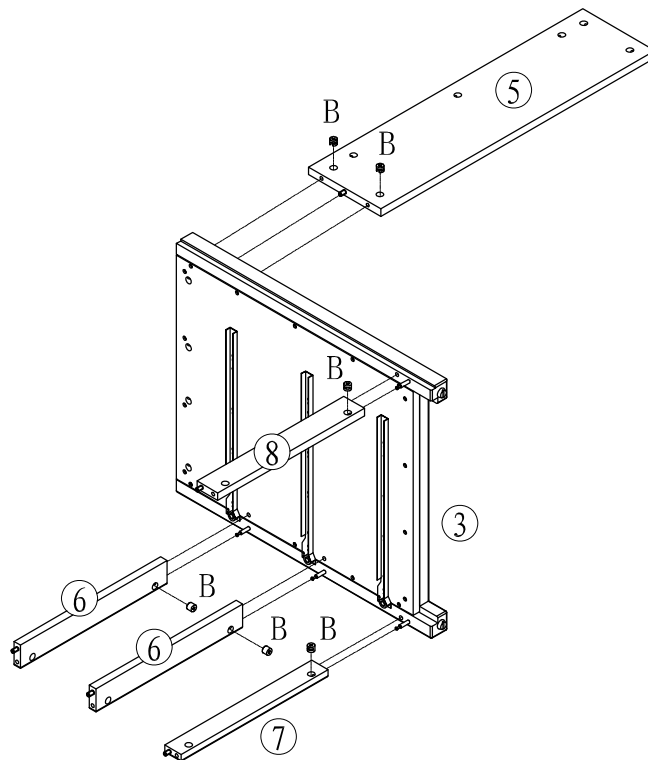


A*9	C*16	F*9	P*3

2

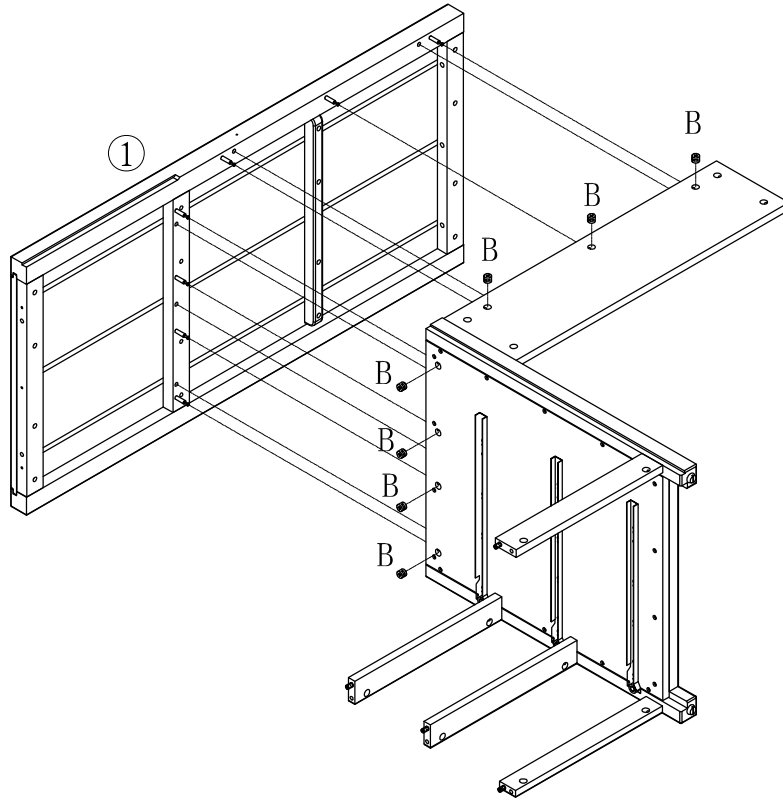


3



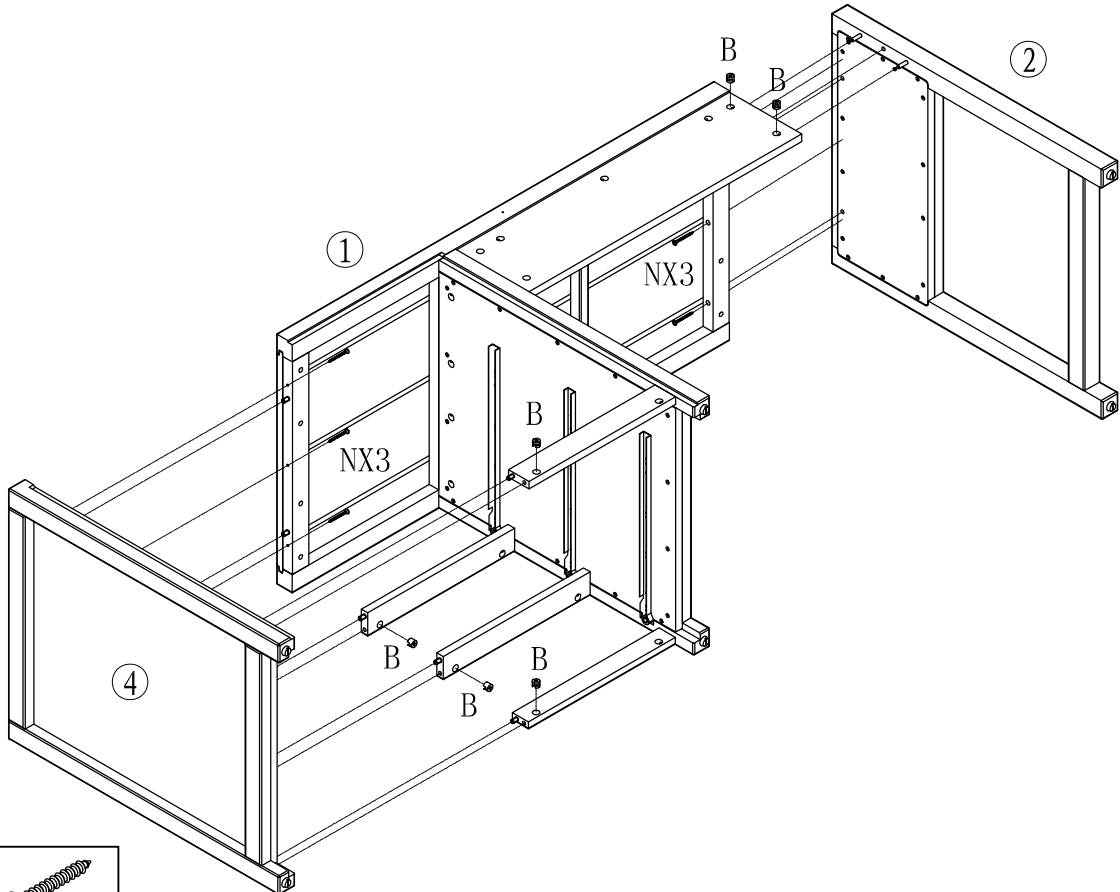
B\*6

4



B\*7

5



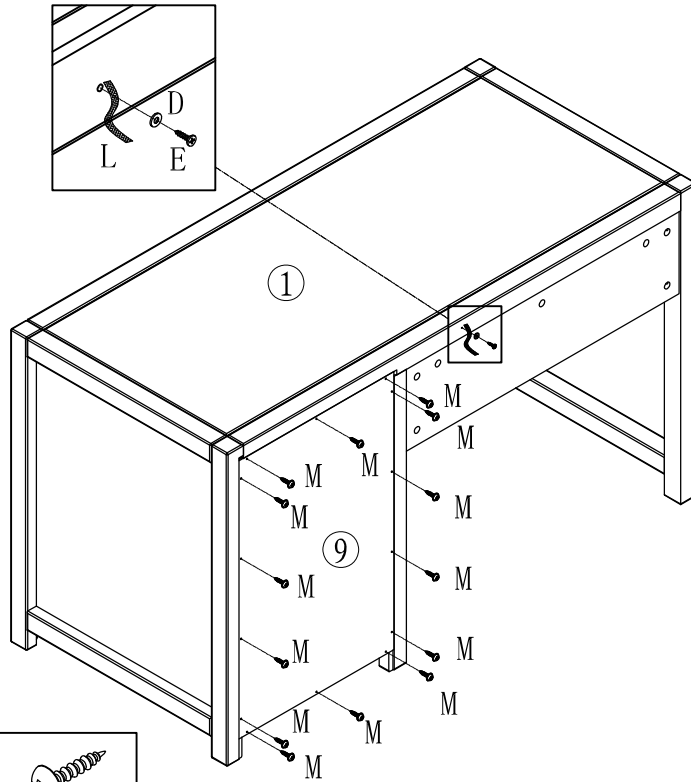
B\*6







N\*6

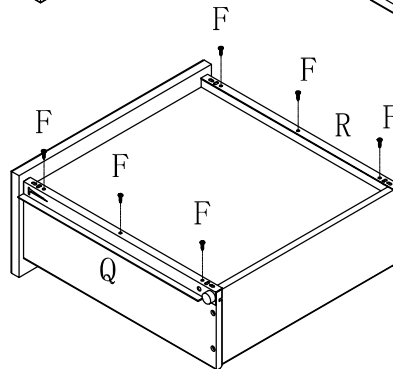
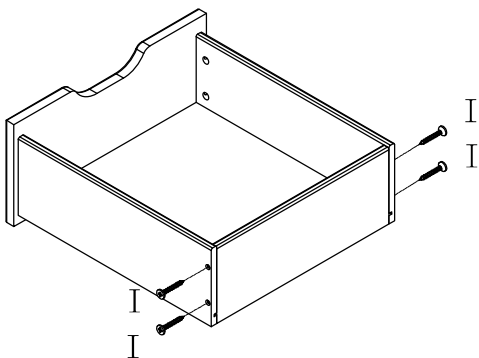
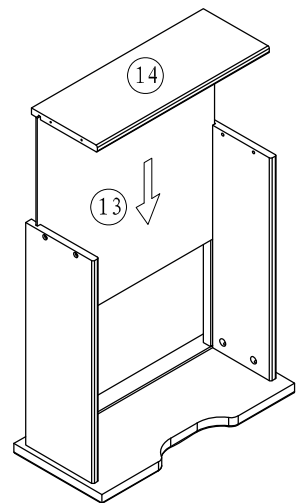
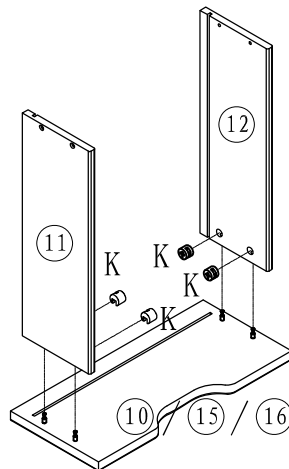
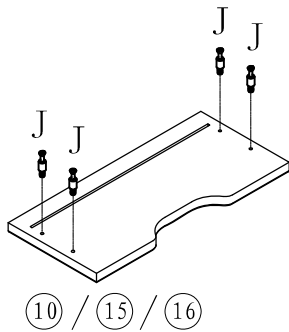


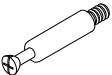

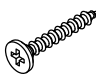
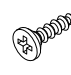


6



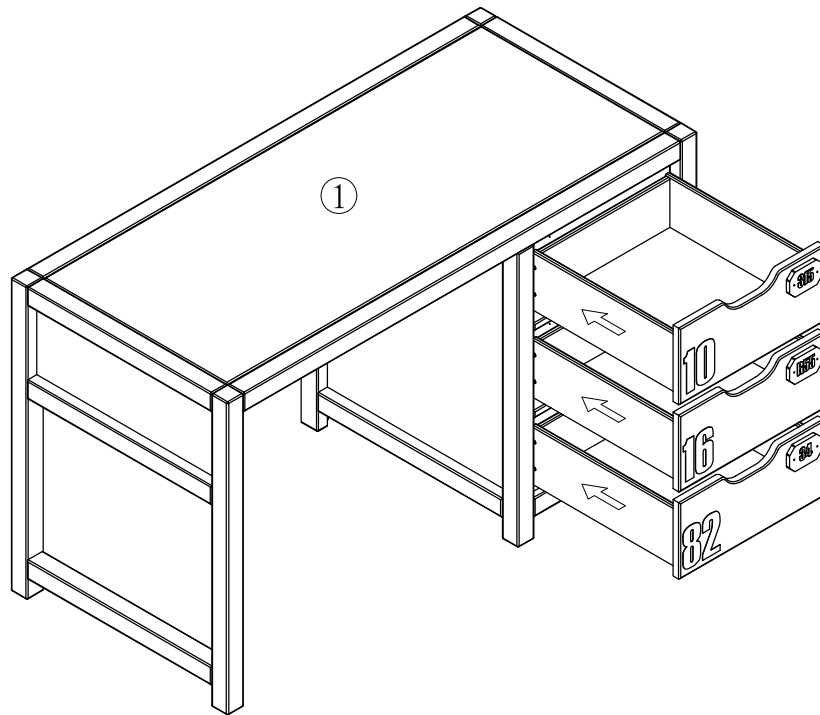
			
D*1	E*1	L*1	M*14

7

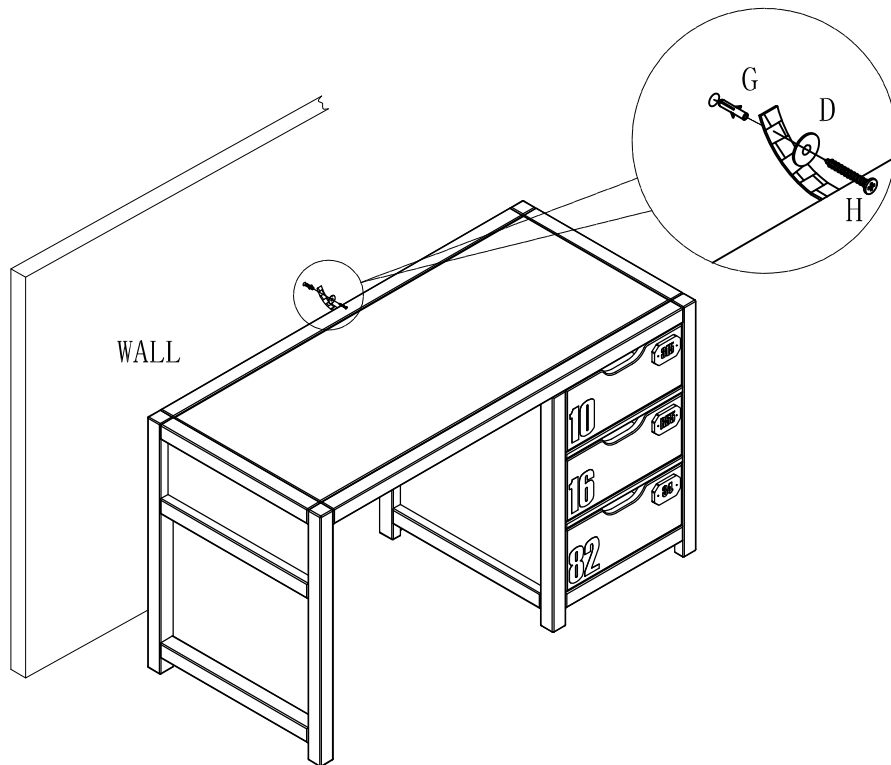


					
J*12	K*12	I*12	F*18	Q*3	R*3

8



9



		
D*1	G*1	H*1

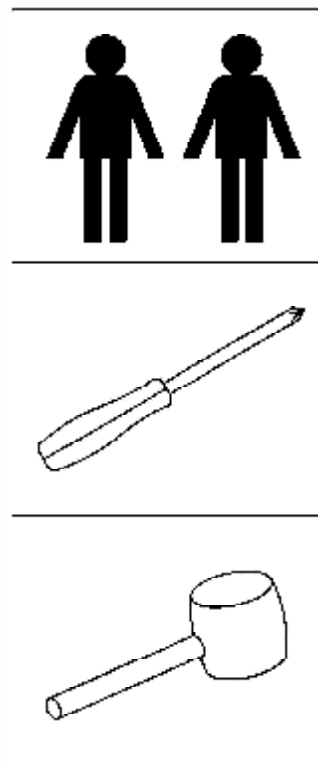
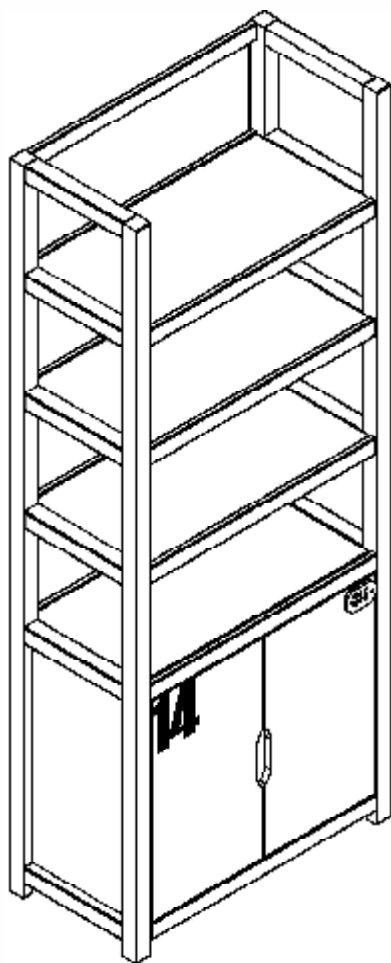


**VIPACK**  
FURNITURE

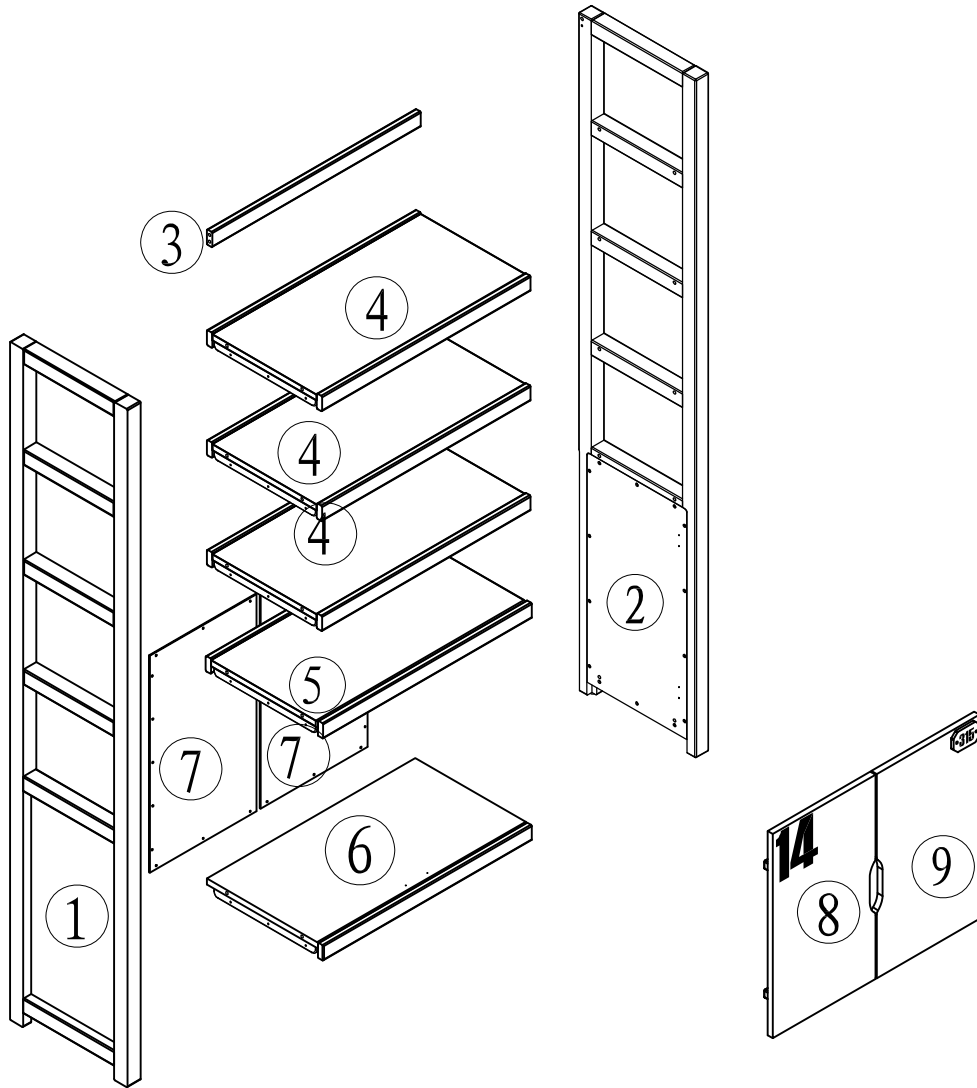
Deken Debostraat 70a B-8791 Beveren-Leie

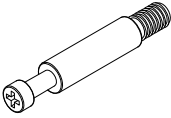

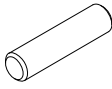
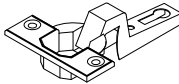
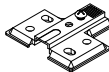
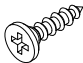

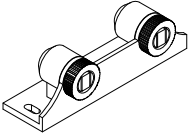
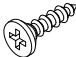
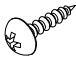




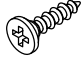
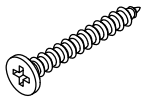
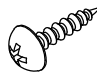
# ALEX BOOKCASE AXBI2219

MONTAGE AANWIJZING  
NOTICE DE MONTAGE  
MONTAGE ANLEITUNG  
ASSEMBLY INSTRUCTIONS

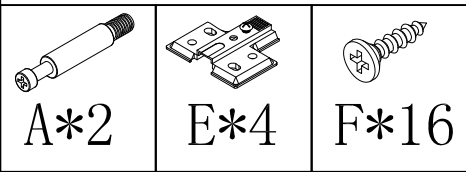
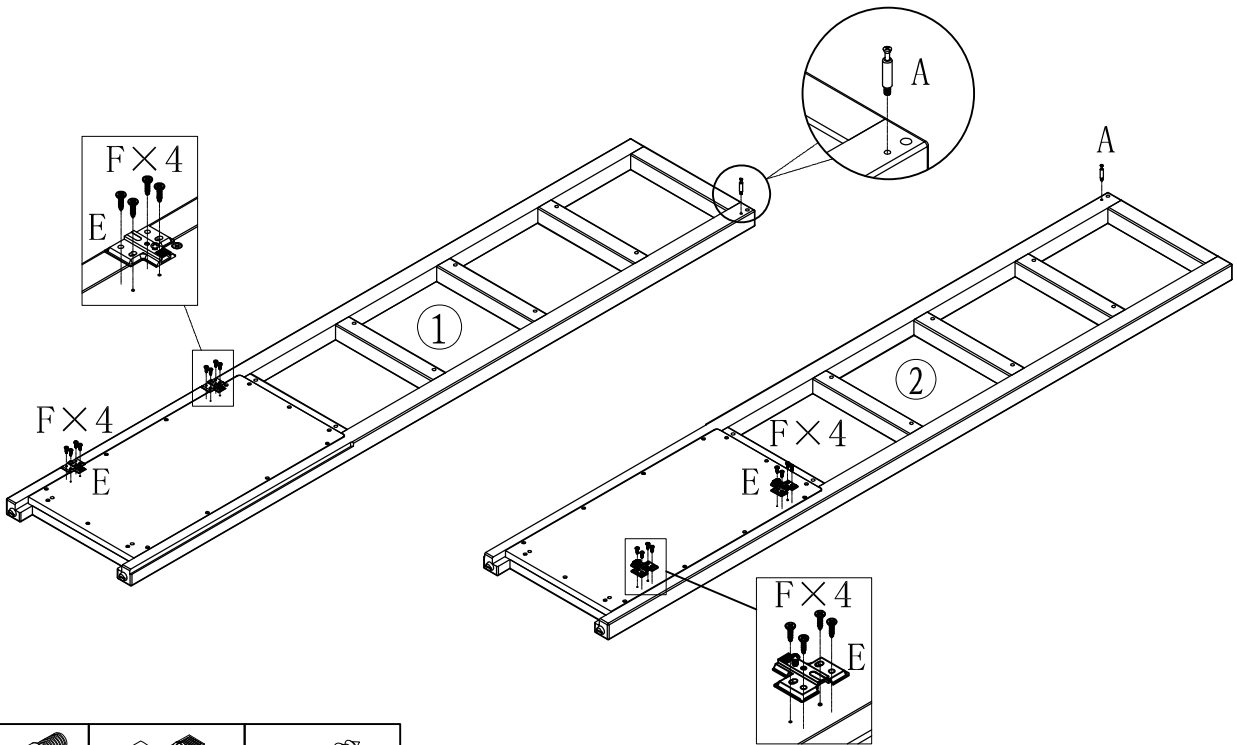


RB00174-1

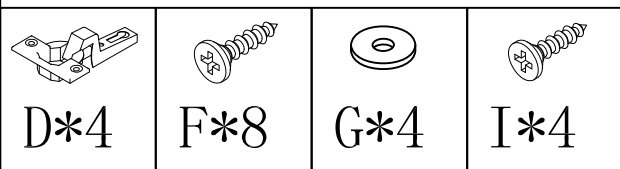
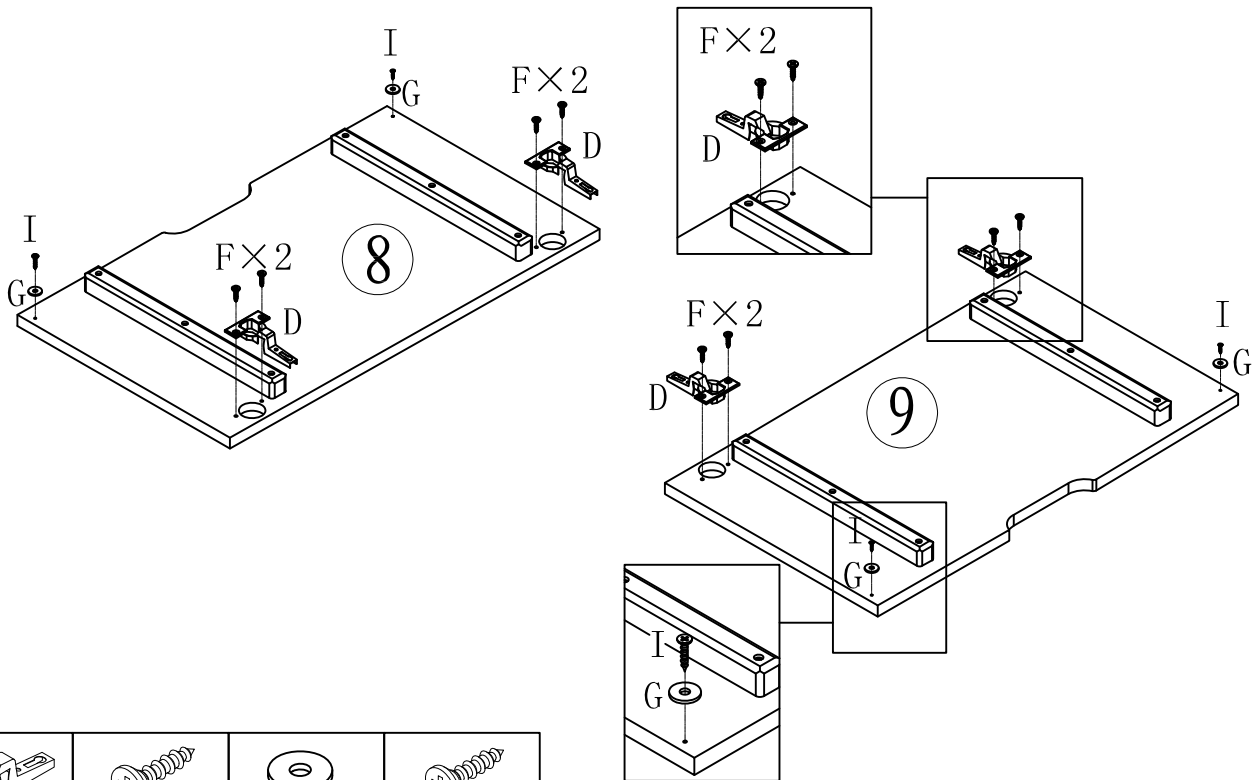


- |   |   |   |   |   |   |
|---|---|---|---|---|---|
|  |  |  |  |  |  |
| ( $\varnothing 15$ )  | ( $\varnothing 15$ )  | ( $\varnothing 8 \times 30\text{mm}$ )  |   |   | ( $\varnothing 3.5 \times 15\text{mm}$ )  |
| A $\times$ 2  | B $\times$ 2  | C $\times$ 22   | D $\times$ 4  | E $\times$ 4  | F $\times$ 24   |
|  |  |  |  |  |  |
| G $\times$ 4  | H $\times$ 2  | ( $\varnothing 3.0 \times 12\text{mm}$ )  | ( $\varnothing 3.0 \times 12\text{mm}$ )  | ( $\varnothing 6 \times \varnothing 18$ )   | (L=608mm)   |
|   |   | I $\times$ 4  | J $\times$ 4  | K $\times$ 2  | L $\times$ 1  |
|  |  |  |  |  |   |
| M $\times$ 1  | N $\times$ 1  | ( $\varnothing 3.5 \times 15\text{mm}$ )  | ( $\varnothing 3.5 \times 30\text{mm}$ )  | ( $\varnothing 3.0 \times 15\text{mm}$ )  |   |
|   |   | O $\times$ 1  | P $\times$ 31   | Q $\times$ 22   |   |

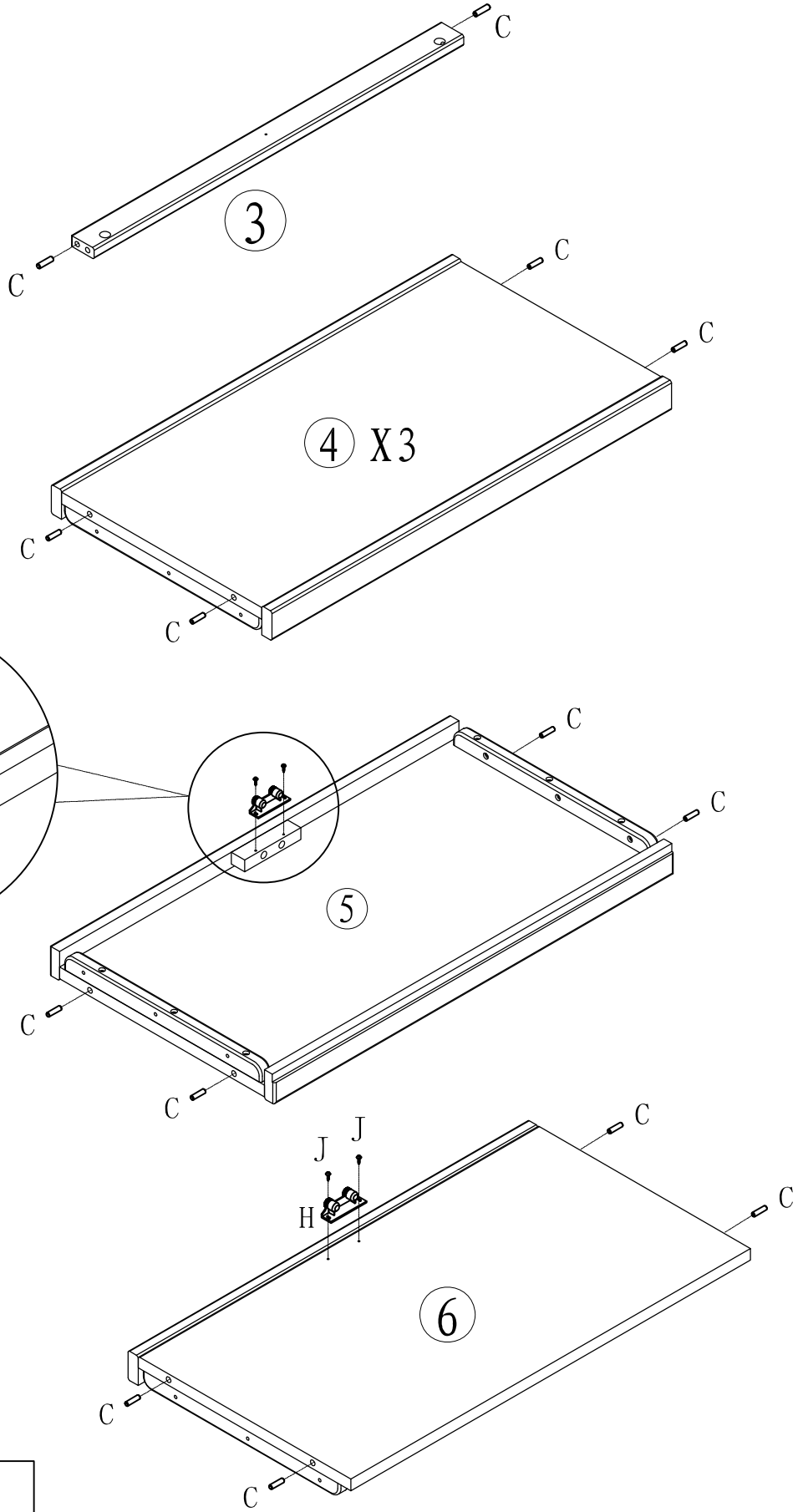
1

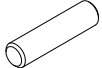
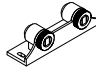



2

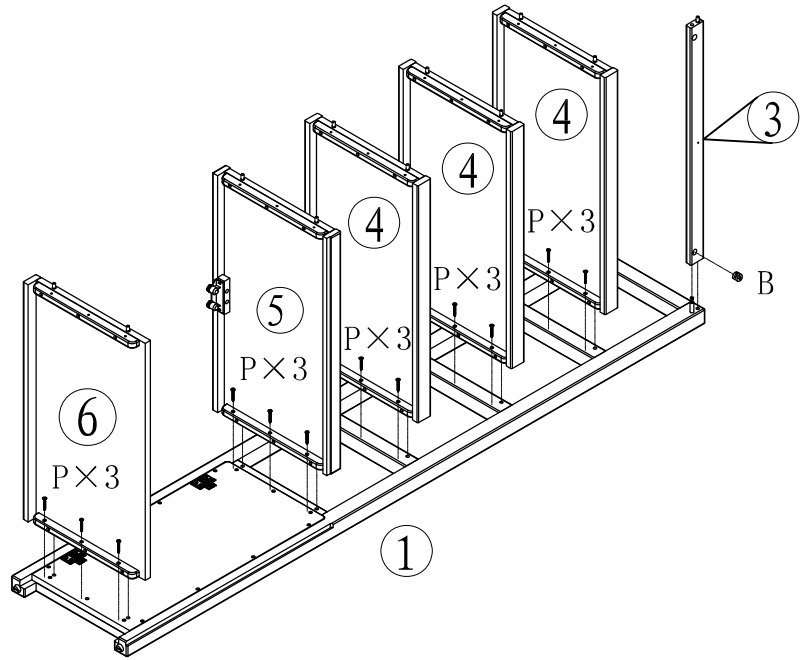


3

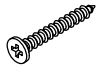


		
C*22	H*2	J*4

4

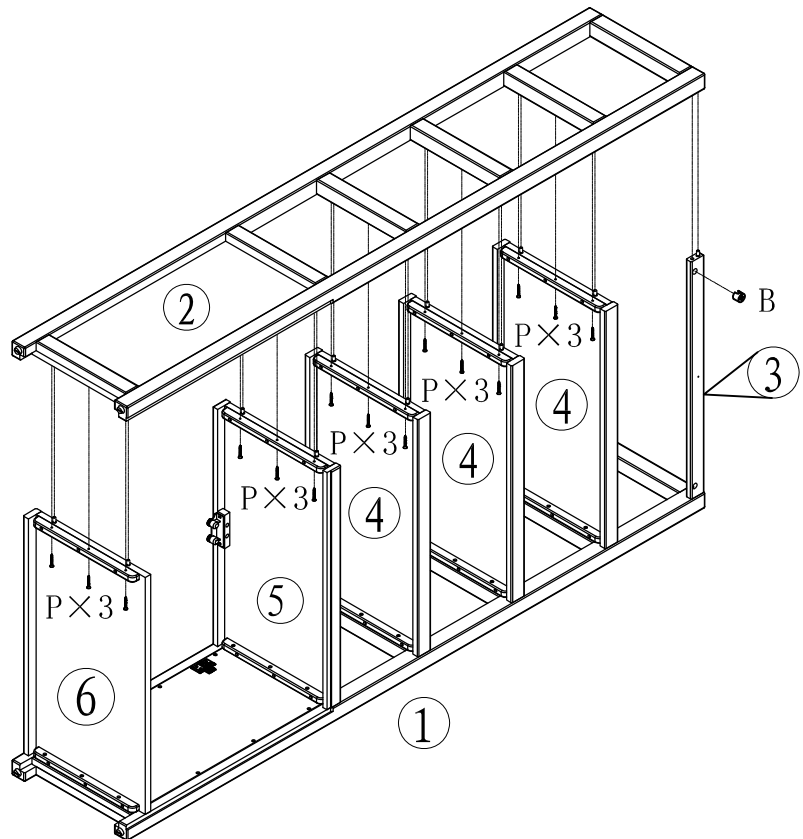


B\*1



P\*15

5

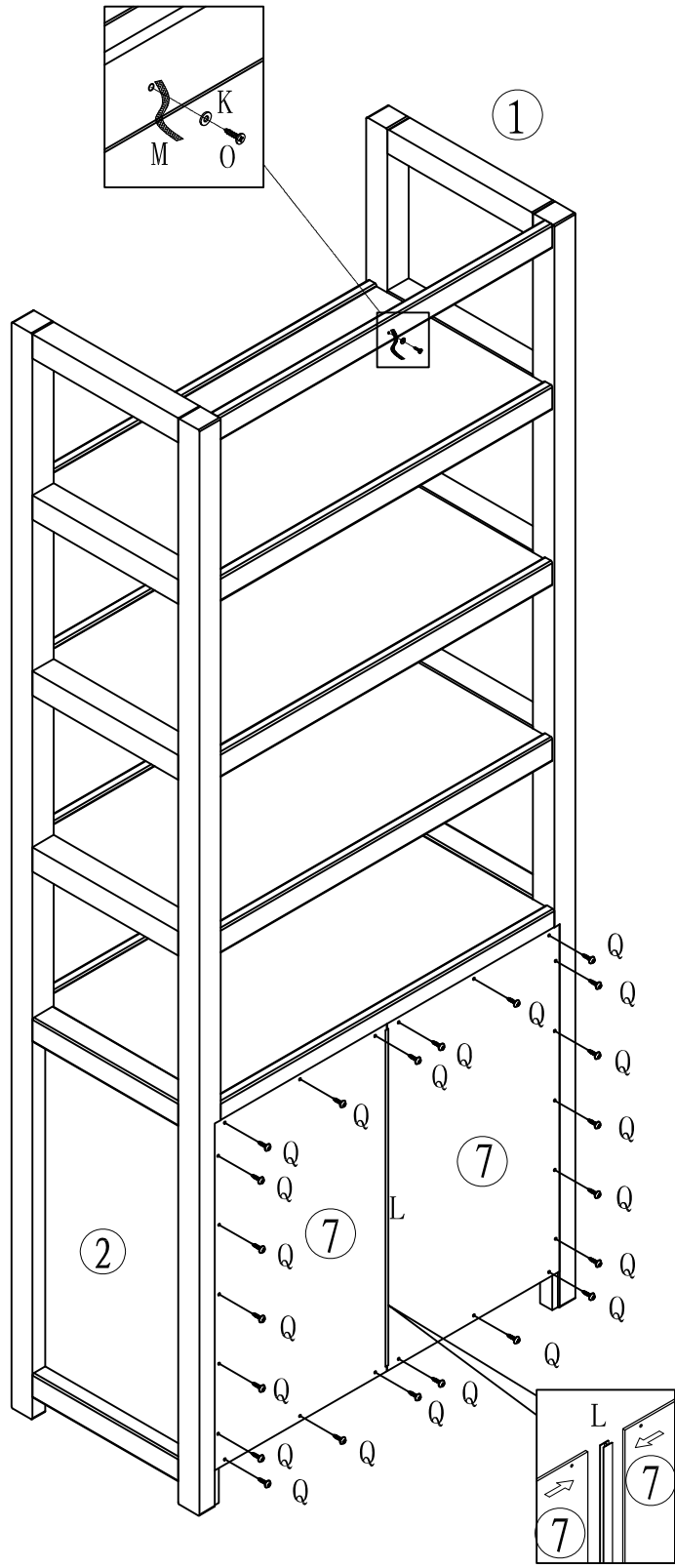







B\*1



P\*15

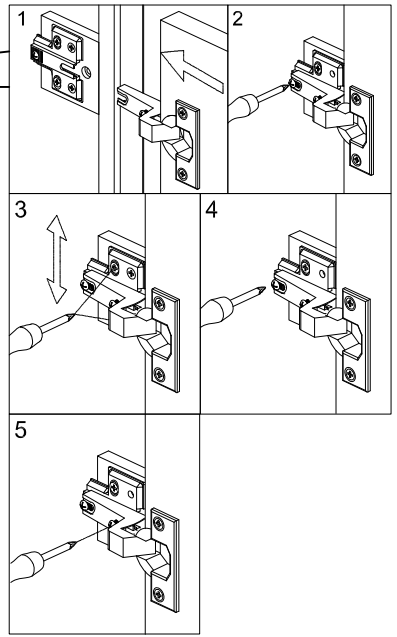
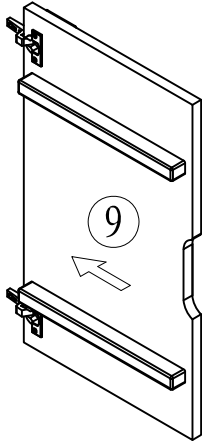
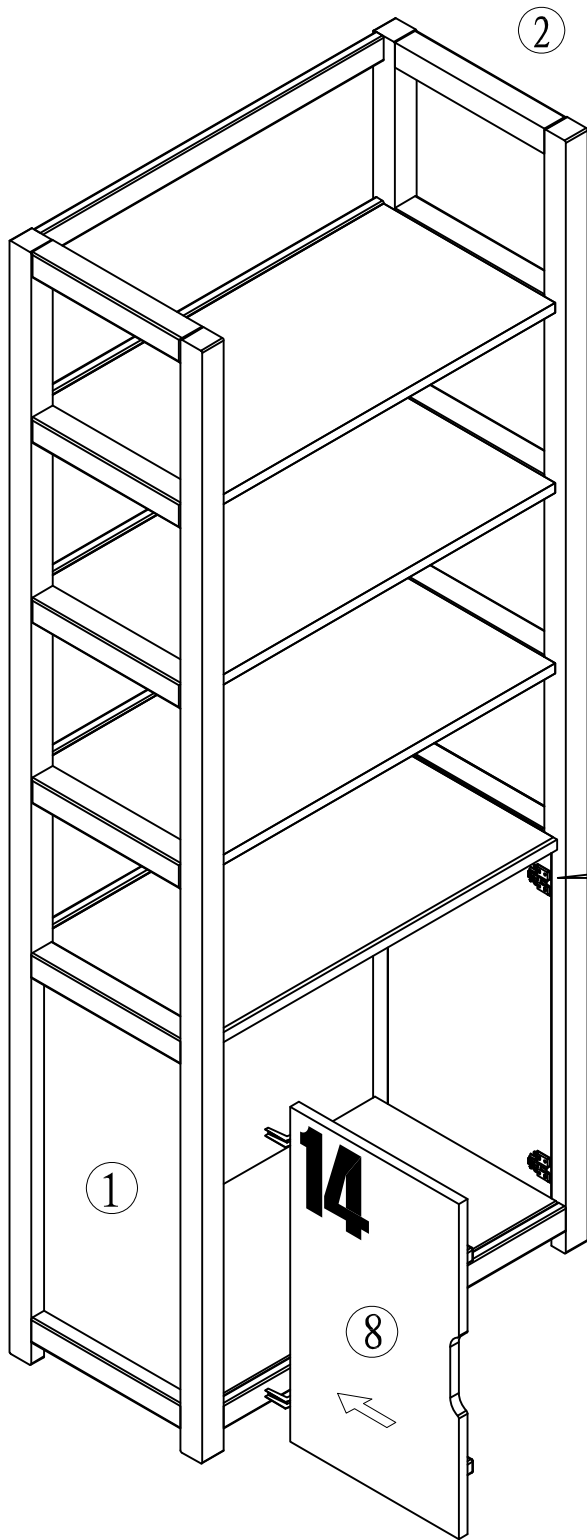
6



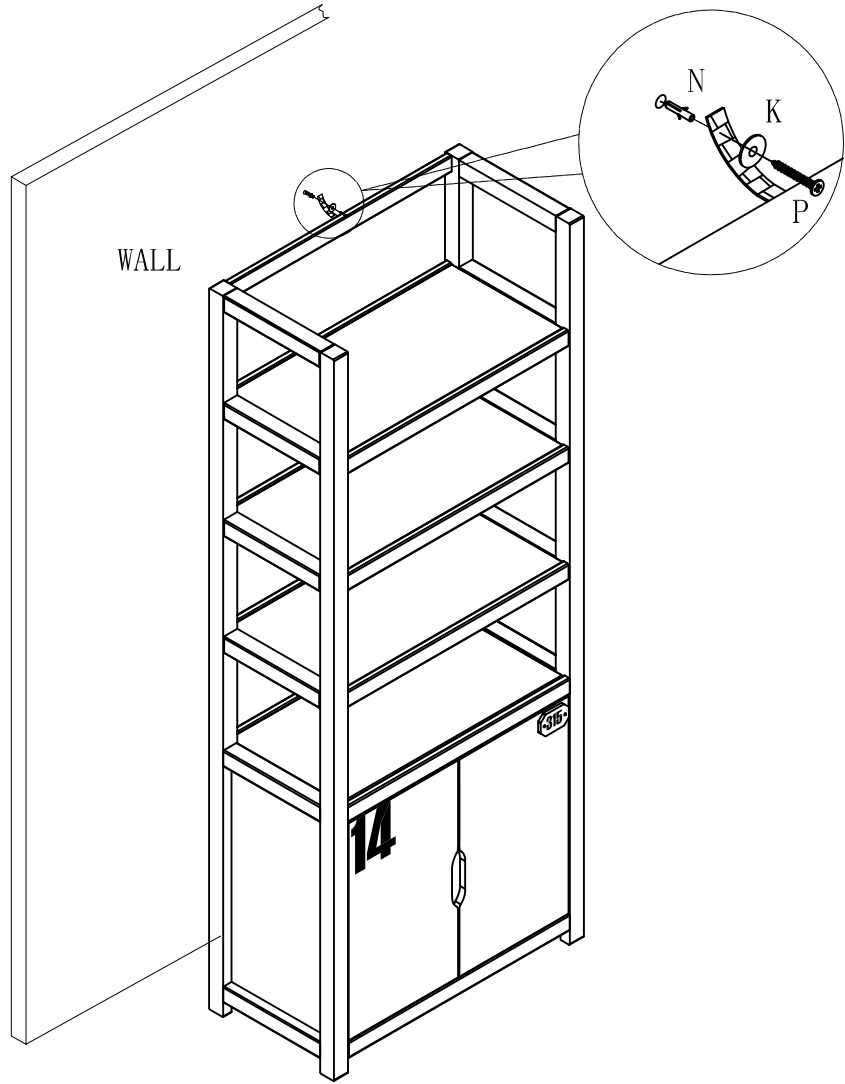
 K*1	 L*1	 M*1	 O*1	 Q*22
--	--	--	--	---



7



8



K\*1



N\*1



P\*1

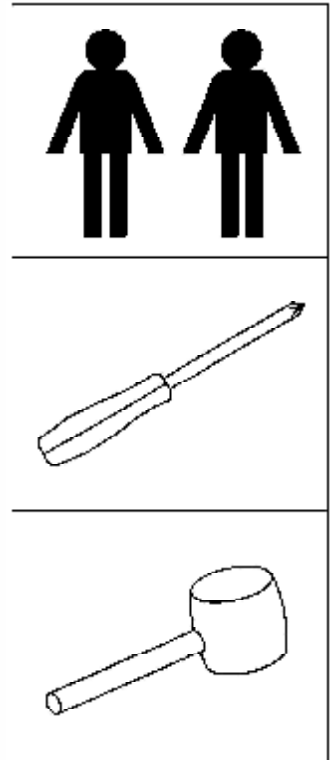
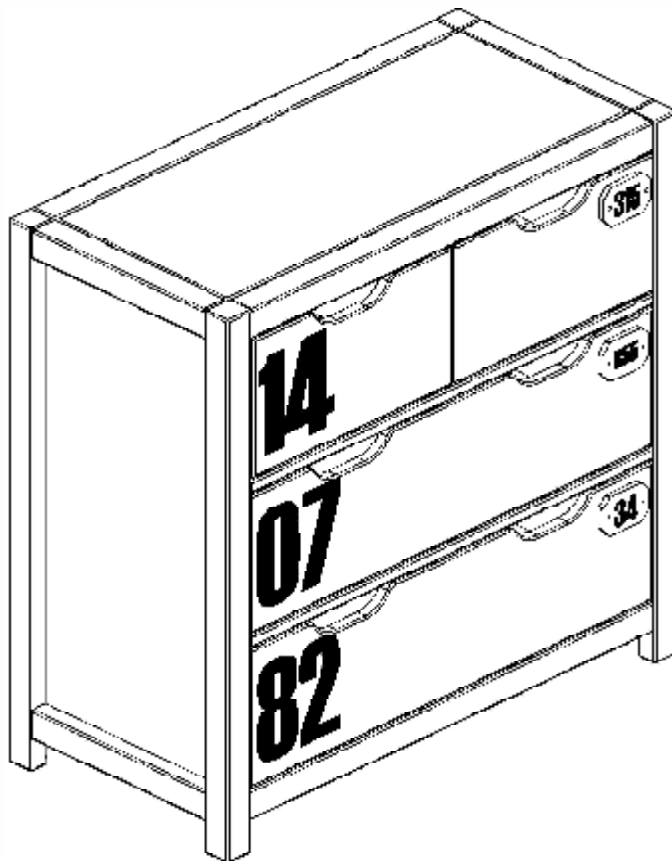


**VIPACK**  
FURNITURE

Deken Debostraat 70a B-8791 Beveren-Leie

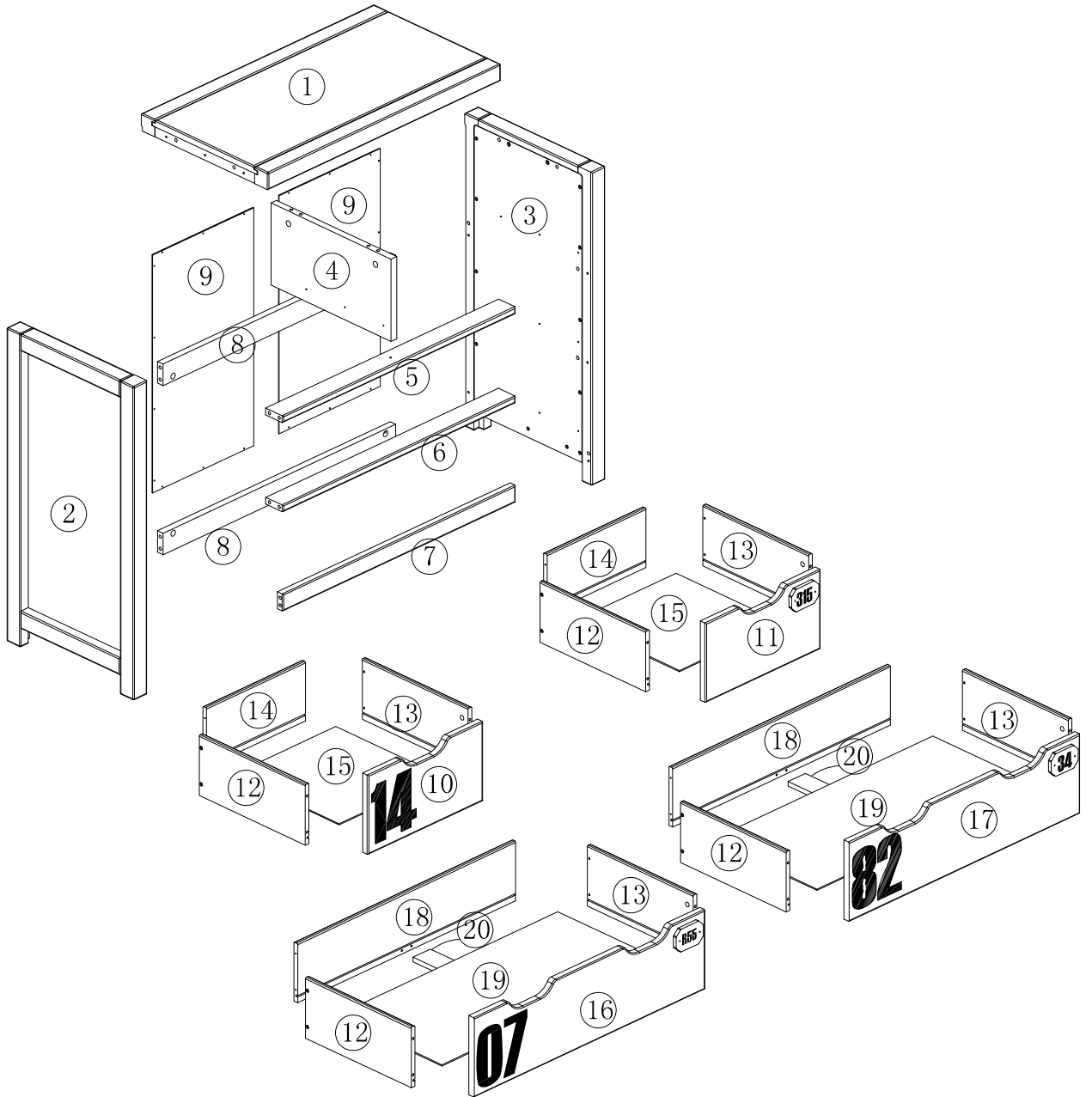
# ALEX CHEST 3 DRAWERS AXKO2319

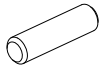
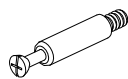


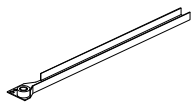
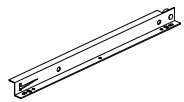

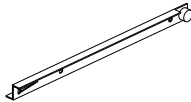

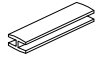





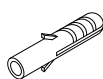

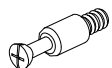

MONTAGE AANWIJZING  
NOTICE DE MONTAGE  
MONTAGE ANLEITUNG  
ASSEMBLY INSTRUCTIONS



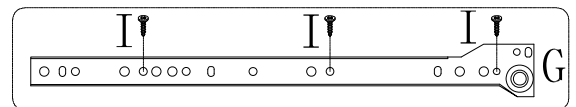
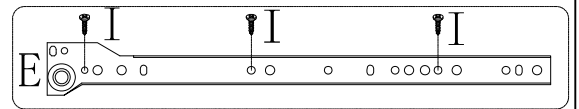
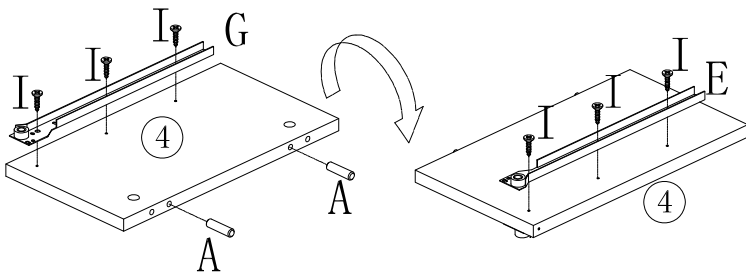
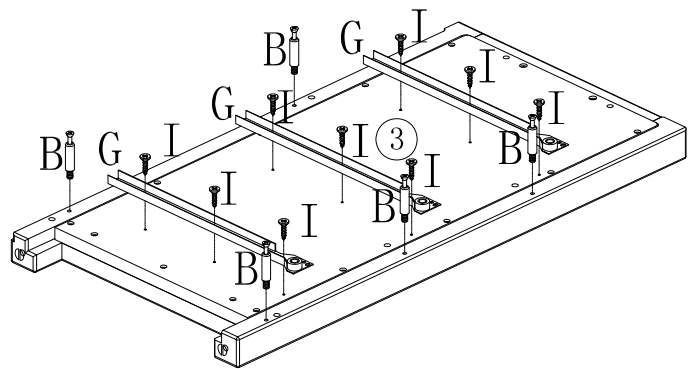
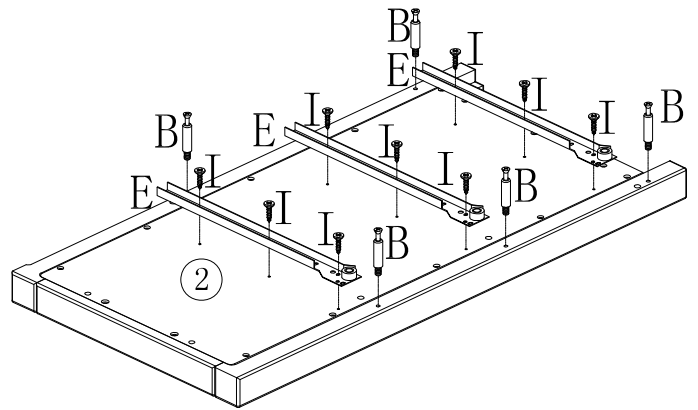
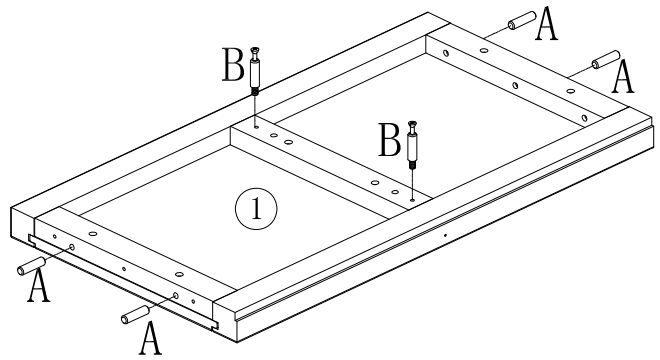
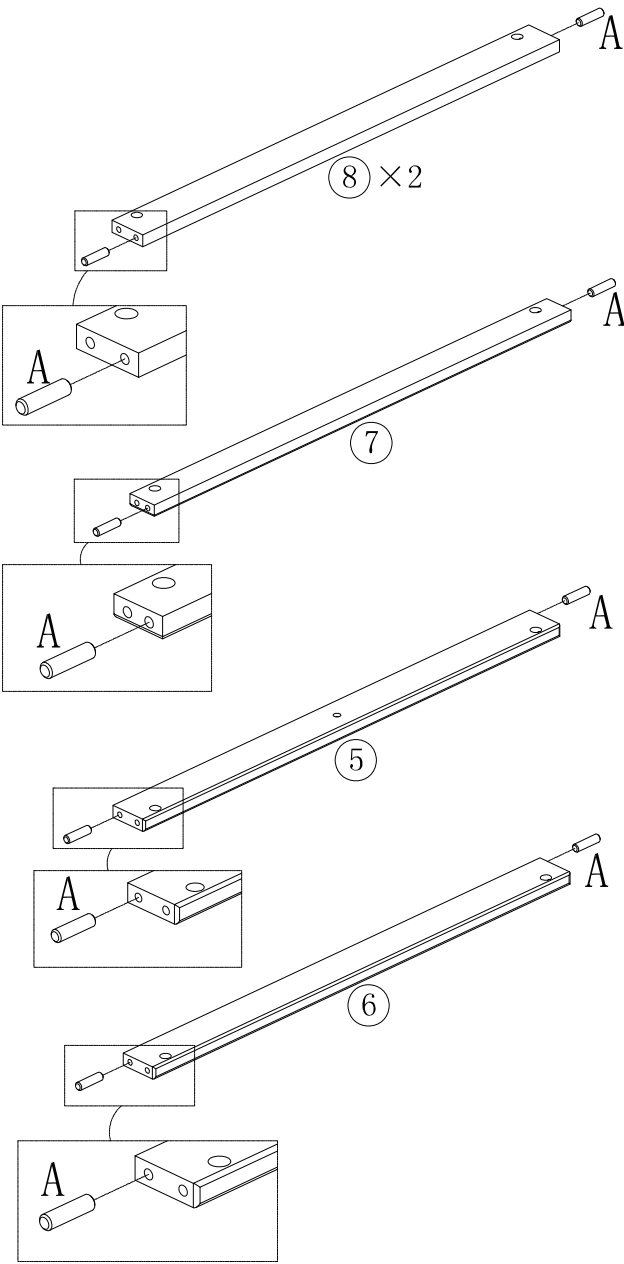
BC00288-3

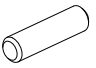
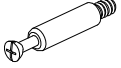


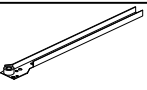
1



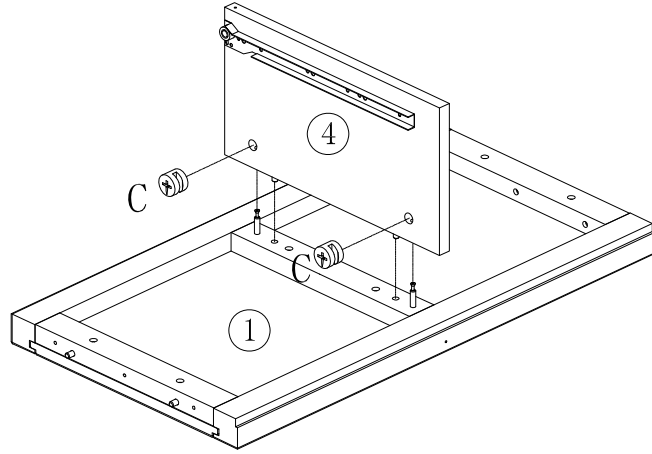
- |   |   |   |   |   |   |   |
|---|---|---|---|---|---|---|
|  |  |  |  |   |  |   |
| A*16<br>(D8*30)   | B*12<br>(D15)   | C*12<br>(D15)   | D*6<br>(M3.5*50)  | E*4   | F*4   |   |
|  |  |  |  |  |  |   |
| G*4   | H*4   | I*48<br>(M3.5*15)   | J*1   | K*20<br>(M3.0*15)   | L*2<br>(M3.5*30)  |   |
|  |  |  |  |  |  |  |
| M*1<br>M3.5*15)   | N*2   | O*1   | P*1   | Q*18<br>(D12)   | R*18<br>(D12)   | S*20<br>(M3.5*25)   |

1



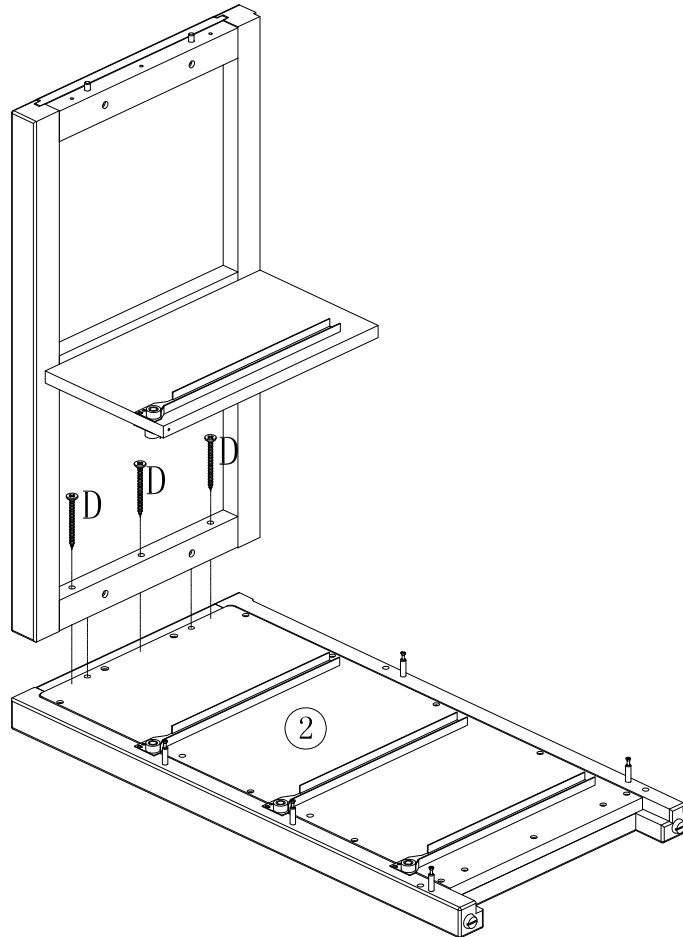
				
A*16	B*12	I*24	E*4	G*4

2



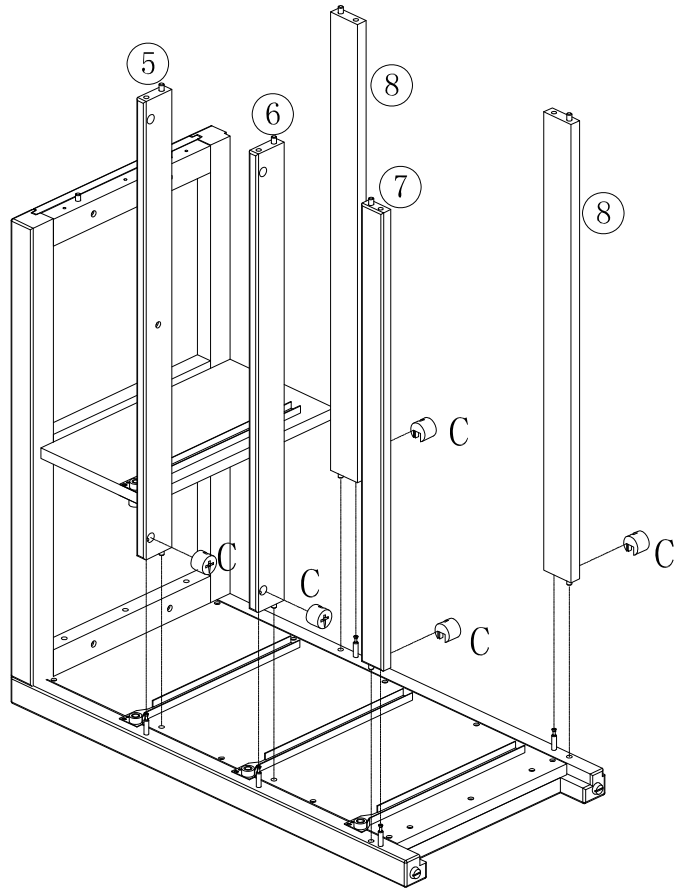
C\*2

3



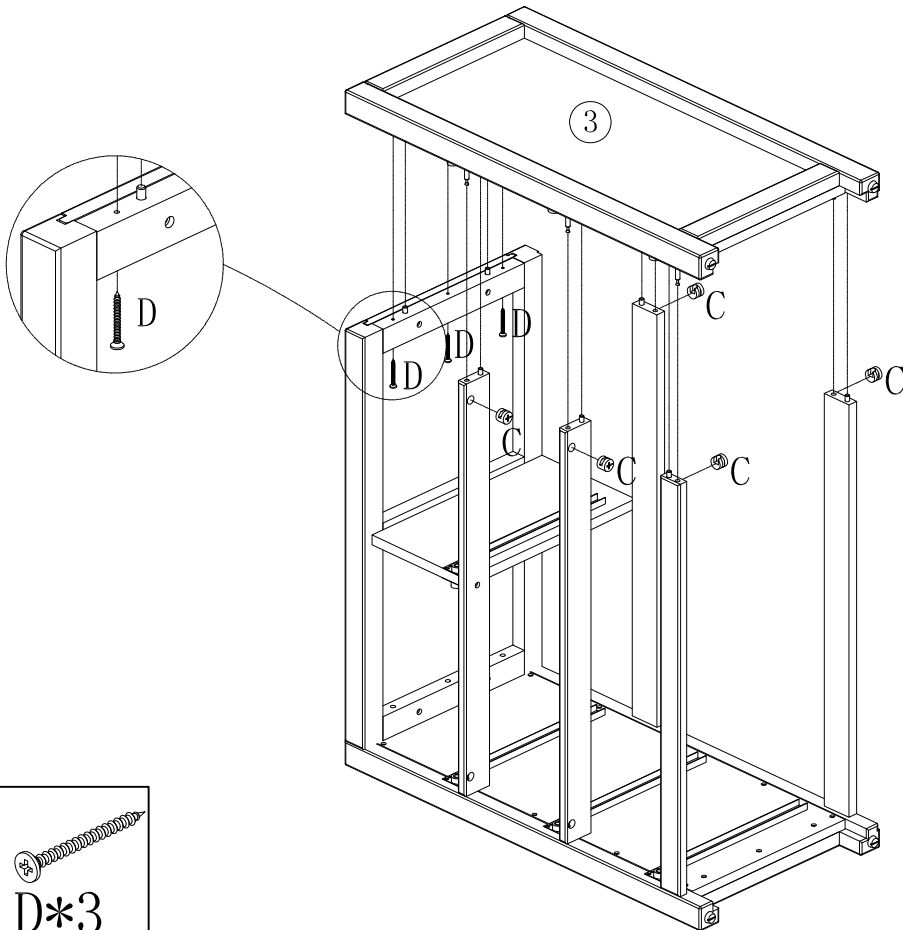
D\*3

4



C\*5

5

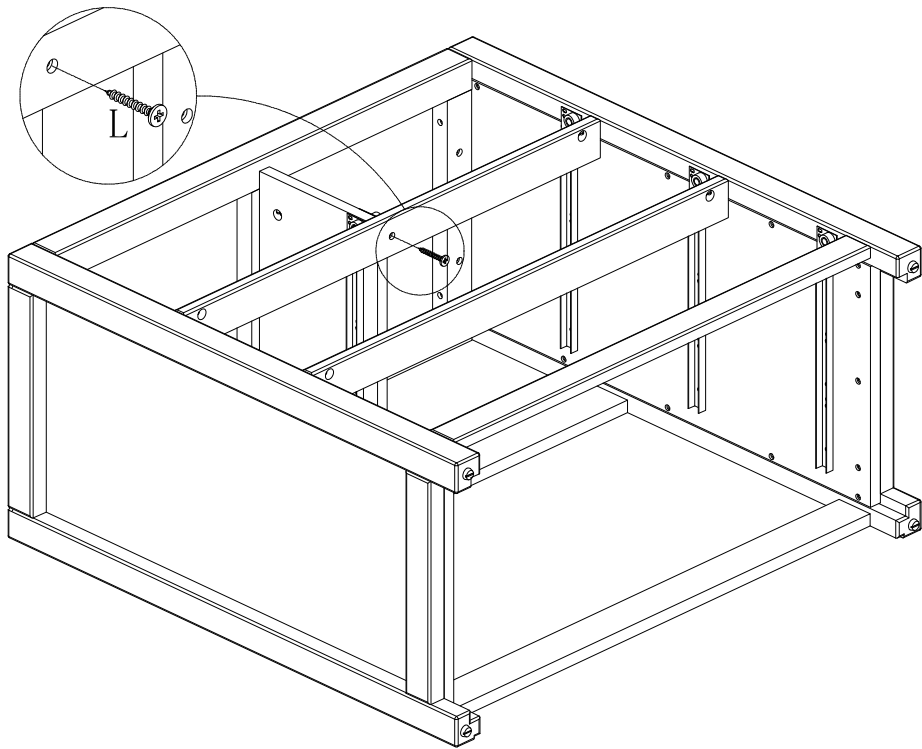


C\*5



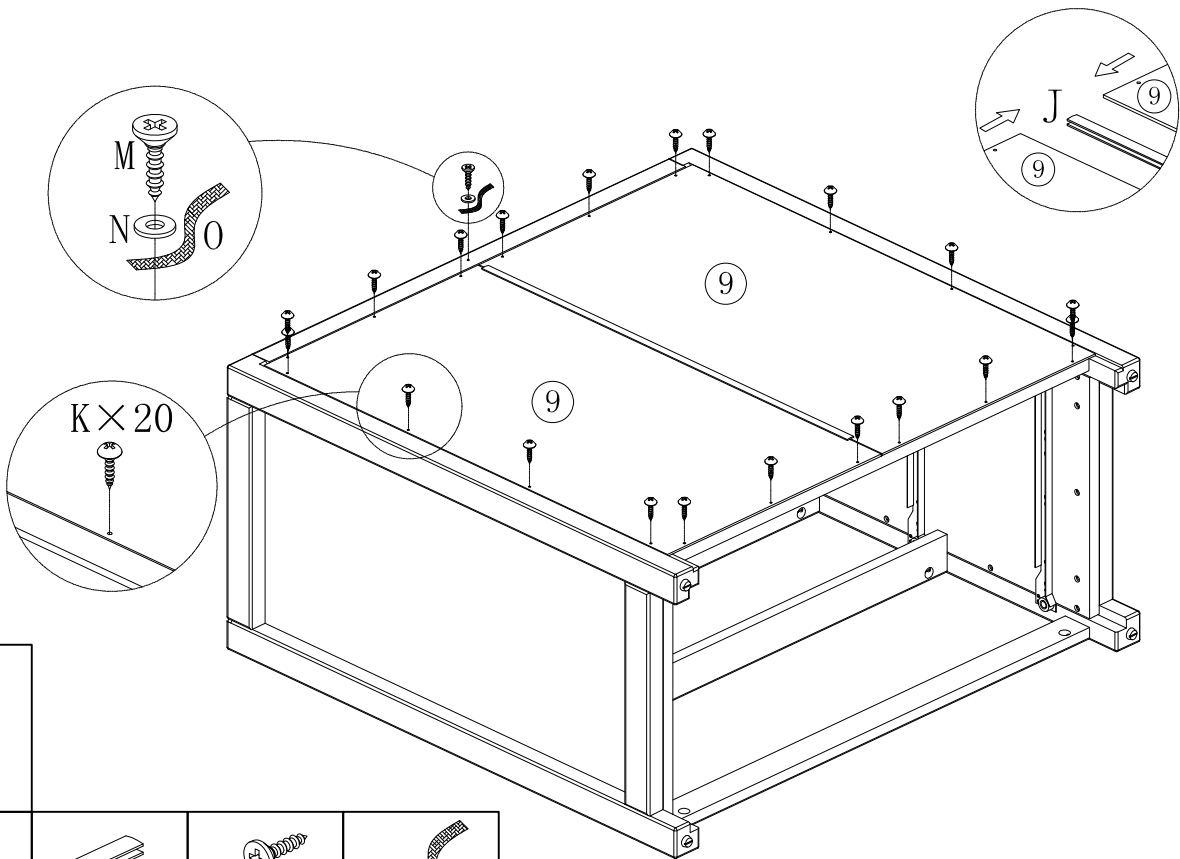
D\*3

6



L\*1

7



N\*1



K\*20



J\*1



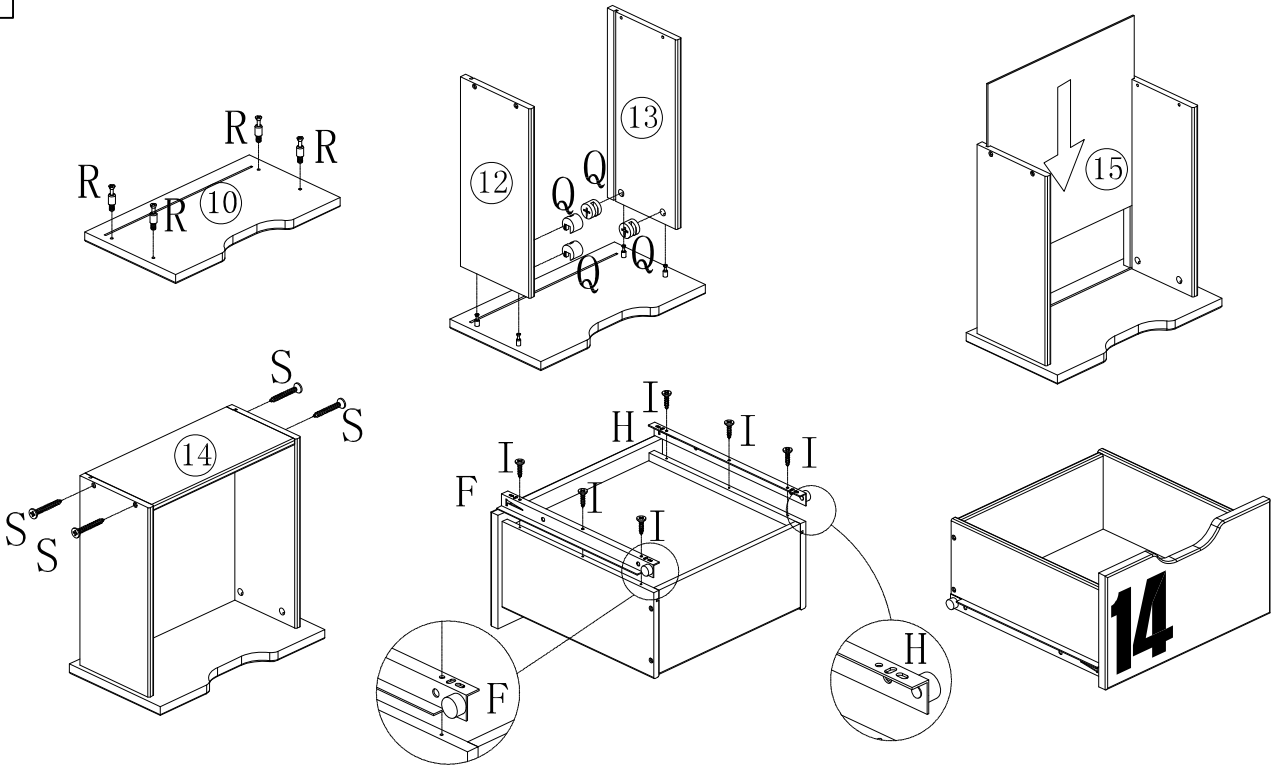
M\*1

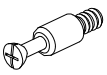

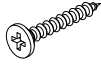
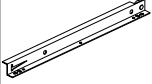




O\*1

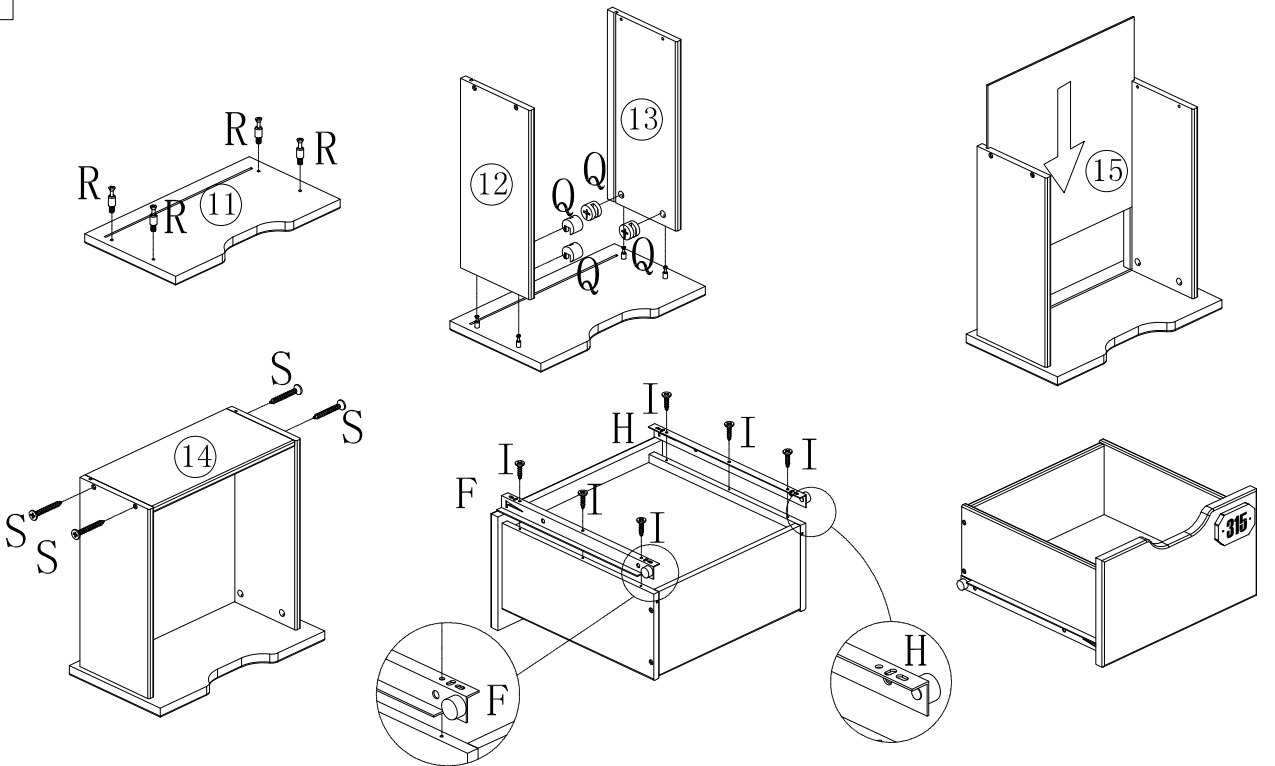


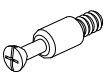

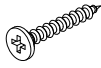
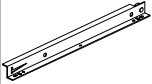

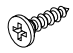
8



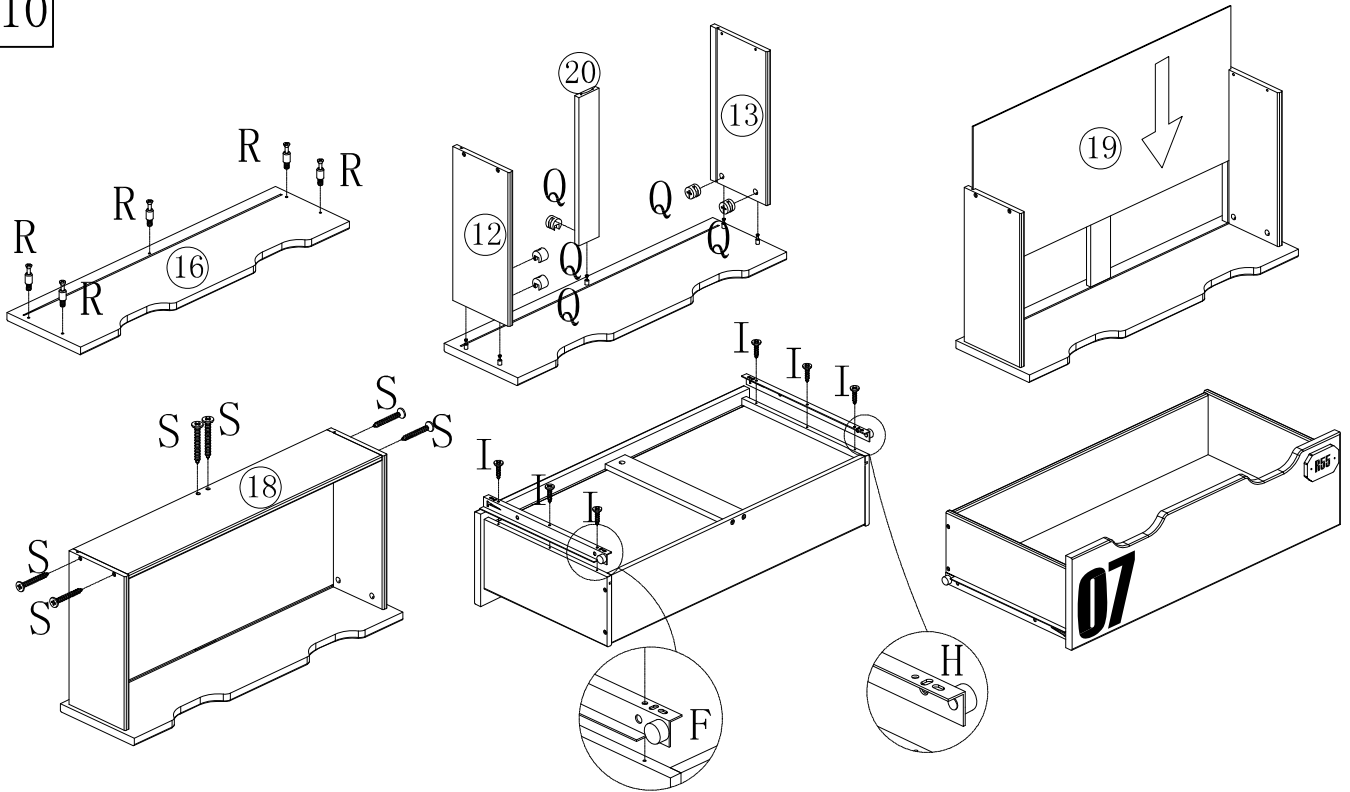
					
R*4	Q*4	S*4	F*1	H*1	I*6

9



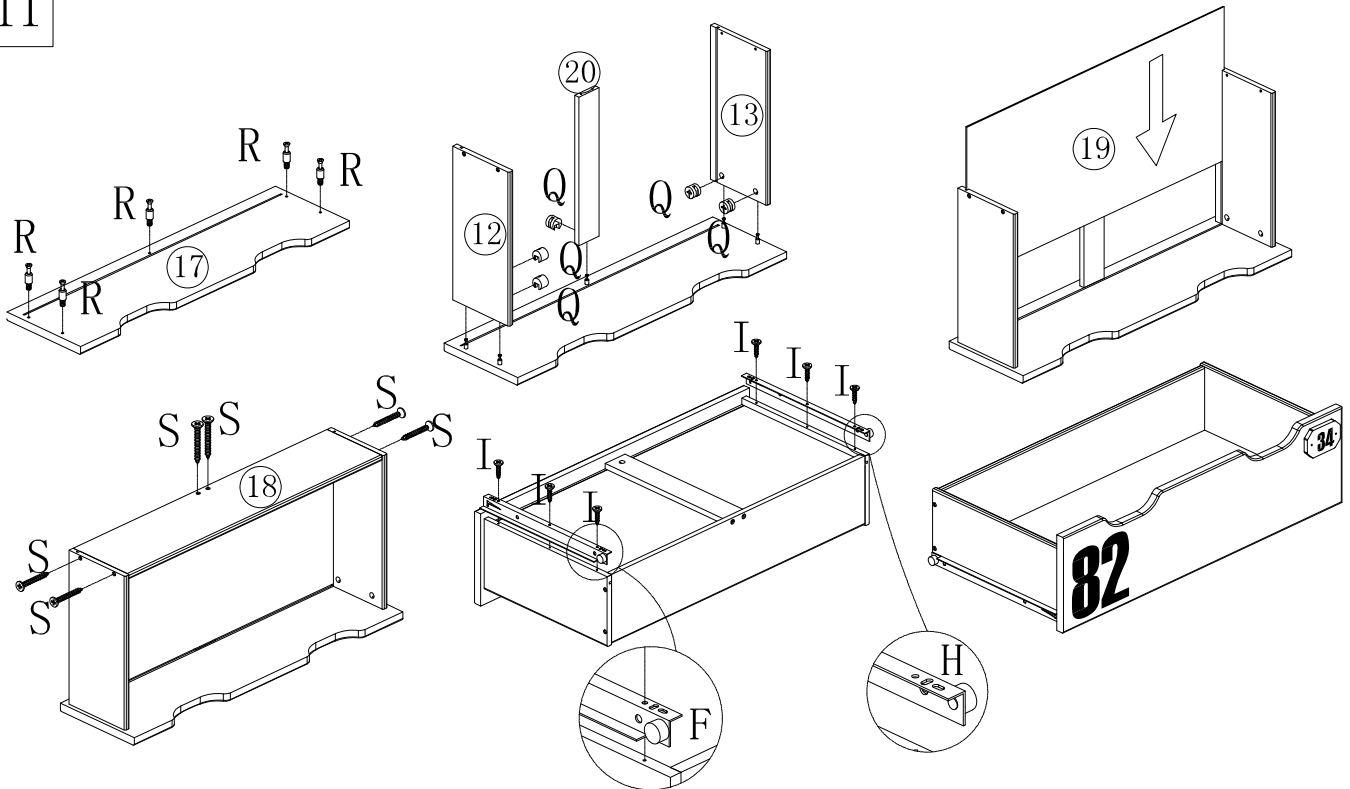
					
R*4	Q*4	S*4	F*1	H*1	I*6

10



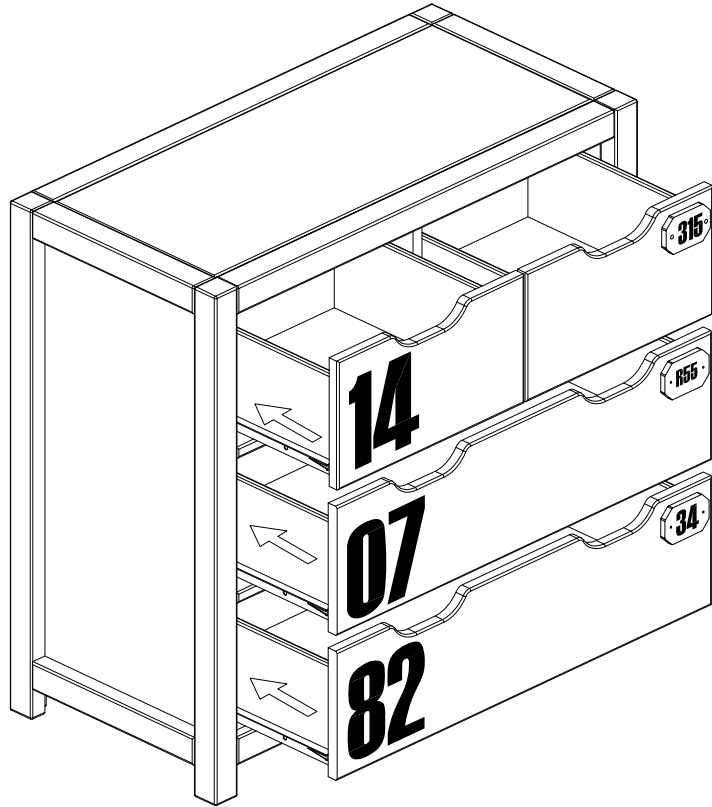
R*5	Q*5	S*6	F*1	H*1	I*6

11



R*5	Q*5	S*6	F*1	H*1	I*6

12



13

