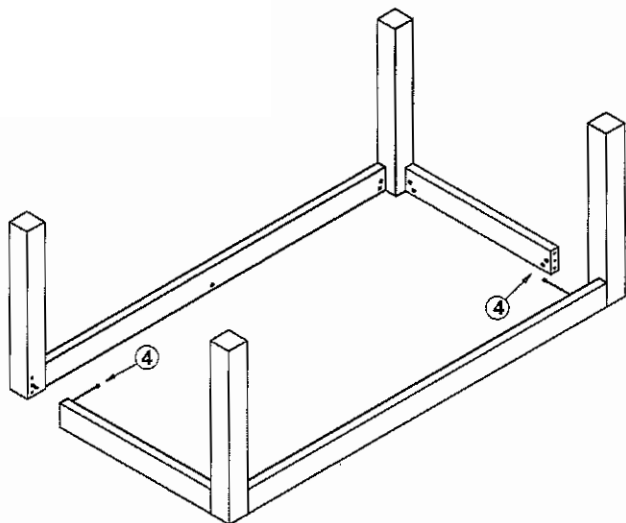
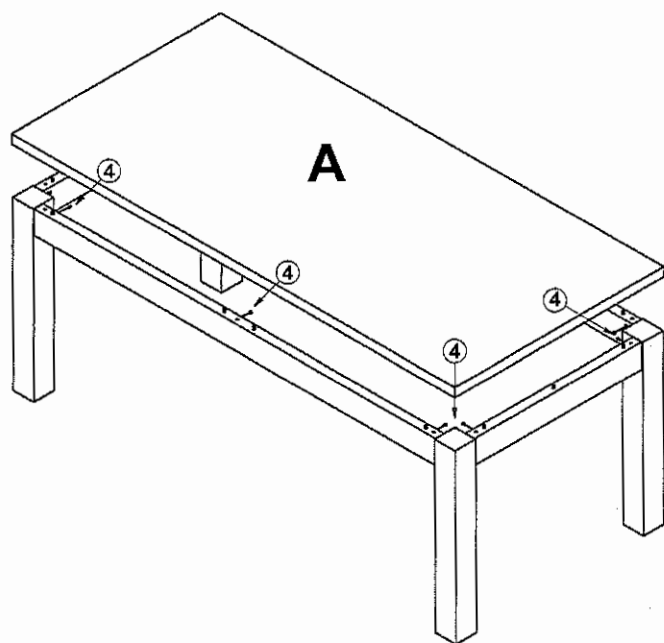




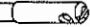

3



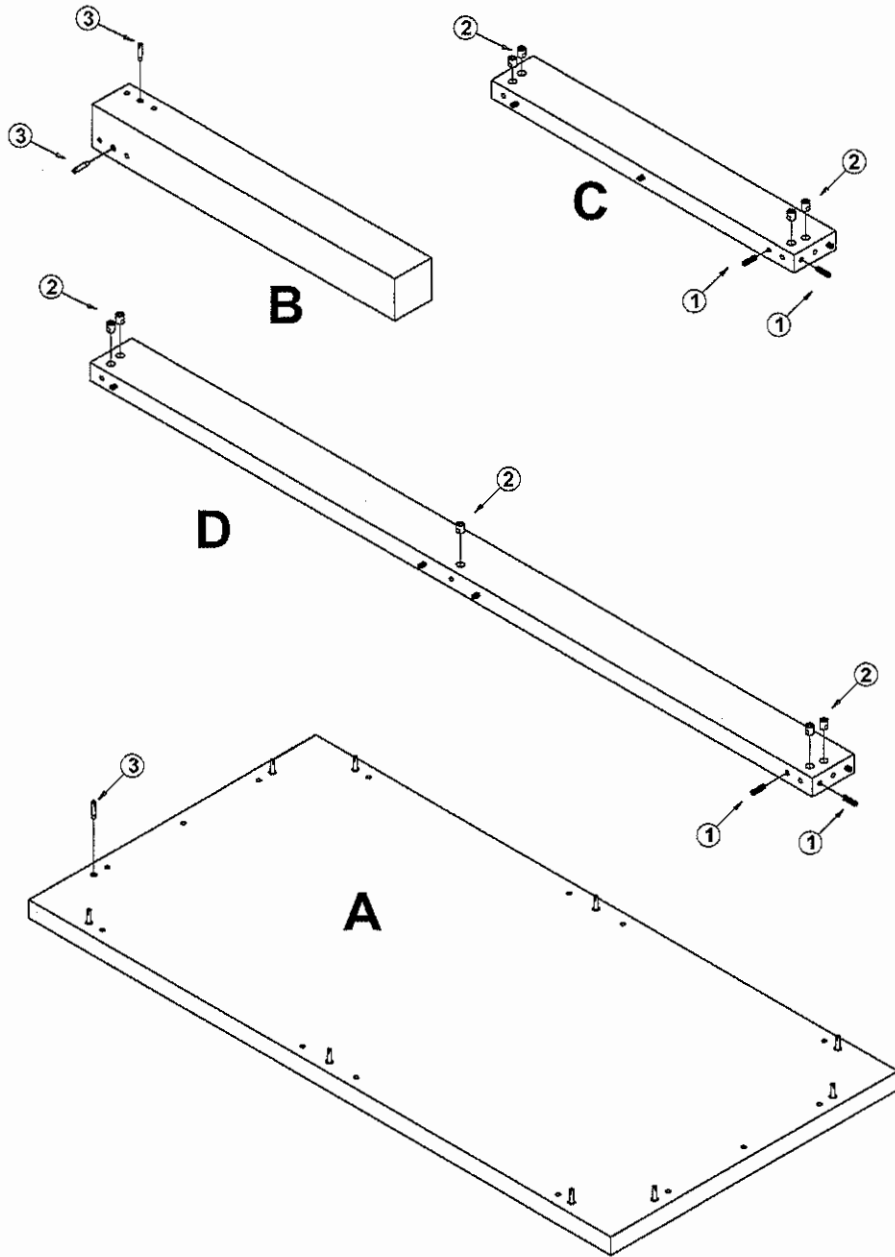
		Q.
<b>A</b>	Piana tavolo Top-dessus	(1)
<b>B</b>	Gamba tavolo Leg-pied	(4)
<b>C</b>	Traversa centrale Short crossbar-petite traverse	(2)
<b>D</b>	Traversa laterale Long crossbar-grande traverse	(2)

4

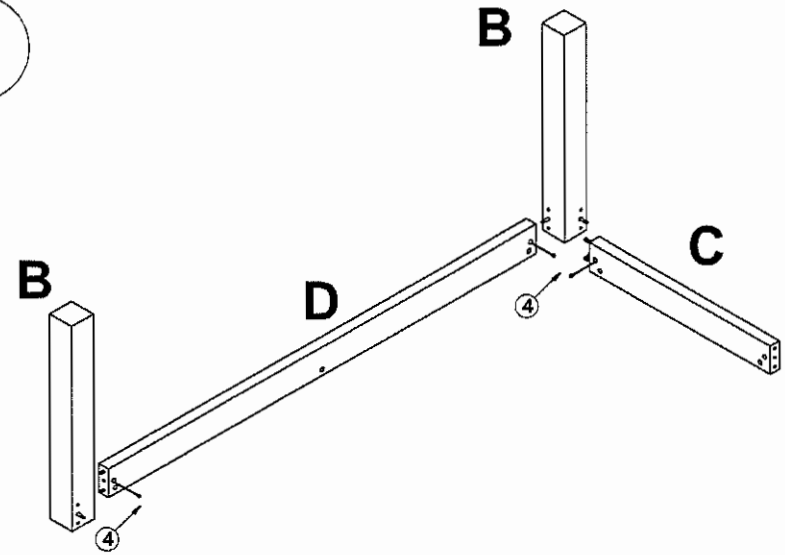


		Q.
<b>1</b>		(30)
<b>2</b>		(18)
<b>3</b>		(18)
<b>4</b>		(18)

PRE MONTAGGIO  
PRE ASSEMBLY  
PRE' MONTAGE



1



2

