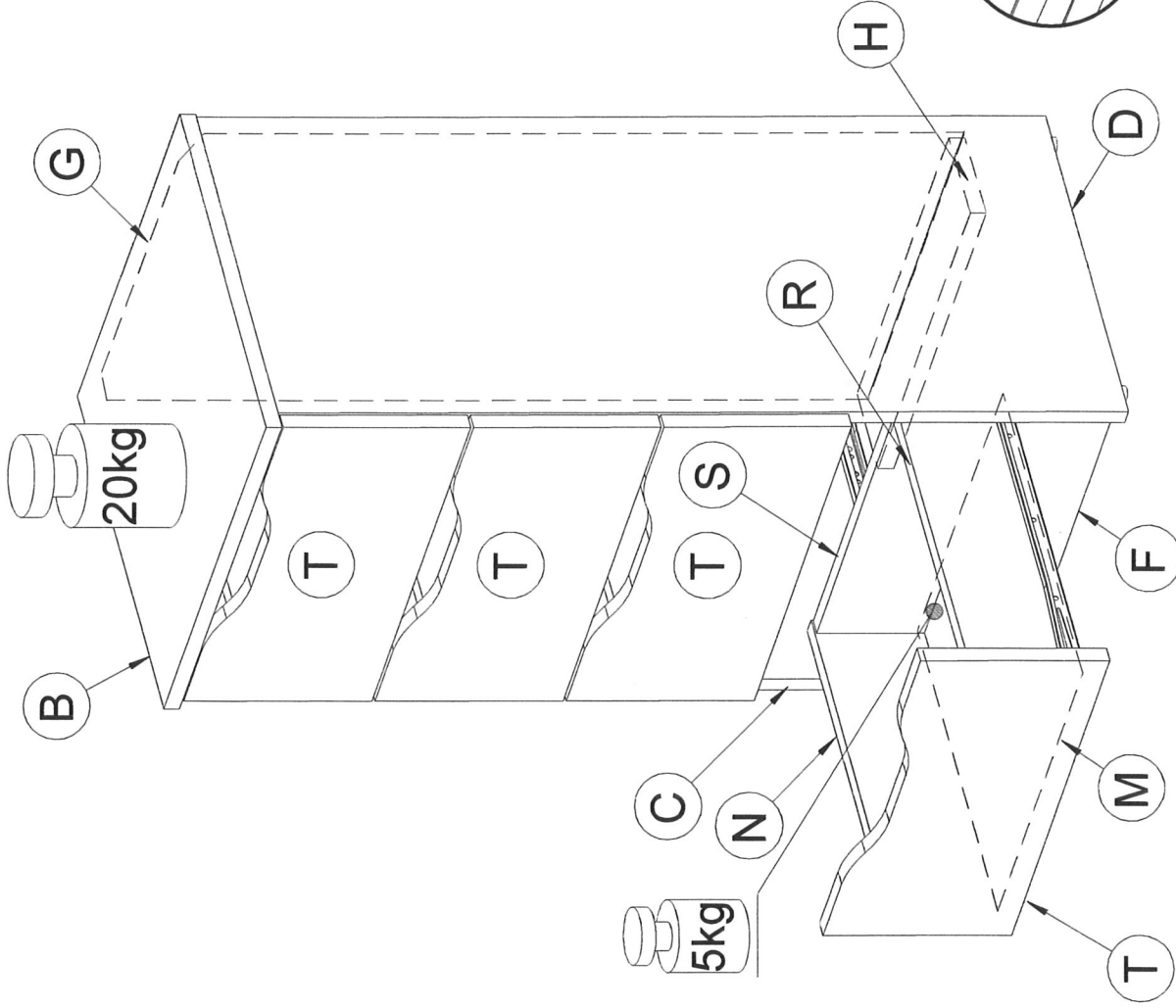


WESTPHALEN 4

1/21

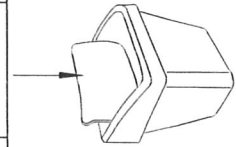
Z1		22X
Z2		1X
Z3		8X
Z16		16X
Z29		16X
Z30		26X
Z33		26X
Z67		4X
Z68		16X
Z90		4X
Z114		8X
Z156		15X
Z178		15X
Z166		4X

Z16		4X
Z75		2X
Z81		2X
Z140		2X



Colli 1/1		
B	412x400	1X
C	858x378	1X
D	858x378	1X
F	374x96	1X
G	784x390	1X
H	374x96	1X
M	347x358	4X
N	350x111	4X
R	350x111	4X
S	317x109	4X
T	400x189	4X

Colli 1/1		
1	406x119x2,5	2X
2	908x119x2,5	2X



2.

B 412x400 1X

Z33	4X
-----	----

3.

F 374x96 1X

H 374x96 1X

Z1	2X
Z30	6X

4.

C 858x378 1X

D 858x378 1X

Z30	2X
Z33	3X
Z114	4X

Z67	4X
Z68	8X
Z90	2X
Z114	4X

5.

Z67 4X

Z68 8X

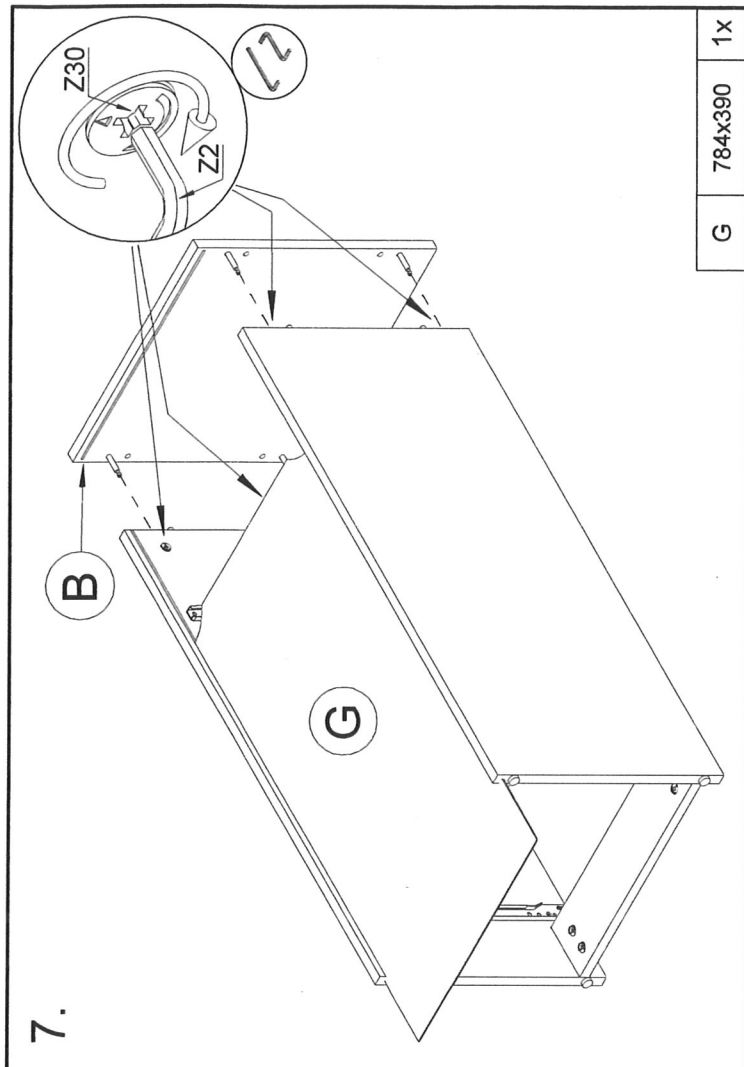
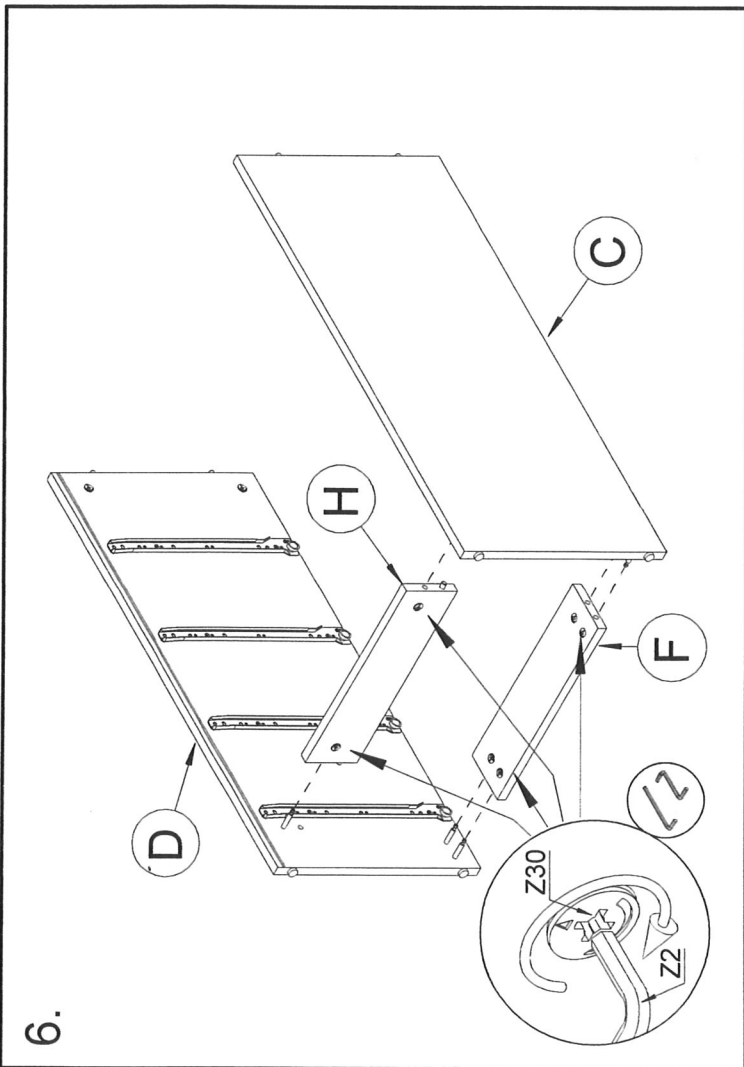
Z90 2X

Z114 4X

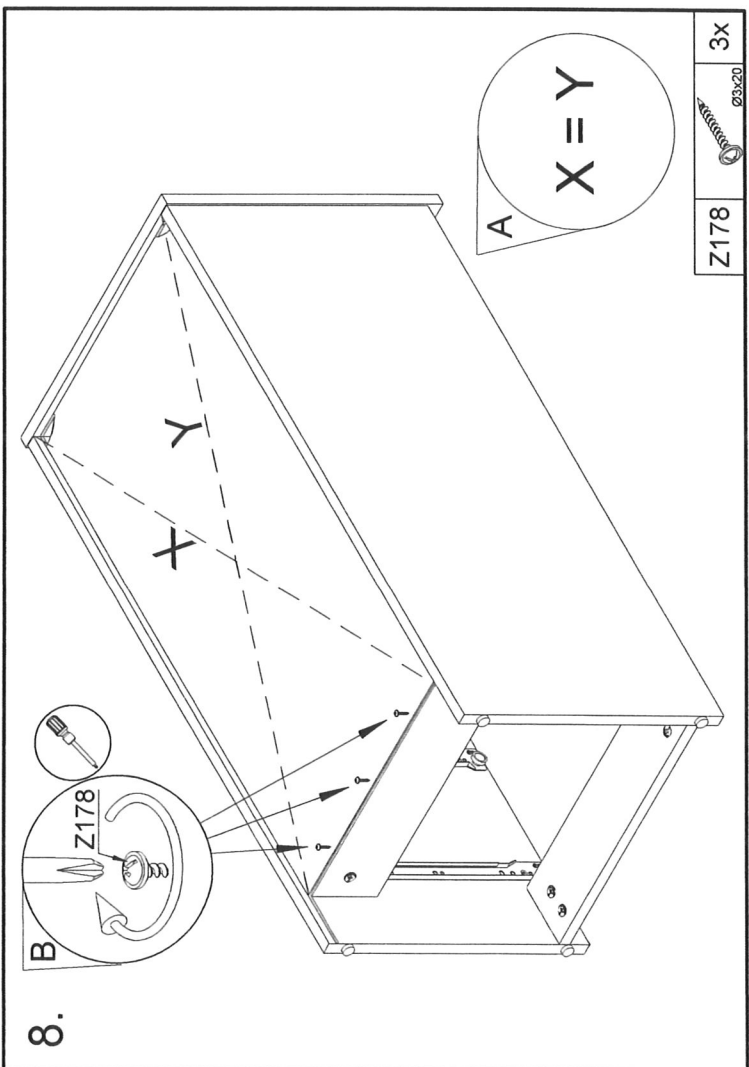
Z33 2X

Z1 2X

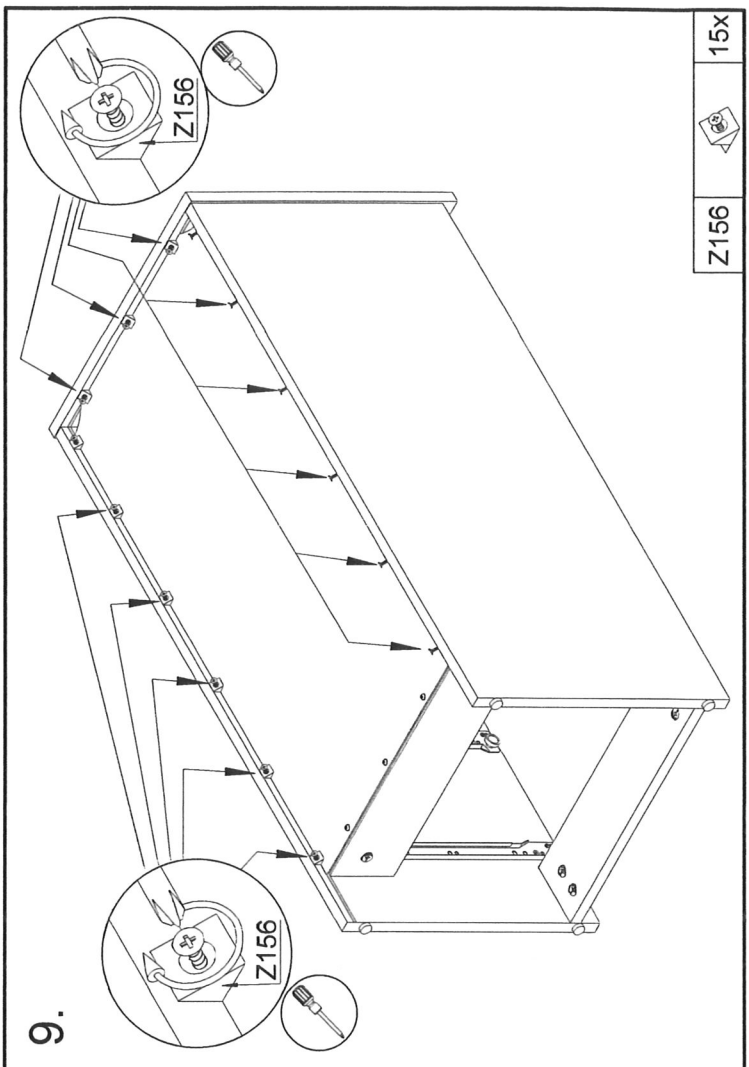
D 858x378 1X



G 784x390 1X

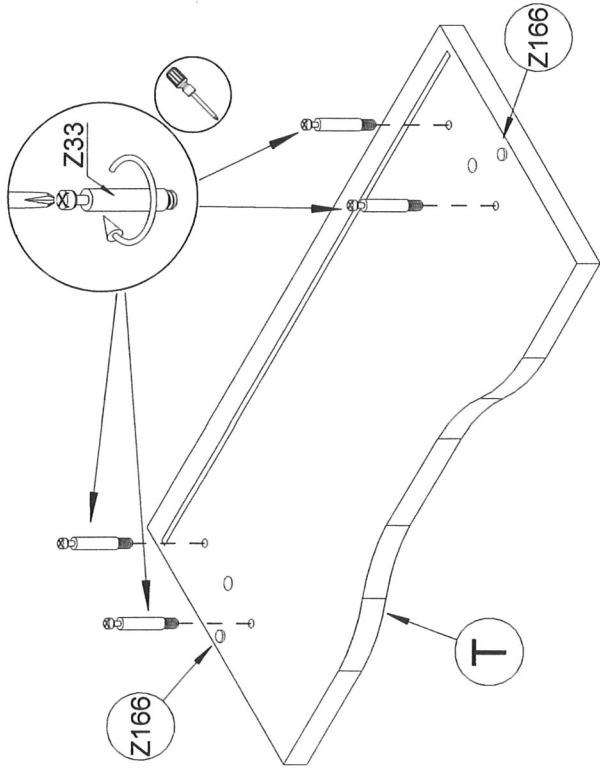


Z178 3X
Ø3x20



Z156 15X

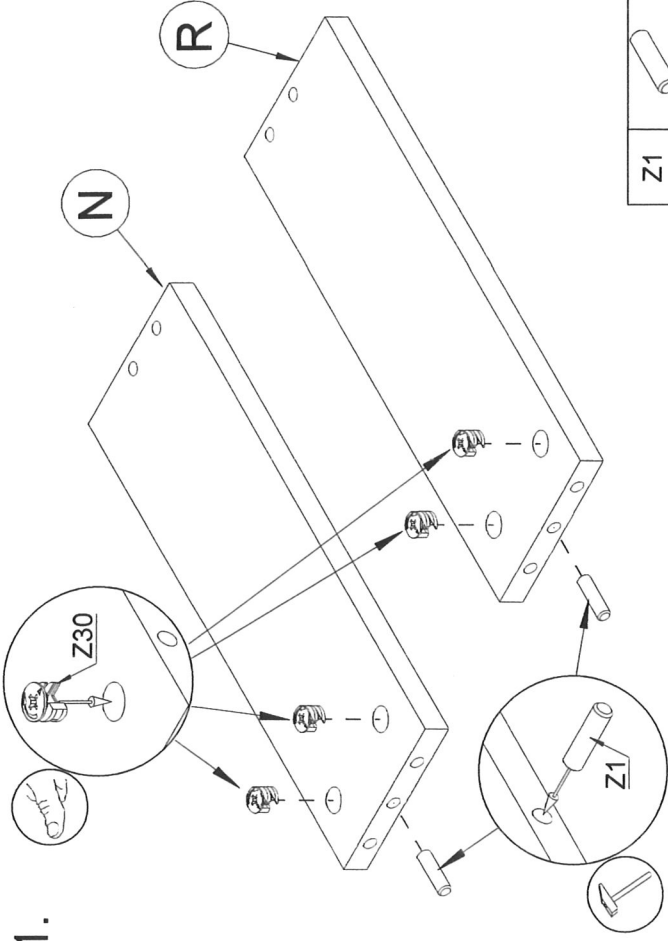
10.



Z33	16X
Z166	4X

T	400x189	4X
---	---------	----

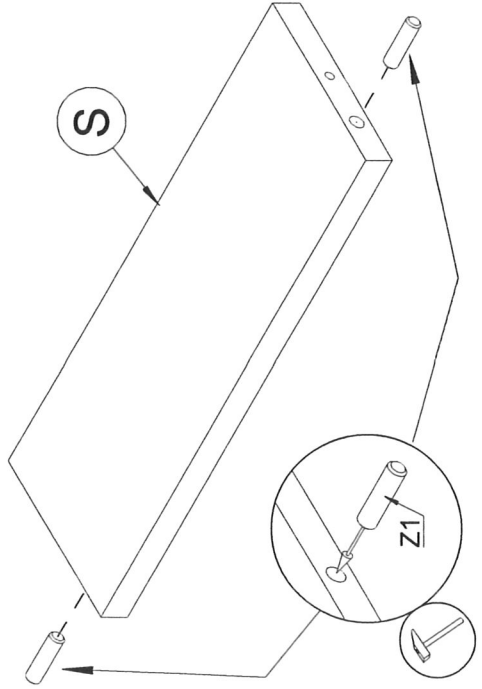
11.



R	350x111	4X	N	350x111	4X
---	---------	----	---	---------	----

Z1	8X
Z30	16X

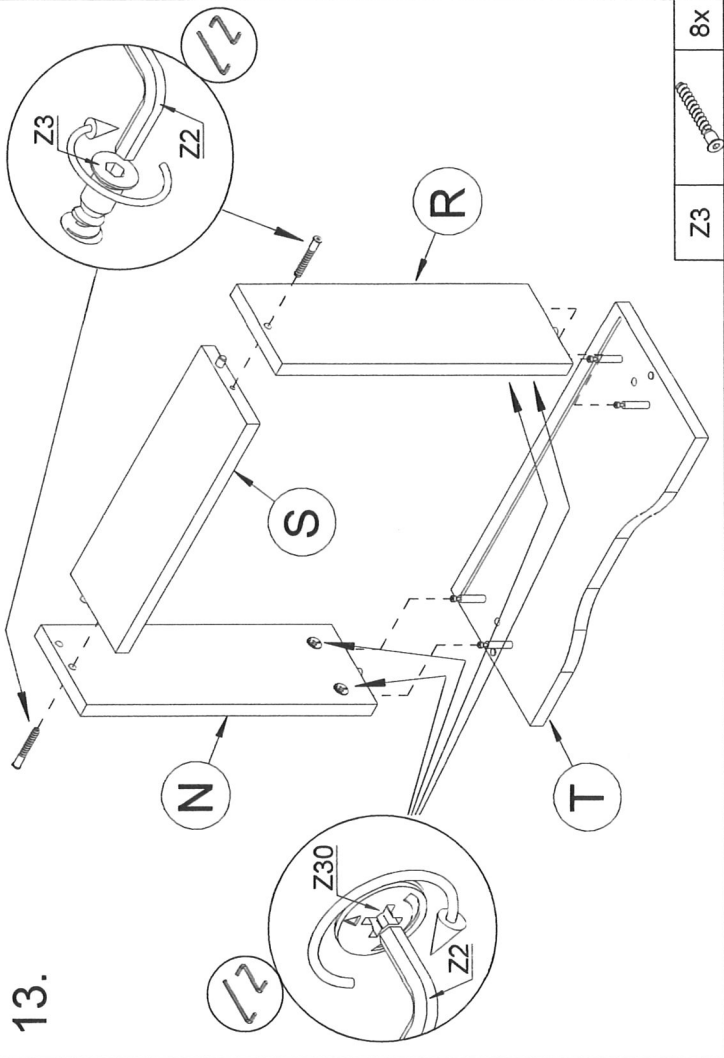
12.



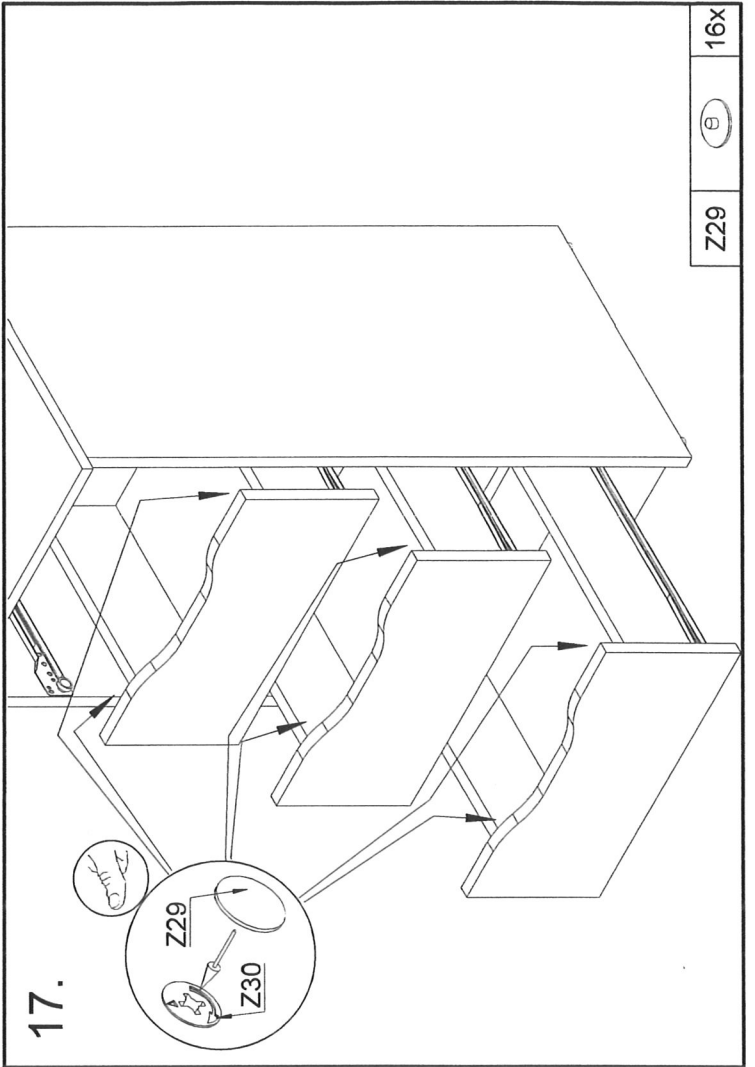
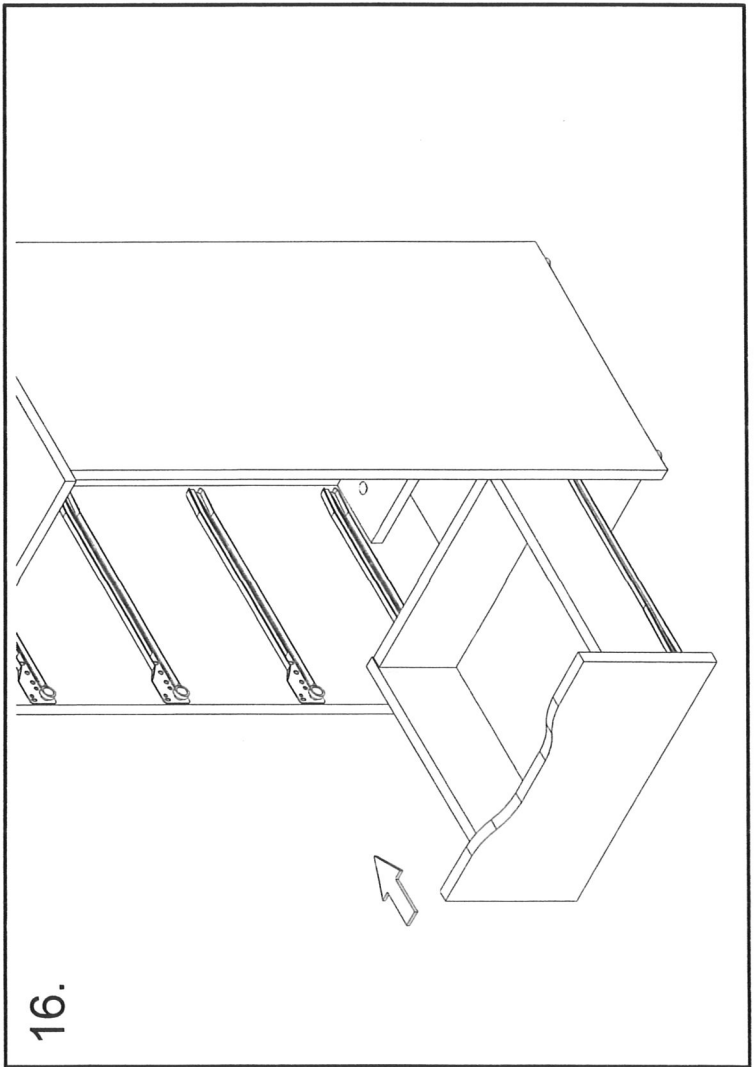
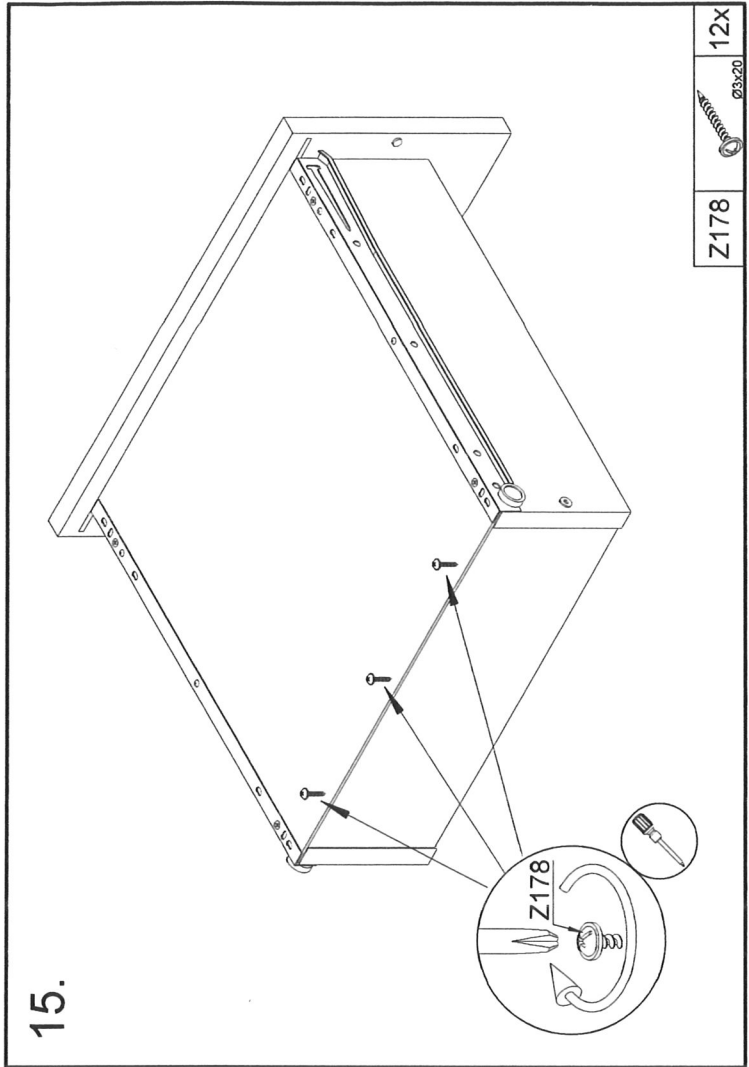
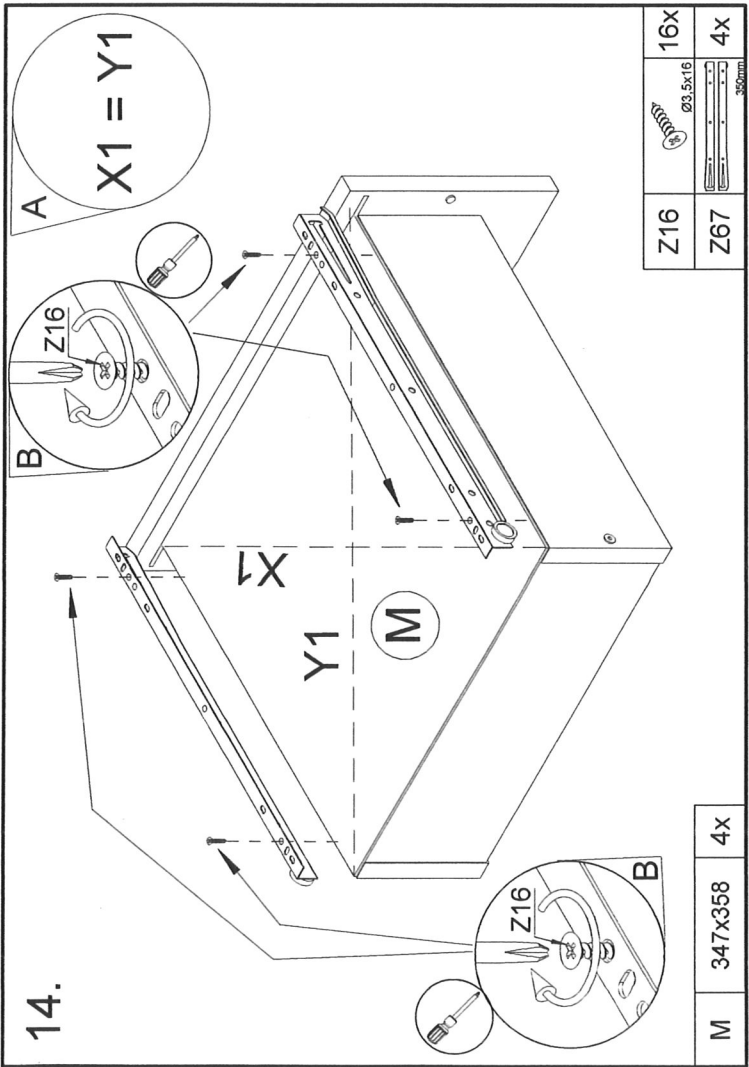
S	317x109	4X
---	---------	----

Z1	8X
----	----

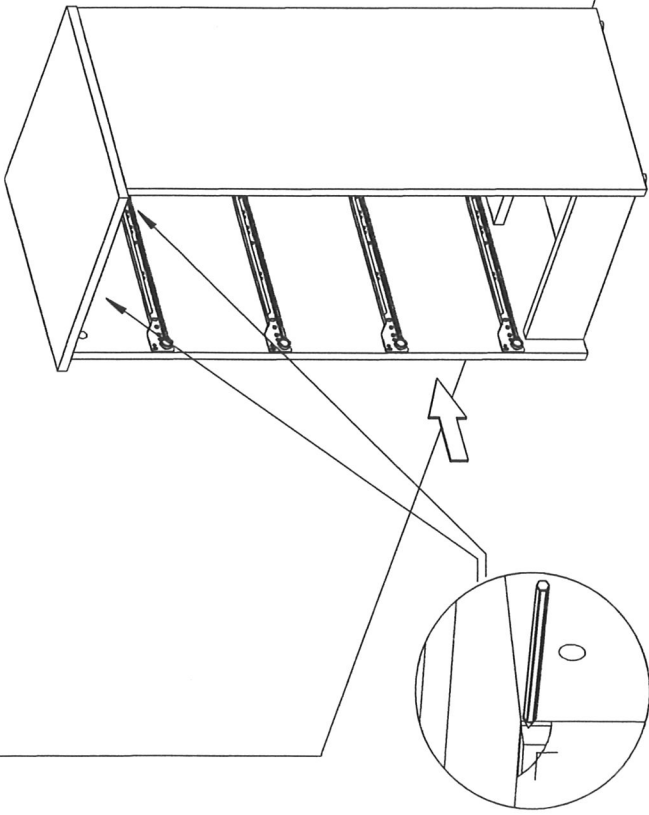
13.



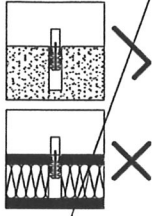
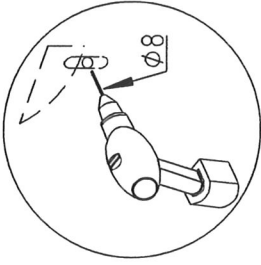
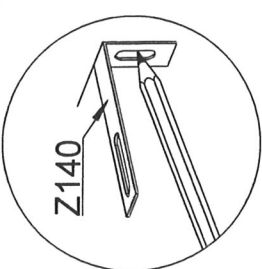
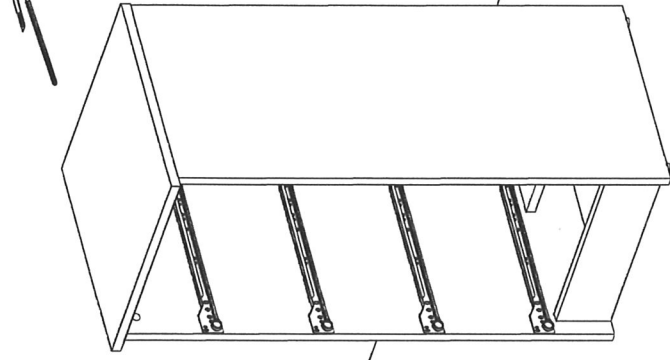
Z3	8X
----	----



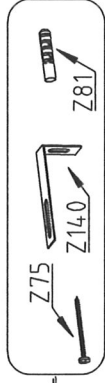
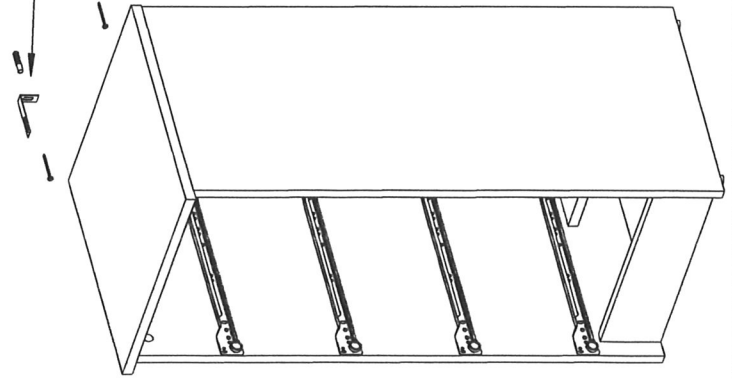
18.



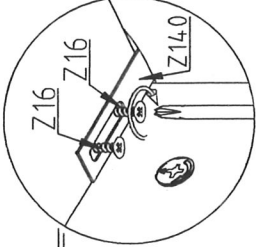
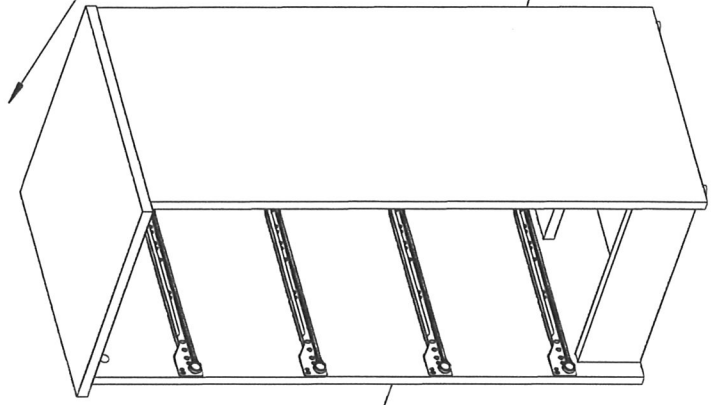
19.



20.



21.



Z75	2X
Z81	2X
Z140	2X